

相模川流域下水道台帳

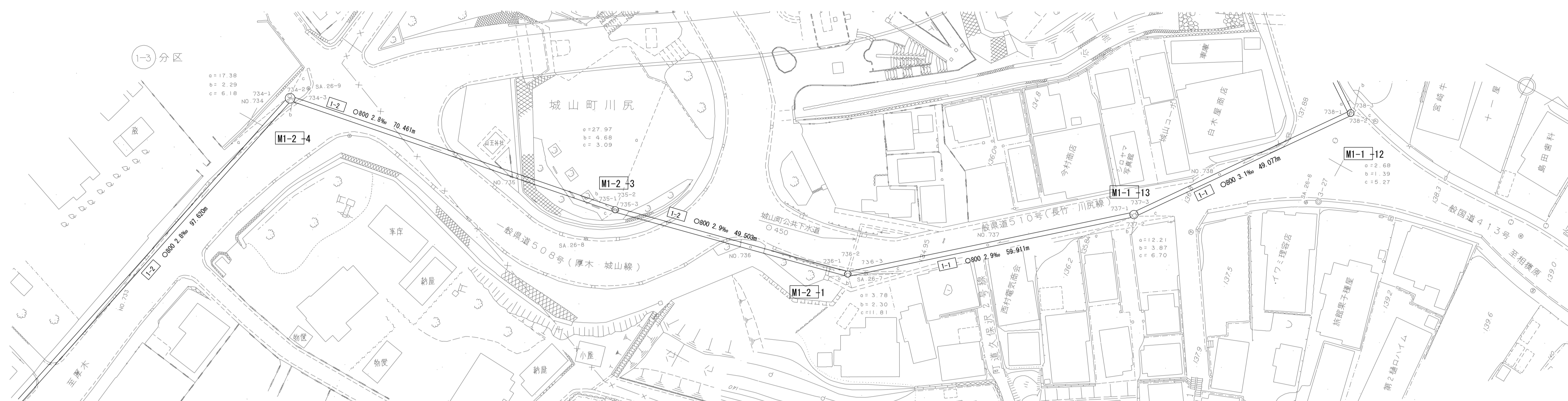
施設平面縦断図 (図面番号 130)

幹線名 左岸幹線

1 : 500

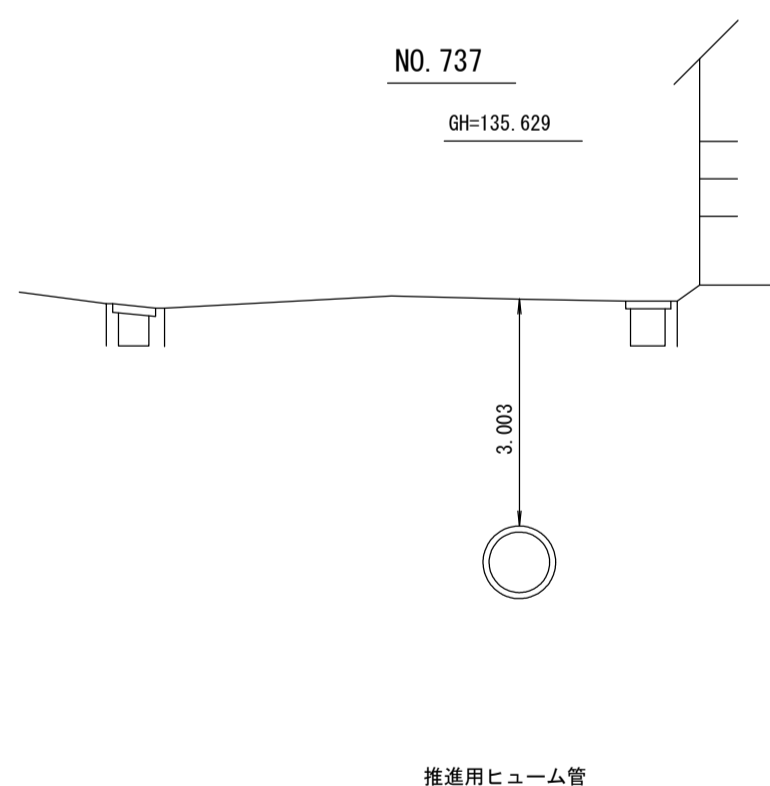


財産区分コード	大分類	中分類	小分類	整理番号
GA	管渠施設	管渠	1-2-2 1-2-1 第1-1-6工区 1-1-5	97.98.99

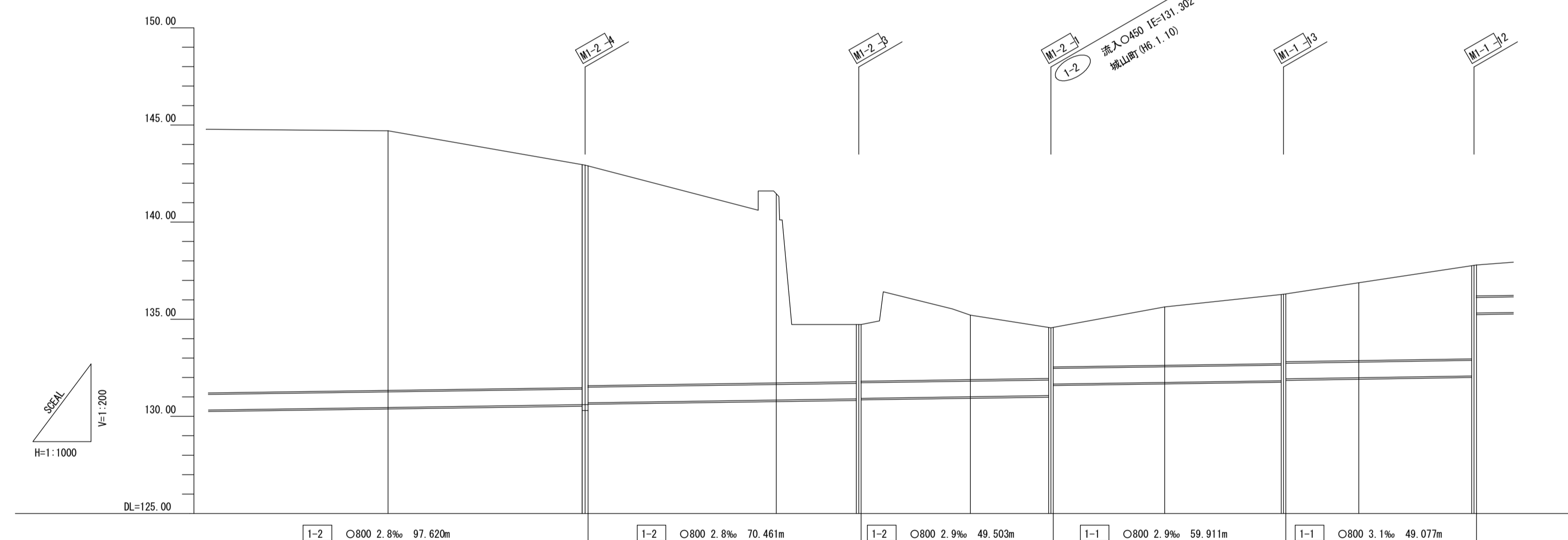
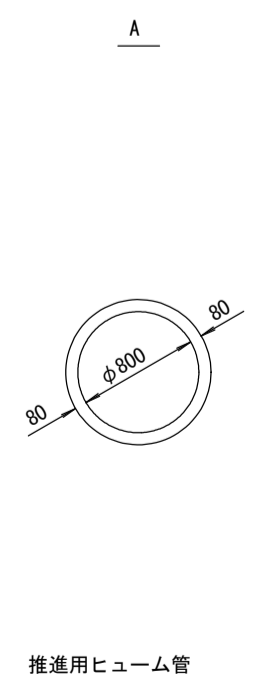


点名	X	Y
NO. 733	-45606.377	-47858.185
NO. 734	-45595.285	-47906.939
734-1	-45595.284	-47906.944
734-2	-45595.118	-47907.675
734-3	-45594.380	-47907.806
NO. 735	-45546.628	-47916.270
735-1	-45526.330	-47919.868
735-2	-45525.739	-47919.973
735-3	-45525.156	-47920.113
NO. 736	-45497.752	-47926.705
736-1	-45478.192	-47931.411
736-2	-45477.609	-47931.551
736-3	-45477.154	-47931.943
NO. 737	-45455.428	-47950.667
737-1	-45432.681	-47970.270
737-2	-45432.226	-47970.662
737-3	-45431.874	-47971.148
NO. 738	-45420.862	-47986.349
738-1	-45403.787	-48009.921
738-2	-45403.435	-48010.407
738-3	-45403.926	-48010.751

横断図 S=1:100



管渠構造図 S=1:50



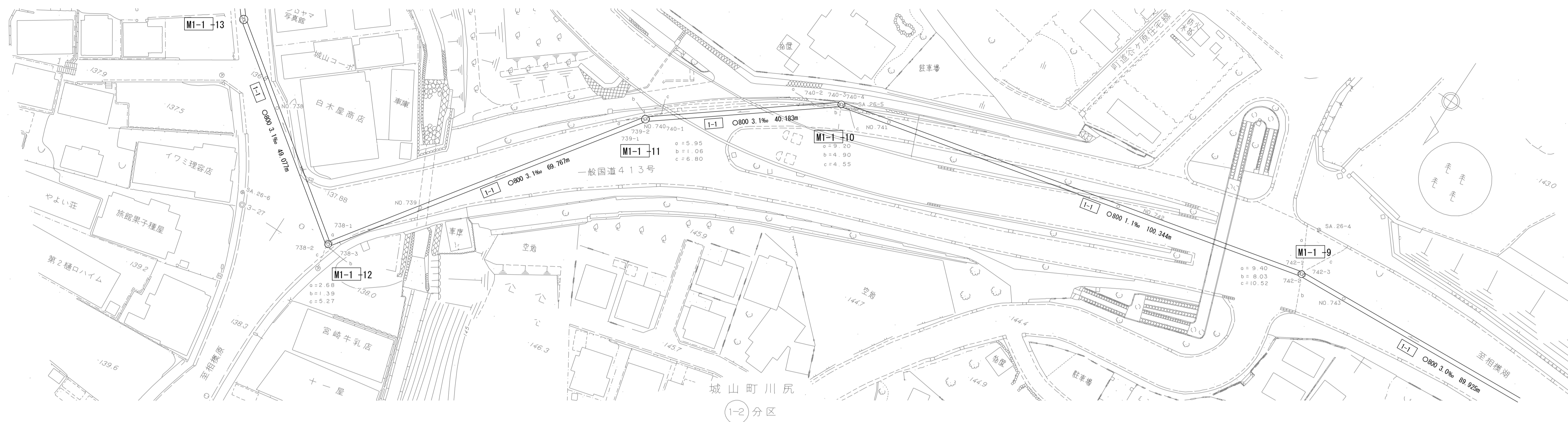
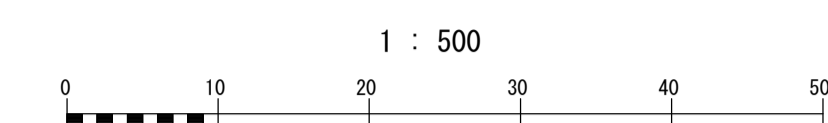
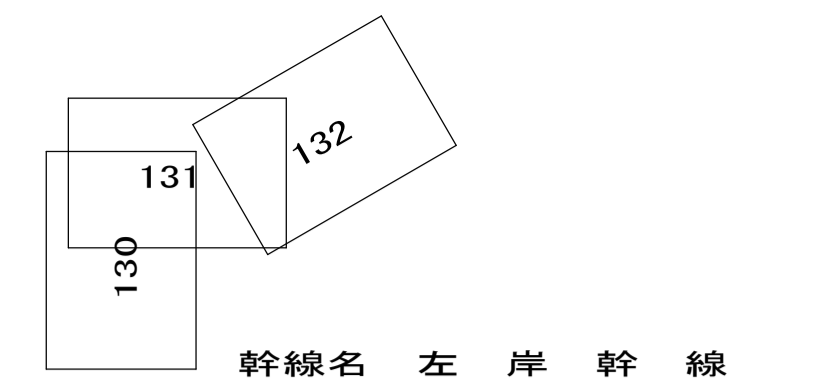
施工区	1-2-2工区 L=186.081m		1-2-1工区 L=178.525m			1-1-5工区 L=259.371m			
占用区間	借(57) 一般県道508号(厚木・城山線)		借(58) 一般県道508号(厚木・城山線)			借(58) 一般県道510号(長竹・川尻線)			
管渠構造	A								
土被り	13.364	11.423	9.732	3.320	3.003	4.008			
地盤高	144.701	142.903 142.820 142.820	141.450	134.709 134.709 134.709	135.208	134.556 134.556 134.556	135.629	136.289 136.289 136.289	136.878 137.792 137.792
管底高	130.457	130.600 130.600 130.602 130.700	130.838	130.897 130.812 130.827	131.008	131.066 131.068 131.664	131.746	131.822 131.822 131.822	132.079 132.081 135.318
追加距離	36700.000 36700.004 36700.754 36701.504	36750.000	36770.615 36771.215 36771.815	36800.000	36820.118 36820.718 36821.318	36850.000	36870.029 36870.629 36881.229	36890.000	36892.106 36892.706 36903.306
区間距離	46.266	50.000 0.004 0.750 0.750	48.496	20.615 0.600	28.865	20.118 0.600	28.682	20.029 0.600	29.106 0.600
測点	NO. 733	NO. 734 734-1 734-2 734-3	NO. 735 735-1 735-2 735-3	NO. 736 736-1 736-2 736-3	NO. 737 737-1 737-2 737-3	NO. 738 738-1 738-2 738-3			

地形図作成年月
平成9年3月
調整年月
平成 年 月
ページ

相模川流域下水道台帳

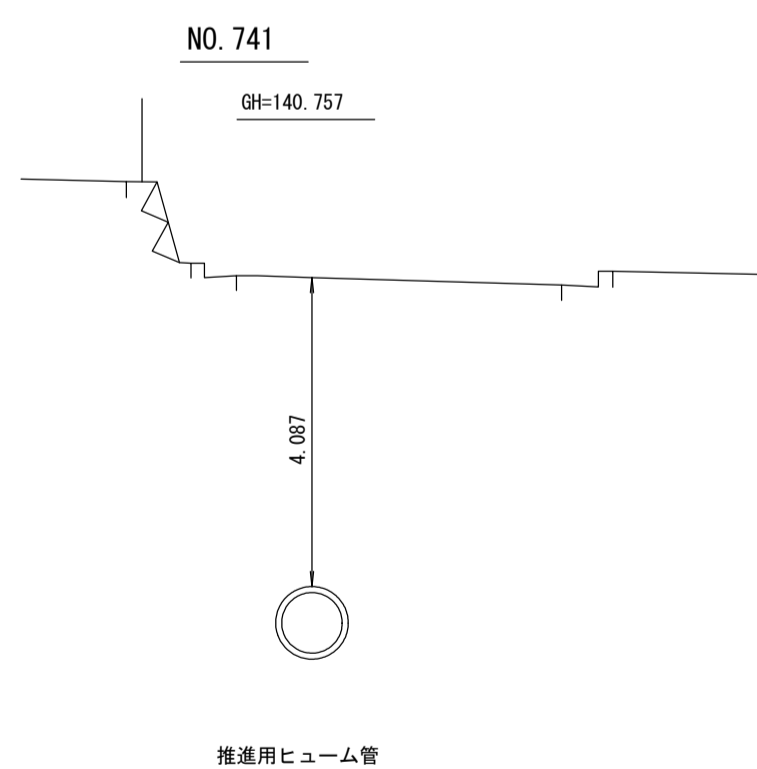
施設平面縦断図 (図面番号 131)

財産区分コード	大分類	中分類	小分類	整理番号
GA	管渠施設	管渠	第1-1-5工区 第1-1-4	99.100

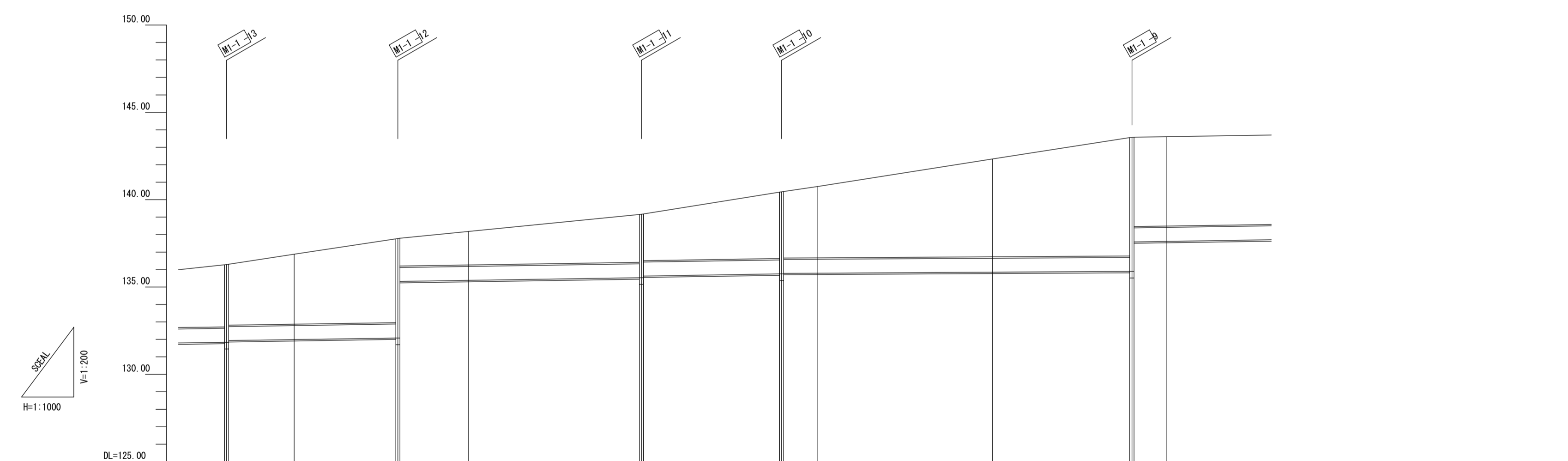
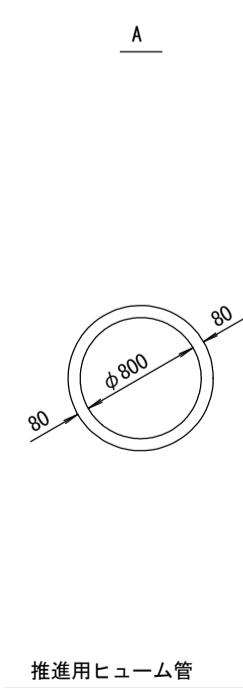


点名	X	Y
738-2	-45403.435	-48010.407
738-3	-45403.926	-48010.751
NO.739	-45420.055	-48022.053
739-1	-45460.079	-48050.101
739-2	-45460.570	-48050.445
NO.740	-45460.892	-48050.862
740-1	-45460.937	-48050.920
740-2	-45484.784	-48081.757
740-3	-45485.151	-48082.232
740-4	-45485.289	-48082.816
NO.741	-45487.537	-48092.297
NO.742	-45499.071	-48140.949
742-1	-45508.160	-48179.286
742-2	-45508.298	-48179.870
742-3	-45508.333	-48180.469
NO.743	-45508.865	-48189.853

横断面 S=1:100



管渠構造図 S=1:50

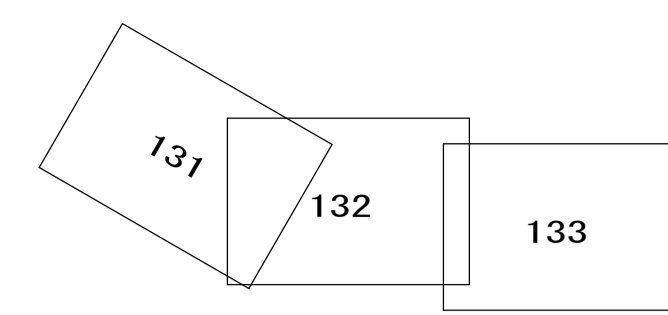


施工工区	1-1-5工区 L=259.371m				
占用区間	借(59) 一般県道510号 (長竹・川尻線)		借(59) 一般国道413号		
管渠構造	A				
土盛り	4.008		1.927		4.087
地盤高	135.259 135.289 135.289	137.792 137.792 137.792	138.185	140.450 140.450 140.450	142.332
管渠高	131.852 131.852 131.832	133.039 132.881 135.318	135.278	135.749 135.779 135.790	135.847
追加距離	26500.000 26500.000 26581.229	26520.105 26529.706 26580.306	26590.000	27039.056 27040.000 27040.258	27100.000
区間距離	30.000 0.000 0.000	20.105 0.000 0.000	19.894	48.873 0.000 0.000	50.000
測点	737-1 737-2 737-3	738-1 738-2 738-3	739	740-1 740-2 740-3	742-1 742-2 742-3

地形図作成年月
平成9年3月
調整年月
平成 年 月
ページ
14

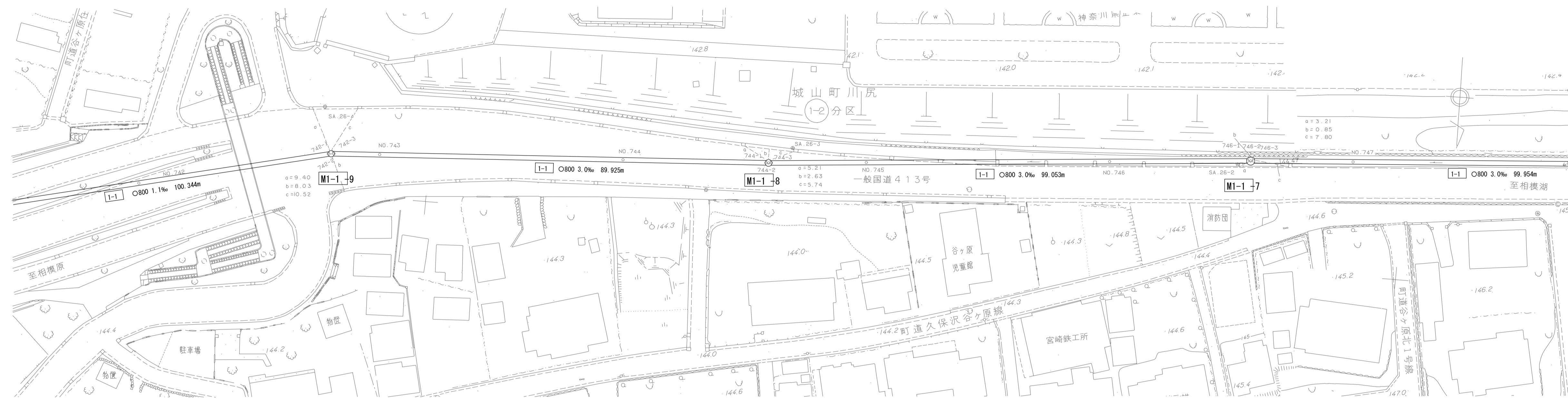
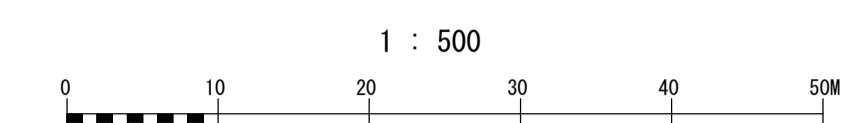
相模川流域下水道台帳

施設平面縦断図 (図面番号 132)



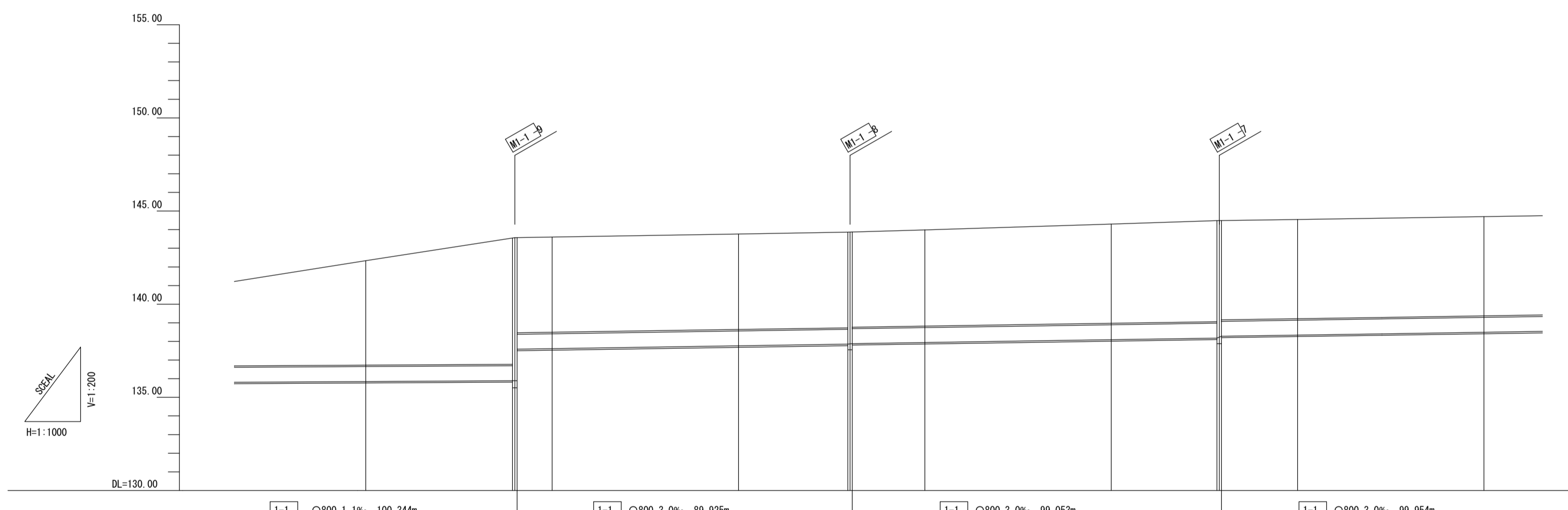
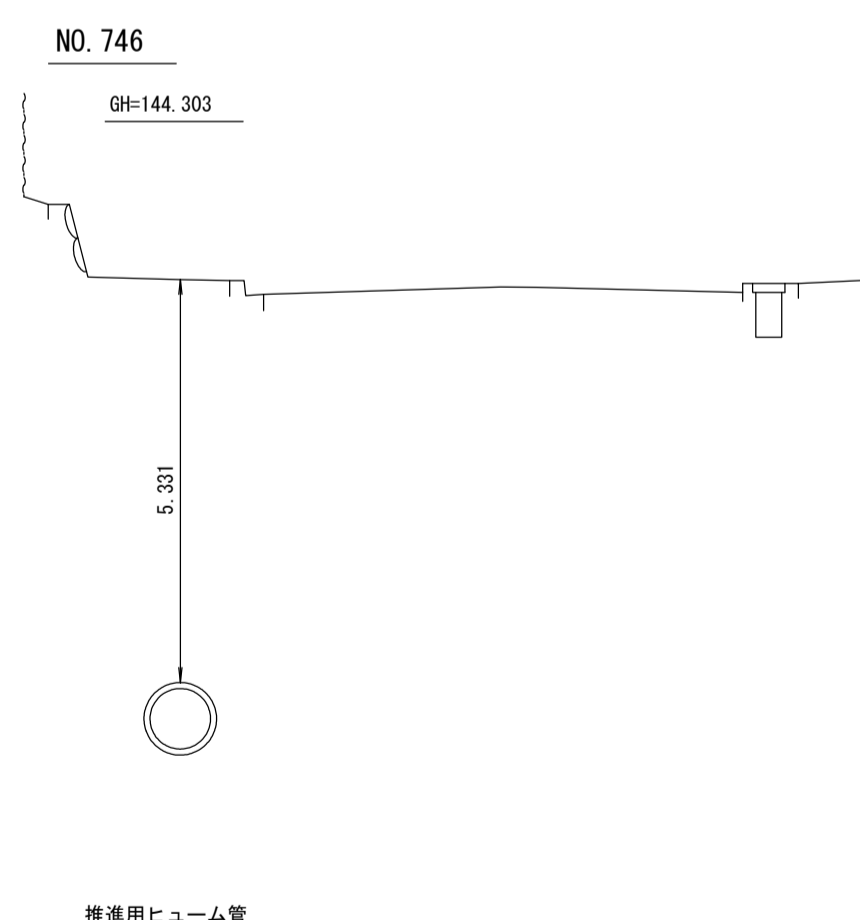
幹線名 左岸幹線

財産区分コード	大分類	中分類	小分類	整理番号
GA	管渠施設	管渠	1-1-5 第1-1-4工区 1-1-3	99.100.101

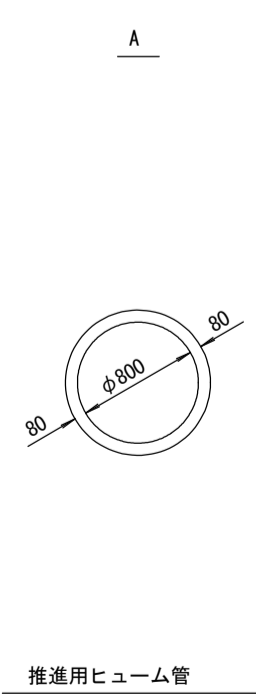


点名	X	Y
NO. 742	-45499.071	-48140.949
742-1	-45508.160	-48179.286
742-2	-45508.298	-48179.870
742-3	-45508.333	-48180.469
NO. 743	-45508.885	-48189.853
NO. 744	-45511.820	-48239.767
744-1	-45513.541	-48269.041
744-2	-45513.576	-48269.640
744-3	-45513.626	-48270.238
NO. 745	-45515.256	-48289.645
NO. 746	-45519.441	-48339.469
746-1	-45521.817	-48367.747
746-2	-45521.867	-48368.345
746-3	-45521.910	-48368.943
NO. 747	-45523.368	-48389.313

横断図 S=1:100



管渠構造図 S=1:50



施工区	1-1-5工区 L=259.371m		1-1-4工区 L=199.178m		1-1-3工区 L=199.165m	
	借 59 一般国道413号					
管渠構造	A					
土盛り	5.605	5.114	5.126	5.167	5.331	5.326
地盤高	142.332	143.574 143.574 143.574	143.769	143.865 143.865 143.865	144.303	144.462 144.462 144.462
管底高	135.847	135.893 137.400 137.582	137.763	137.852 137.867 137.882	138.992	138.179 138.229 138.279
追加距離	37100.000	37139.400 37140.000 37150.000	37200.000	37229.235 37229.855 37230.555	37300.000	37328.378 37328.978 37329.578
区間距離	50.000	39.400 0.600 9.400	50.000	29.325 0.600	50.000	28.378 0.600
測点	No. 742	742-1 742-2 742-3 No. 743	No. 744	744-1 744-2 744-3 No. 745	No. 746	746-1 746-2 746-3 No. 747 No. 748

地形図
作成
年月
平成
9
年
3
月
調整
年月
平成
年
月
ページ
15

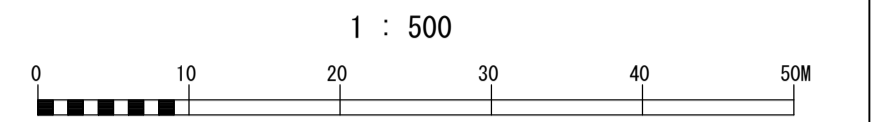
相模川流域下水道台帳

施設平面縦断面図 (図面番号 133)

132 133 134

幹線名 左岸 幹線

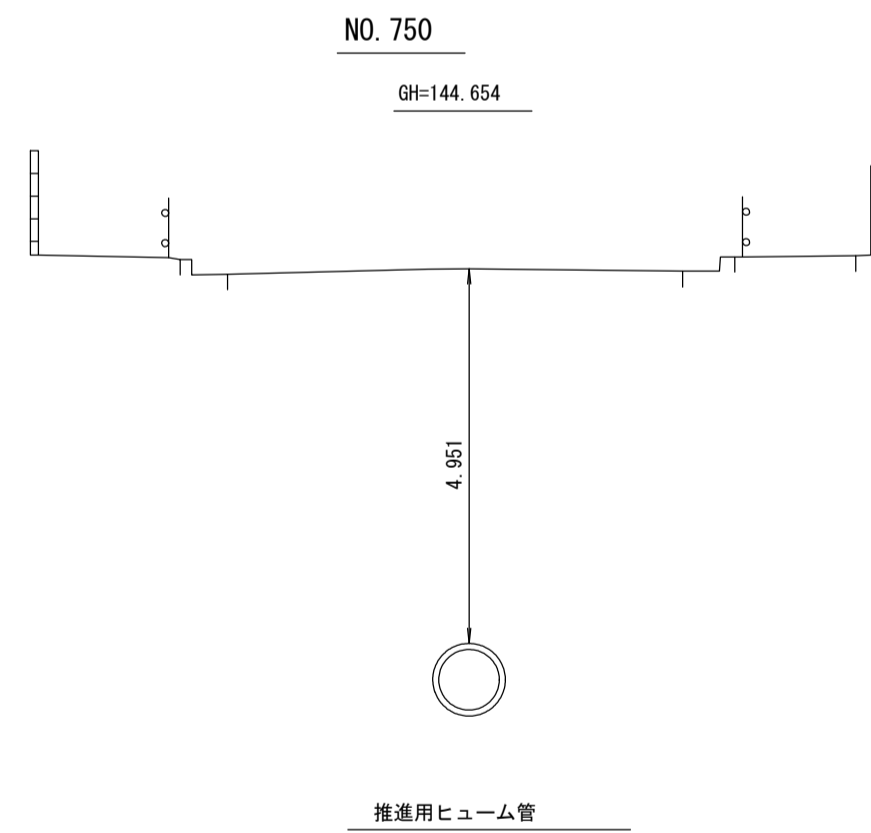
財産区分コード	大分類	中分類	小分類	整理番号
GA	管渠施設	管渠	第1-1-3工区 第1-1-2	101.102



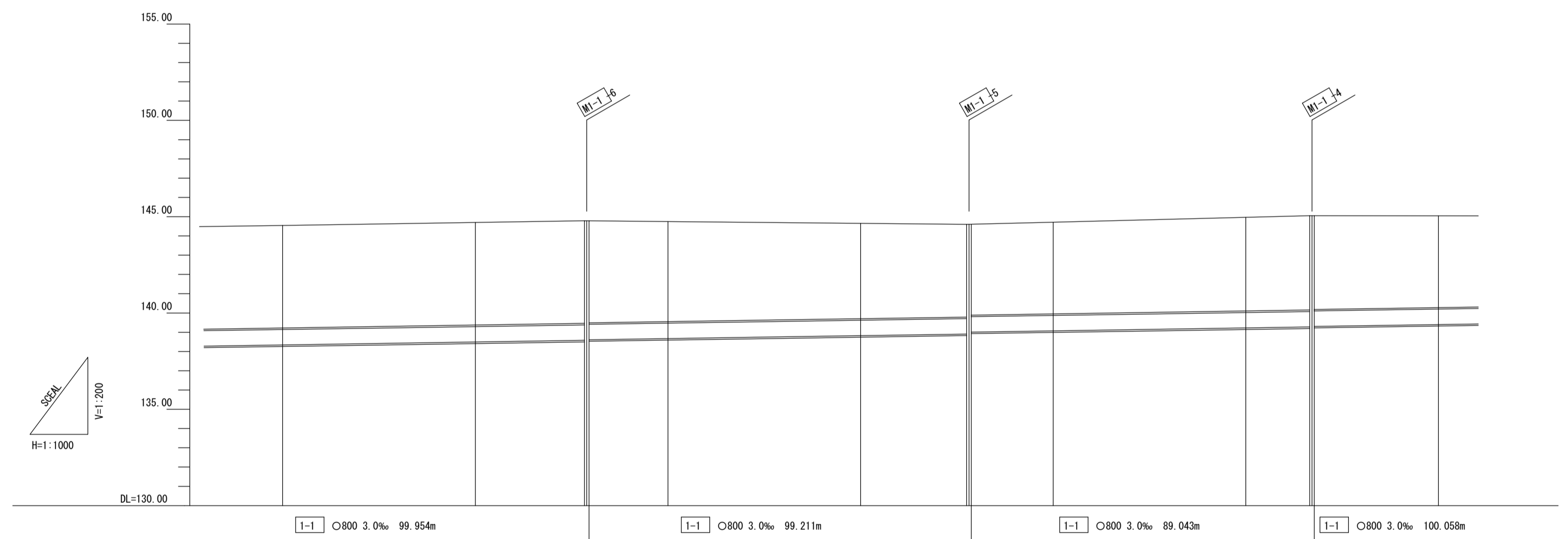
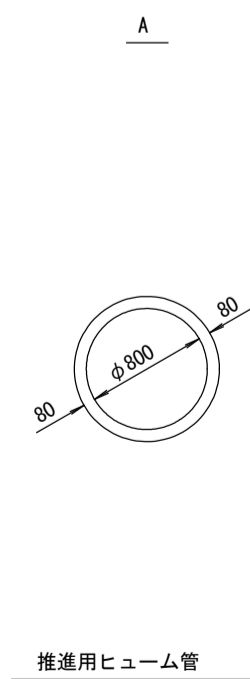
座標リスト

点名	X	Y
NO. 747	-45523.368	-48389.313
NO. 748	-45526.937	-48439.186
748-1	-45526.959	-48467.446
748-2	-45529.002	-48468.044
748-3	-45529.009	-48468.644
NO. 749	-45529.231	-48489.111
NO. 750	-45529.773	-48539.108
750-1	-45530.072	-48566.650
750-2	-45530.079	-48567.250
750-3	-45530.310	-48567.804
NO. 751	-45538.512	-48587.415
NO. 752	-45557.803	-48633.543
752-1	-45564.203	-48648.844
752-2	-45564.434	-48649.398
752-3	-45564.674	-48649.948
NO. 753	-45577.534	-48679.484

横断面図 S=1:100



管渠構造図 S=1:50

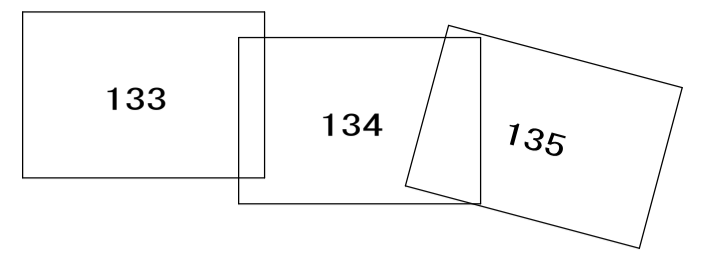


施工区	1-1-3工区 L=199.165m				1-1-2工区 L=189.101m			
占用区間	借 60 一般国道413号							
管渠構造	A							
土被り	5.324	5.326	5.198	4.951	4.759	4.862	4.762	
地盤高	144.545	144.699	144.798 144.788 144.798	144.749	144.654	144.602 145.050 144.602	144.710	145.043
管渠高	138.341	138.403	138.679 138.669 138.669	138.671	138.823	138.896 139.238 138.906	139.071	139.401
追加距離	0.000	0.000	0.000	0.000	0.000	0.000	0.000	0.000
区間距離	20.422	50.000	28.832 0.000	20.468	50.000	27.543 0.000	21.257	32.214
測点	No. 747	No. 748	748-1 748-2 748-3	No. 749	No. 750	750-1 750-2 750-3	No. 751	No. 753

地形図
作成
年月
平成
9
年
3
月
調整
年月
平成
年
月
ページ

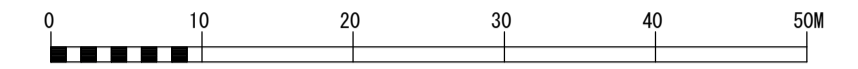
相模川流域下水道台帳

施設平面縦断面図 (図面番号 134)

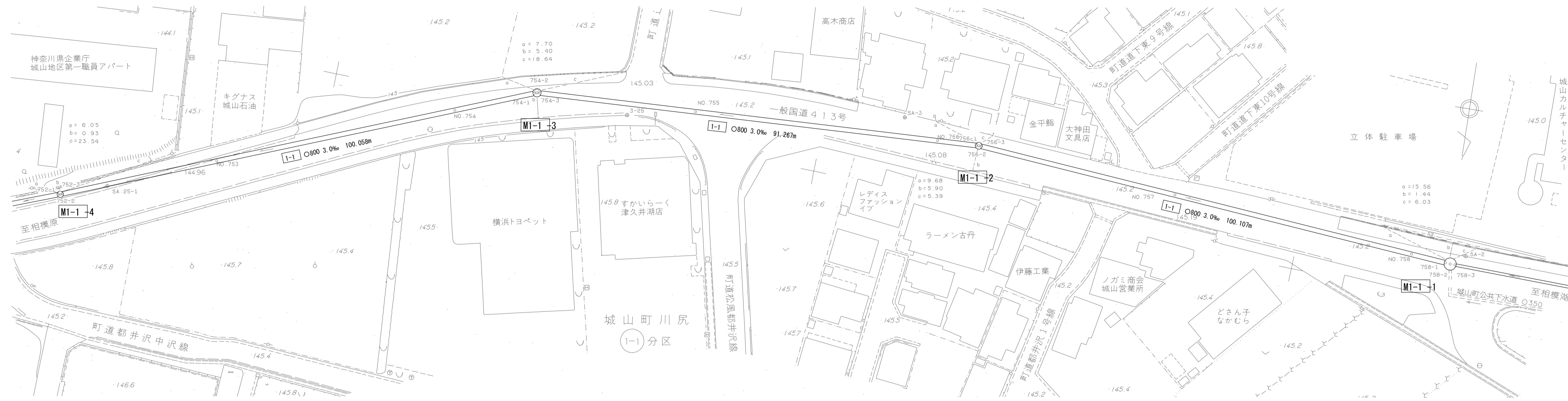


幹線名 左岸幹線

1 : 500

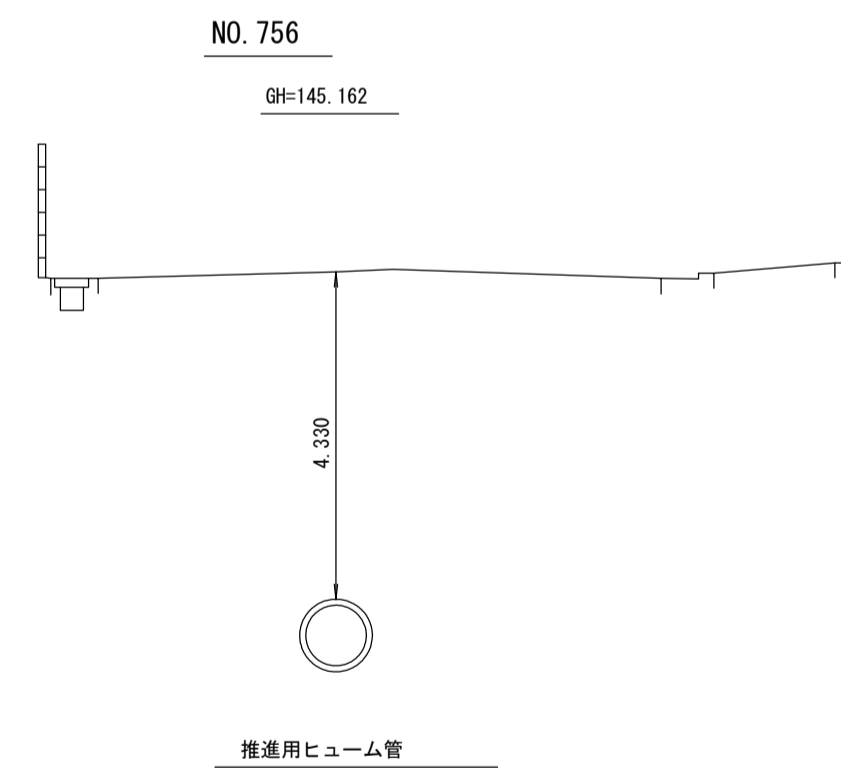


財産区分コード	大分類	中分類	小分類	整理番号
GA	管渠施設	管渠	第1-1-2 第1-1-1 工区	102.103

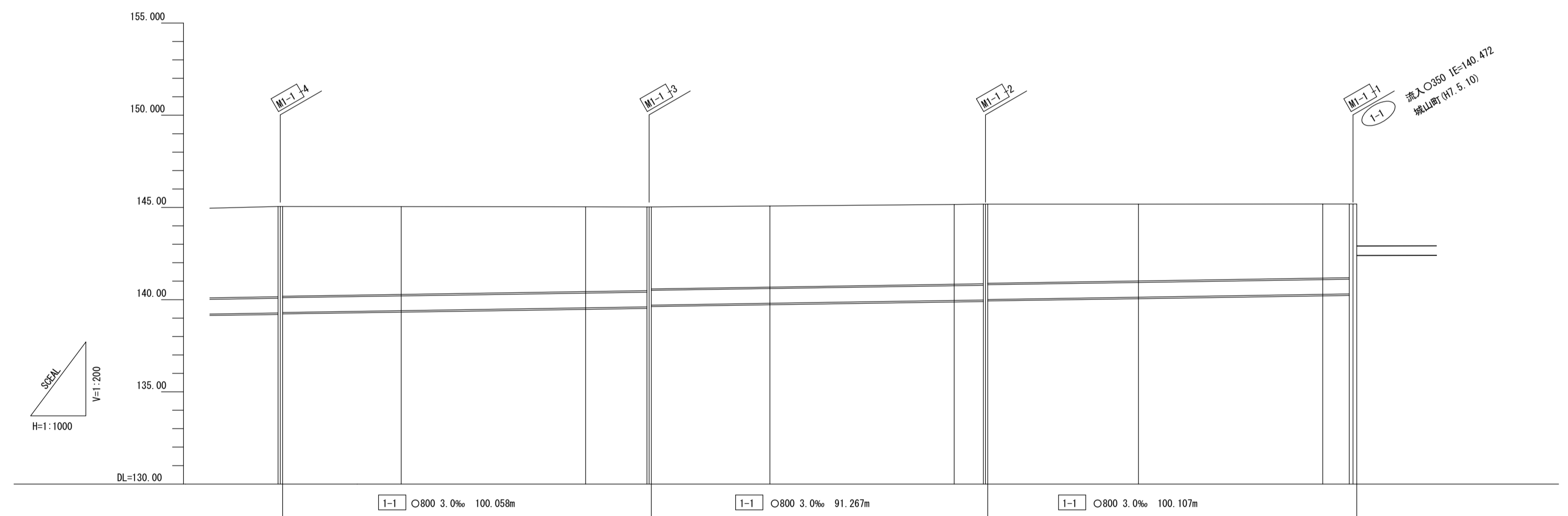
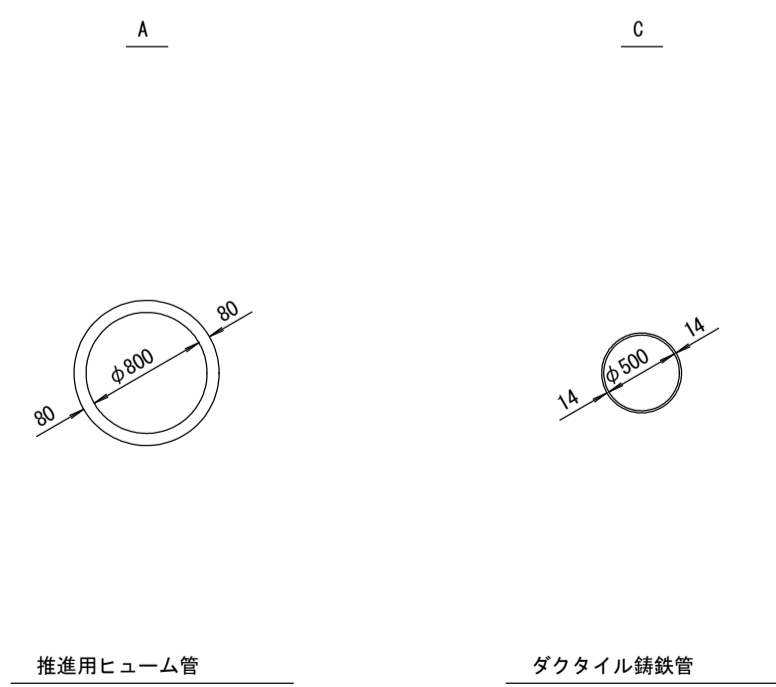


点名	X	Y
752-1	-45564.203	-48648.844
752-2	-45564.434	-48649.398
752-3	-45564.674	-48649.948
NO.753	-45577.534	-48679.484
NO.754	-45597.494	-48725.327
754-1	-45604.138	-48740.587
754-2	-45604.378	-48741.137
754-3	-45604.427	-48741.735
NO.755	-45607.066	-48773.783
NO.756	-45611.170	-48823.614
756-1	-45611.819	-48831.498
756-2	-45611.868	-48832.096
756-3	-45611.841	-48832.695
NO.757	-45610.013	-48873.544
NO.758	-45607.778	-48923.494
758-1	-45607.456	-48930.705
758-2	-45607.411	-48931.704
758-3	-45607.366	-48932.703

横断面図 S=1:100



管渠構造図 S=1:50

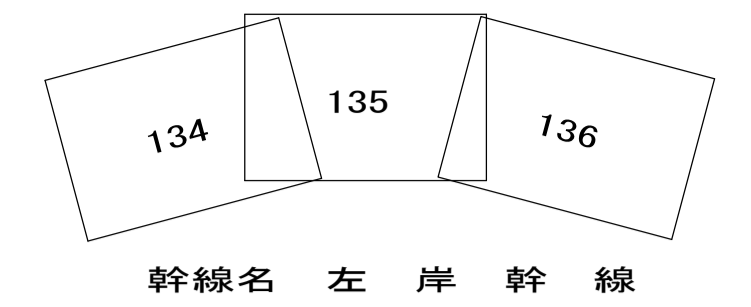


施工区	1-1-2工区 L=189.101m		1-1-1工区 L=191.374m			
占用区間	幅 60 一般国道413号		幅 61 一般国道413号			
管渠築造	A		C			
土被り	4.762	4.599	4.400	4.330	4.169	4.021
地盤高	145.050 145.050 145.050	145.043	145.032	145.162 145.176 145.176	145.180	145.185 145.186 145.186
管底高	139.273 139.288 139.303	139.401	139.553	139.952 139.976 139.991	140.131	140.324 140.306 140.309
追加距離	37616.586 37617.188 37617.790	37650.000	37700.000	37800.000 37807.911 37808.511	37850.000	37900.000 37907.218 37908.218
区間距離	16.586 0.600 0.600	32.214	50.000	7.911 0.600 0.600	40.889	50.000 7.218 1.000
測点	752-1 752-2 752-3	No.753	No.754	754-1 754-2 754-3	No.755	No.756 756-1 756-2 756-3

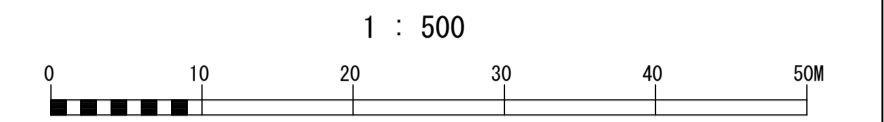
地形図
作成
年月
平成
9
年
3
月
調整
年月
平成
年
月
ページ
17

相模川流域下水道台帳

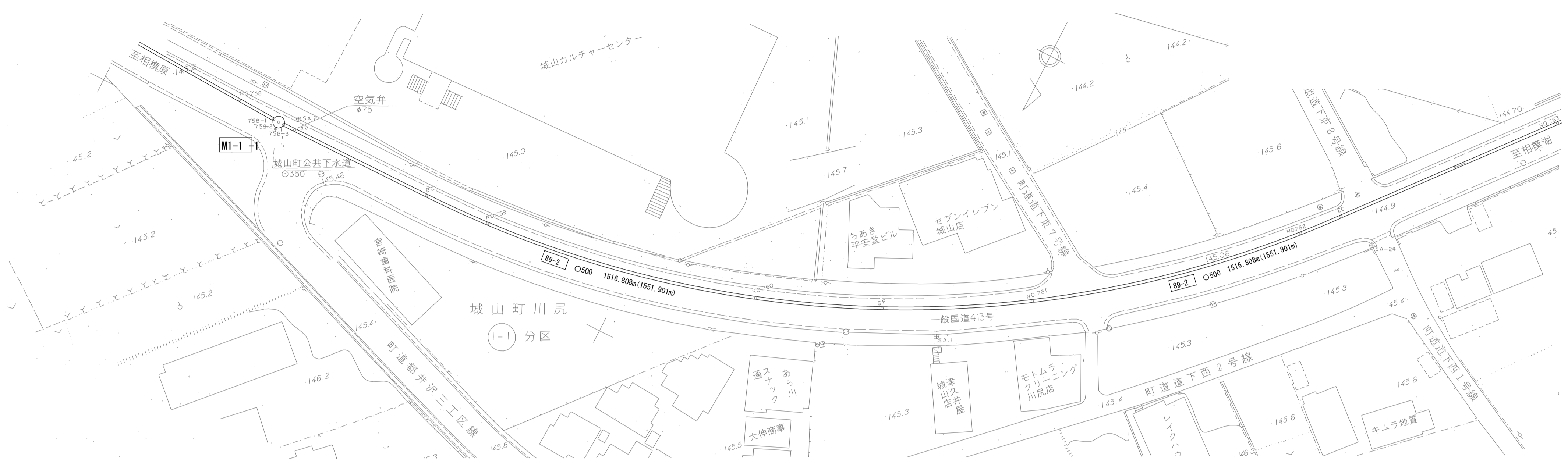
施設平面縦断図 (図面番号 135)



幹線名 左岸幹線

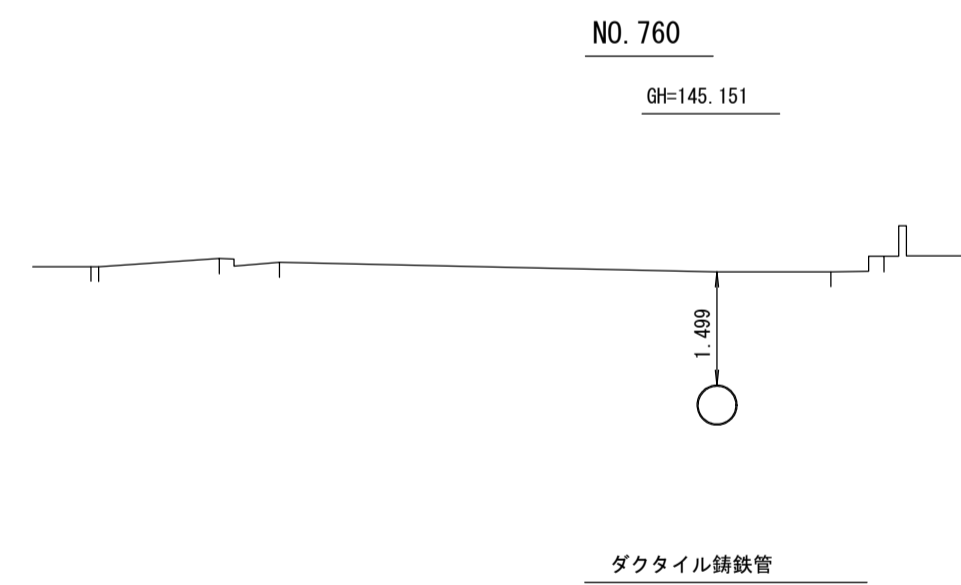


財産区分コード	大分類	中分類	小分類	整理番号
GA	管渠施設	管渠	1-1-1 第89-2-4工区 89-2-3その2	103, 104, 105

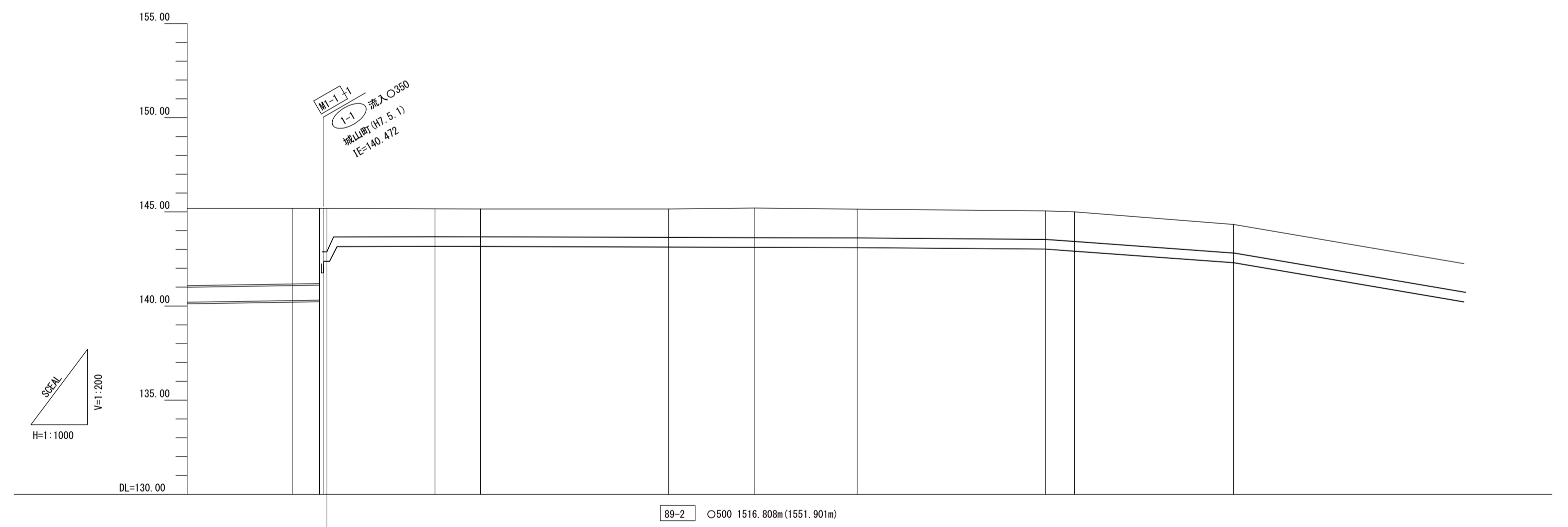
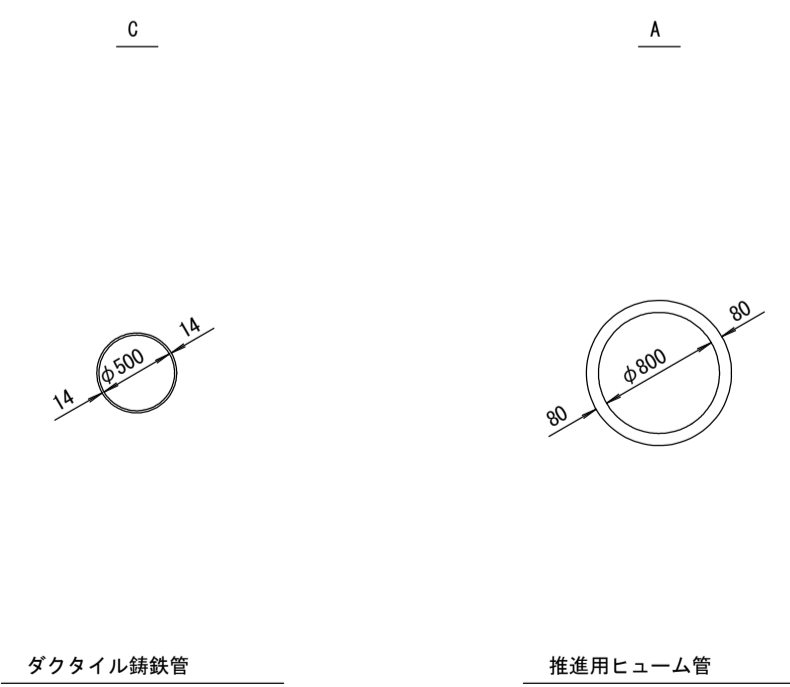


点名	X	Y
758-2	-45607.411	-48931.704
758-3	-45607.411	-48931.704
BD	-45607.655	-48961.409
NO.759	-45608.130	-48973.474
NO.760	-45618.003	-49022.348
SP	-45626.620	-49043.490
NO.761	-45640.007	-49067.092
NO.762	-45672.689	-49104.749
EC	-45678.591	-49109.792
NO.763	-45711.026	-49136.845

横断図 S=1:100



管渠構造図 S=1:50



施工区	1-1-1工区 L=191.374m		89-2-4工区 L=272.105m				89-2-3その2工区 L=248.779m			
	借 61 一般国道413号									
管渠構造	A		C							
土盛り	2.271	2.271	1.471	1.469	1.469	1.567	1.520	1.508	1.570	1.511
地盤高	145.186	145.186	145.160	145.151	145.151	145.205	145.142	145.053	145.002	144.331
管底高	140.306	142.400	143.174	143.167	143.137	143.123	143.107	143.030	142.917	142.395
追加距離	37808.218	37809.218	37837.924	37850.000	38000.000	38022.844	38050.000	38100.000	38107.764	3815.000
区間距離	1.000	1.000	28.706	12.076	50.000	22.844	27.156	50.000	7.764	42.256
測点	758-2 758-3	BC	No.759	No.760	SP	No.761	No.762	EC	No.763	

地形図
作成
年月
平成
9
年
3
月
調整
年月
平成
年
月
ページ
18