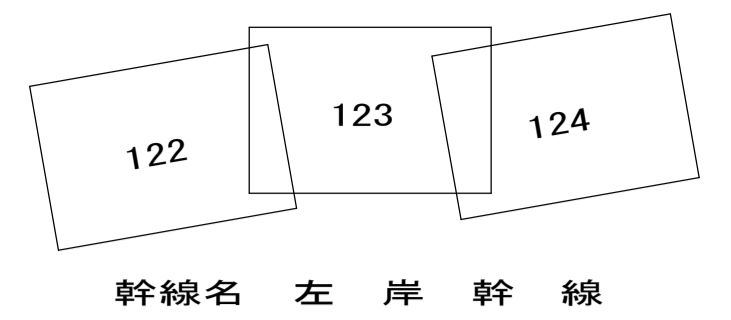
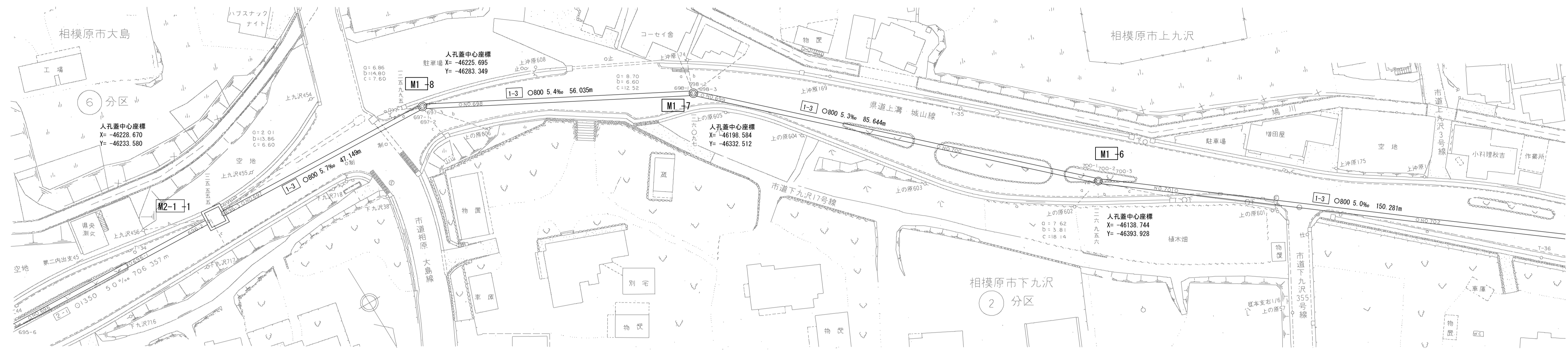
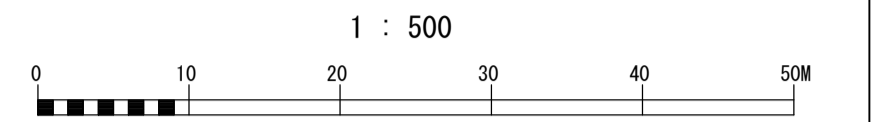


相模川流域下水道台帳

施設平面縦断面図 (図面番号 123)



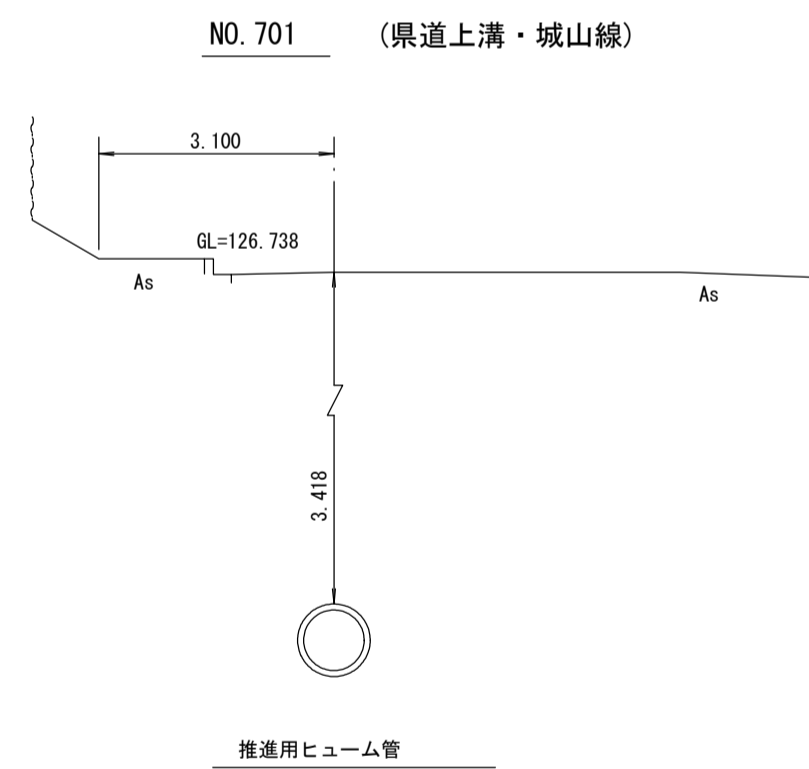
幹線名 左岸 幹線



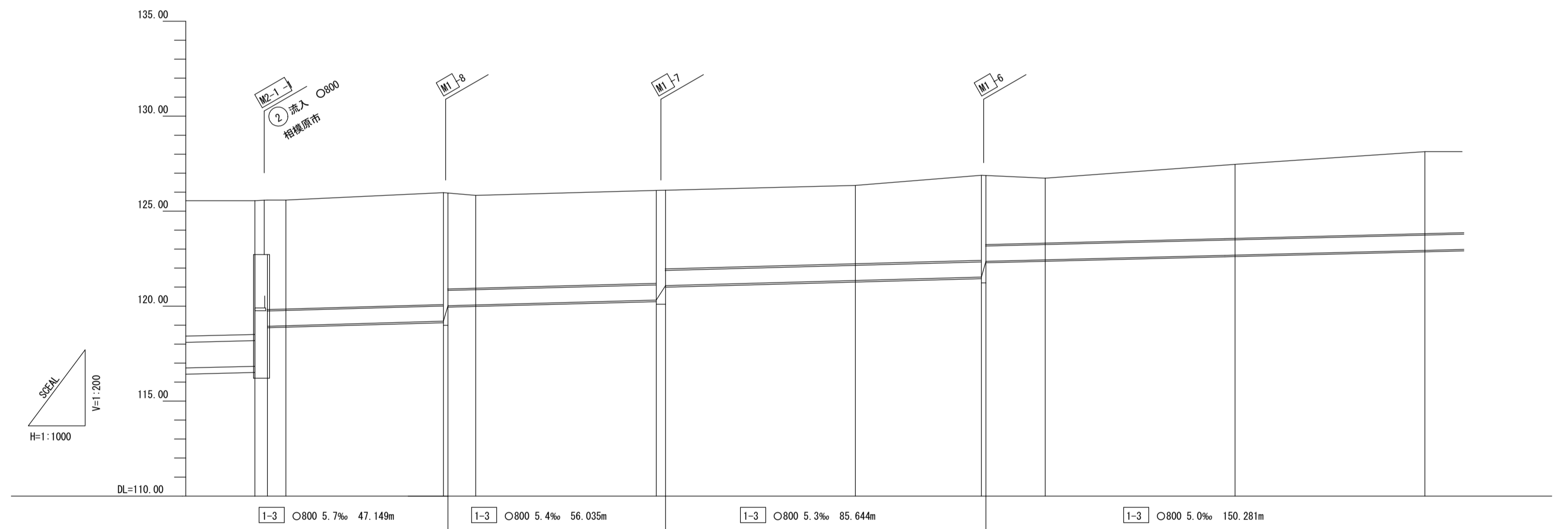
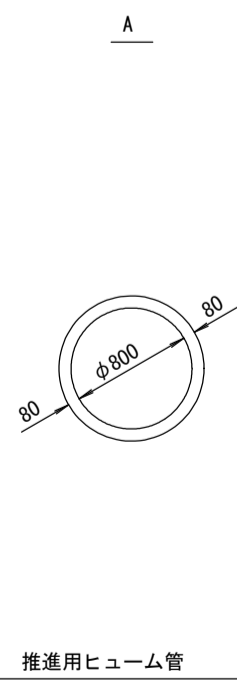
測点座標値

点名	X	Y	点名	X	Y
T-34	-46230.751	-46216.910	697-1	-46225.476	-46282.709
M2-1-1	-46228.670	-46233.580	697-2	-46225.449	-46283.124
M1-8	-46225.695	-46283.349	697-3	-46225.086	-46283.784
M1-7	-46198.584	-46332.512	NO.698	-46221.563	-46290.196
T-35	-46166.859	-46377.782	698-1	-46198.658	-46331.879
M1-6	-46138.744	-46393.928	698-2	-46198.407	-46332.336
T-36	-46077.232	-46463.284	698-3	-46197.966	-46332.795
695-6	-46230.757	-46187.816	NO.699	-46197.079	-46333.718
NO.696	-46230.569	-46191.336	NO.700	-46162.431	-46369.766
696-1	-46229.311	-46214.947	700-1	-46139.427	-46393.700
696-2	-46228.250	-46233.109	700-2	-46139.018	-46394.125
696-3	-46228.015	-46236.399	700-3	-46138.657	-46394.576
696-4	-46229.007	-46236.438	NO.701	-46128.893	-46406.789
NO.697	-46227.749	-46241.256	NO.702	-46097.669	-46445.841

横断面図 S=1:100



管渠構造図 S=1:50

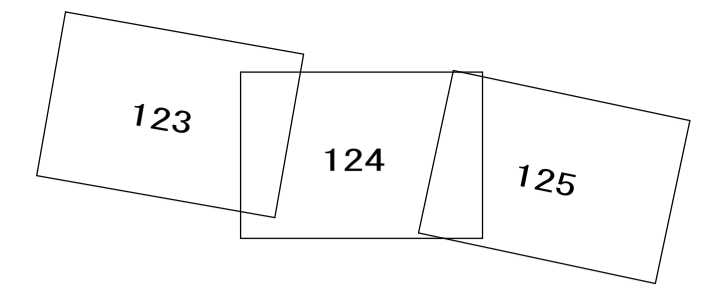


施工区	1-4区 L=103.184m				1-3区 L=235.925m				
占用区間	30 県道上溝・城山線								
管渠構造	A								
土被り	5.740		4.884		4.121		3.418	3.896	4.314
地盤高	125.557	125.954 125.953 125.977	125.826	126.085 126.093 126.090	126.100	126.351	126.738	127.464	128.131
管底高	118.967	119.205 119.466 120.023	120.092	120.917 120.650 121.079	121.086	121.350	121.400	122.688	122.837
追加距離	-34073.422	34014.938 34015.354 34016.107	-34023.422	34070.865 34071.506 34072.142	-34013.422	-35023.422	-35073.422	-35123.422	-35173.422
区間距離	4.564	41.516 0.416 0.753	7.315	41.562 0.521 0.656 1.280		50.000	15.656	50.000	50.000
測点	No. 697	697-1 697-2 697-3 No. 698		698-1 698-2 698-3 No. 699		No. 700		No. 701	No. 702 No. 703

地形図
作成
年月
平成
2
年
3
月
調整
年月
平成
年
月
ページ
28

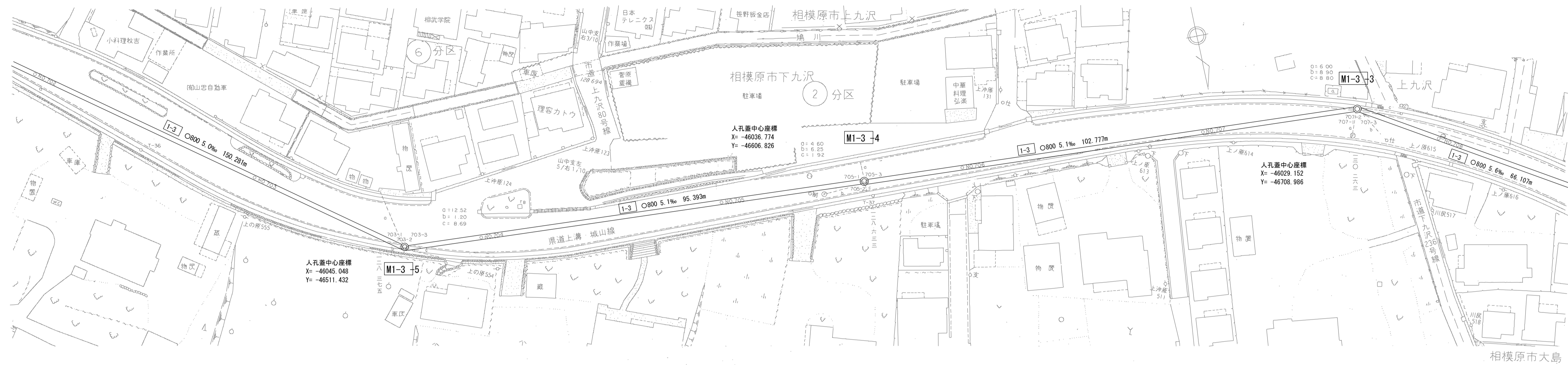
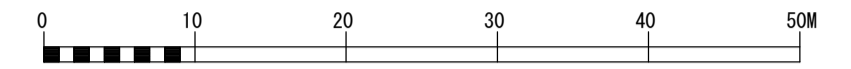
相模川流域下水道台帳

施設平面縦断面図 (図面番号 124)



幹線名 左岸幹線

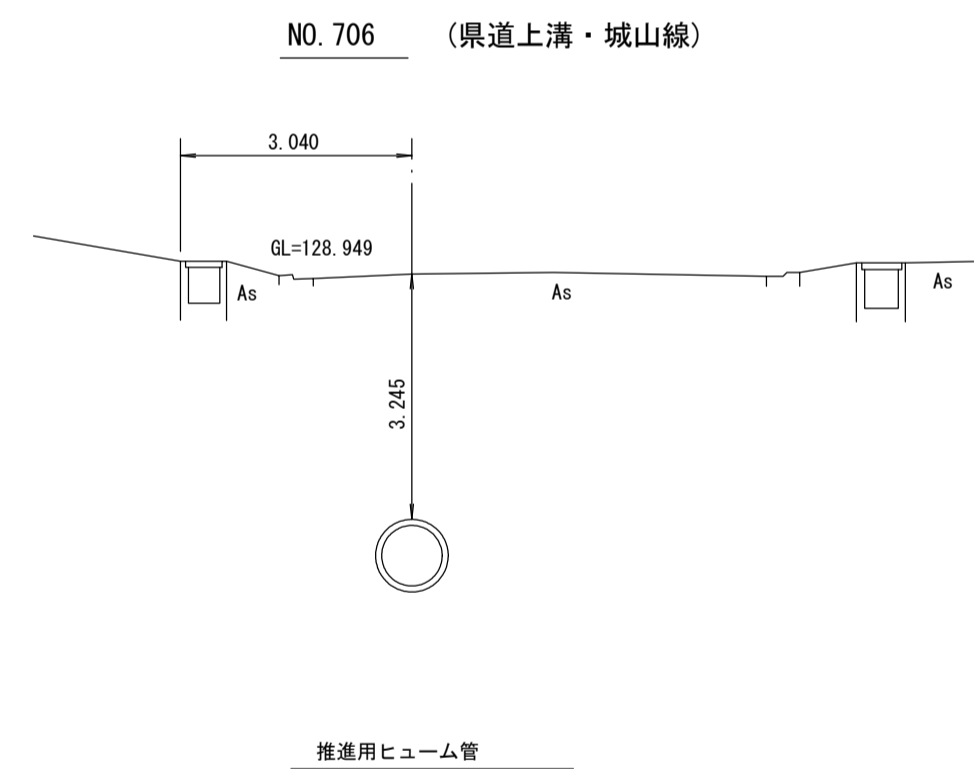
1 : 500



測点座標値

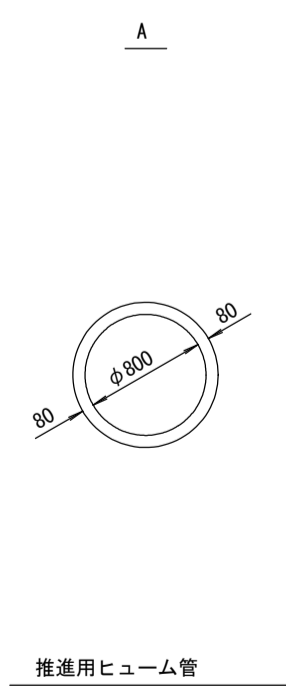
点名	X	Y
T-36	-46077.232	-46463.284
MI-3-5	-46045.048	-46511.432
MI-3-4	-46036.774	-46606.826
T-37	-46033.869	-46607.870
MI-3-3	-46029.152	-46708.986
NO.702	-46097.669	-46445.841
NO.703	-46066.445	-46484.893
703-1	-46045.579	-46510.991
703-2	-46045.173	-46511.499
703-3	-46045.124	-46512.077
NO.704	-46043.822	-46527.377
NO.705	-46039.581	-46577.197
705-1	-46037.108	-46606.253
705-2	-46037.058	-46606.845
705-3	-46037.011	-46607.426
NO.706	-46035.419	-46627.024
NO.707	-46031.370	-46676.859
707-1	-46028.808	-46708.400
707-2	-46028.751	-46709.107
707-3	-46028.500	-46709.493
NO.708	-46019.128	-46723.898

横断面図 S=1:100

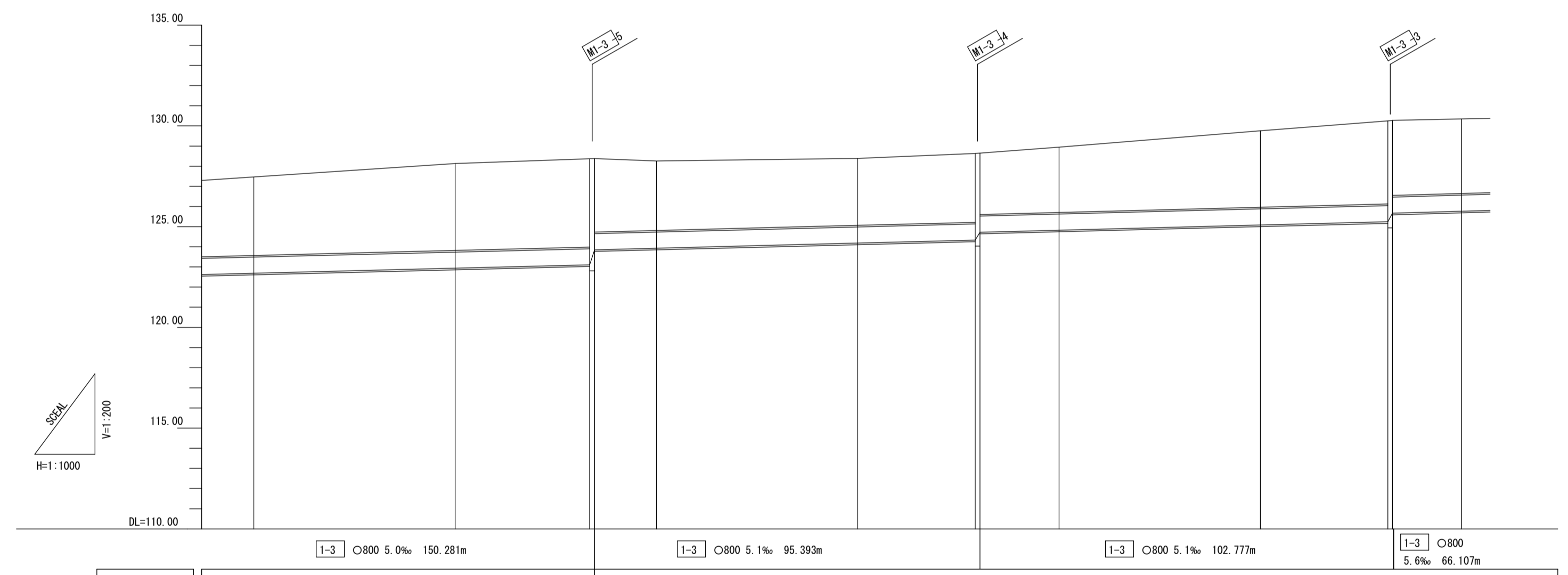


推進用ヒューム管

管渠構造図 S=1:50



推進用ヒューム管

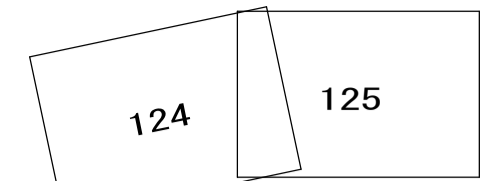


施工区	1-3工区 L=235.925m				1-2工区 L=198.170m					
占用区間	30 県道上溝・城山線									
管渠構造	A									
土盛り	3.896	4.314		3.453	3.321		3.245	3.796	3.702	
地盤高	127.464	128.131	128.373 128.374 128.375	128.263	128.386	128.632 128.633 128.635	128.949	129.757	130.246 130.266 130.278	130.347
管渠高	122.688	122.837	123.103 123.469 123.822	123.800	124.165	124.533 124.723	124.824	125.081	125.243 125.501 125.688	125.765
追加距離	35123.422	35173.422	35206.825 35207.487 35208.067	35223.422	35273.422	35302.883 35303.460	35323.422	35373.422	35405.867 35405.776 35406.237	35423.422
区間距離	50.000	50.000	33.614 0.651 0.580	15.355	50.000	29.161 0.583	19.662	50.000	31.645 0.709 0.461	17.855
測点	No.702	No.703	703-1 703-2 703-3	No.704	No.705	705-1 705-2 705-3	No.706	No.707	707-1 707-2 707-3	No.708

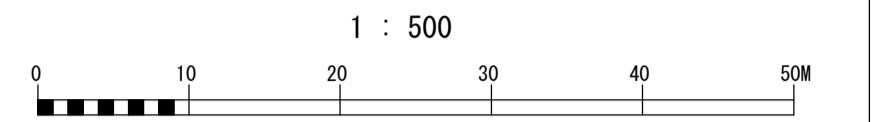
地形図
作成
年月
平成
2
年
3
月
調整
年月
平成
年
月
ページ

相模川流域下水道台帳

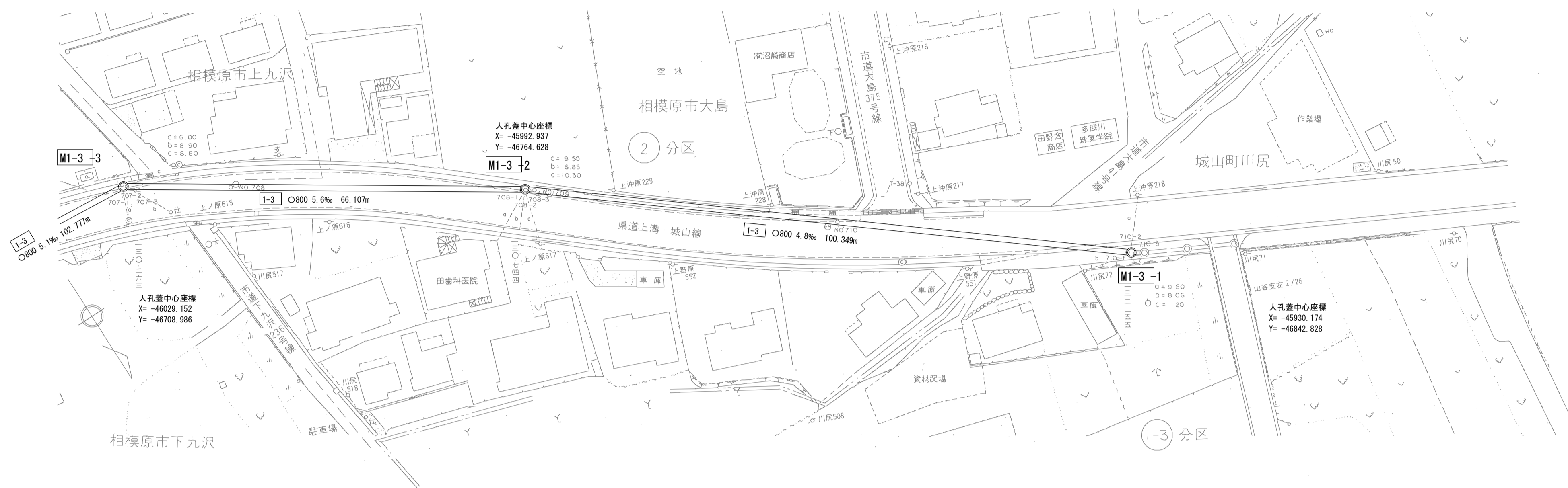
施設平面縦断面図 (図面番号 125)



幹線名 左岸 幹線



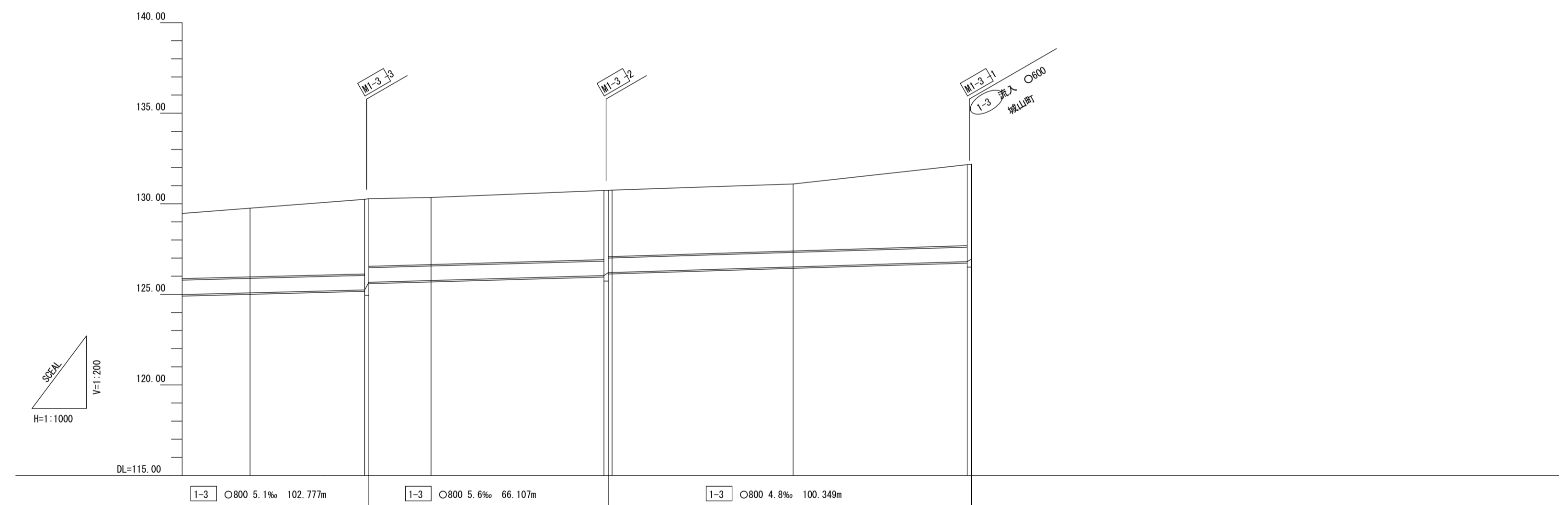
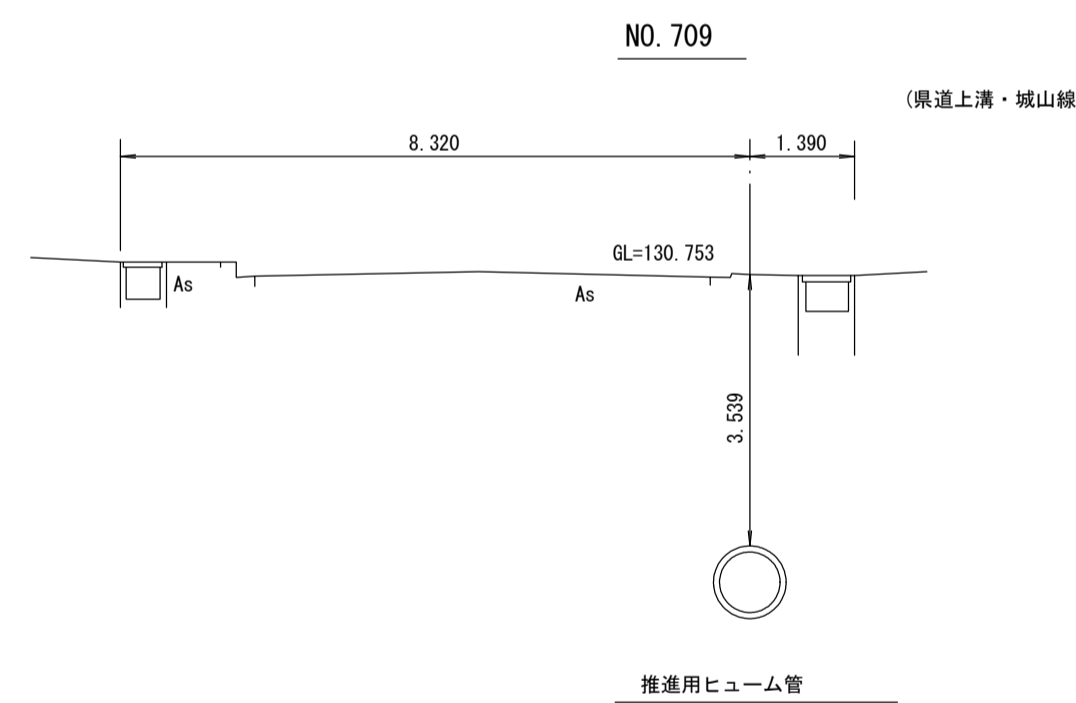
財産区分コード	大分類	中分類	小分類	整理番号
GA	管渠施設	管渠	第 1-2 区 1-1	91.92



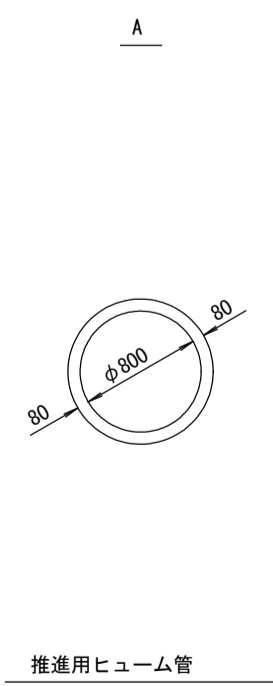
測点座標値

点名	X	Y
M1-3-3	-46029.152	-46708.986
M1-3-2	-45992.937	-46764.628
T-38	-45959.618	-46818.343
M1-3-1	-45930.174	-46842.828
707-1	-46028.808	-46708.400
707-2	-46028.751	-46709.107
707-3	-46028.500	-46709.493
NO.708	-46019.128	-46723.898
708-1	-45993.096	-46763.908
708-2	-45992.726	-46764.476
708-3	-45992.409	-46764.876
NO.709	-45991.738	-46765.721
NO.710	-45960.660	-46804.889
710-1	-45930.781	-46842.545
710-2	-45930.408	-46843.015
710-3	-45929.916	-46843.359

横断面 S=1:100



管渠構造図 S=1:50



施工区	1-2区 L=198.170m		1-1区 L=166.456m	
	(県道上溝・城山線)			
占用区間	30		54	
管渠構造	A			
土盛り	3.796	3.702	3.539	3.642
地盤高	129.757	130.246 130.246 130.276	130.347 130.731 130.739 130.745 130.753	131.096 132.144 132.185 132.181
管底高	125.081	125.243 125.243 125.668	126.034 126.202 126.339 126.334	126.574 126.805 126.801 126.145
追加距離	35373.422	35205.097 35205.097 35205.237	35471.155 35471.833 35472.344 35473.422	35271.422 35271.892 35272.693
区間距離	50.000	31.646 0.678 0.461	17.185	48.820 0.600 0.601
測点	No.707	707-1 708-2 707-3	No.708	No.710 710-1 710-2 710-3

地形図
作成
年月
平成
2
年
3
月
調整
年月
平成
年
月
ページ
30