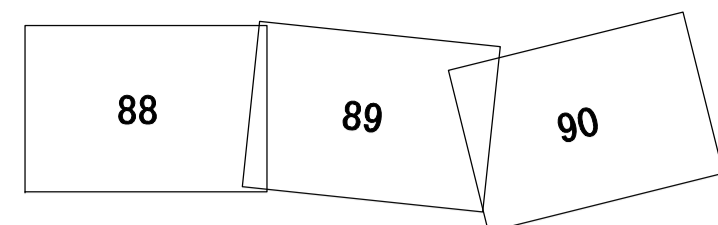


# 相模川流域下水道台帳

## 施設平面縦断図 ( 図面番号 89 )

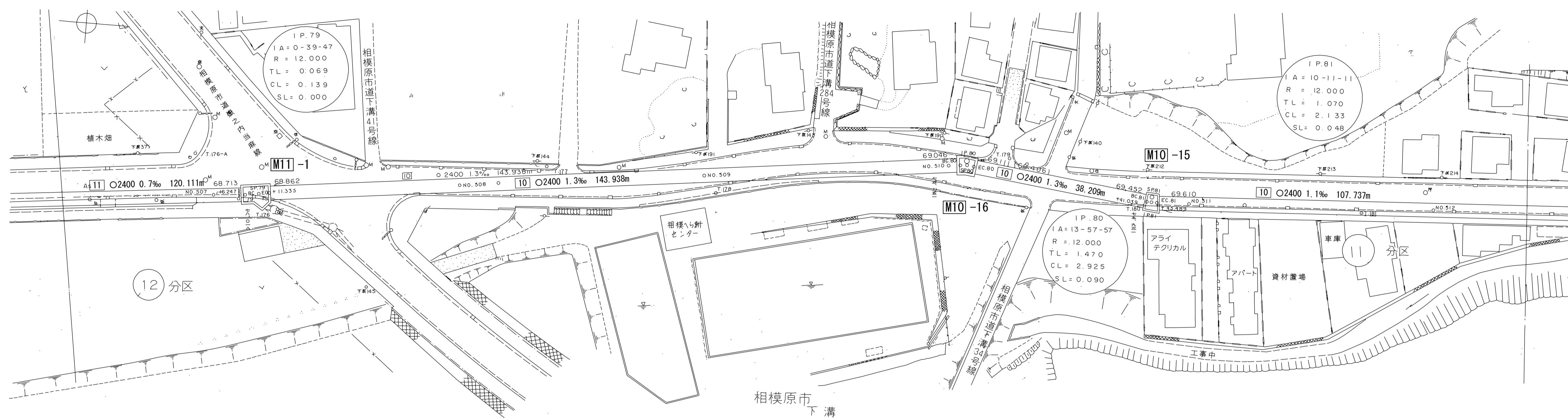


幹線名 左岸幹線

1 : 500



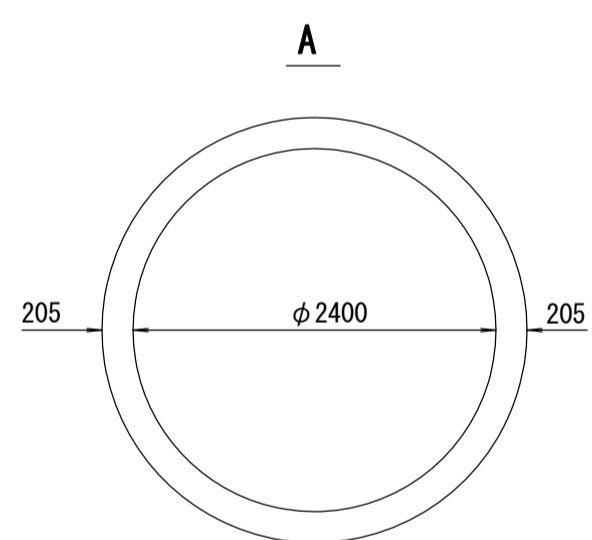
財産区分コード	大分類	中分類	小分類	整理番号
GA	管渠施設	管渠	11-1 第10-6工区 10-5	67, 68, 69



横断面 S=1:100

NO. 512 (市道横山・磯部線)

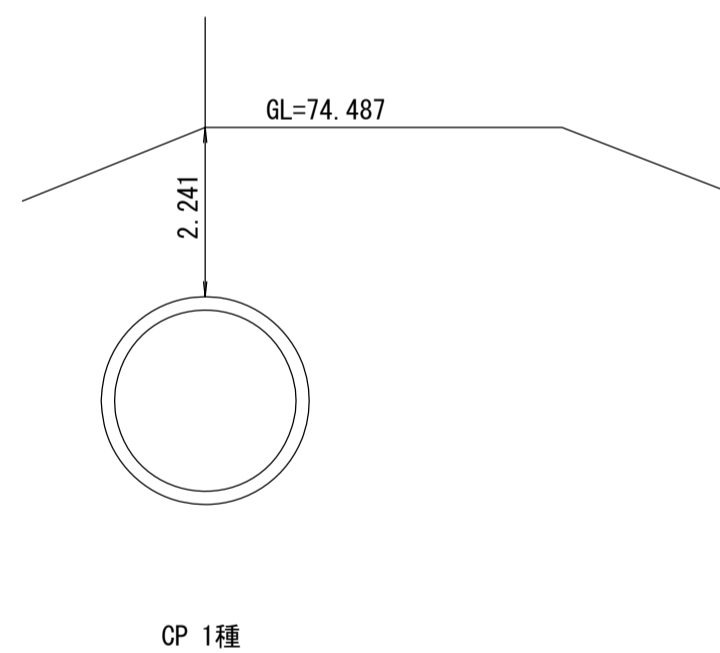
管渠構造図 S=1:50



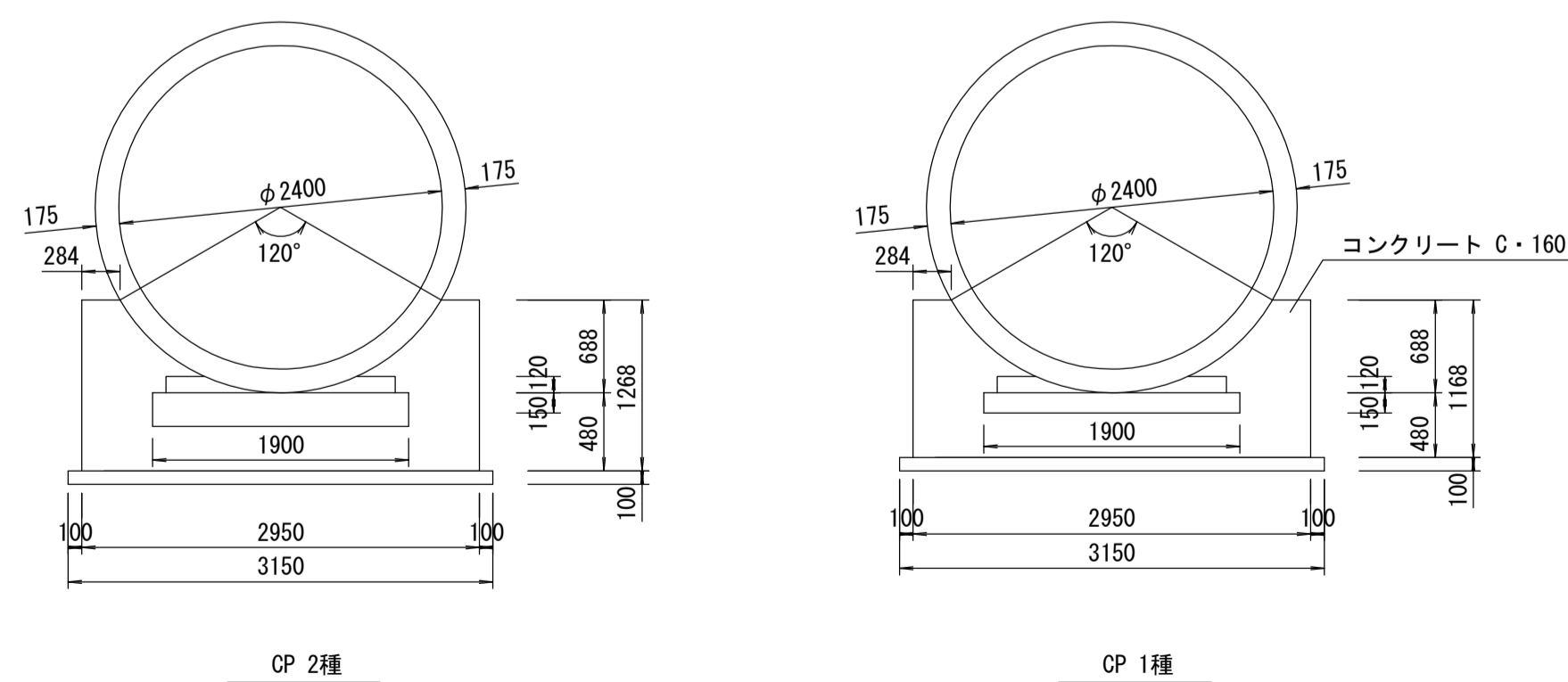
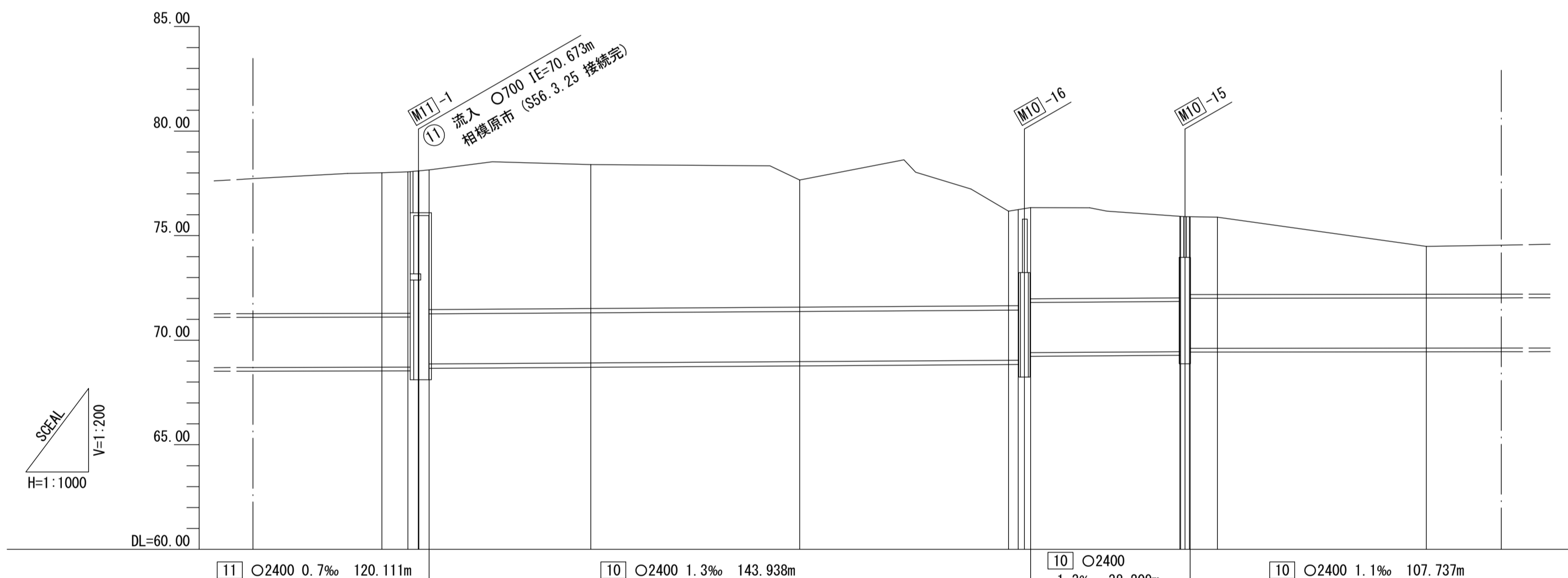
D'

推進用ヒューム管 A-2

D'



CP 1種



CP 2種

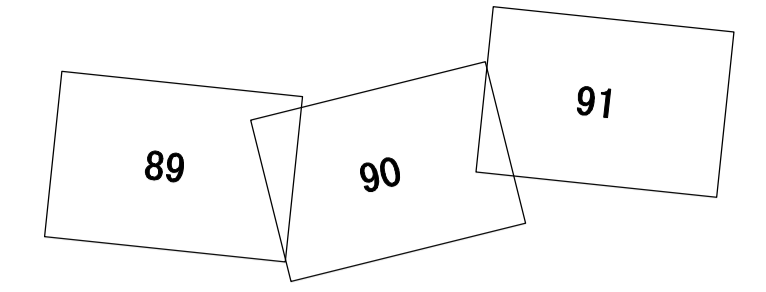
CP 1種

施工工区	11-1工区 61.000m		10-6工区 155.680m		10-5工区 190.207m	
占用区間	③ 相模原市道横山・磯部線		③ 相模原市道横山・磯部線		③ 相模原市道横山・磯部線	
管渠築造	D'	D'	A		D'	D'
土被り	6.728		6.884		6.077	
地盤高	76.012 76.016 76.114	78.114 78.114 78.147	78.401		76.188 76.324 76.262	75.884 75.906 75.888
管底高	68.709 68.713	68.862	68.912		69.043 69.046	69.452 69.452
追加距離	50.000 25378.422 25378.422	2.475 25382.220 25382.283	38.665 25423.422		50.000 25473.422	50.000 25523.422 25527.239
区間距離	50.000 0.076 2.475	0.063 2.474	50.000		50.000	35.759 1.066 1.067
測点	No. 507 BC 80 SP 79 EC 80	+11.335	No. 508	No. 509	No. 510 BC 81 SP 81 EC 81	No. 511

地形図  
作成  
年月  
昭和  
56年  
3月  
調整  
年月  
平成  
2年  
3月  
ページ  
23

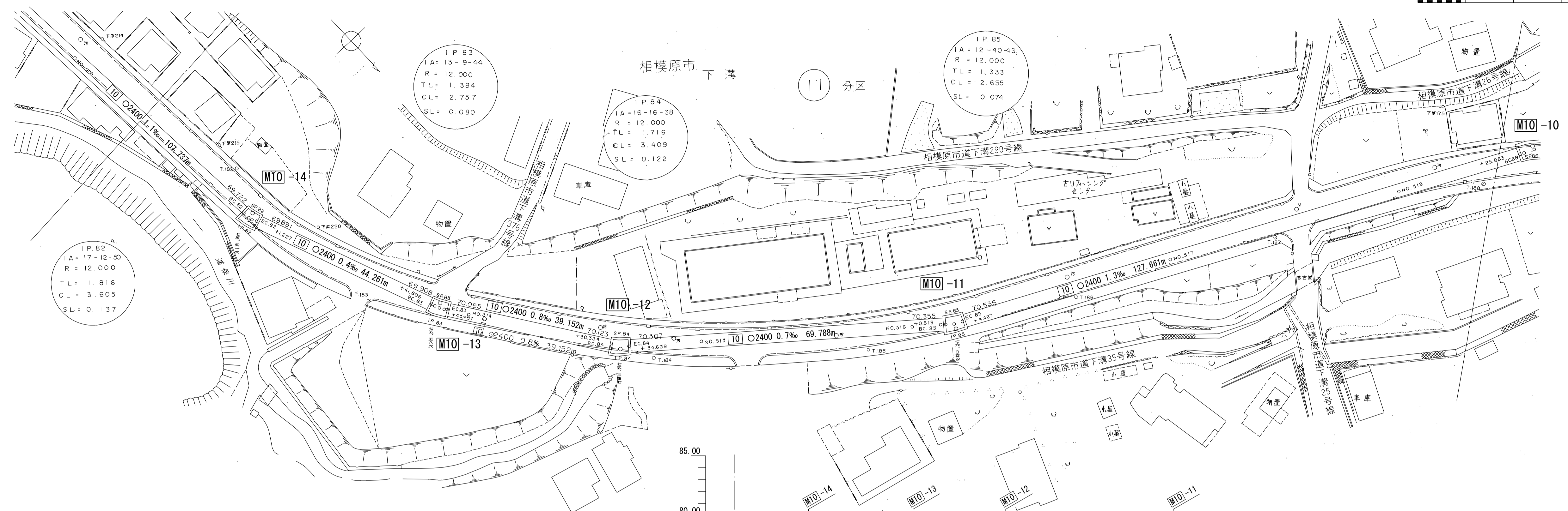
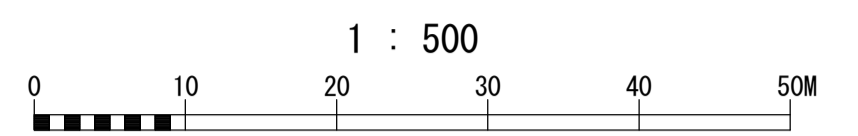
# 相模川流域下水道台帳

## 施設平面縦断図 ( 図面番号 90 )



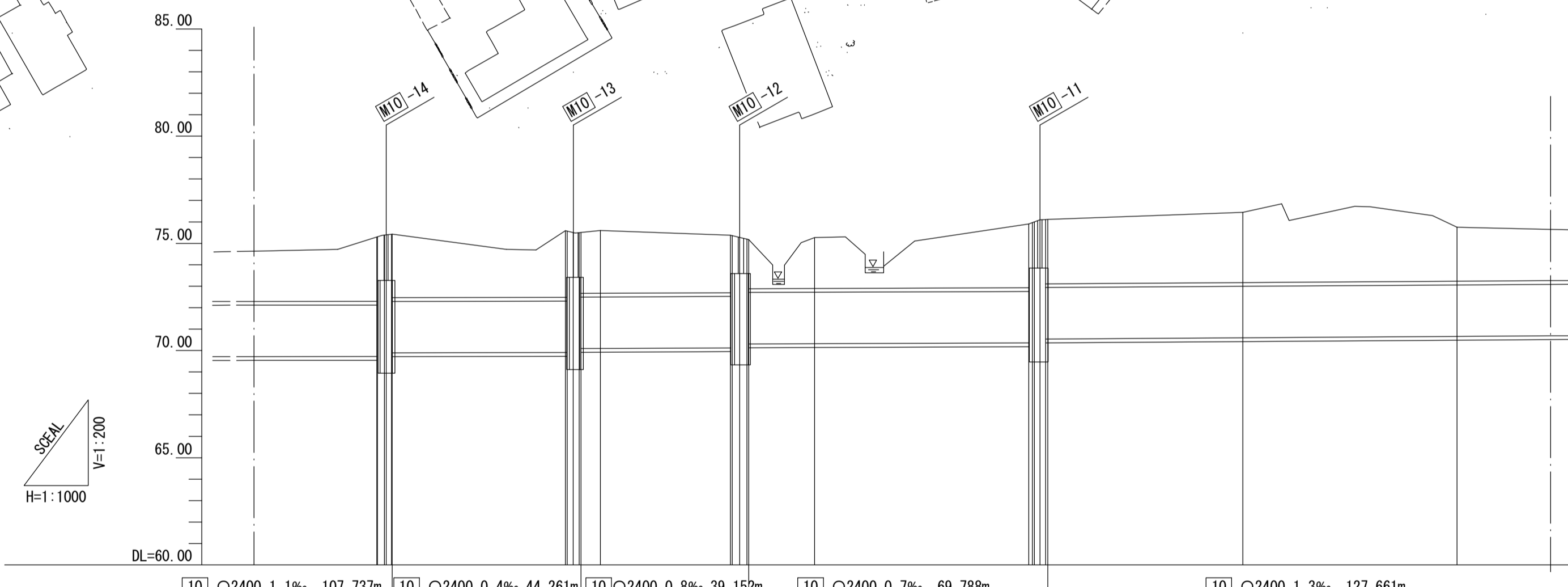
幹線名 左岸幹線

財産区分コード	大分類	中分類	小分類	整理番号
GA	管渠施設	管渠	第10-5 10-4 工区	69.70

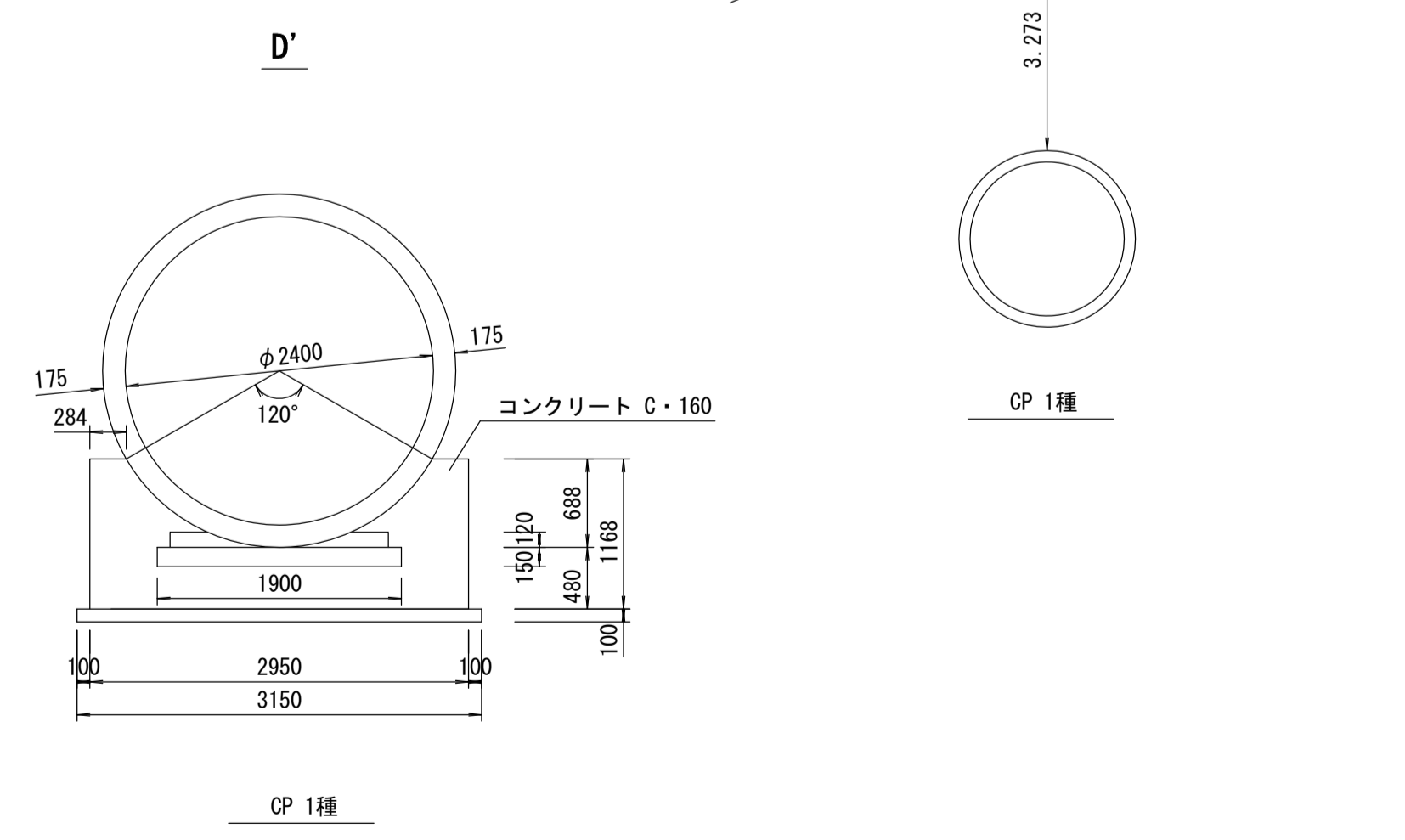


横断図 S=1:100

NO. 517 (市道横山・磯部線)



管渠構造図 S=1:50

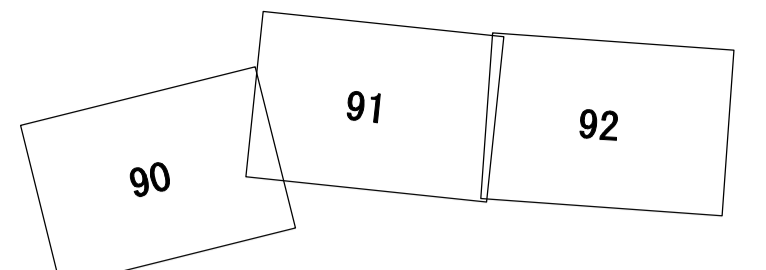


施工工区	10-5工区 190.207m				10-4工区 307.113m			
	③5 相模原市道横山・磯部線				③5 相模原市道横山・磯部線			
占用区間	④4 国有水路敷				④4 国有水路敷			
管渠築造	D'				D'			
土被り	2.924				2.374			
地盤高	75.397	75.376	75.406	75.588	75.543	75.523	75.588	75.379
管底高	69.792	69.772	69.891	69.908	70.123	70.095	70.099	70.354
追加距離	25671.016	25671.388	25673.018	25715.228	25753.776	25755.818	25756.061	25823.422
区間距離	47.794	0.172	1.600	40.407	30.354	1.704	0.438	50.000
測点	SP 82 No. 513	SP 82 No. 513	SP 82 No. 513	SP 83 No. 514	SP 84 No. 515	SP 84 No. 515	SP 85 No. 516	SP 85 No. 517

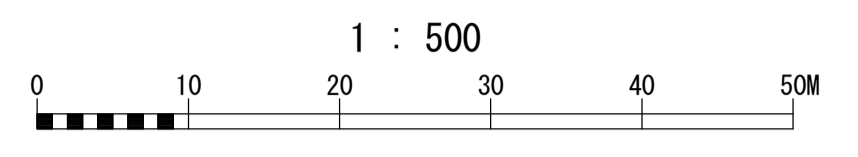
地形図  
作成  
年月  
昭和  
56  
年  
3  
月  
調整  
年月  
平成  
2  
年  
3  
月  
ページ  
24

# 相模川流域下水道台帳

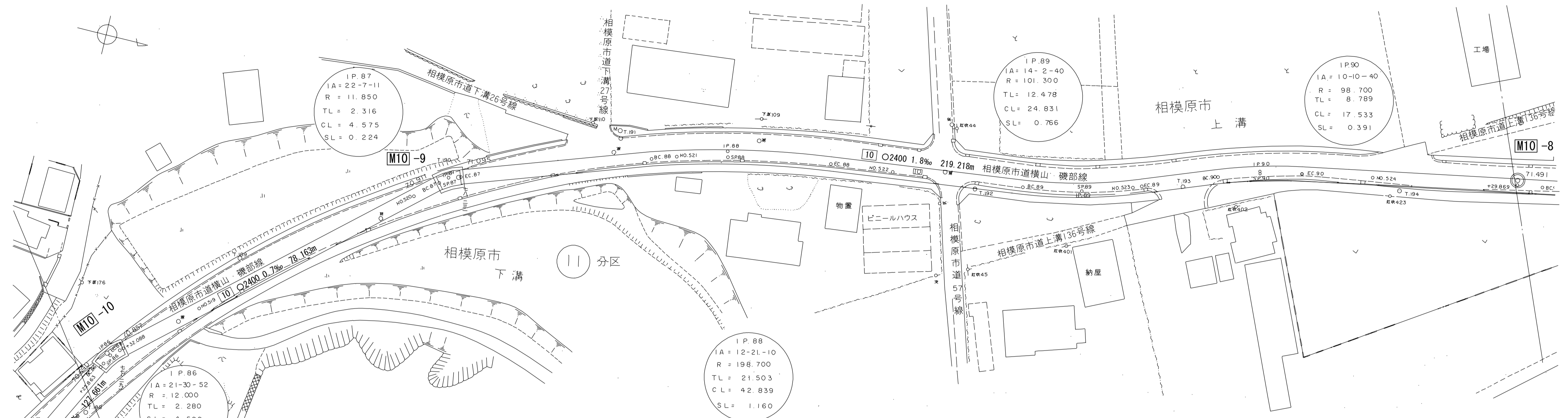
## 施設平面縦断図 (図面番号 91)



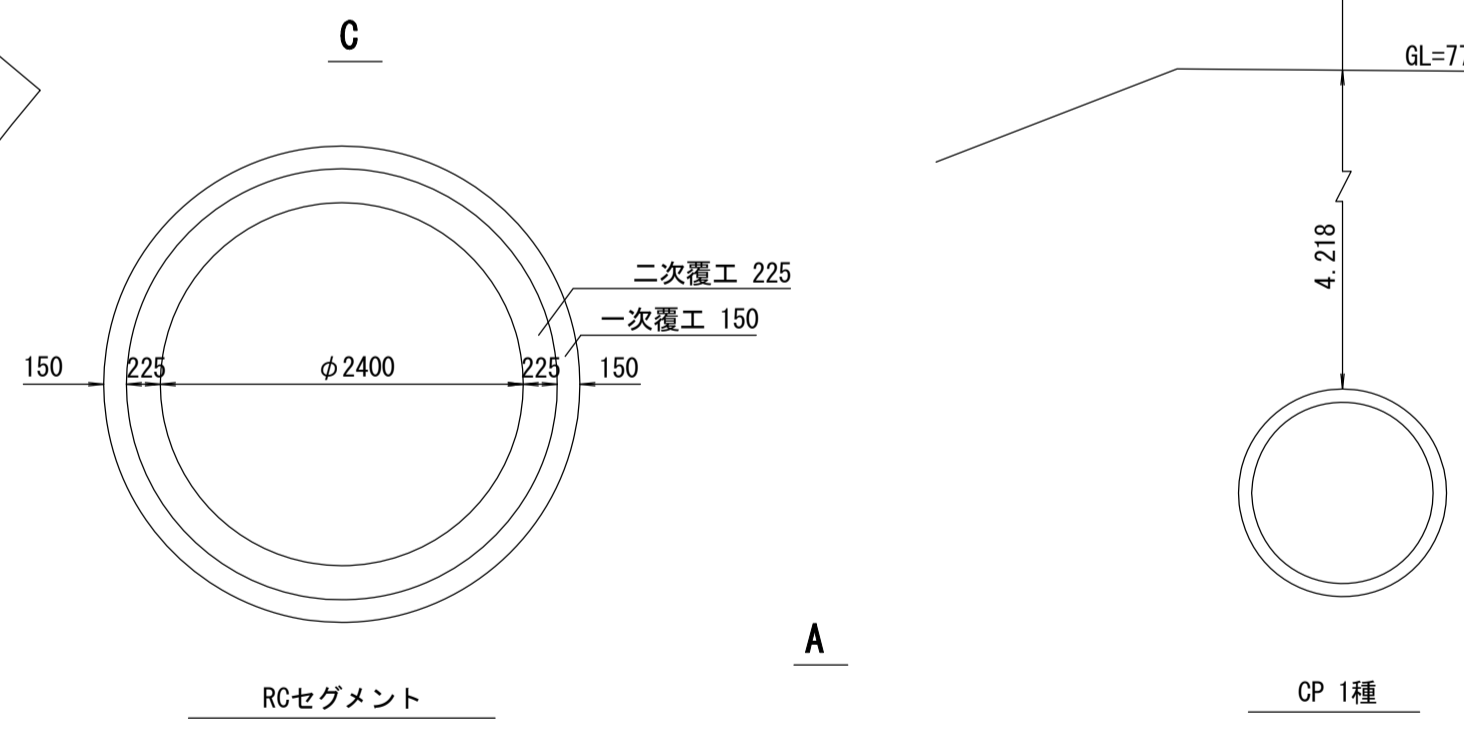
幹線名 左岸幹線



財産区分コード	大分類	中分類	小分類	整理番号
GA	管渠施設	管渠	第10-4区 第10-3区	70.71

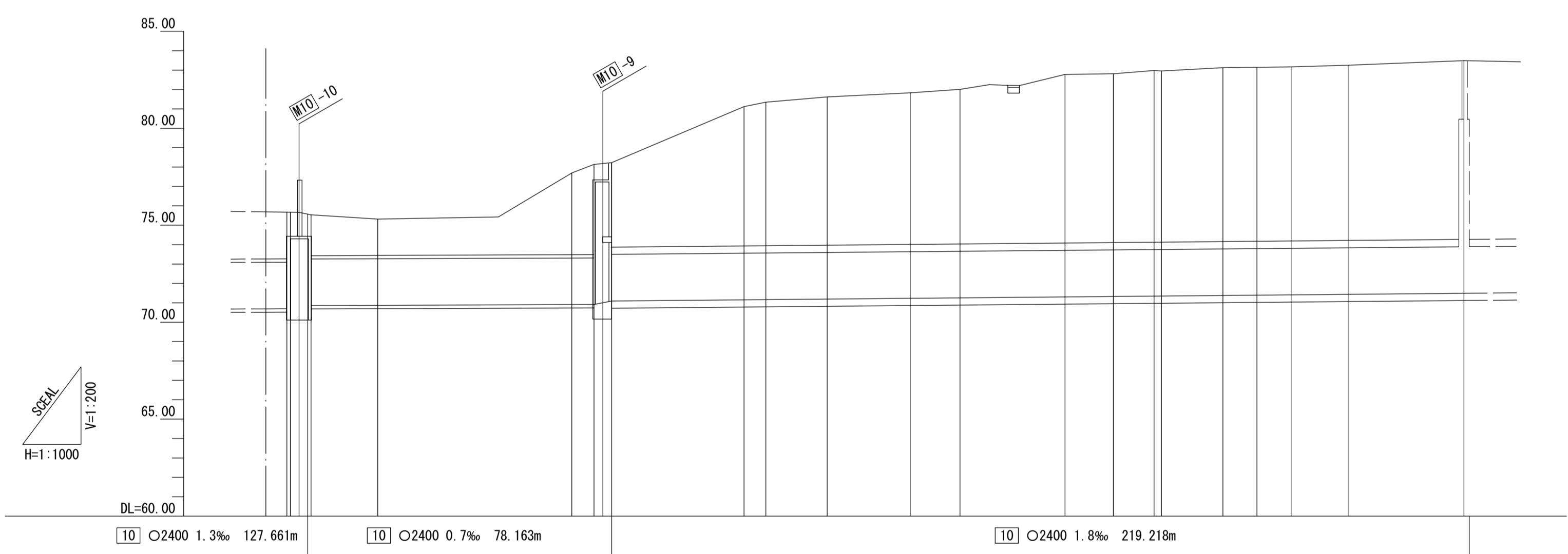


管渠構造図 S=1:50

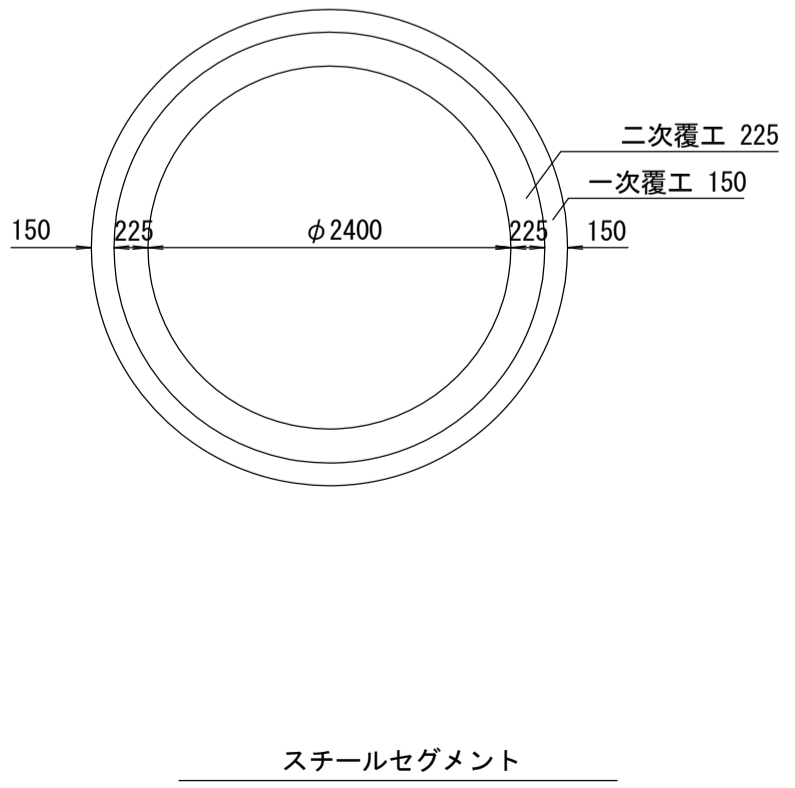
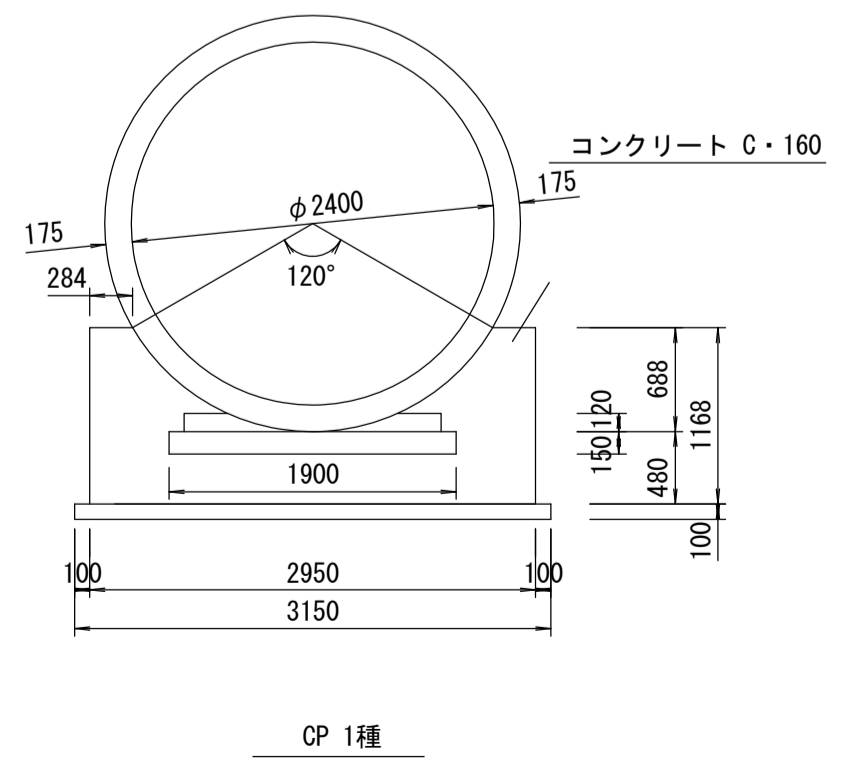


横断図 S=1:100

NO.520 (市道横山・磯部線)



施工区	10-4区 307.113m		10-3区 883.424m	
占用区間	④ 国有水路敷		③ 相模原市道横山・磯部線	
管渠築造	D'		C	
土被り	1.876	4.218	7.186 7.402 7.647 7.817 7.975	8.698 8.711 8.861 8.829 8.972 8.973 8.976 9.037
地盤高	75.676 75.660 75.660 75.534	75.321	77.700 78.133 78.206 78.226	81.118 81.344 81.617 81.826 82.007 82.779 82.814 82.983 82.984 83.126 83.143 83.162 83.249 83.488
管底高	70.690	70.870	70.907 70.911	71.157 71.167 71.195 71.234 71.257 71.306 71.328 71.347 71.350 71.379 71.395 71.411 71.437 71.491
追加距離	25949.285 25950.150 25952.387 25954.650 25955.510	25973.422	26023.422 26025.086 26031.385 26033.673	26067.785 26073.422 26089.204 26110.624 26123.422 26150.505 26162.920 26175.422 26175.336 26191.195 26199.961 26208.728 26223.422 26253.291
区間距離	25.863 0.865 2.253 2.253 0.860	17.912	50.000 5.676 2.287 2.288	34.112 5.637 15.782 21.420 12.798 27.083 12.415 10.502 1.914 15.859 8.766 8.767 14.694 29.869
測点	+25.863 BC.88 MTO-9 EC.86 +32.088	No.519	No.520 SP.87 MTO-9 EC.87	BC.88 No.521 SP.88 EC.88 No.522 BC.89 SP.89 No.523 EC.89 BC.90 SP.90 EC.90 No.524 +29.869 MTO-8



地形図  
作成  
年月  
昭和  
56  
年  
3  
月  
調整  
年月  
平成  
2  
年  
3  
月  
ページ  
25

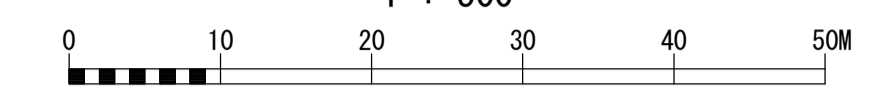
# 相模川流域下水道台帳

## 施設平面縦断図 (図面番号 92)

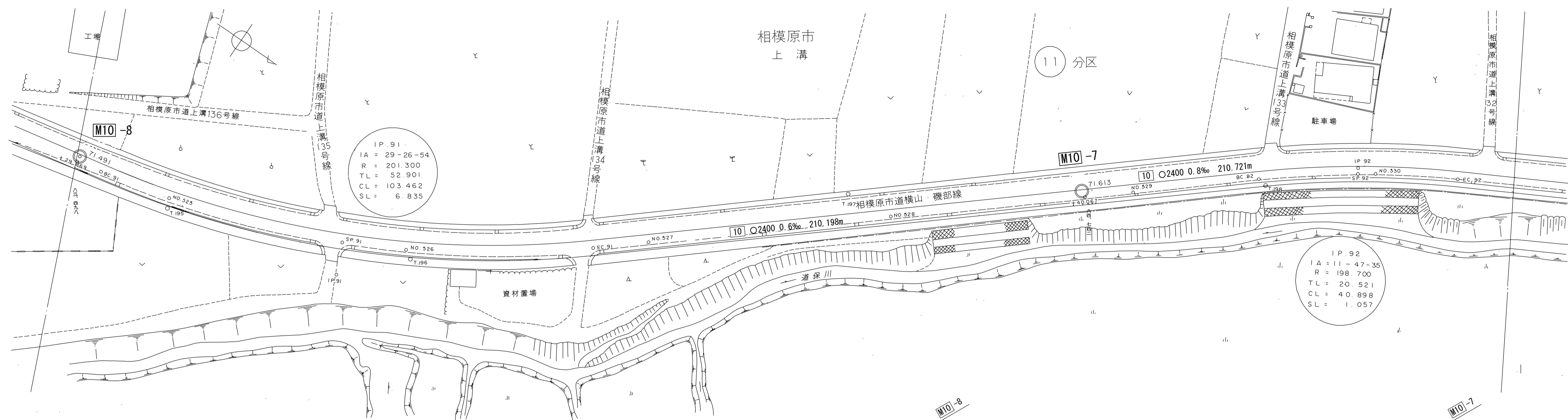
91 92 93

幹線名 左岸幹線

1 : 500

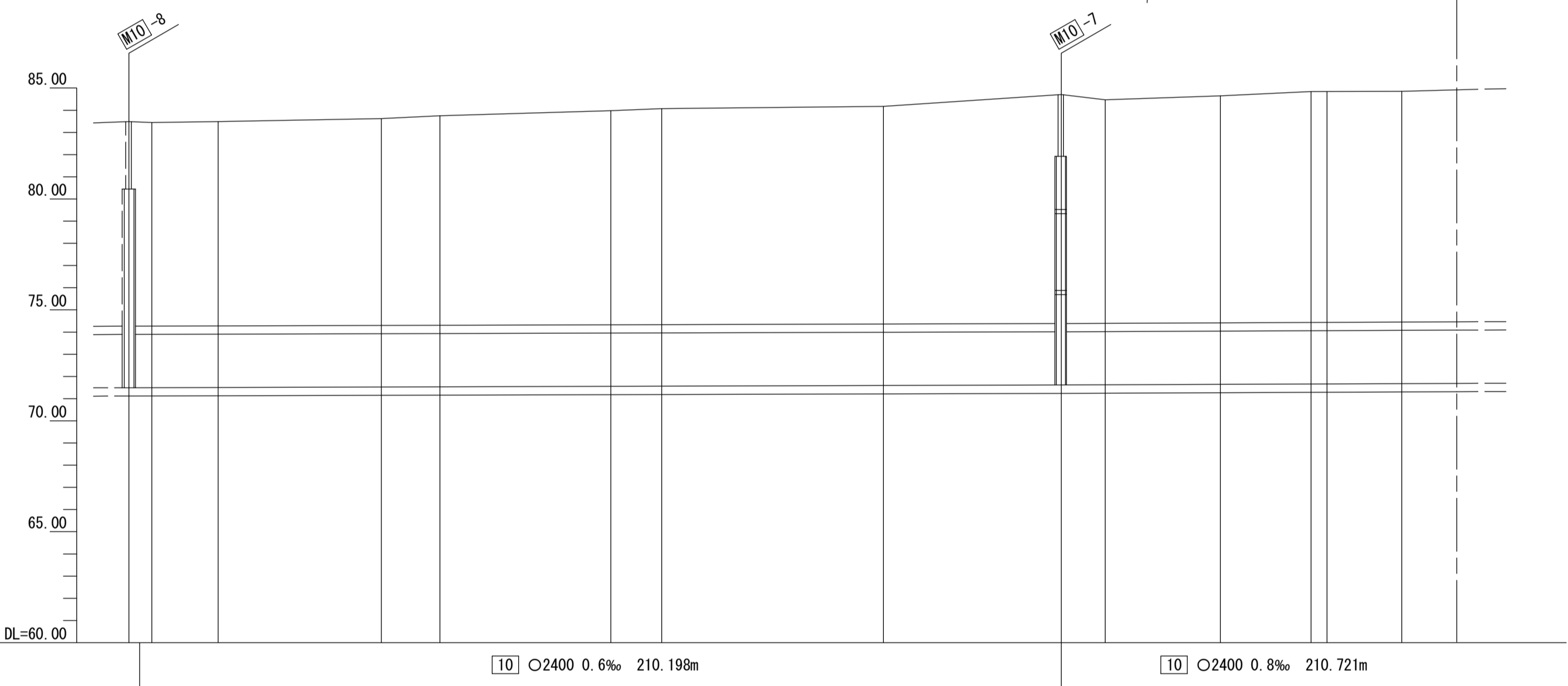
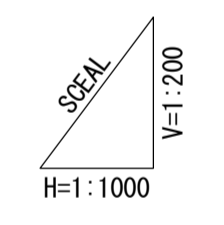
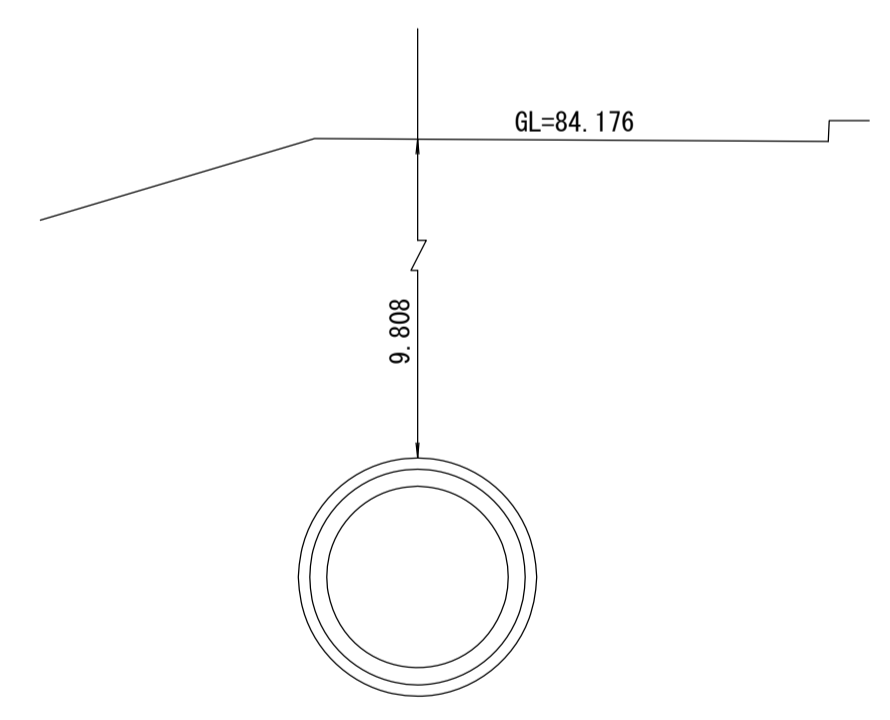


財産区分コード	大分類	中分類	小分類	整理番号
GA	管渠施設	管渠	第10-3工区	71

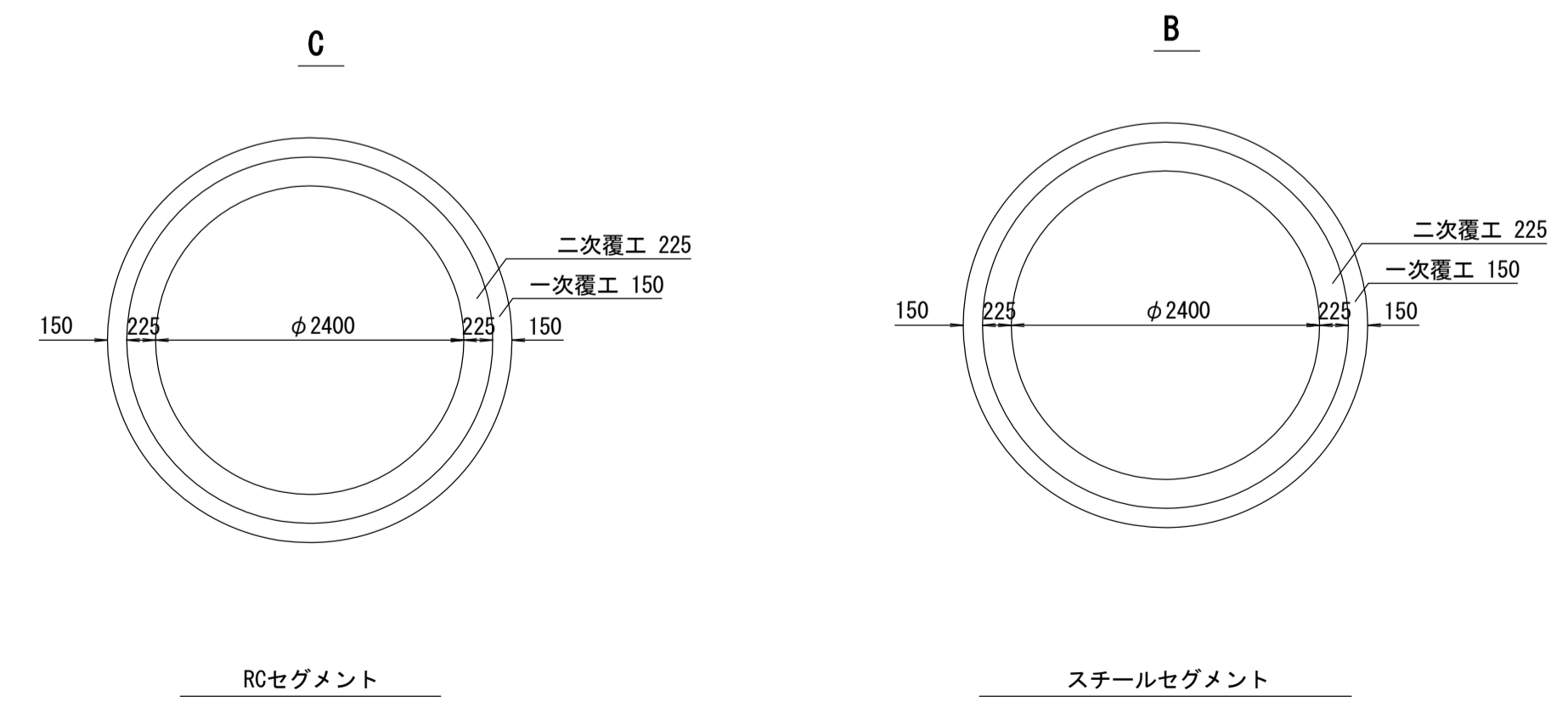


横断面 S=1:100

NO. 528 (市道横山・磯部線)



管渠構造図 S=1:50

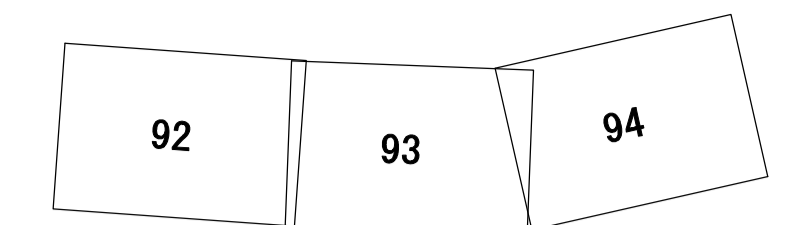


施工工区	10-3工区 883.424m											
占用区間	35 相模原市道横山・磯部線											
管渠築造	B		C						B		C	
土被り	9.173	9.207	9.318	9.438	9.647	9.729	9.808	10.072	10.232	10.405	10.361	10.403
地盤高	83.488	83.442	83.620	83.748	83.979	84.068	84.176	84.709	84.468	84.841	84.799	84.855
管底高	71.491	71.494	71.527	71.535	71.557	71.564	71.593	71.613	71.621	71.660	71.663	71.677
追加距離	29.869	26253.291	26259.460	26273.422	26310.191	26323.422	26361.922	26423.422	26463.489	26499.360	26510.899	26540.258
区間距離	5.169	14.962	36.769	13.231	38.500	11.500	50.000	40.067	9.933	25.938	20.449	16.836
測点	+29.869 M10-8 BC 91	No. 525	SP 91	No. 526	EC 91	No. 527	No. 528	+40.067 M10-7 No. 529	BC 92	SP 92 No. 530	EC 92	

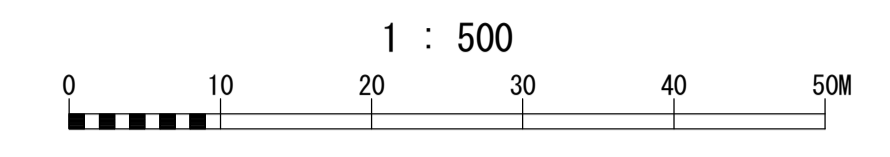
地形図  
作成  
年月  
昭和  
56年  
3月  
調整  
年月  
平成  
2年  
3月  
ページ  
26

# 相模川流域下水道台帳

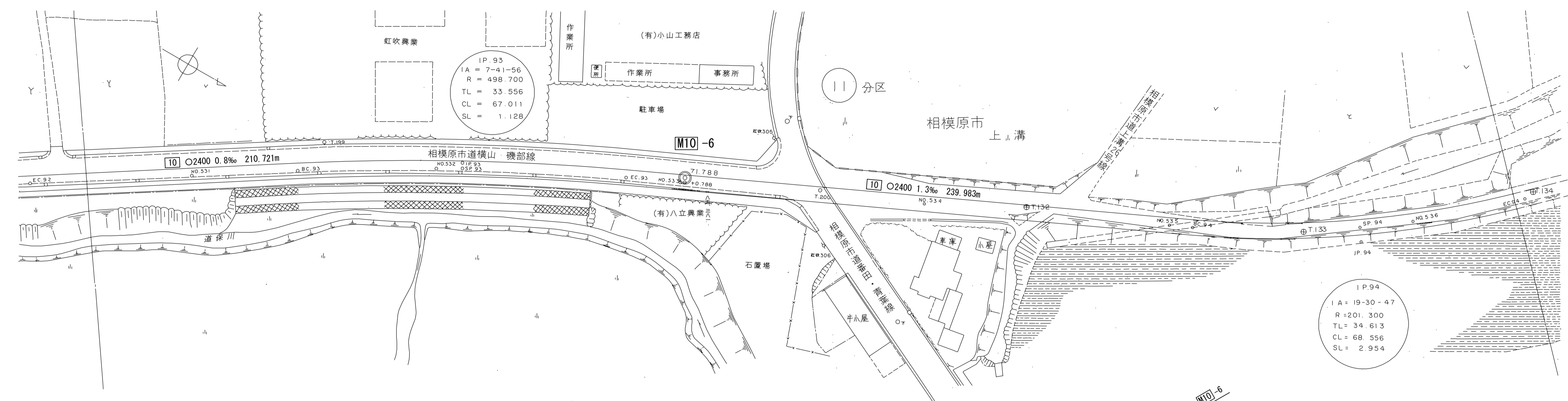
## 施設平面縦断図 (図面番号 93)



幹線名 左岸 幹線

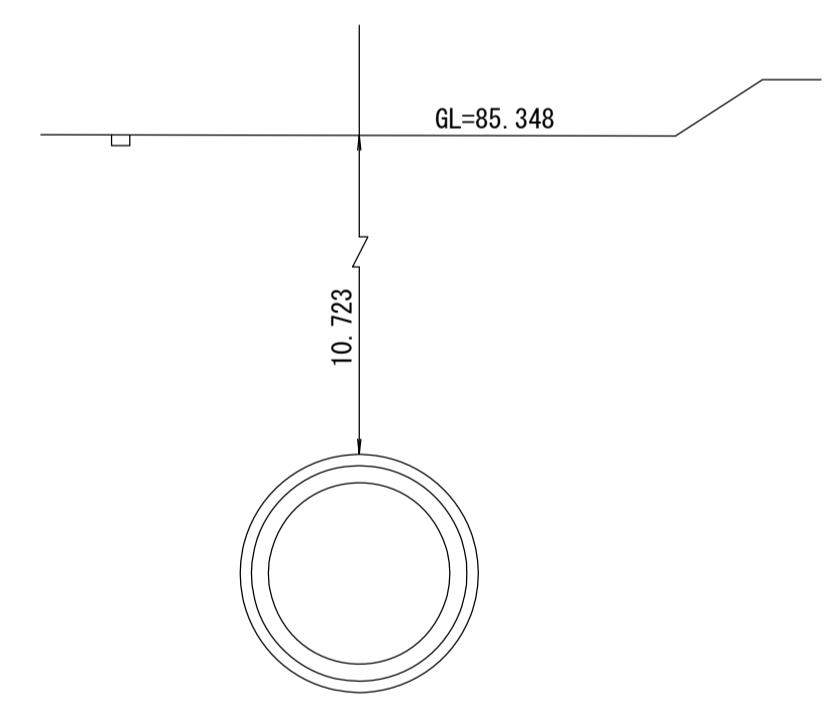


財産区分コード	大分類	中分類	小分類	整理番号
GA	管渠施設	管渠	第10-3工区	71

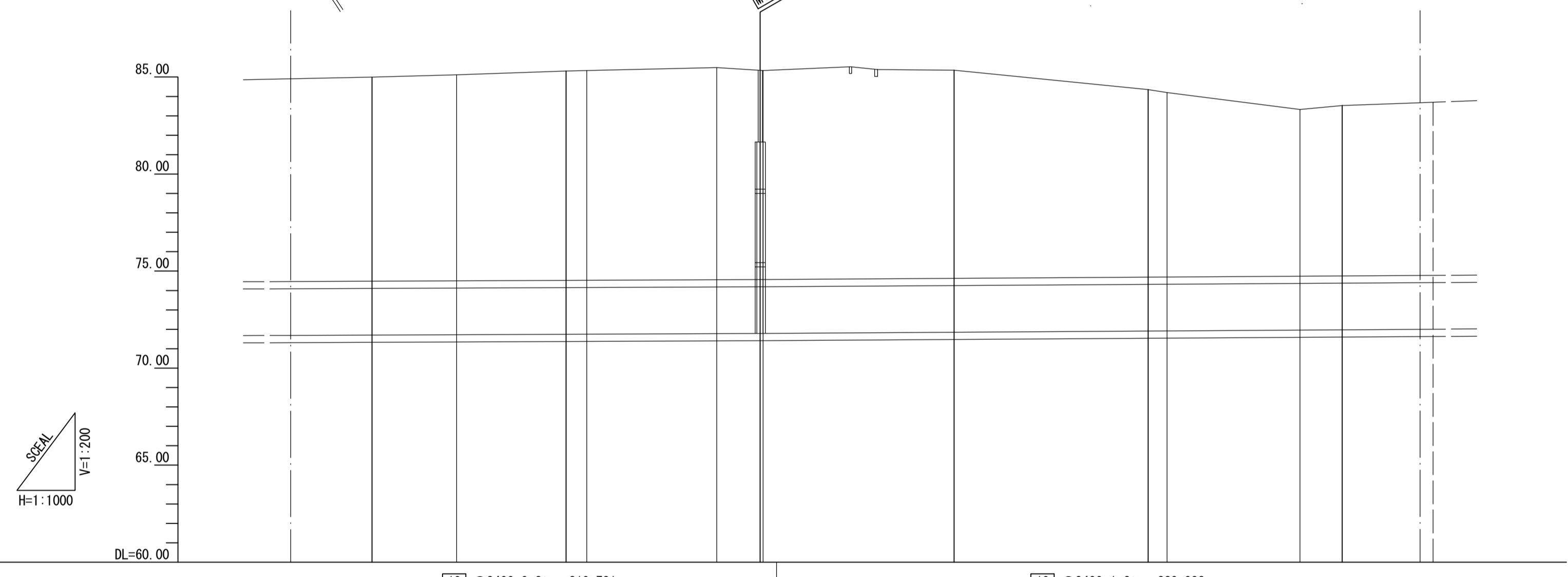


横断面 S=1:100

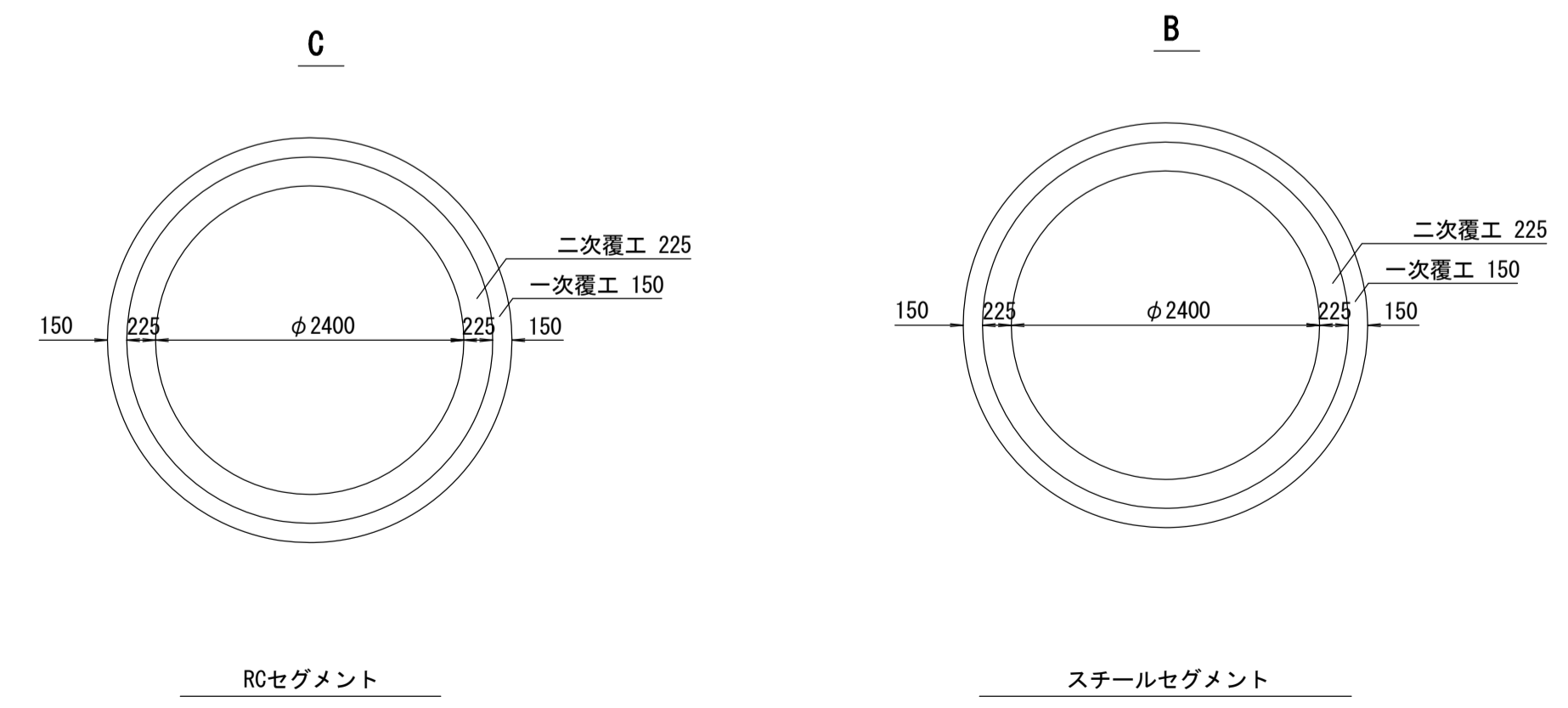
NO. 534 (市道横山・磯部線)



RCセグメント



管渠構造図 S=1:50

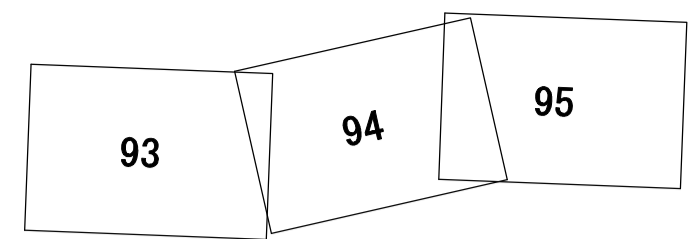


施工工区	10-3工区 883.424m									
占用区間	35 相模原市道横山・磯部線					35 相模原市道横山・磯部線				
管渠築造	C					45 国有水路敷 C				
土被り	10.519	10.620	10.789	10.807	10.936	10.723	9.664	9.507	8.588	8.776
地盤高	84.988	85.117	85.310	85.332	85.489	85.348	84.352	84.201	83.325	83.702
管底高	71.704	71.722	71.746	71.750	71.778	71.850	71.913	71.919	71.962	72.006
追加距離	33.164	21.837	28.163	5.342	33.506	49.212	50.000	4.863	34.278	23.417
区間距離	26573.422	26595.259	26623.422	26628.764	26662.270	26723.422	26773.422	26778.283	26812.561	26846.839
測点	No. 531	BC 93	No. 532	SP 93	EC 93	No. 533	BC 94	SP 94	No. 536	EC 94

地形図  
作成  
年月  
昭和  
56  
年  
3  
月  
調整  
年月  
平成  
2  
年  
3  
月  
ページ  
27

# 相模川流域下水道台帳

## 施設平面縦断図 ( 図面番号 94 )

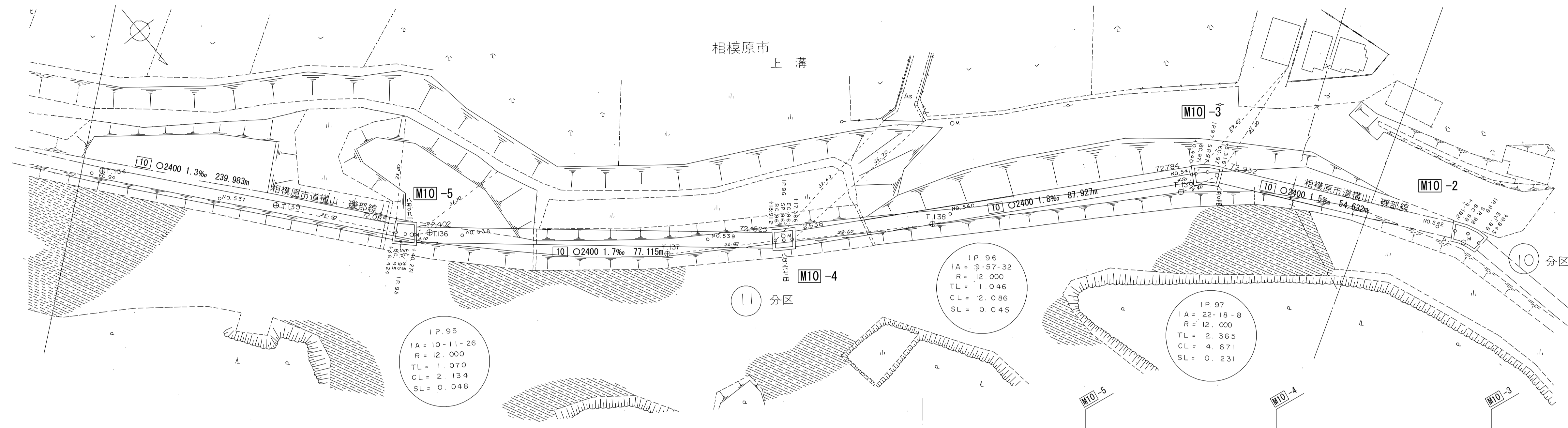


幹線名 左岸幹線

1 : 500

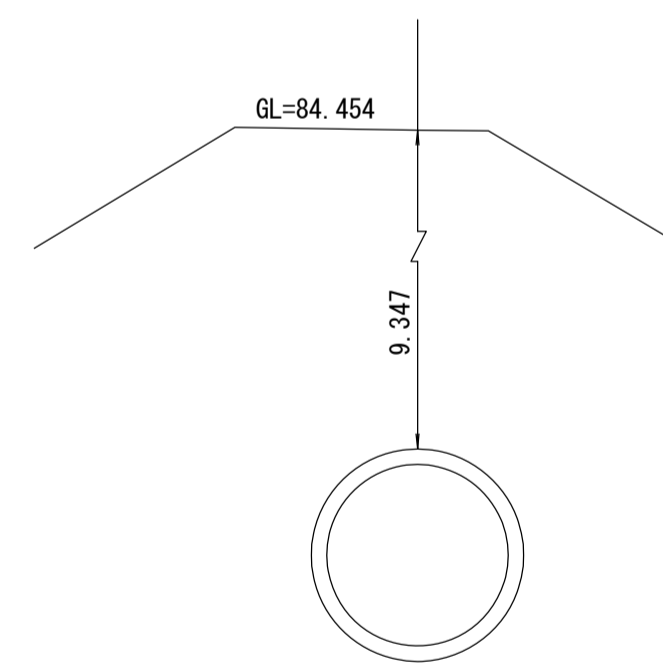


財産区分コード	大分類	中分類	小分類	整理番号
GA	管渠施設	管渠	10-3 第10-2工区 10-1	71, 72, 73

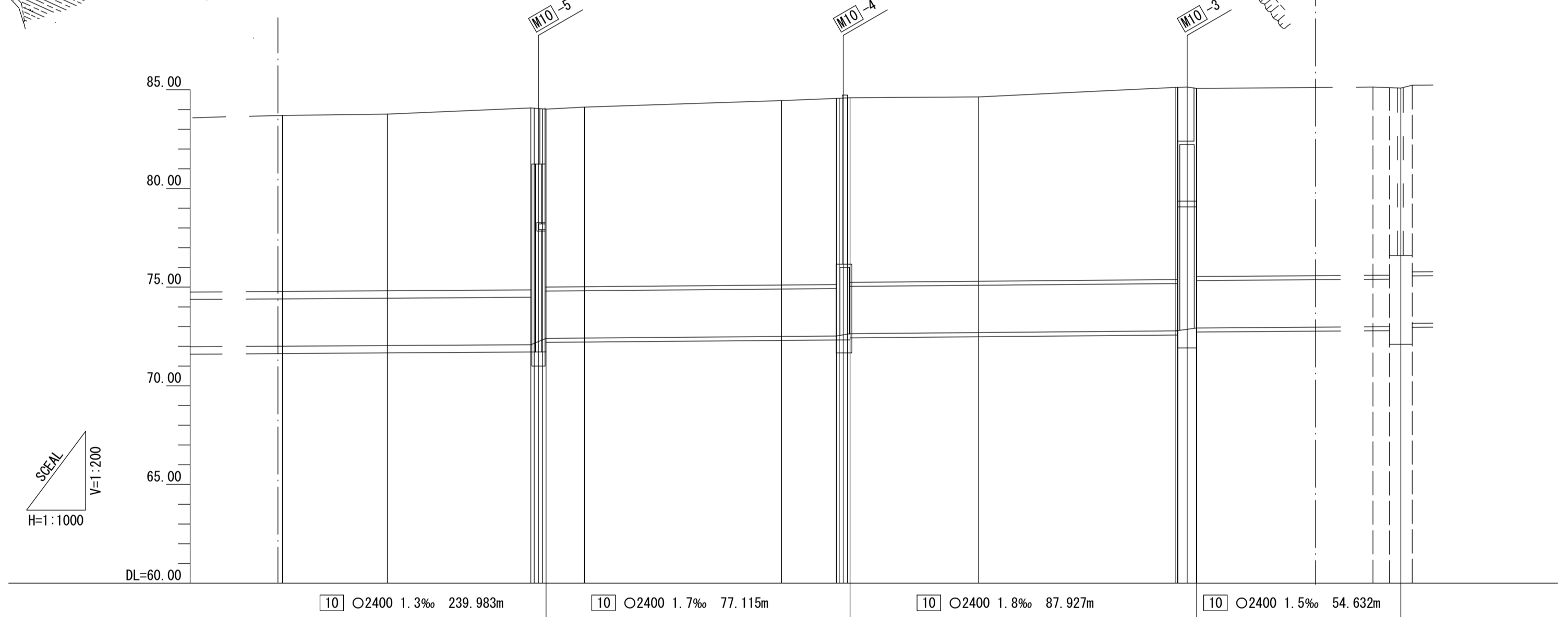


横断面 S=1:100

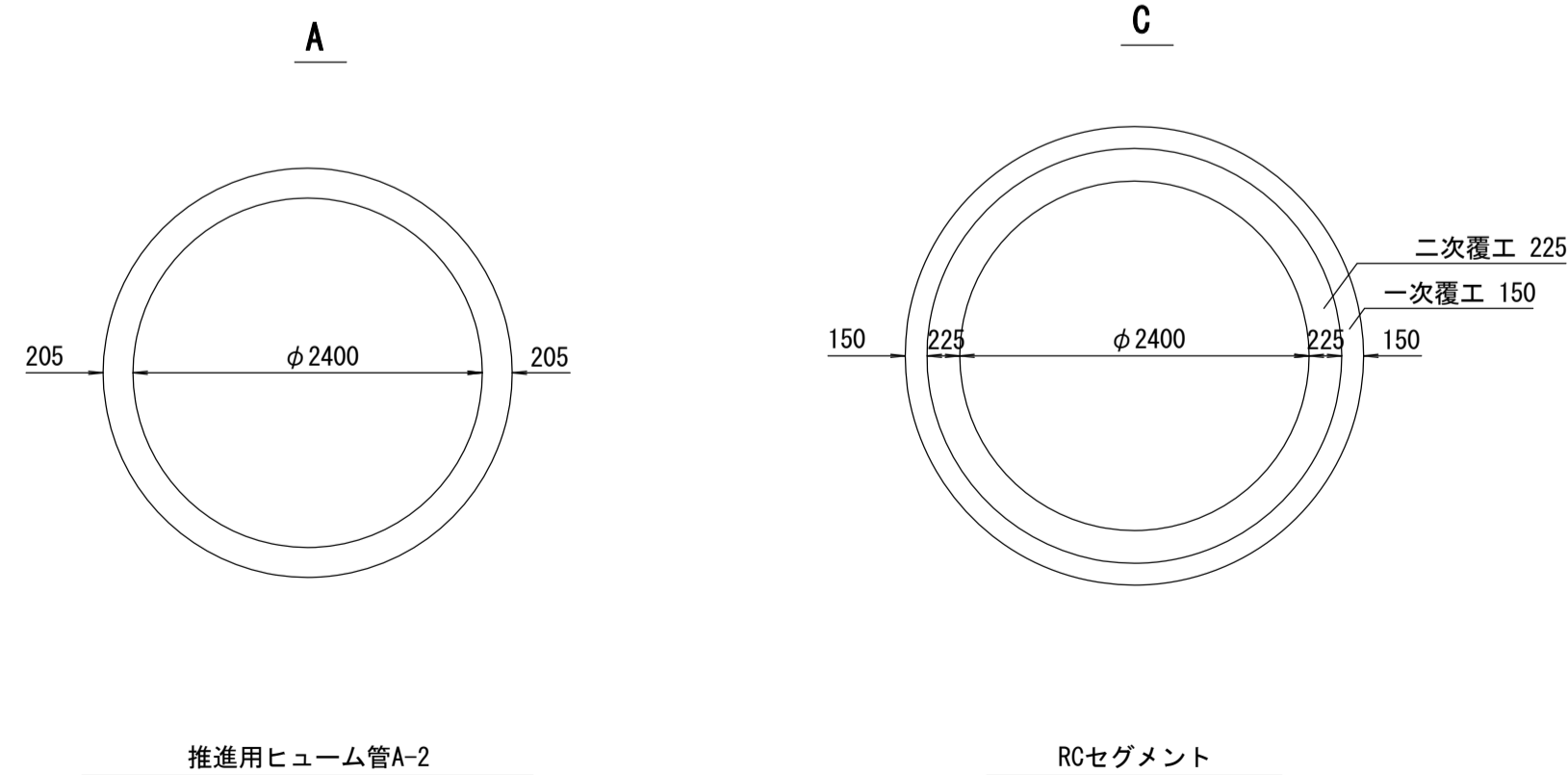
NO. 539 (市道横山・磯部線)



推進用ヒューム管



管渠構造図 S=1:50

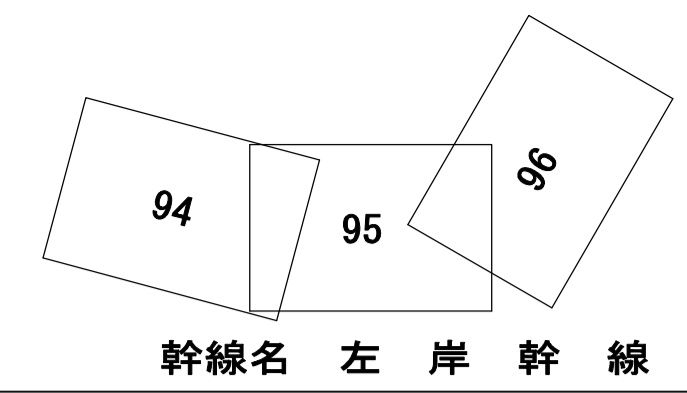


施工工区	10-3工区 883.424m			10-2工区 163.516m			10-1工区 153.350m		
占用区間	③5 相模原市道横山・磯部線			③5 相模原市道横山・磯部線			③5 相模原市道横山・磯部線		
管渠築造	C			④5 固有水路敷 ④5			A		
土被り	8.921	8.955	9.101	9.347	9.336	9.731	9.533		
地盤高	83.702	83.769	84.081 84.037 84.011 84.019 84.019 84.124	84.454	84.564 84.584 84.585 84.599 84.602	84.636	85.119 85.134 85.134 85.136 85.072	85.138 85.143 85.163 85.233	
管底高	72.006	72.039	72.085 72.072 72.402 72.418	72.502	72.525	72.695	72.783 72.784 72.784	73.000 73.006 73.169	
追加距離	26846.839	26873.422	26905.846 26910.702 26911.769 26912.836 26913.693 26923.422	26973.422	26987.334 26988.028 26989.071 26990.114 26990.808	27023.422	27073.422 27073.862 27073.963 27076.298 27078.634 27078.735	27123.422 27123.614 27127.736 27130.490 27133.244 27133.367	
区間距離	23.417	26.563	36.424 0.856 1.067 0.857 9.729	50.000	13.912 0.694 1.043 0.694	32.614	50.000 0.440 0.101 2.335 0.101	44.687 4.192 0.122 2.754 0.123	
測点	EC 94	No. 537	+36.424 EC 95 M10-5 EC 95 +40.271 No. 538	No. 539	+13.912 BC 96 SP 96 EC 96 +17.386	No. 540	No. 541 +0.440 EC 97 M10-3 EC 97 +5.313	No. 542 +4.192 SP 98 M10-2 EC 98 +9.945	

地形図  
作成  
年月  
昭和  
56  
年  
3  
月  
調整  
年月  
平成  
元年  
3  
月  
ページ  
28

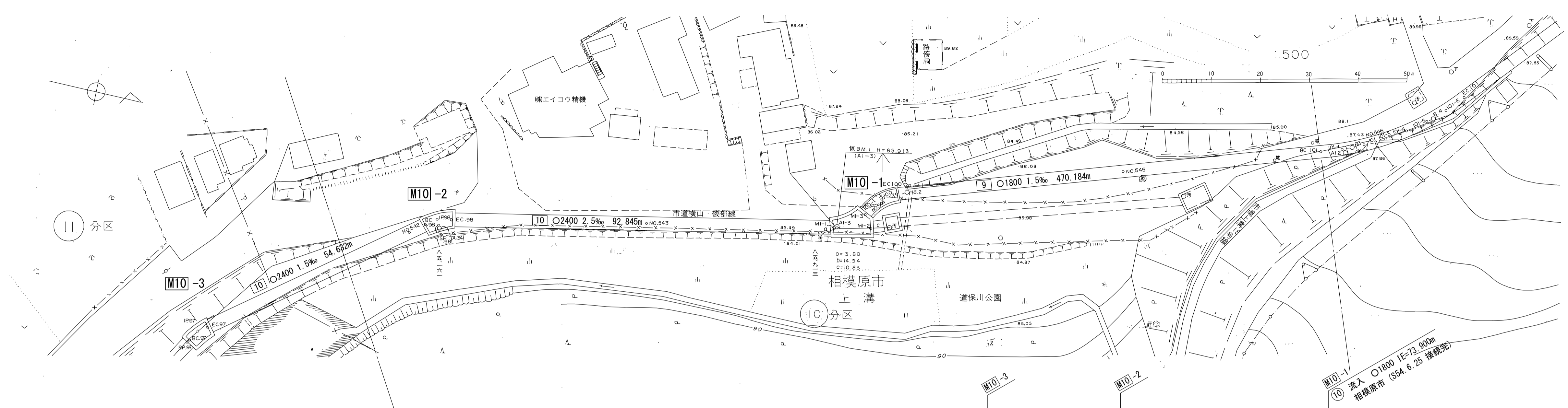
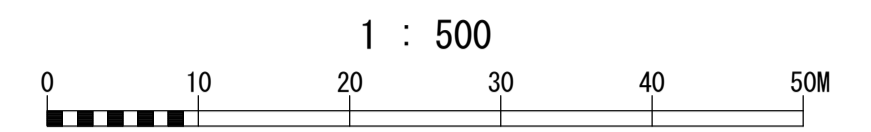
# 相模川流域下水道台帳

## 施設平面縦断図 ( 図面番号 95 )



幹線名 左岸幹線

財産区分コード	大分類	中分類	小分類	整理番号
GA	管渠施設	管渠	第10-1 9工区	73.74

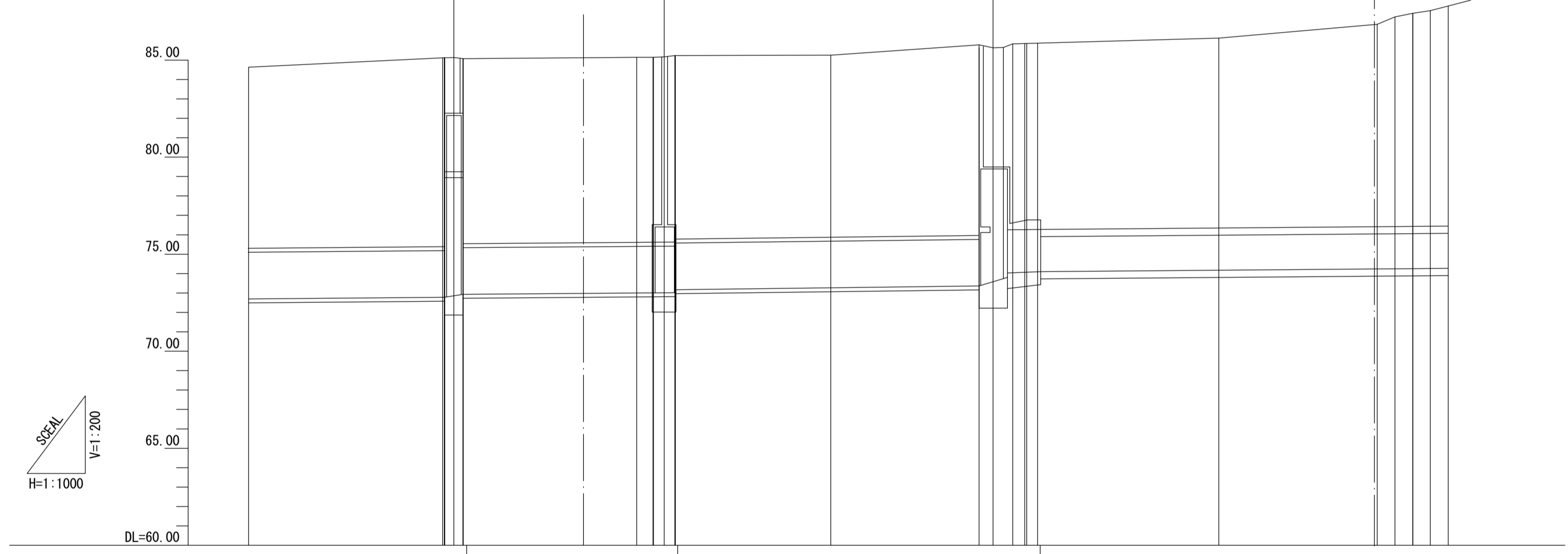
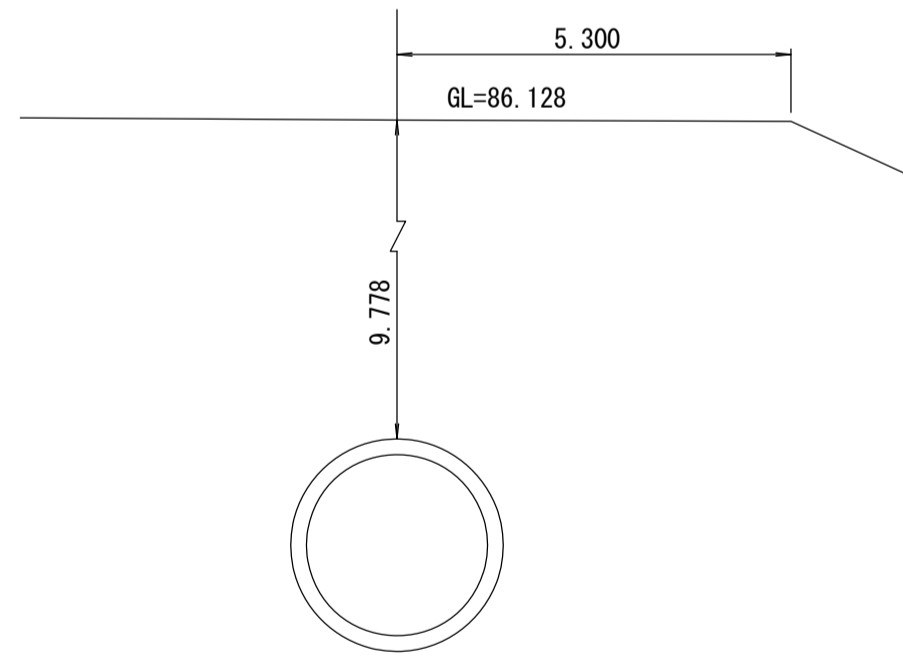


測点座標値

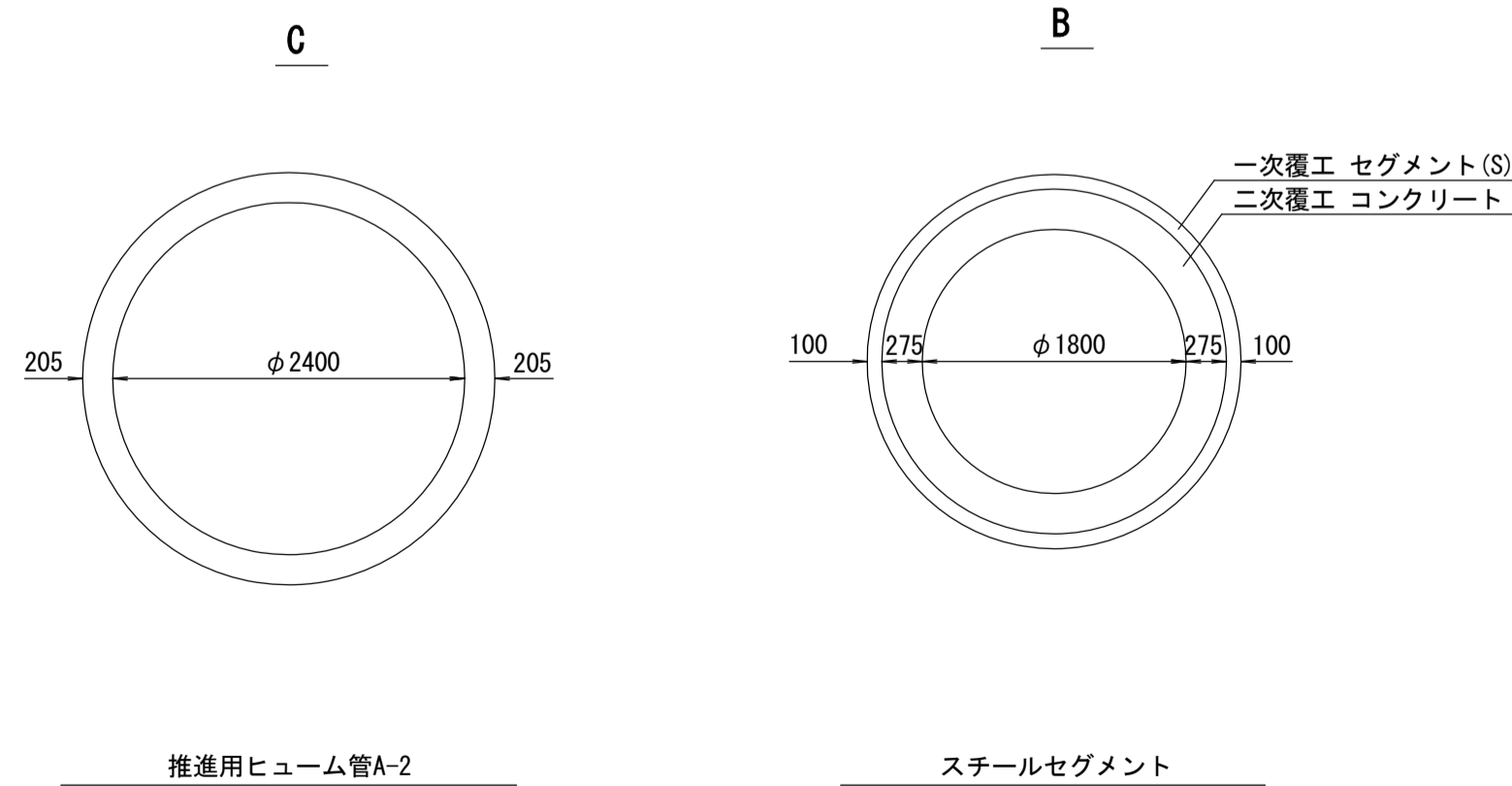
点名	X	Y	点名	X	Y
A1-2	-50065.702	-41668.265	EC.100	-50153.390	-41639.558
A1-3	-50163.381	-41629.403	NO.543	-50109.242	-41653.815
M-1	-50163.670	-41629.381	BC.101	-50070.674	-41667.145
B-1	-50157.496	-41635.105	IO1-1	-50066.418	-41668.775
B-2	-50151.249	-41639.350	IO1-2	-50062.257	-41670.724
B-3	-50064.423	-41669.684	NO.546	-50062.221	-41670.744
B-4	-50049.639	-41679.218	IO1-3	-50059.299	-41672.900
M1-1	-50164.301	-41628.899	IO1-4	-50054.451	-41675.480
M1-2	-50156.851	-41630.470	IO1-5	-50050.836	-41678.333
M1-3	-50158.574	-41632.908	IO1-6	-50047.493	-41681.523
NO.544	-50156.105	-41636.740	EC.101	-50044.448	-41684.911
100-2	-50155.781	-41637.121			

横断図 S=1:100

NO. 545 (市道横山・磯部線)



管渠構造図 S=1:50



施工工区	10-2工区 L=163.516m		10-1工区 L=153.350m		9工区 L=873.099m	
	③5 相模原市道横山・磯部線					
占用区間	④7 道保川公園 相模原市					
管渠築造	④6 相模原市道横山・磯部線					
土盛り	9.731		9.533		9.381	
地盤高	84.636	85.119 85.134 85.134	85.138 85.143 85.143	85.163 85.233 85.233	85.253	85.782 85.630 85.648 85.838 85.838 85.838 85.838 85.838
管底高	72.695	72.783 72.784 72.784	73.000 73.006 73.006	73.169	73.267	73.361 73.810 74.035 74.035 74.035 74.035 74.035 74.035
追加距離	32.614	27073.422 0.440 0.101 2.335 2.336 0.101	27123.422 4.687 4.192 0.122 2.754 0.122	27133.367 27133.367	27175.422	27211.656 3.686 2.664 2.447 0.501 2.789
区間距離	32.614	50.000 0.440 0.101 2.335 2.336 0.101	44.687 4.192 0.122 2.754 0.122	40.055	40.055	38.234 3.686 2.664 2.447 0.501 2.789
測点	No. 540	No. 541 +0.440 86.97 86.97 86.97 86.97 +8.313	No. 542 +4.192 86.98 86.98 86.98 86.98 +8.945	No. 543	No. 543	86.99 87.00 M10-2 SP.99 M1-3 NO.546 100-2 EC.100

地形図  
作成  
年月  
昭和  
63  
年  
3  
月  
調整  
年月  
平成  
元年  
3  
月  
ページ  
29