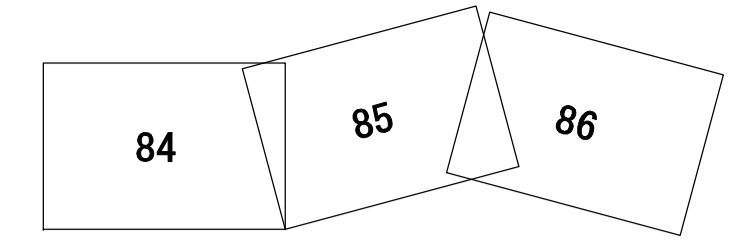


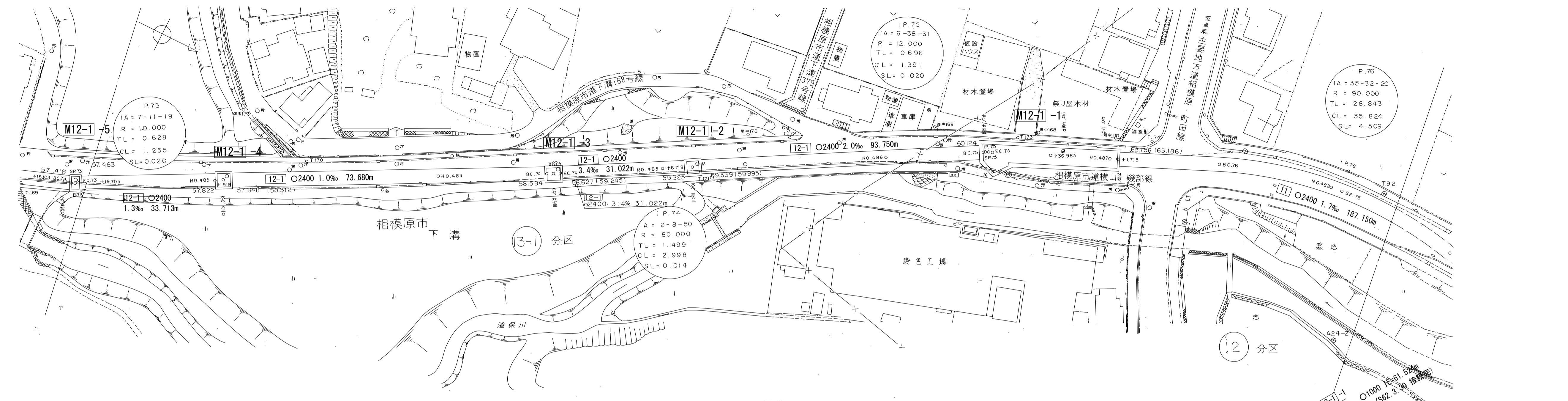
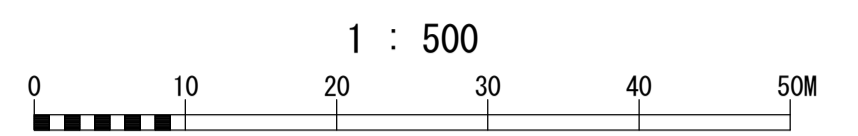
相模川流域下水道台帳

施設平面縦断図 (図面番号 85)



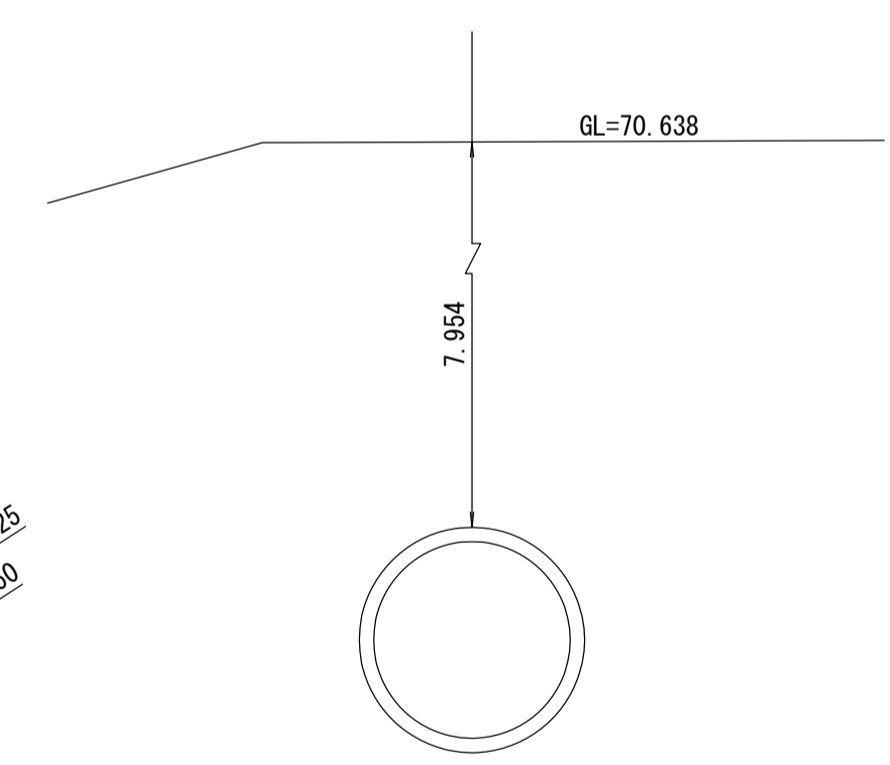
財産区分コード	大分類	中分類	小分類	整理番号
GA	管渠施設	管渠	第12-2 第12-1工区 11-3	63, 64, 65

幹線名 左岸幹線

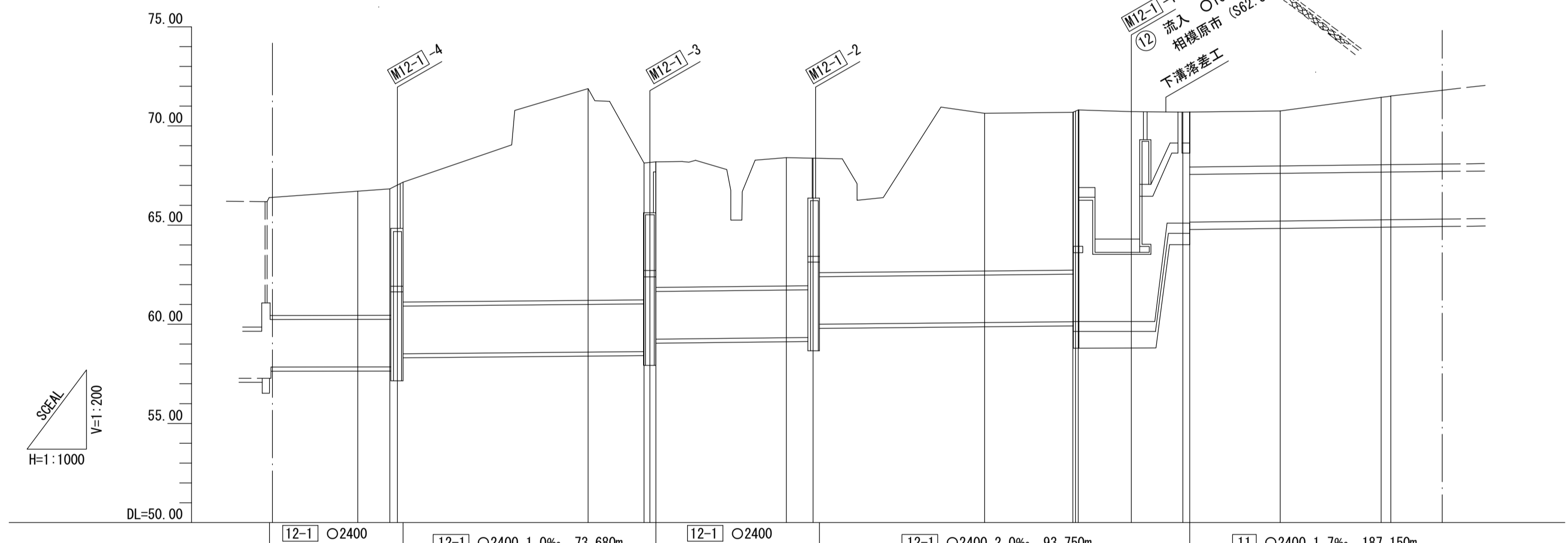
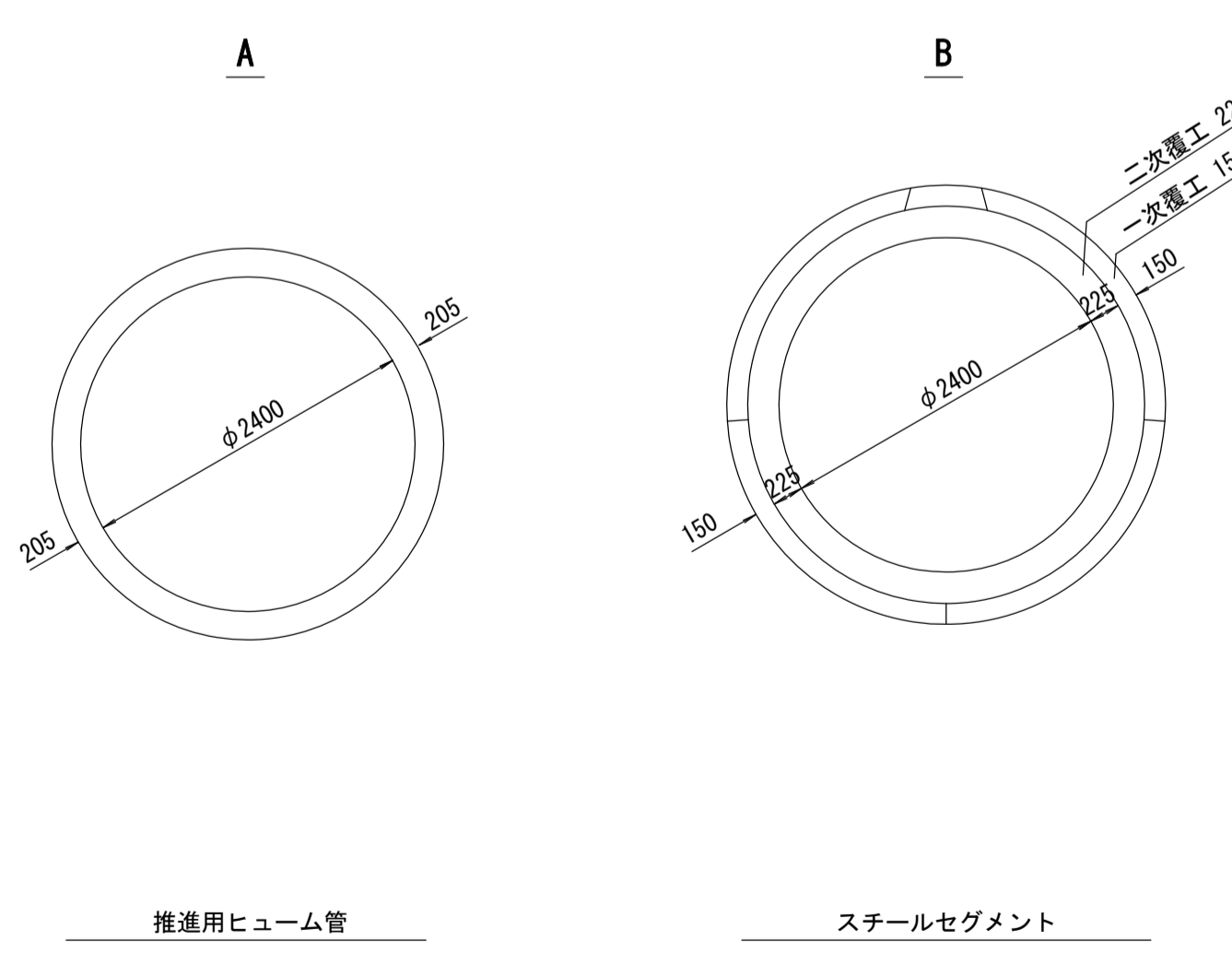


横断図 S=1:100

NO. 486 (市道横山・磯部線)



管渠構造図 S=1:50

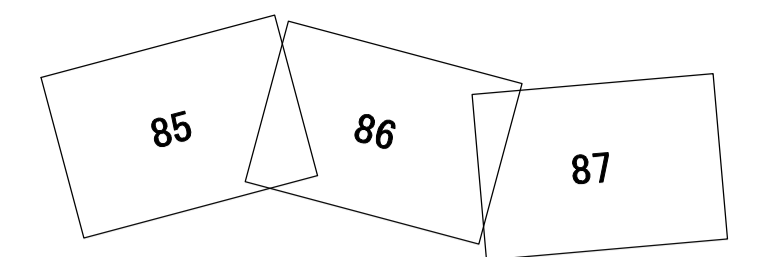


施工工区	12-2工区 141.200m		12-1工区 110.518m				11-3工区 985.982m		
	(35) (43) 国有水路敷		(35) (43) 相模原市道横山・磯部線		(35) (43) 相模原市道横山・磯部線		(30) 主要地方道相模原・茅ヶ崎線		
占有区間	(35) (43)		(35) (43)		(35) (43)		(35)		
管渠築造	D (43)		A		A		B C		
土被り	6.411		10.719		6.487		7.954		
地盤高	66.827 66.915		71.883 68.118 68.133 68.187		66.402		70.638 70.804 70.765 70.692 70.718		
管底高	57.822 57.822 (58.512)		58.559 58.584 24249.019 (59.245)		59.325 59.339 (59.995)		60.079 60.124 65.156 (65.186) 65.224		
追加距離	24175.422 24175.356		24223.422 24217.520 24249.019 24250.520		24273.422 24280.140 (59.995)		24323.422 24345.670 24346.365 24347.061 24360.405		
区間距離	30.297 1.916		48.084 14.098 1.499 1.499		22.904 6.718		43.282 22.248 0.696 13.344		
測点	No. 483 SP 74 M12-1-4		No. 484 BC 74 SP 74 M12-1-3		No. 485 +6.718 M12-1-2		No. 486 BC 75 SP 75 EC 75 +36.993		
							No. 487 +1.718		
							BC 76		
							No. 488 SP 76		

地形図
作成
年月
昭和
56
年
3
月
調整
年月
平成
2
年
3
月
ページ
19

相模川流域下水道台帳

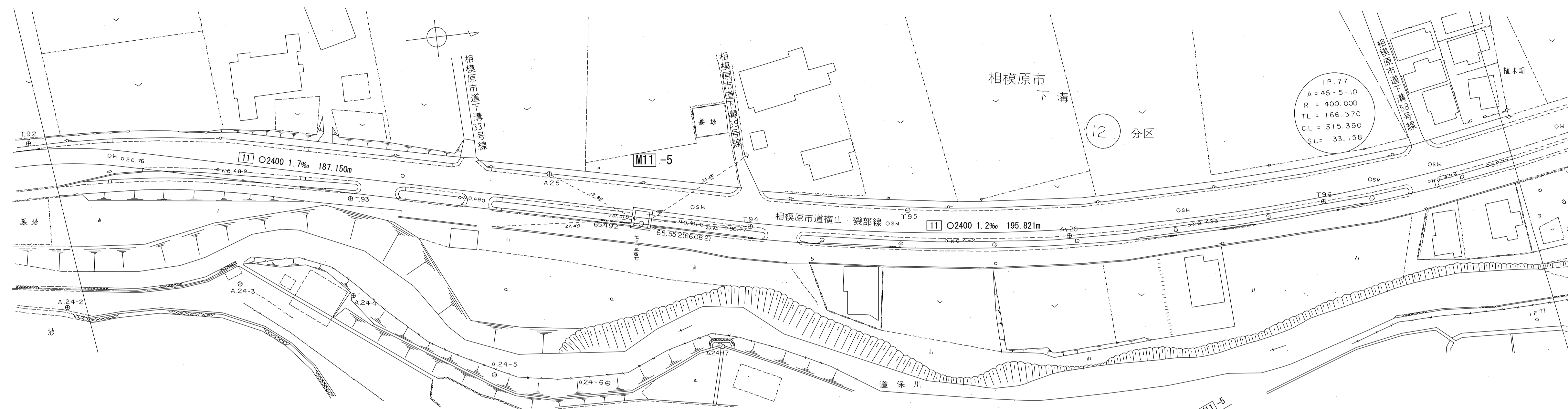
施設平面縦断図 (図面番号 86)



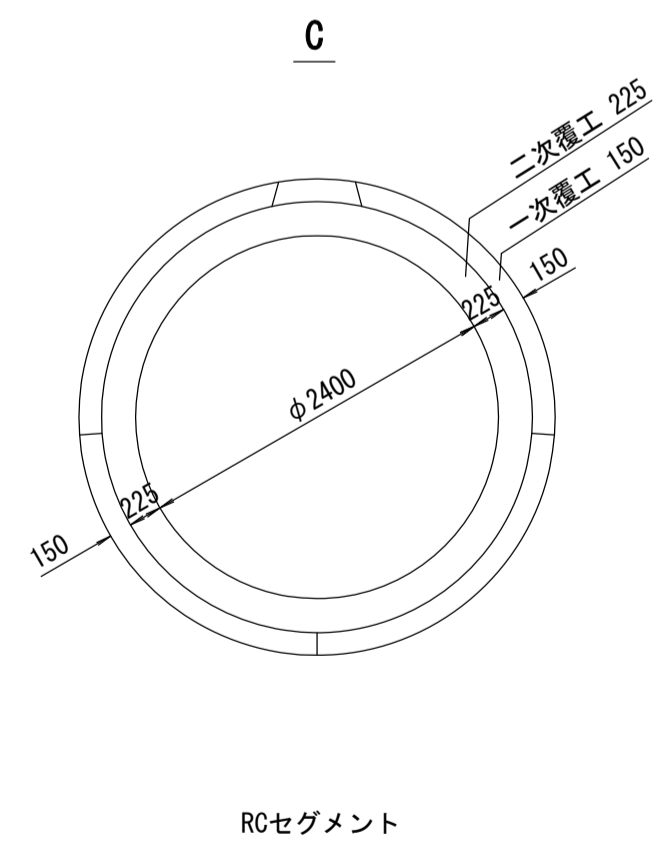
財産区分コード	大分類	中分類	小分類	整理番号
GA	管渠施設	管渠	第11-3工区	65

幹線名 左岸幹線

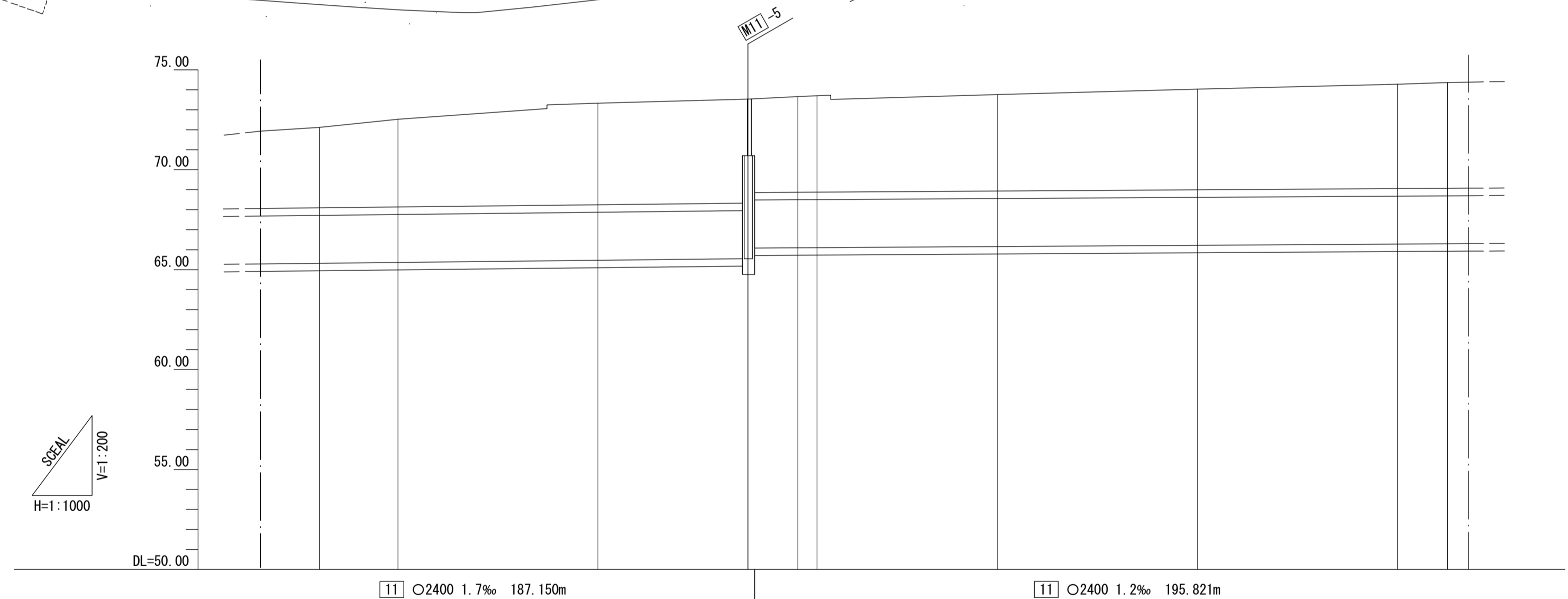
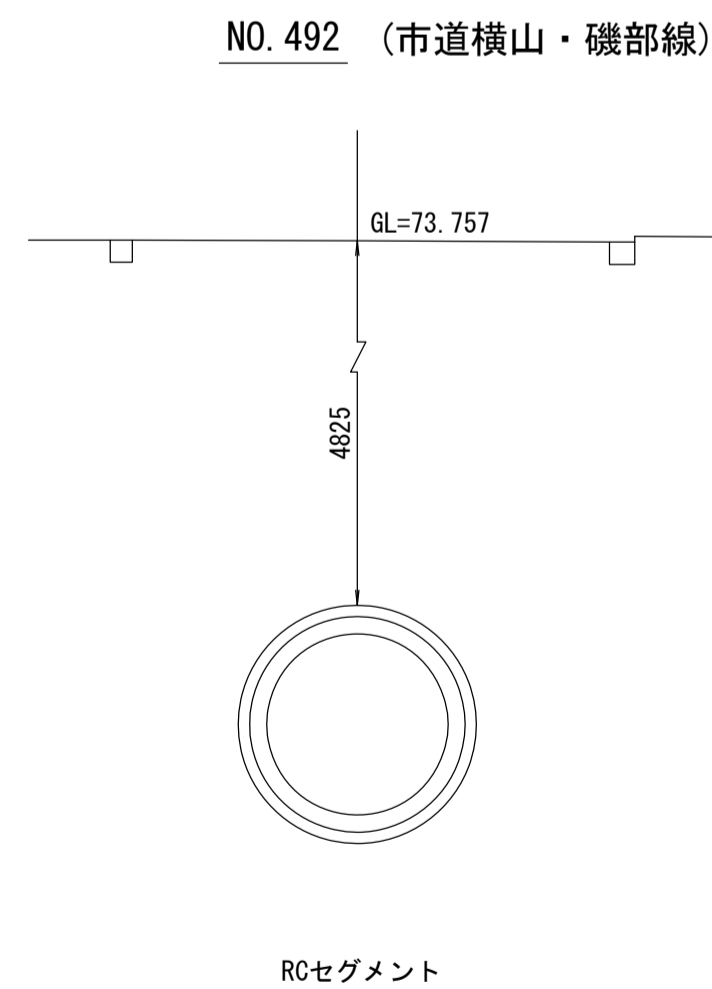
1 : 500



管渠構造図 S=1:50



横断図 S=1:100



施工区	11-3工区 985.982m									
占用区間	(35) 相模原市道横山・磯部線									
管渠築造	C									
土被り	4.028	4.401	5.121	4.786	4.828	4.825	5.035	5.220	5.294	
地盤高	72.120	72.525	73.328	73.531	73.656	73.704	73.757	74.028	74.274	74.363
管底高	65.317	65.349	65.432	65.492 65.552 (66.082)	66.095	66.101	66.157	66.218	66.279	66.294
追加距離	24453.786	24473.422	24523.422	24560.940	24573.422	24578.191	24623.422	24673.422	24723.422	24735.884
区間距離	27.912	19.606	50.000	37.518	12.482	4.769	45.231	50.000	50.000	12.462
測点	EC.76	No.489	No.490	+37.518 M11-5	No.491	BC.77	No.492	No.493	No.494	SP.77

地形図
作成
年月

昭和
56年
3月

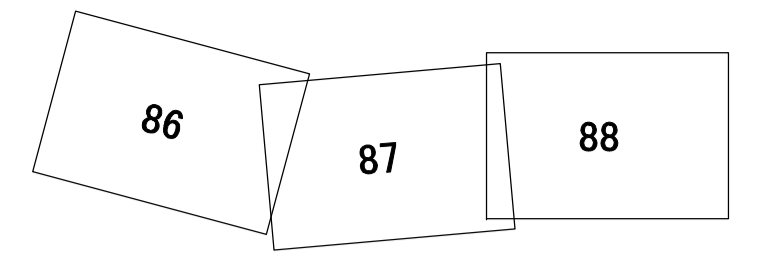
調整
年月

平成
元年
3月

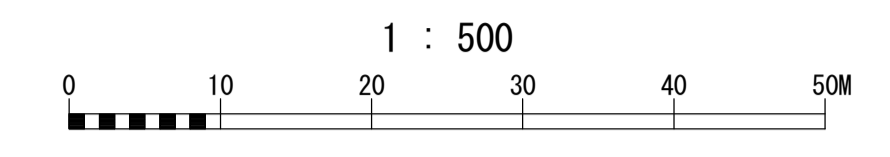
ページ

相模川流域下水道台帳

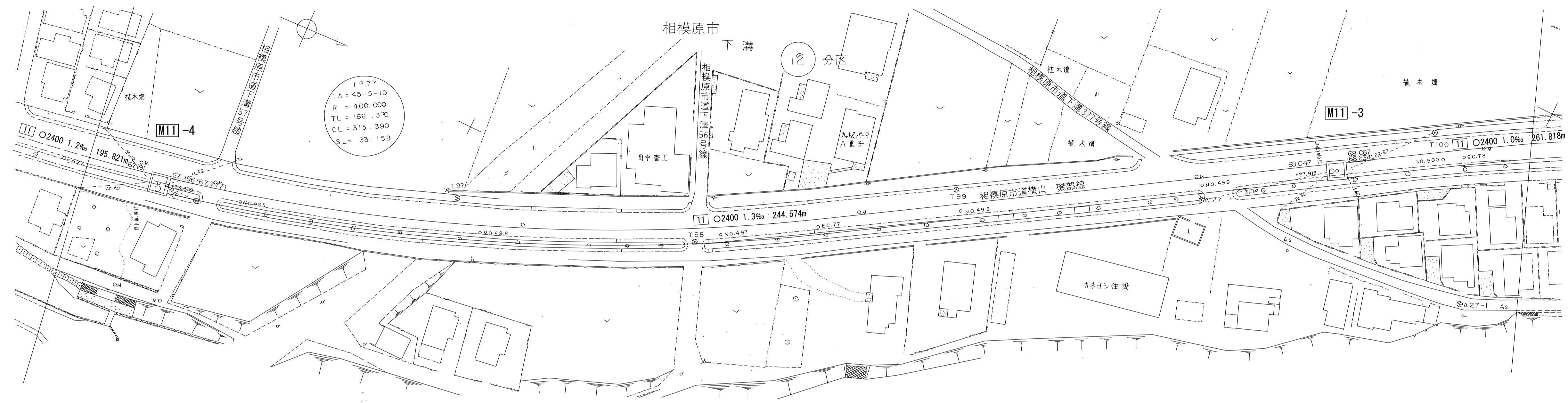
施設平面縦断図 (図面番号 87)



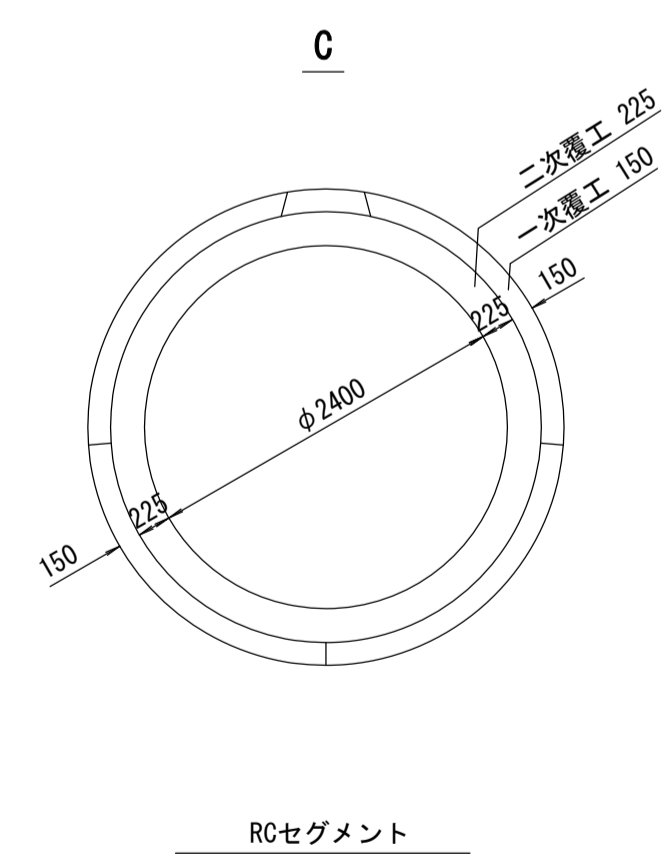
幹線名 左岸幹線



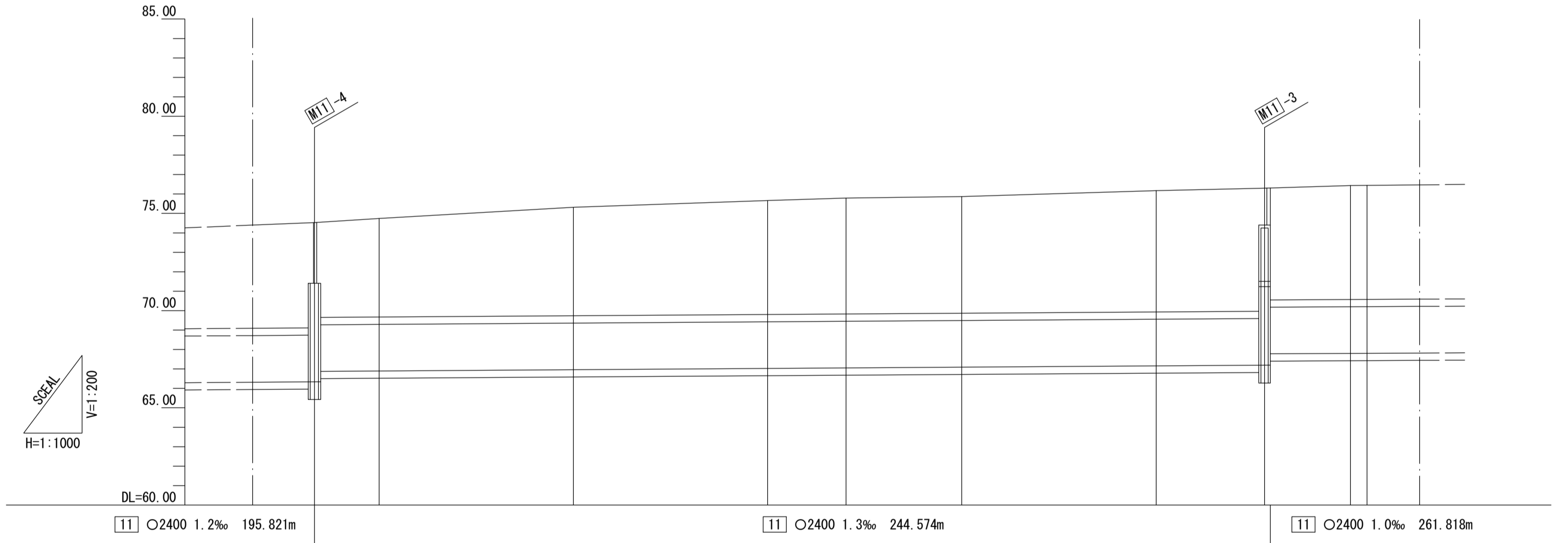
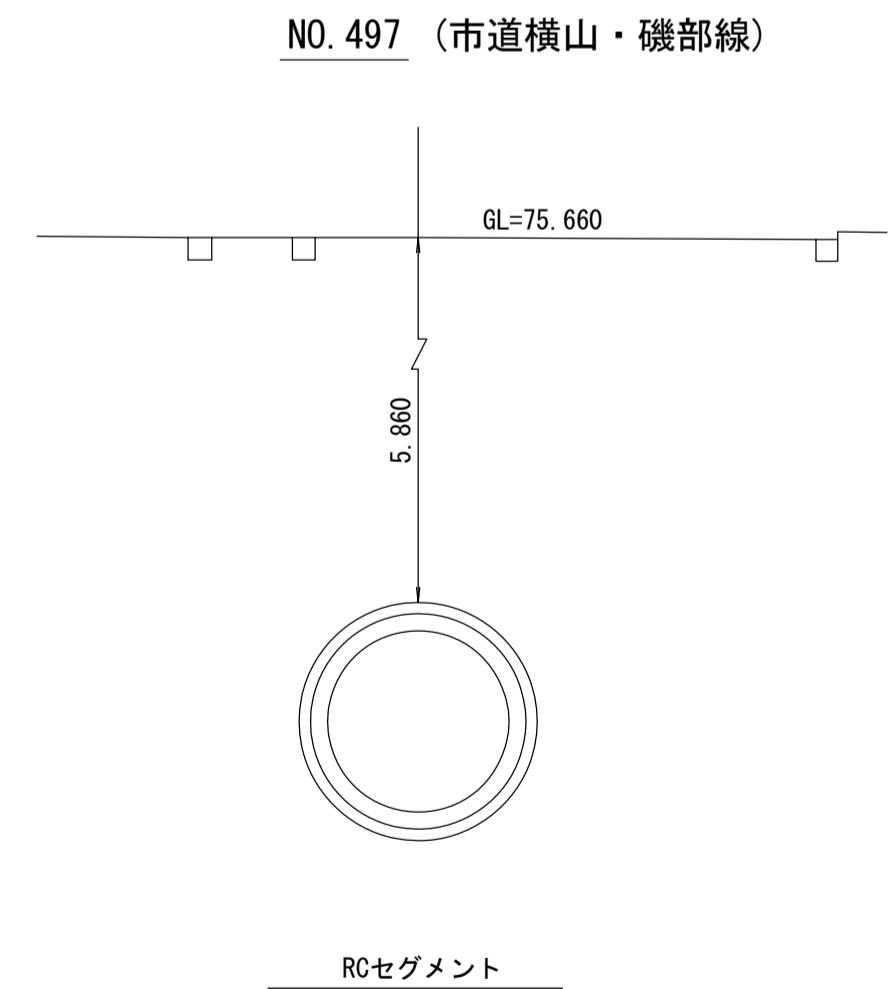
財産区分コード	大分類	中分類	小分類	整理番号
GA	管渠施設	管渠	第11-3工区	65



管渠構造図 S=1:50



横断面図 S=1:100

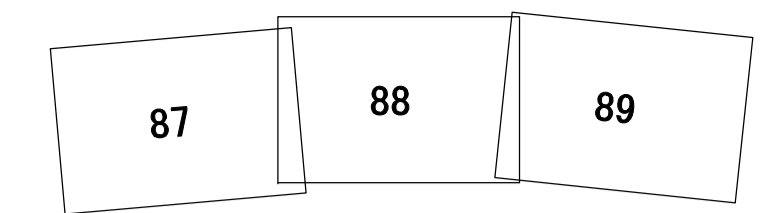


施工工区	11-3工区 985.982m									
占用区間	(35) 相模原市道横山・磯部線									
管渠築造	C									
土被り		5.071	5.584	5.880	5.964	6.003		6.237		5.858 5.865
地盤高	74.530	74.730	75.318	75.680	75.790	75.888		76.168	76.302	76.431 76.443
管底高	66.318 66.336 (66.873)	66.893	66.959	67.025	67.051	67.050		67.156	67.191 67.196 (67.777)	67.798 67.803
追加距離	24756.761	24775.422	24823.422	24873.422	24893.573	24923.422		24973.422	25001.335	25023.422 25027.718
区間距離	20.875	16.661	50.000	50.000	20.159	29.841		50.000	27.913	22.087 4.296
測点	+33.339 M11-4	No. 495	No. 496	No. 497	EC. 77	No. 498		No. 499	+27.913 M11-3	No. 500 BC. 78

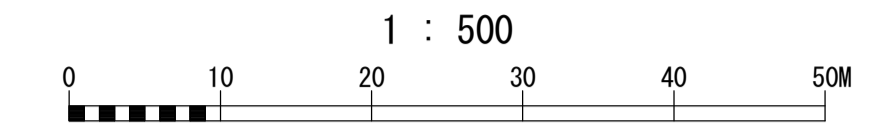
地形図
作成
年月
昭和
56
年
3
月
調整
年月
平成
元年
3
月
ページ
21

相模川流域下水道台帳

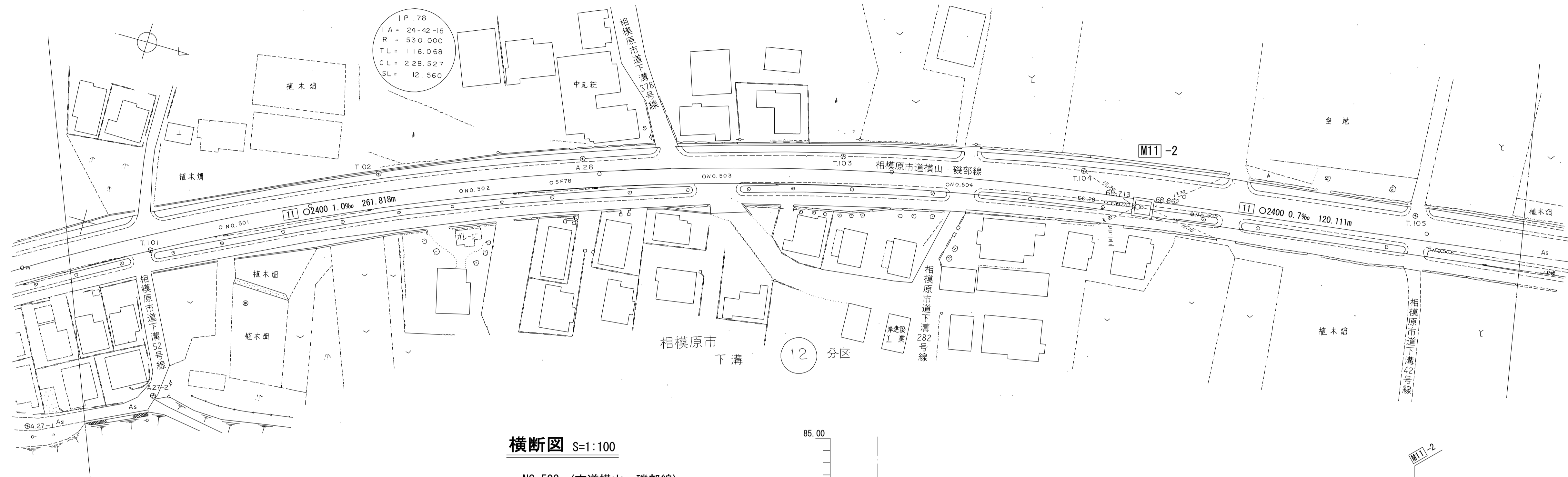
施設平面縦断図 (図面番号 88)



幹線名 左岸 幹線

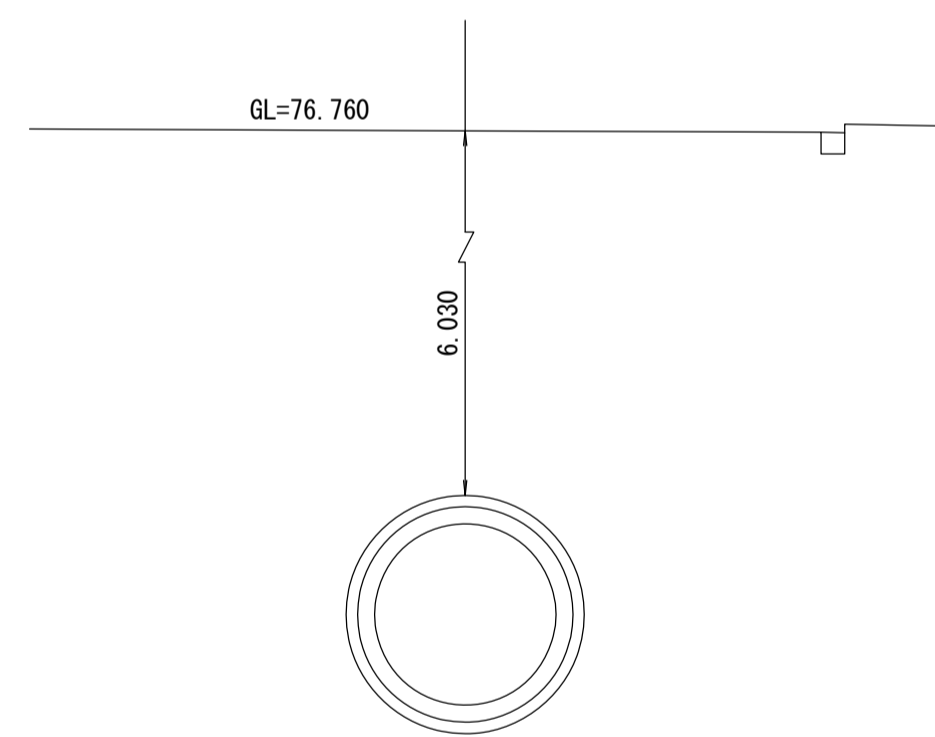


財産区分コード	大分類	中分類	小分類	整理番号
GA	管渠施設	管渠	11-3 第11-2工区 11-1	65, 66, 67

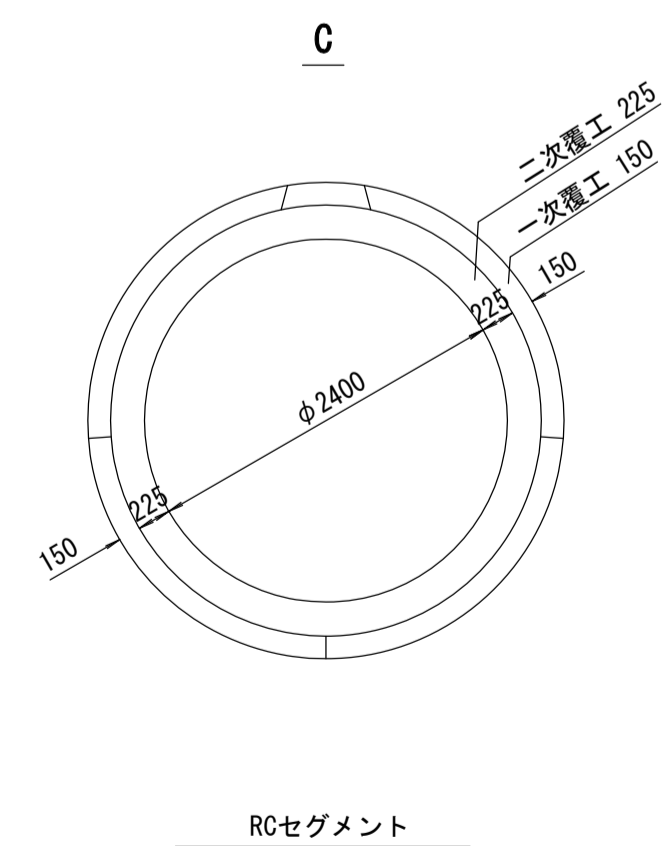
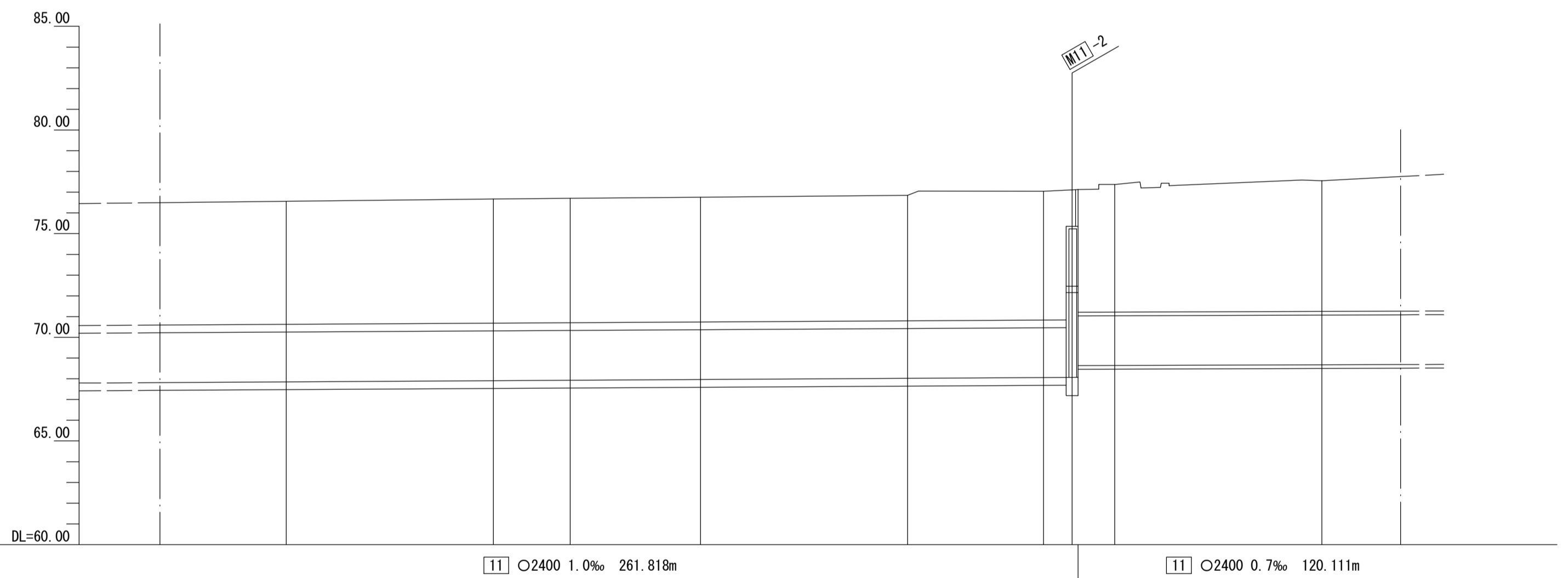
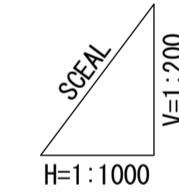
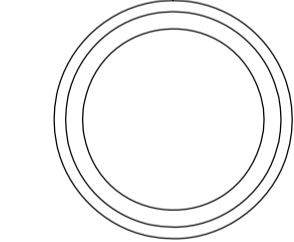


横断図 S=1:100

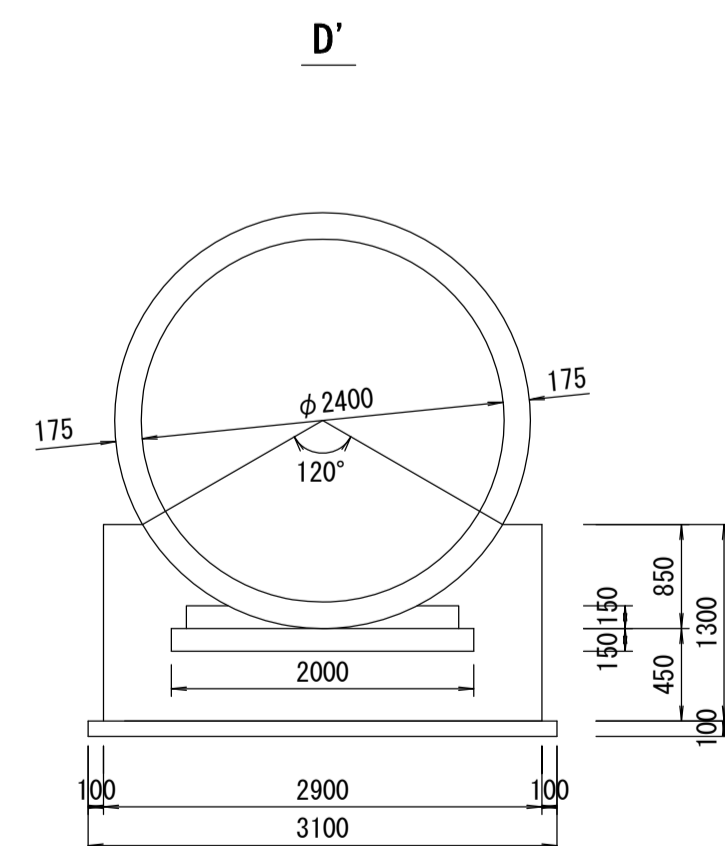
NO. 503 (市道横山・磯部線)



管渠構造図 S=1:50



RCセグメント



OP 2種

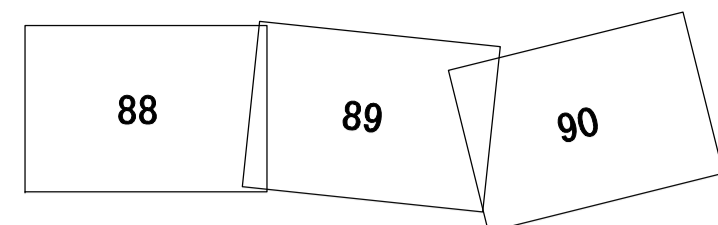
RCセグメント

施工工区	11-3工区 985.982m				11-2工区 44.500m		11-1工区 61.000m	
占用区間	35 相模原市道横山・磯部線						38 相模原市道横山・磯部線	
管渠築造	C				D'			
土被り	5.936	5.994	6.007	6.030	6.066	6.223	6.159	6.303
地盤高	76.562	76.672	76.704	76.760	76.846	77.040	77.108	77.552
管底高	67.851	67.903	67.922	67.955	68.007	68.042	68.047 (68.634)	68.674
追加距離	45.704	25073.422	25123.422	25141.981	25173.422	25256.245	25263.153 (68.634)	25273.422
区間距離	45.704	50.000	18.559	31.441	50.000	6.908	10.269	50.000
測点	No. 501	No. 502	SP. 78	No. 503	No. 504	EC. 78 +39.731 M11-2	No. 505	No. 506

地形図
作成
年月
昭和
56
年
3
月
調整
年月
平成
元年
3
月
ページ
22

相模川流域下水道台帳

施設平面縦断図 (図面番号 89)

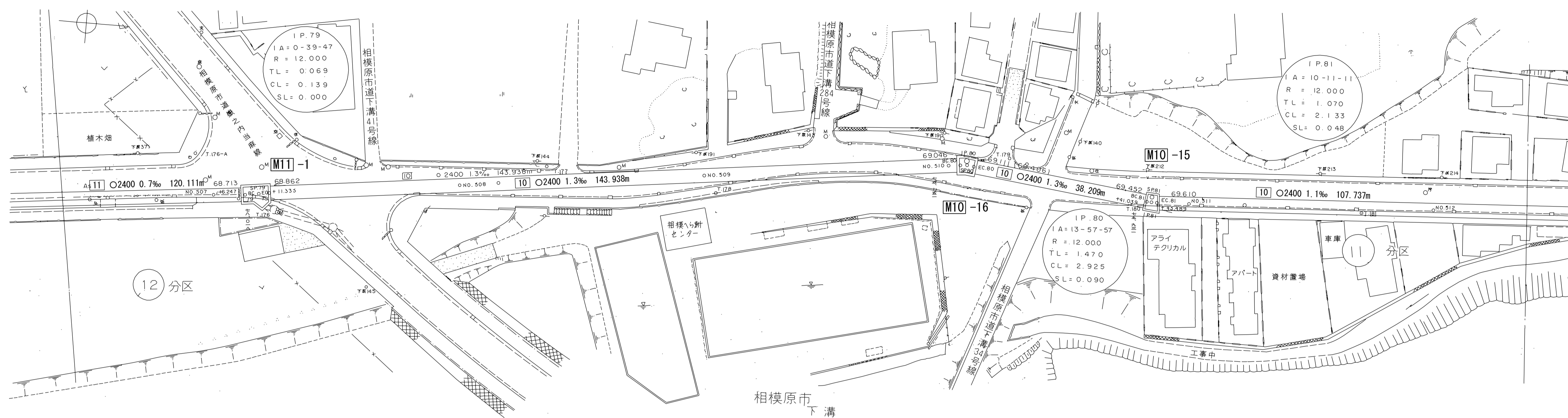


幹線名 左岸幹線

1 : 500



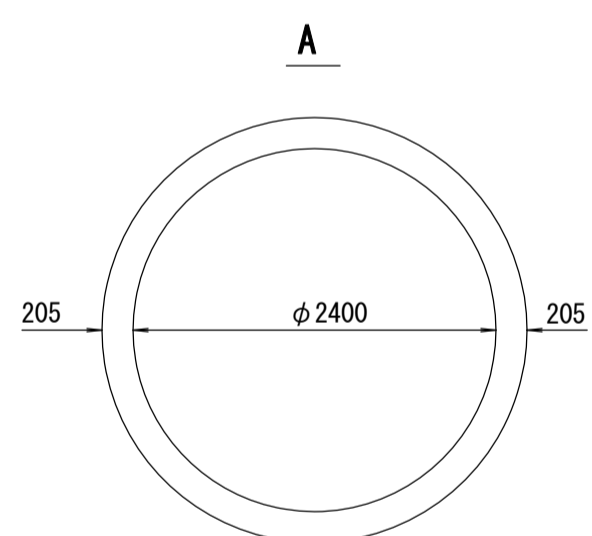
財産区分コード	大分類	中分類	小分類	整理番号
GA	管渠施設	管渠	11-1 第10-6 10-5 工区	67, 68, 69



横断面 S=1:100

NO. 512 (市道横山・磯部線)

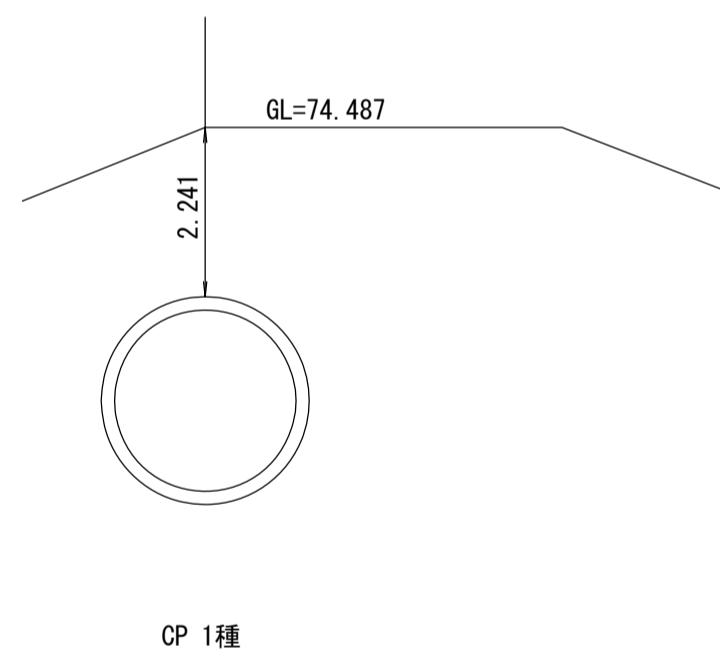
管渠構造図 S=1:50



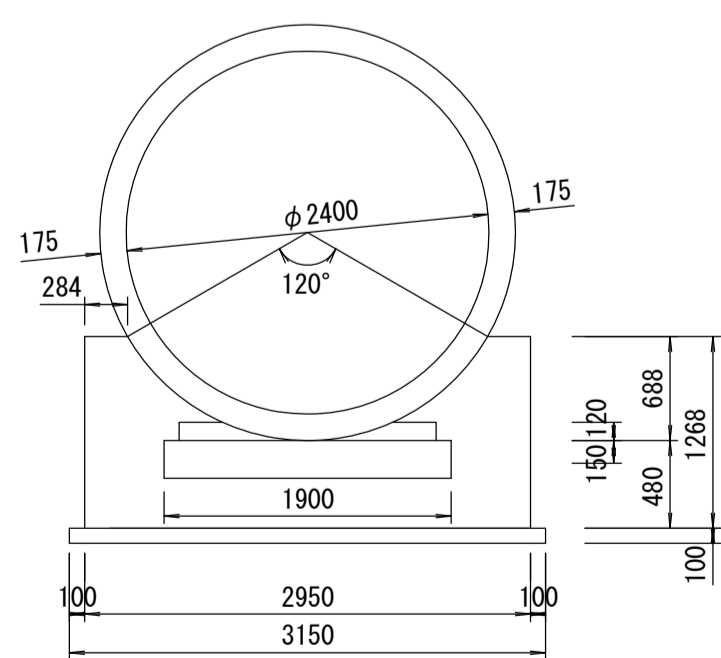
D'

推進用ヒューム管 A-2

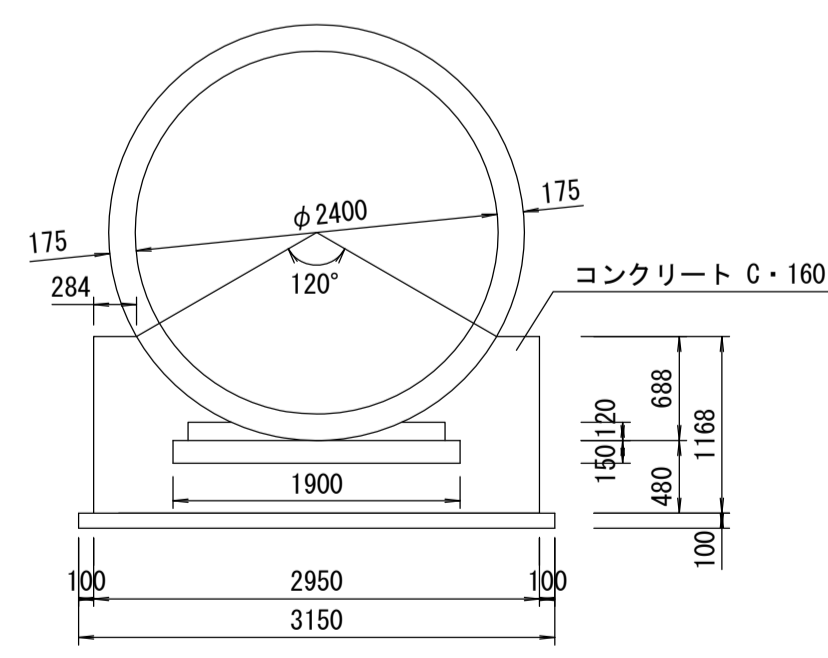
D'



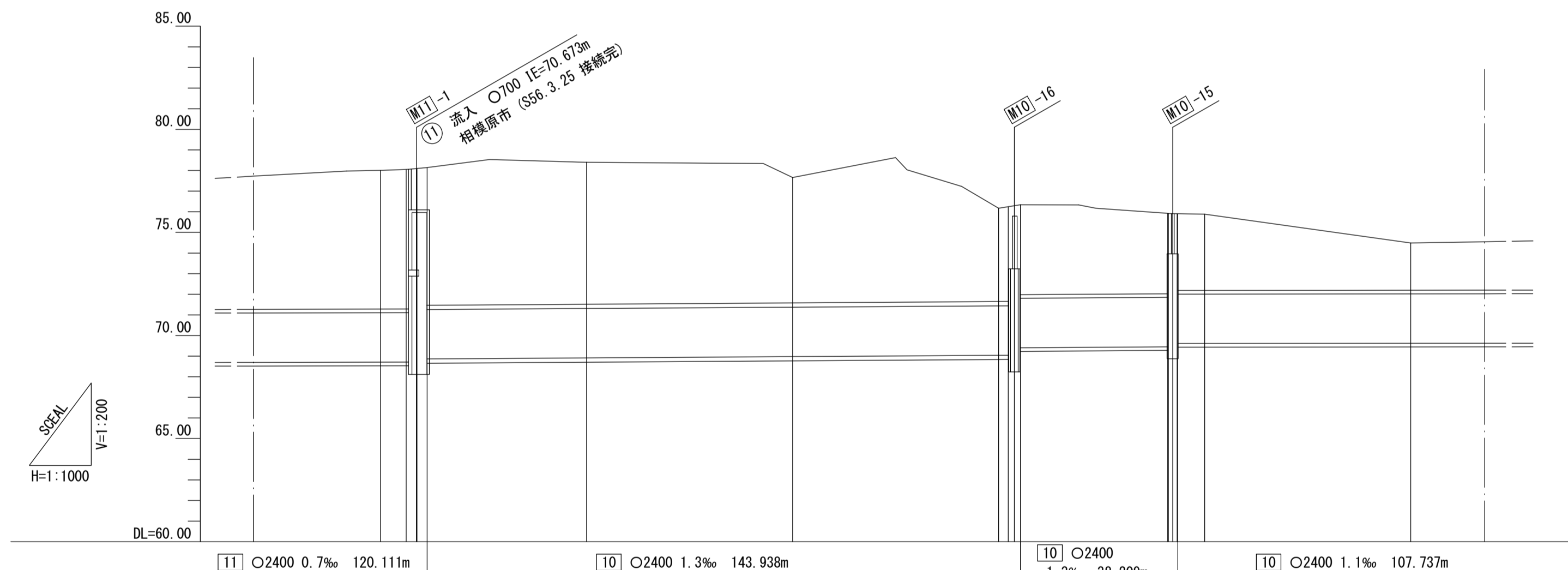
CP 1種



CP 2種



CP 1種



施工工区	11-1工区 61.000m		10-6工区 155.680m		10-5工区 190.207m	
占用区間	③ 相模原市道横山・磯部線		③ 相模原市道横山・磯部線		③ 相模原市道横山・磯部線	
管渠築造	D'	D'	A	D'	D'	D'
土被り	6.728		6.884		6.077	
地盤高	76.012 76.016 76.014	78.114 78.114 78.114	78.401	77.660	76.188 76.324 76.262	75.884 75.906 75.888
管底高	68.709 68.713	68.862	68.912	68.978	69.043 69.046 69.111 (69.406)	69.452 69.452 69.610 69.617
追加距離	50.000 25378.422 25378.422	2.475 25382.220 25382.283 25384.757	38.665 25423.422	50.000 25473.422	50.000 25523.422 25527.239 1.463 25528.702	35.759 25564.451 25564.620 1.066 25565.686 1.067 25566.753 0.158 25566.911 6.511 25573.422
区間距離	50.000 2.475	0.076 0.063 2.474	38.665	50.000	50.000 2.355 1.463	35.759 0.159 1.066 0.158 6.511
測点	No. 507 BC 80 SP 79 EC 80	No. 508 BC 81 SP 81 EC 80	No. 509	No. 510 BC 80 SP 81 EC 80	No. 511 BC 81 SP 81 EC 80	No. 512

地形図
作成
年月
昭和
56
年
3
月
調整
年月
平成
2
年
3
月
ページ