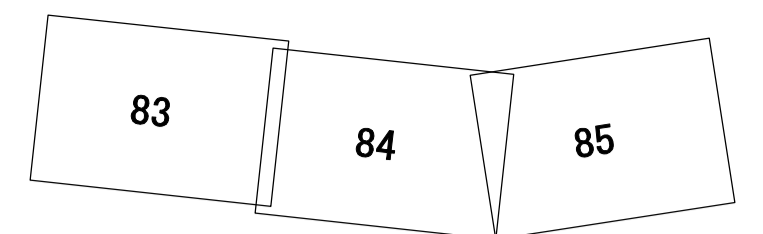


相模川流域下水道台帳

施設平面縦断図 (図面番号 84)

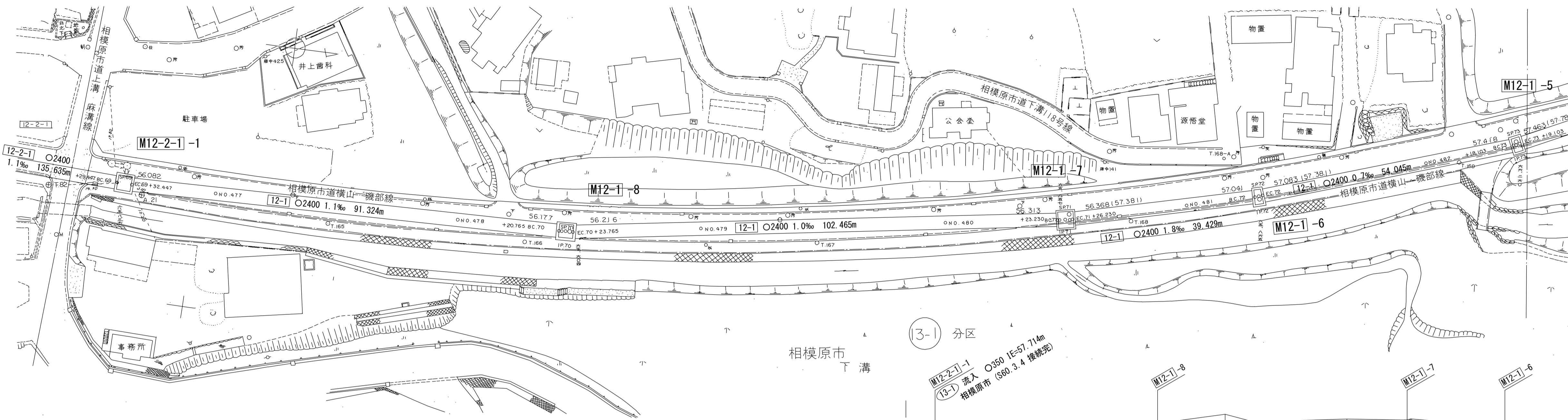


幹線名 左岸 幹線

1 : 500

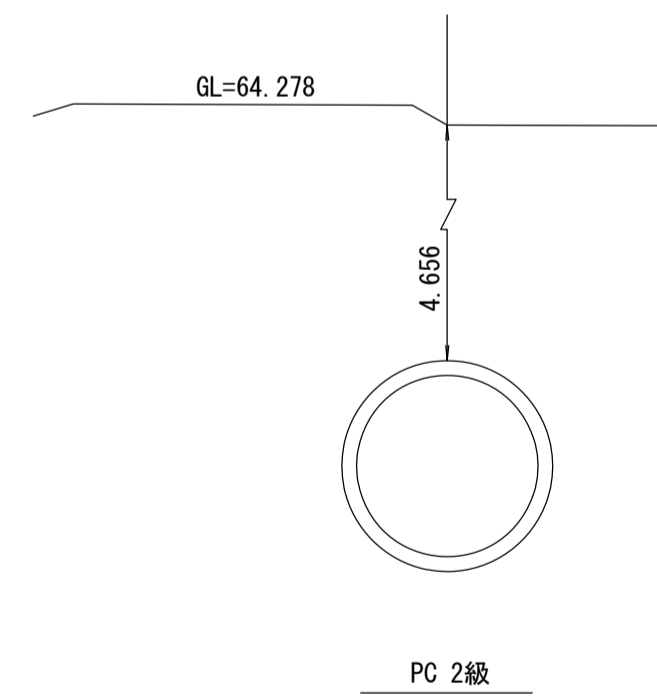


財産区分コード	大分類	中分類	小分類	整理番号
GA	管渠施設	管渠	第12-3工区 第12-2	62, 63

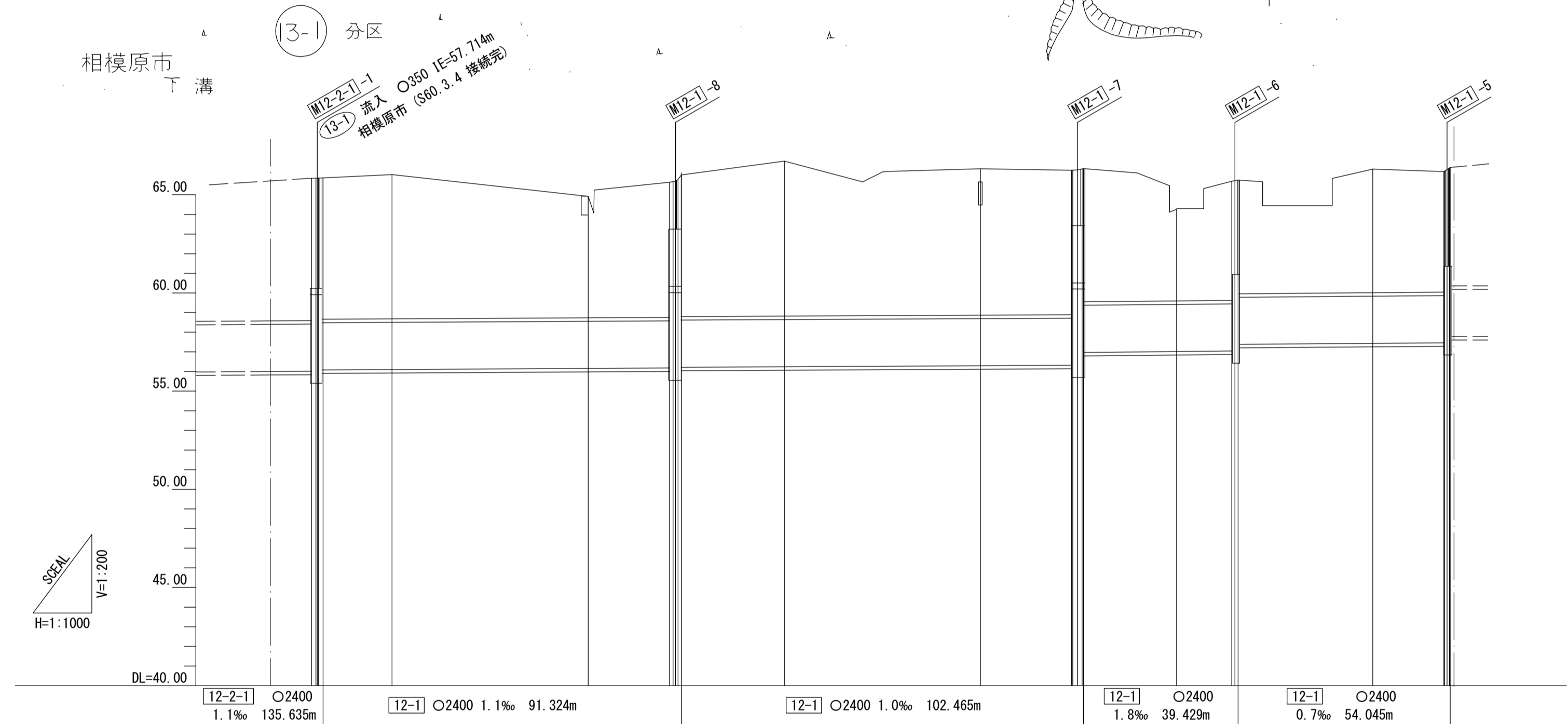
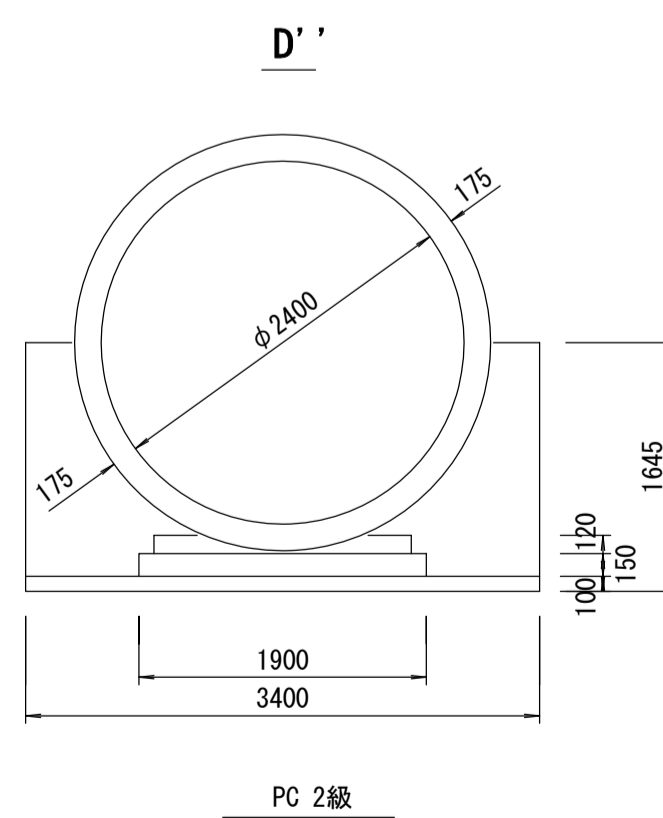


横断面図 S=1:100

NO. 481 (市道横山・磯部線)



管渠構造図 S=1:50

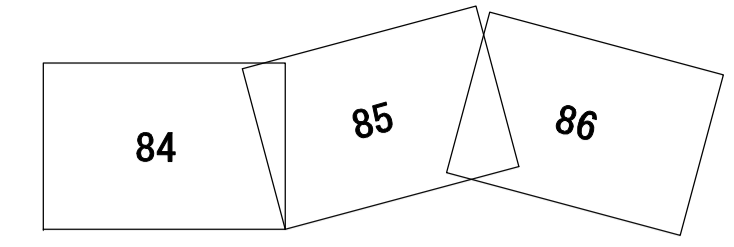


施工工区	12-3工区 196.300m				12-2工区 141.200m			
	③5 相模原市道横山・磯部線		③5 相模原市道横山・磯部線		④3 ③5 相模原市道横山・磯部線		④3 ③5 国有水路敷	
占用区間	③5 相模原市道横山・磯部線		③5 相模原市道横山・磯部線		④3 ③5 相模原市道横山・磯部線		④3 ③5 国有水路敷	
管渠築造	④3 国有水路敷		D'		D'		④3 ③5 相模原市道横山・磯部線	
土被り	7.335		6.169		7.878		7.441	
地盤高	65.842 65.845 65.847 65.852 65.862	66.031	64.919	65.606 65.604 65.691 65.784 66.010	66.715	66.326 66.278 66.261 66.261 66.331	64.278 65.693 65.747 65.748	66.305 66.180 66.205 66.275 66.339 66.339
管底高	56.014 56.014 56.014 56.082	56.082	56.177	56.216	56.313 56.261 56.388	57.041 57.083 (57.381)	57.418 57.418 57.418 57.463 (57.783)	
追加距離	23852.869 23854.028 23854.363 23854.705 23855.869	23873.422	23923.422	23944.187 23945.037 23945.687 23946.338 23947.187	24023.422	24046.652 24046.976 24046.152 24046.652	24087.490 24088.285 24089.081	24123.422 24141.556 24141.556 24142.325 24142.956 24143.125 (57.783)
区間距離	29.447 1.156 0.335 0.342 1.158	17.553	50.000	20.765 0.850 0.651 0.849	26.235	23.230 0.324 1.176 0.323	23.770 14.068 0.795 0.796	34.341 18.103 66.773 0.622 0.622 0.712
測点	+29.447 BC.69 EC.69 M12-2-1 +35.447 No.477	No.478	+20.765 BC.70 M12-1-8 EC.70 +23.765	No.479	No.480	+23.230 BC.71 SP.71 M12-1-7 EC.71 +26.230	No.481 BC.72 EC.72 M12-1-6	No.482 +18.103 BC.73 SP.73 M12-1-5 EC.73 +19.703

地形図
作成
年月
昭和
56年
3月
調整
年月
平成
2年
3月
ページ
18

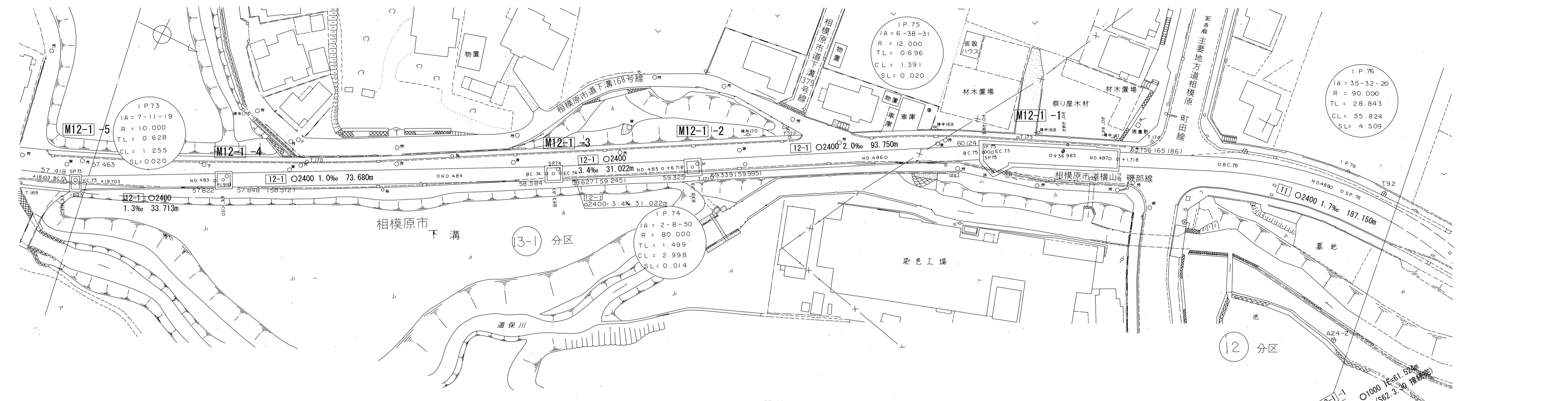
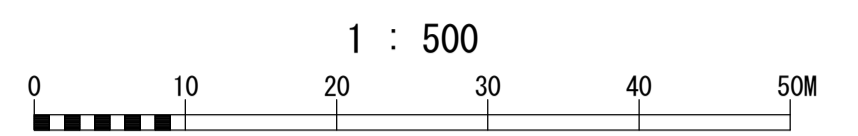
相模川流域下水道台帳

施設平面縦断図 (図面番号 85)



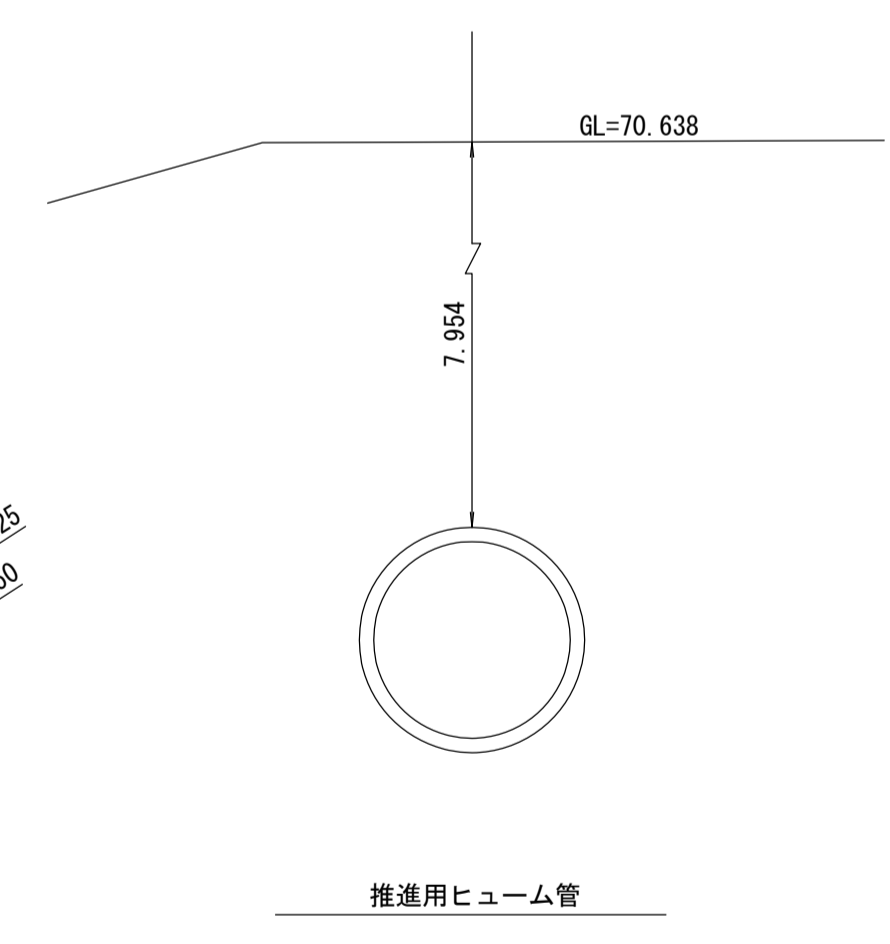
財産区分コード	大分類	中分類	小分類	整理番号
GA	管渠施設	管渠	第12-2 第12-1工区 11-3	63, 64, 65

幹線名 左岸幹線

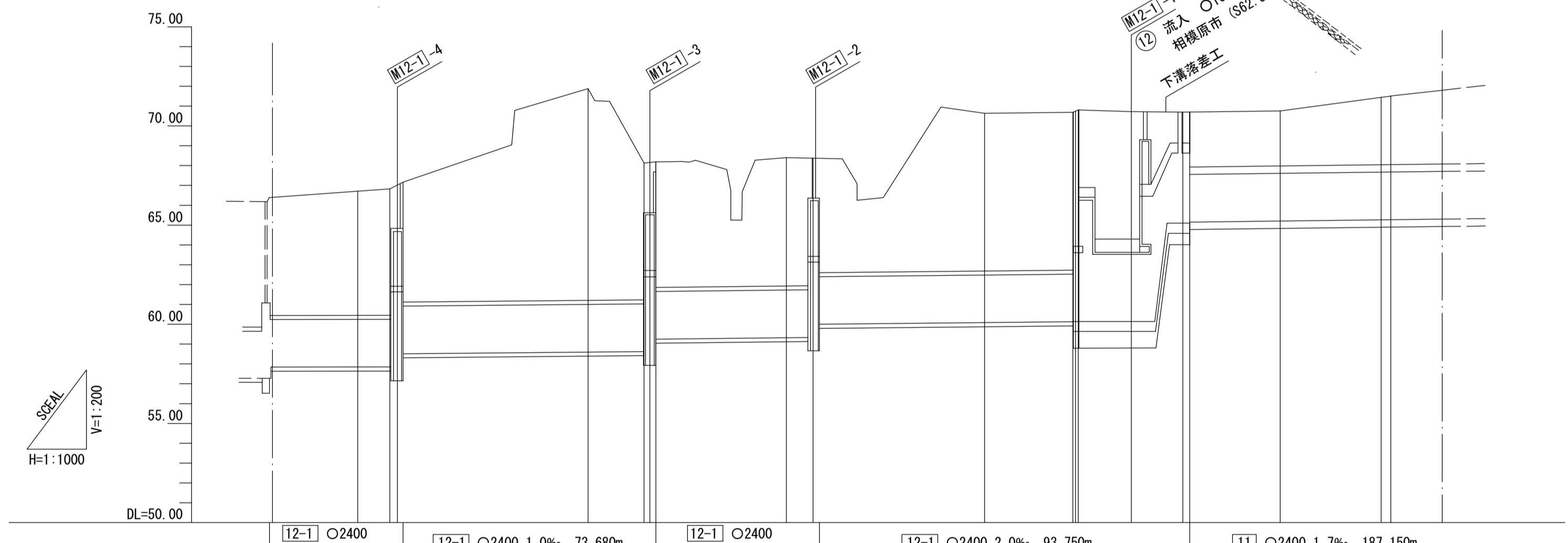
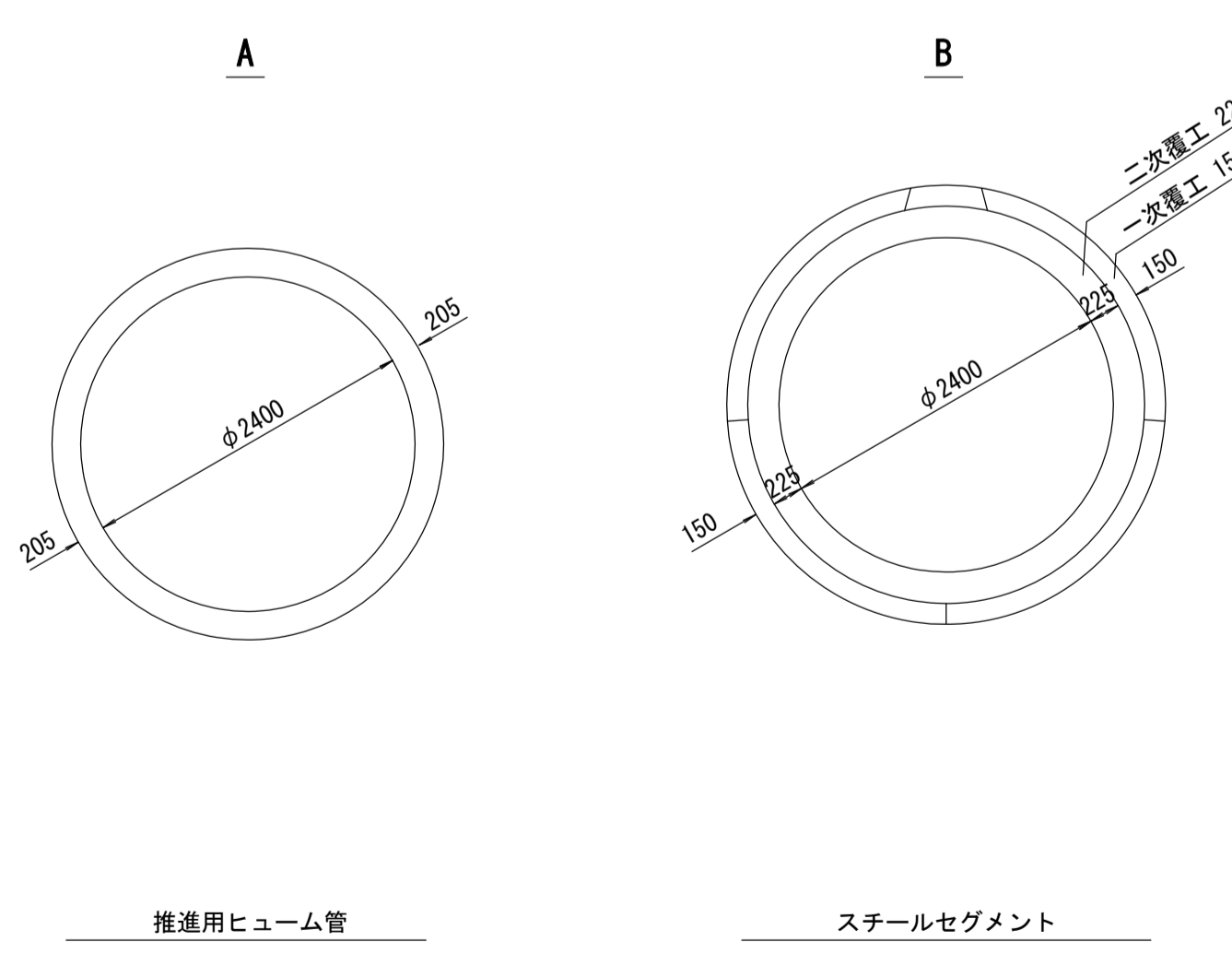


横断図 S=1:100

NO. 486 (市道横山・磯部線)



管渠構造図 S=1:50



施工工区	12-2工区 141.200m		12-1工区 110.518m				11-3工区 985.982m		
占用区間	35		35	35	35	35	35		35
管渠築造	D 43 国有水路敷		A				B C		
土被り	6.411		10.719				6.487		
地盤高	66.827 66.915		71.883				70.638		
管底高	57.822 57.822 (58.512)		58.559				60.079		
追加距離	24175.422 24175.356		24223.422				24323.422		
区間距離	30.297 1.916		48.084				43.282		
測点	No. 483 SP 74 M12-1-4		No. 484 BC 74 SP 74 M12-1-3				No. 485 +6.718 M12-1-2		

地形図
作成
年月
昭和
56
年
3
月
調整
年月
平成
2
年
3
月
ページ
19