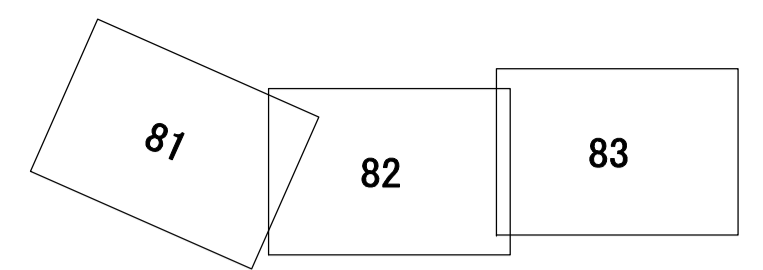


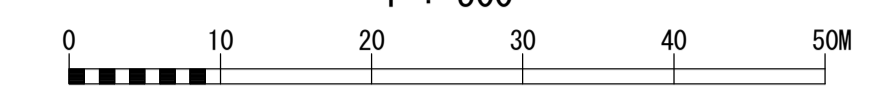
# 相模川流域下水道台帳

## 施設平面縦断図 (図面番号 82)

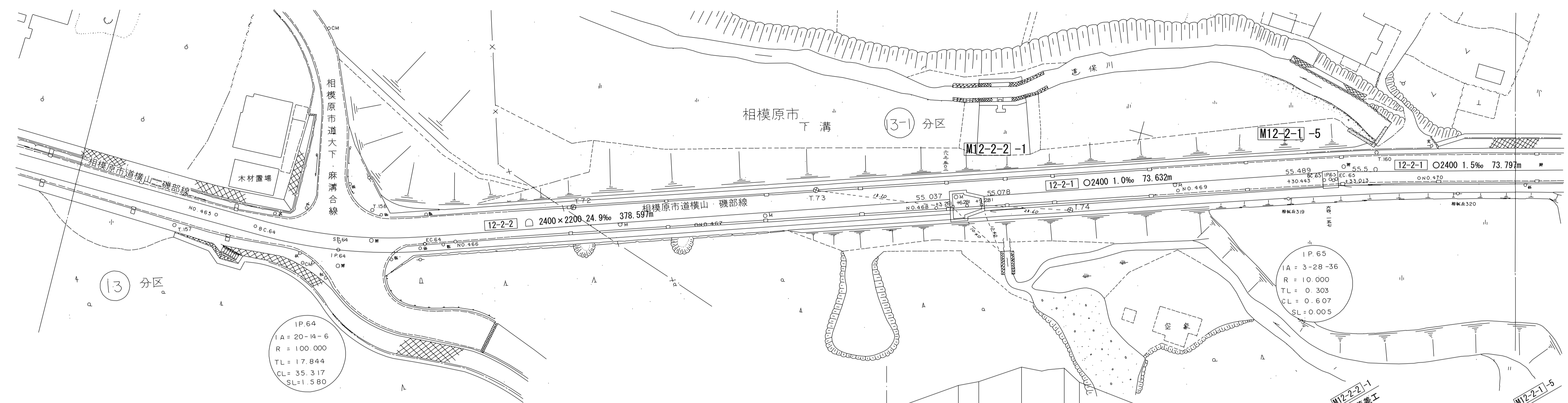


幹線名 左岸幹線

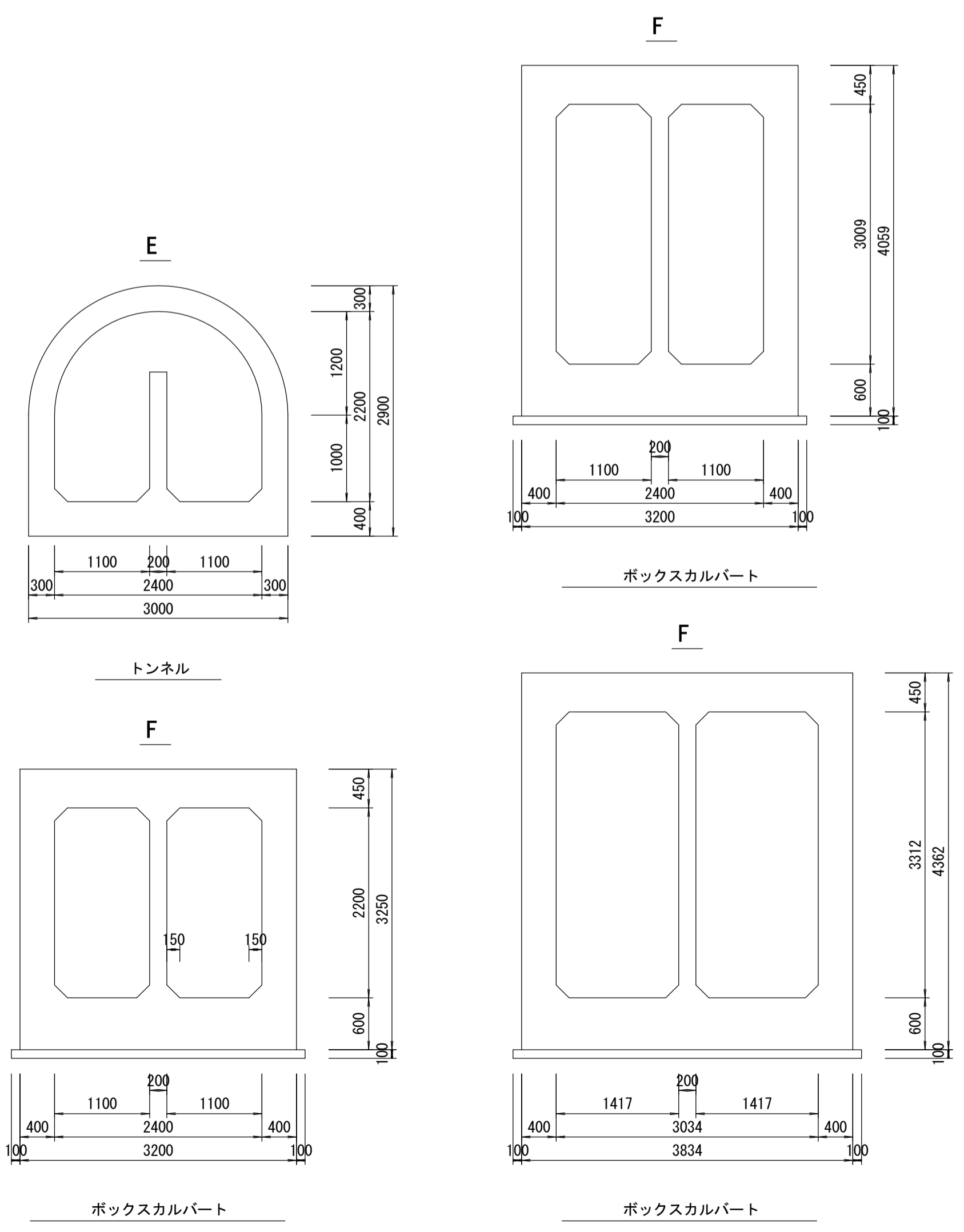
1 : 500



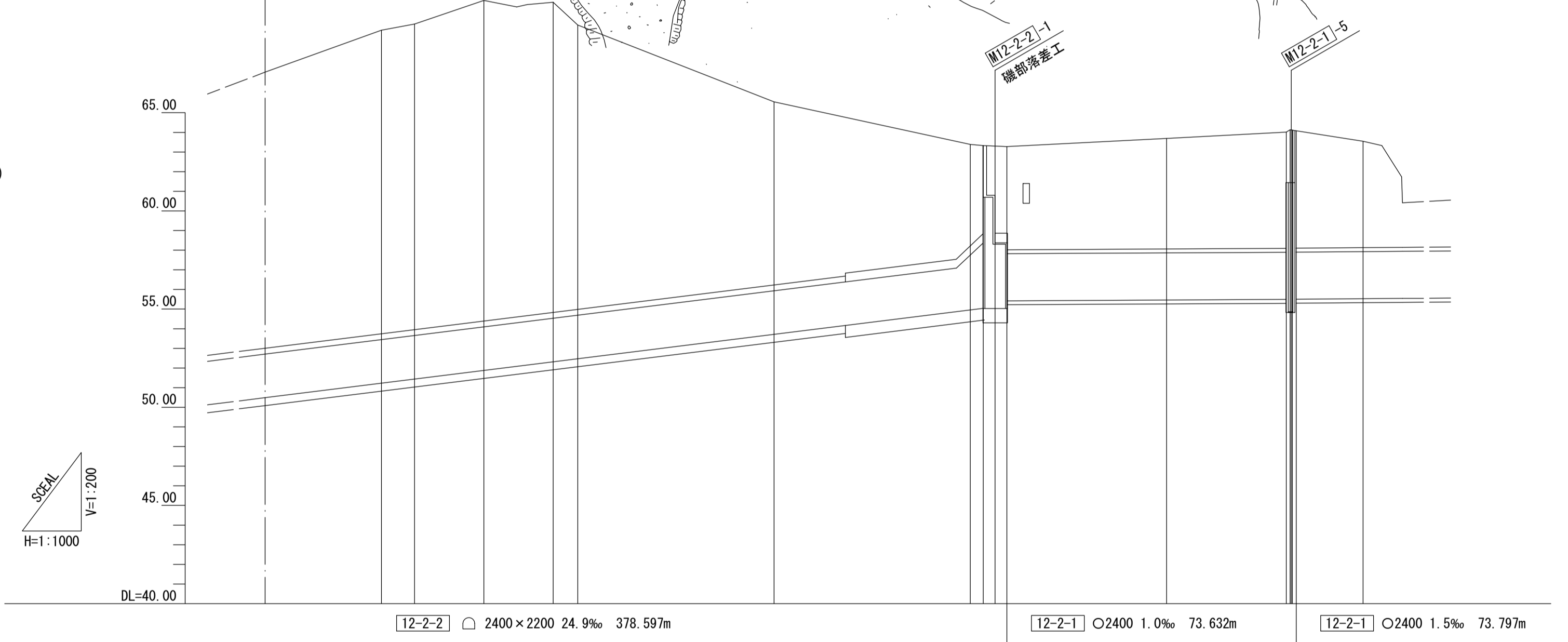
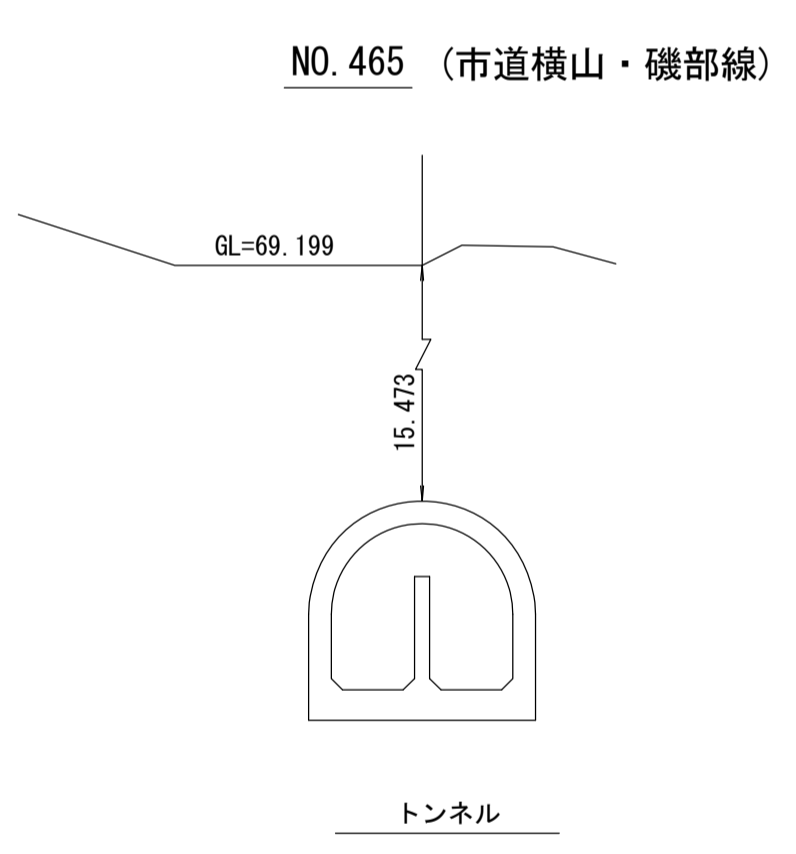
財産区分コード	大分類	中分類	小分類	整理番号
GA	管渠施設	管渠	第12-7工区 第12-6工区	58, 59



管渠構造図 S=1:50



横断図 S=1:100



施工区	12-7工区 811.281m				12-6工区 147.429m			
占用区間	③5 相模原市道横山・磯部線				③5 相模原市道横山・磯部線			
管渠築造	E		F		F		D'	
土被り	15.473	15.582	16.349	15.809	14.483	9.340	5.653	5.444
地盤高	69.199	69.517	70.723	70.622	69.462	65.552	63.688	64.010
管底高	51.226	51.435	51.874	52.313	52.469	53.712	55.460	55.489
追加距離	23273.422	23281.838	23299.496	23317.155	23333.422	23373.422	23473.422	23503.865
区間距離	50.000	8.416	17.658	17.659	6.267	50.000	40.719	30.443
測点	No. 465	BC 64	SP 64	EC 64	No. 466	No. 467	No. 469	+30.445 BC 65 EC 65 M12-2-5 +33.013

地形図  
作成  
年月  
昭和  
56  
年  
3  
月  
調整  
年月  
平成  
2  
年  
3  
月  
ページ  
16

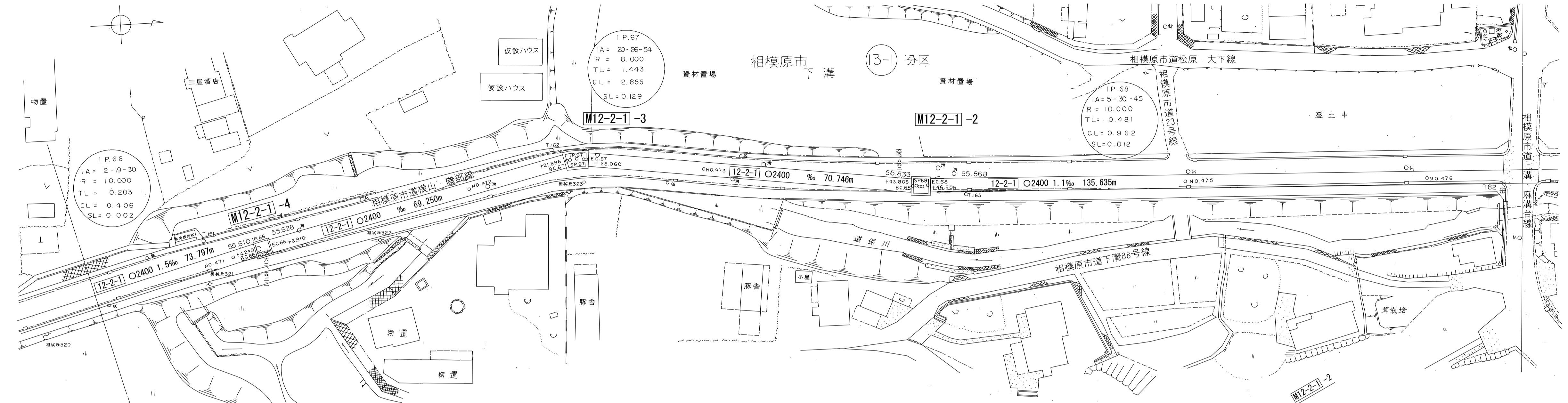
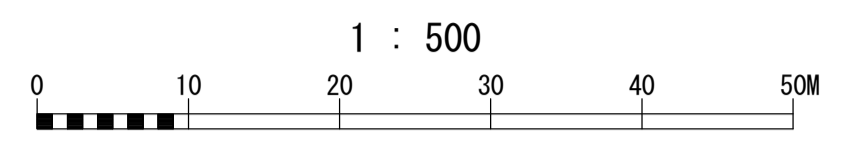
# 相模川流域下水道台帳

## 施設平面縦断図 ( 図面番号 83 )

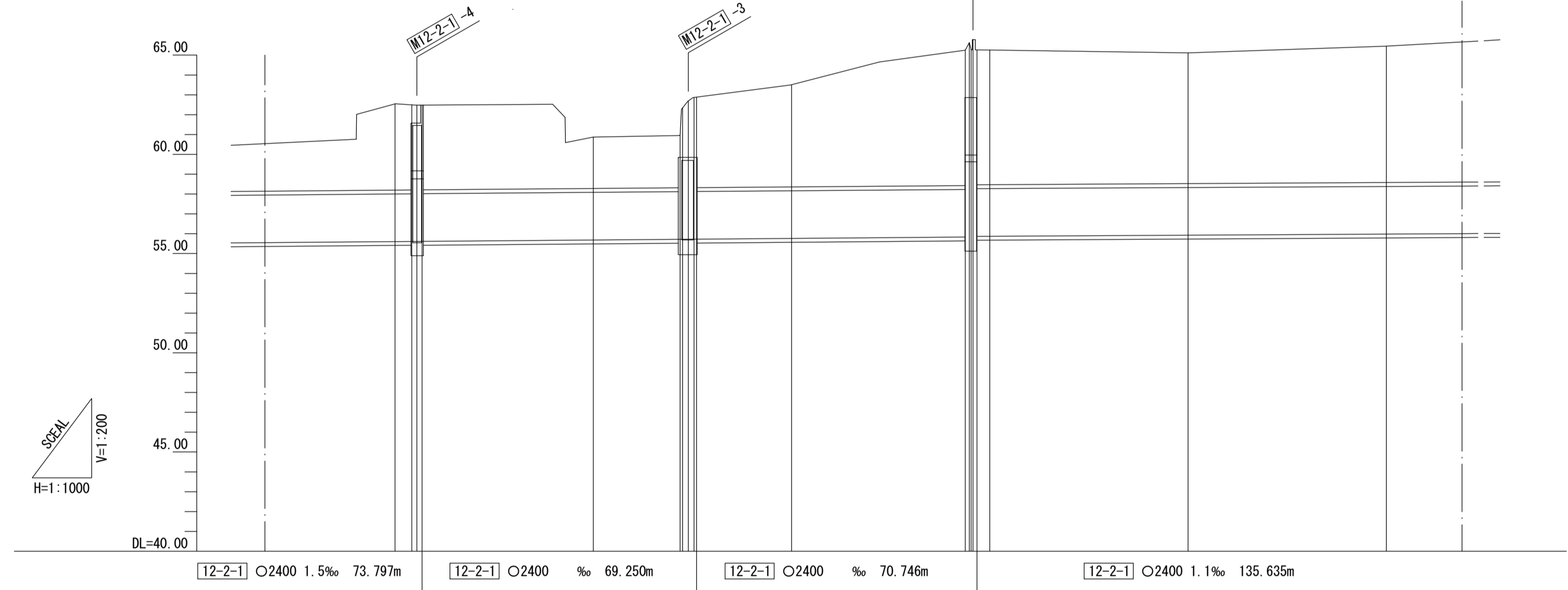
82      83      84

財産区分コード	大分類	中分類	小分類	整理番号
GA	管渠施設	管渠	12-6 第12-5工区 12-4	59, 60, 61

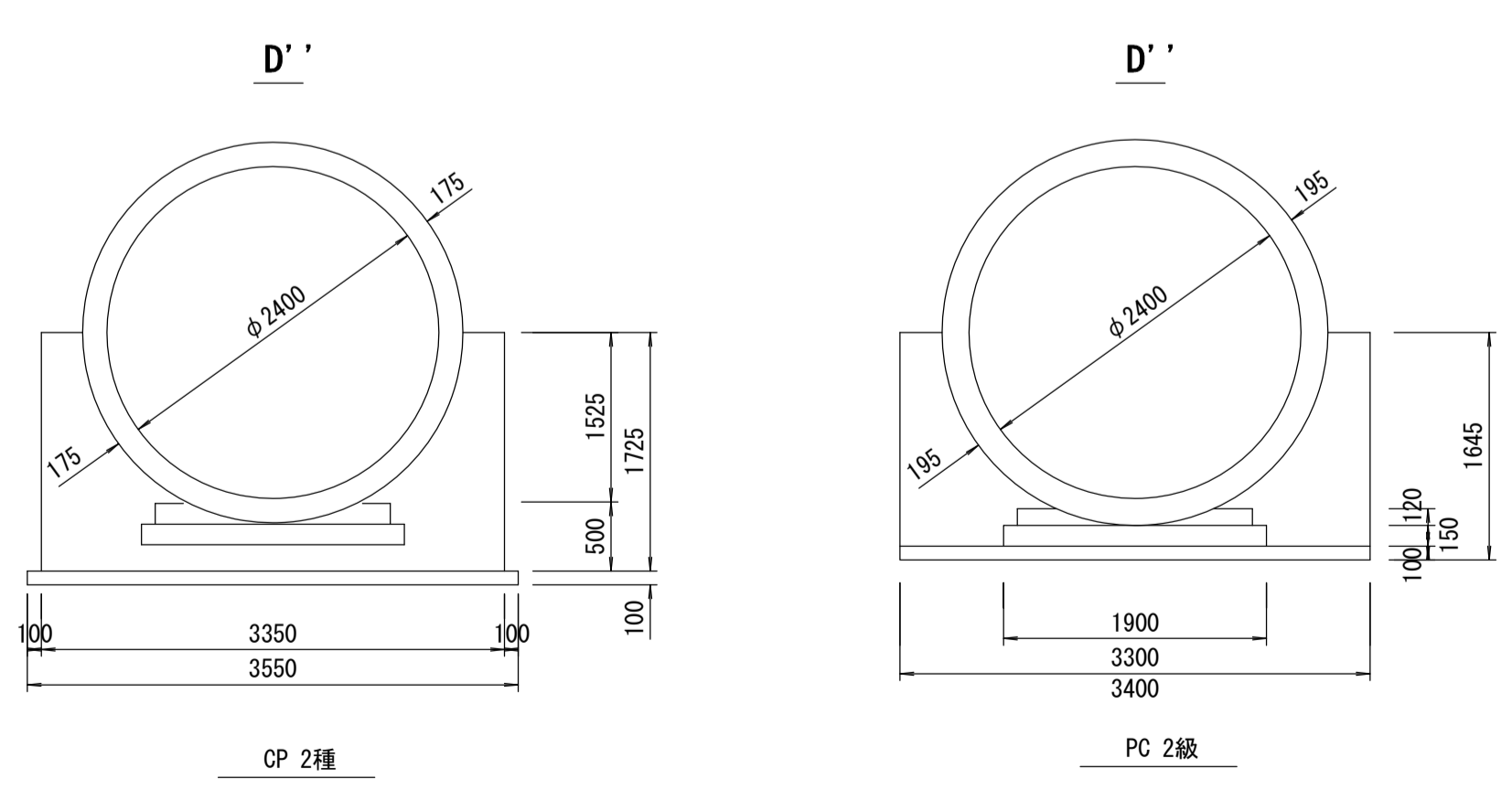
幹線名 左岸幹線



横断面 S=1:100  
NO. 475 (市道横山・磯部線)



管渠構造図 S=1:50

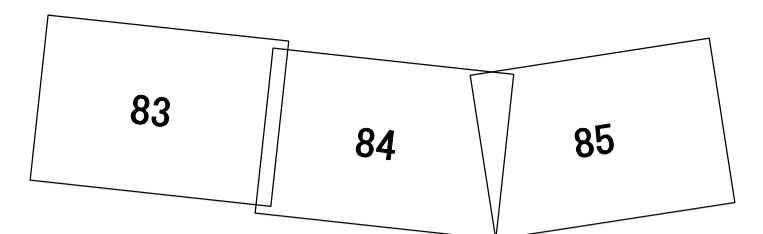


施工工区	12-6工区 147.429m		12-5工区 139.996m				12-4工区 113.294m							
	④3 国有水路敷		③5 相模原市道横山・磯部線		④3 国有水路敷		③5 相模原市道横山・磯部線		④3 ③5 ④3 ③5 相模原市道横山・磯部線					
占用区間	D'		D'				D'							
管渠築造	D'		D'				D'							
土被り	4.370		2.595		5.129		6.787		6.588		6.873			
地盤高	62.548 62.481 62.527		60.874		60.970 62.351 62.689 62.922		63.501		65.302 65.862 65.252 65.260 65.254		65.110		65.450	
管底高	55.603 55.610		55.628		55.833		55.872		55.927		55.992		55.992	
追加距離	50.000 -23573.422 4.240 23577.662 1.862 23578.744 0.203 23578.947 0.703 23579.590 1.862 23580.232		43.190 -23623.422		21.886 23645.308 0.667 23645.968 1.427 23647.395 0.428 23648.823 0.659 23649.482		23.940 -23673.422		43.806 23717.228 1.019 23718.247 0.481 23719.209 1.019 23720.228 3.194 23723.422		50.000 -23773.422		50.000 -23823.422	
区間距離	50.000		43.190		21.886		23.940		43.806		50.000		50.000	
測点	No. 471 +4.240 SP. 66 M12-2-1-4 EC. 66 +6.810		No. 472 +21.886 BC. 67 SP. 67 M12-2-1-3 EC. 67 +26.060		No. 473 +43.806 BC. 68 SP. 68 M12-2-1-2 EC. 68 +46.806		No. 474 +50.000 BC. 69 SP. 69 M12-2-1-1 EC. 69 +55.992		No. 475 +65.110 BC. 70 SP. 70 M12-2-1-0 EC. 70 +71.300		No. 476 +65.450 BC. 71 SP. 71 M12-2-1-0 EC. 71 +71.300		No. 477 +65.800 BC. 72 SP. 72 M12-2-1-0 EC. 72 +71.300	

地形図  
作成  
年月  
昭和  
56  
年  
3  
月  
調整  
年月  
平成  
2  
年  
3  
月  
ページ  
17

# 相模川流域下水道台帳

## 施設平面縦断図 ( 図面番号 84 )

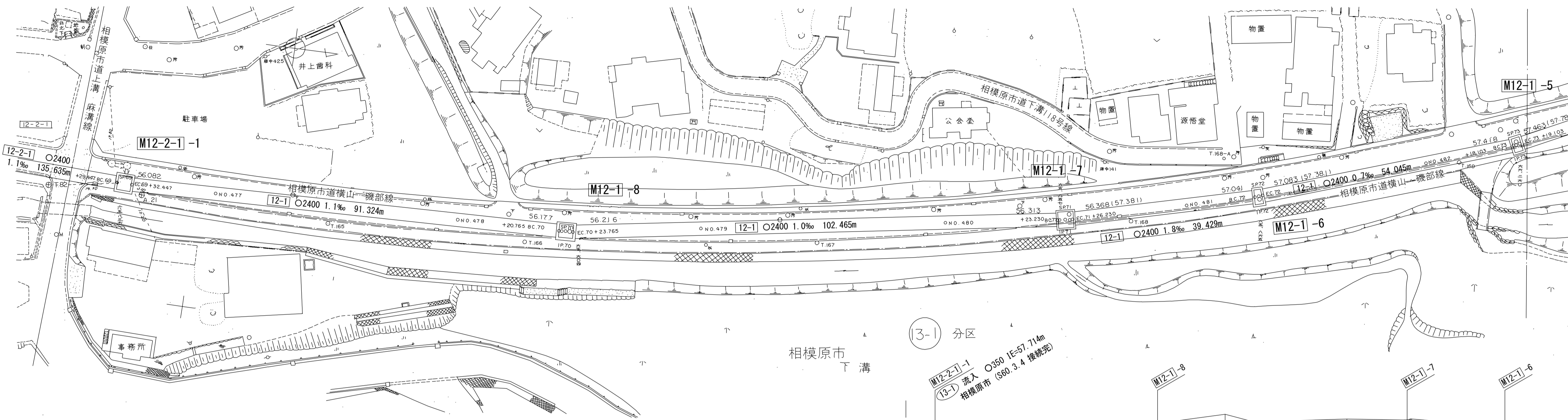


幹線名 左岸 幹線

1 : 500

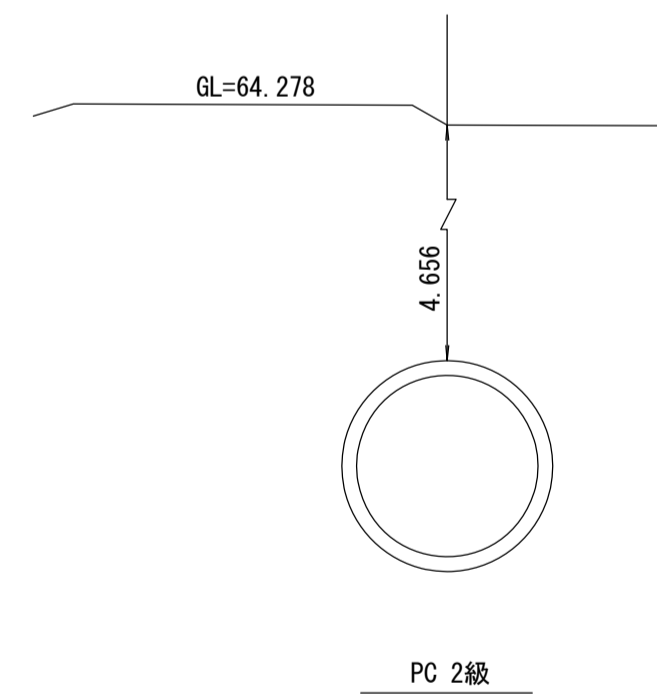


財産区分コード	大分類	中分類	小分類	整理番号
GA	管渠施設	管渠	第12-3工区 第12-2工区	62, 63

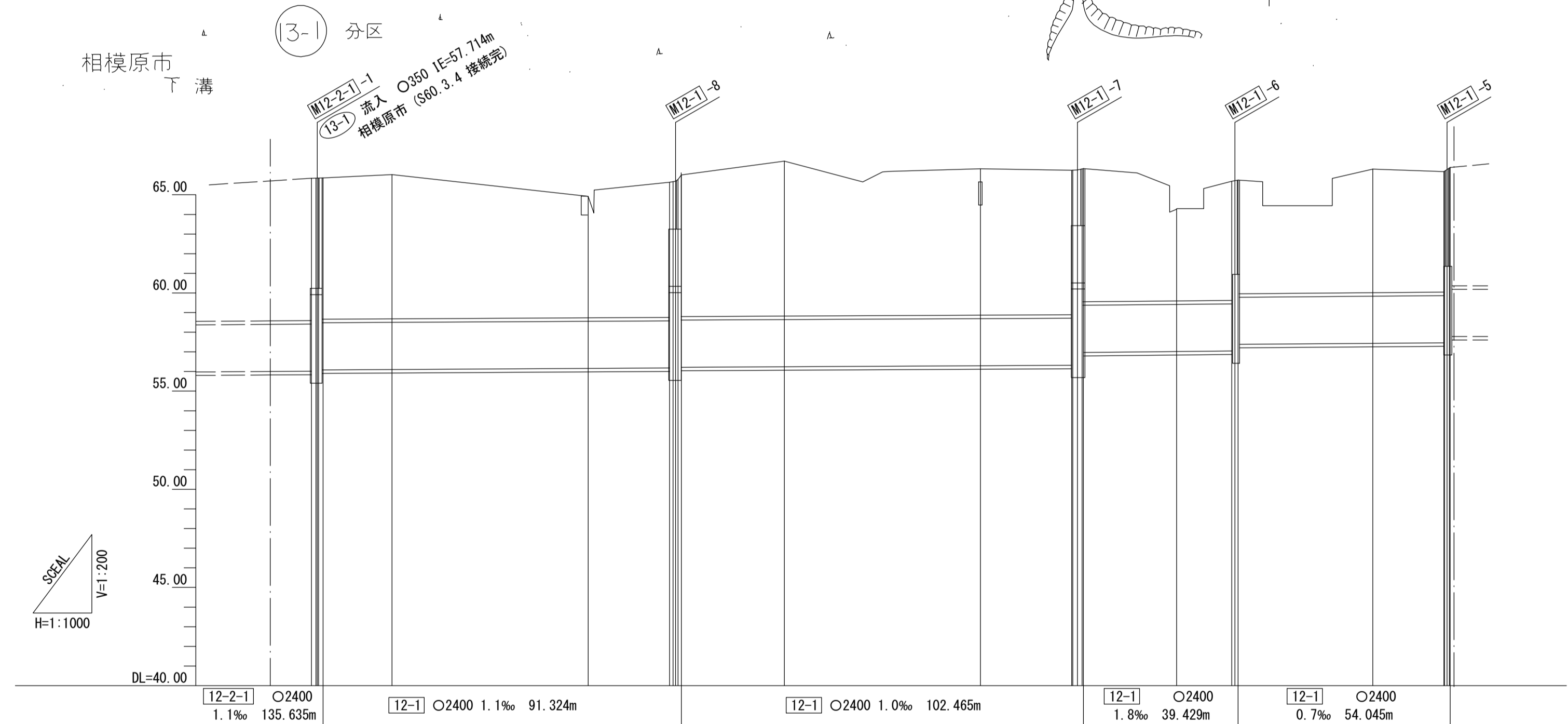
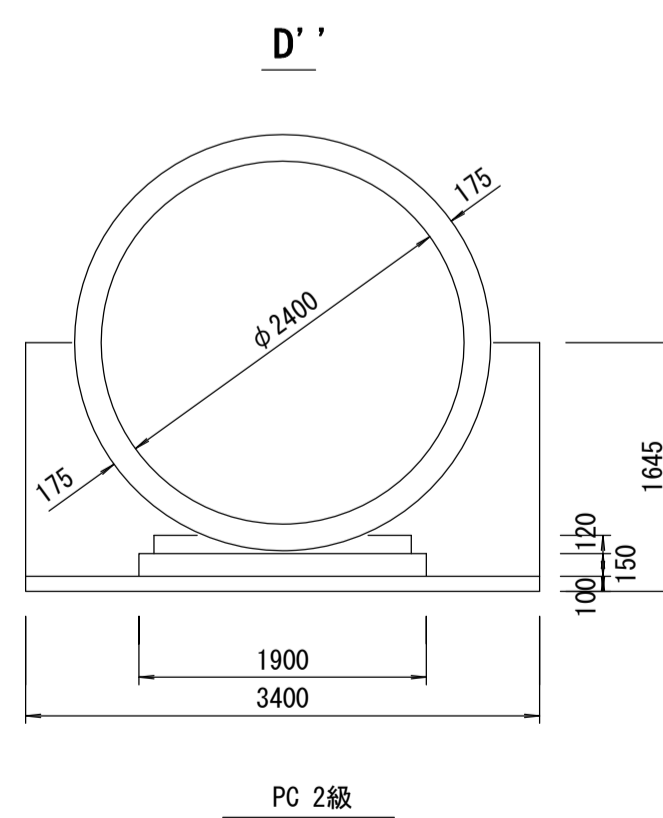


横断面図 S=1:100

NO. 481 (市道横山・磯部線)



管渠構造図 S=1:50



施工工区	12-3工区 196.300m				12-2工区 141.200m				
占用区間	③5 相模原市道横山・磯部線				③5 相模原市道横山・磯部線				
管渠築造	④3 国有水路敷				④3 国有水路敷				
土被り	7.335				4.656				
地盤高	65.842 65.845 65.847 65.852 66.031	64.919			66.326 66.278 66.261 66.319 66.331	64.278			
管底高	56.014 56.014 56.014 56.082	56.177			56.313 56.261 56.319 56.388	57.041			
追加距離	23852.869 23854.028 23854.363 23854.705 23855.869	23923.422			24046.652 24046.976 24048.152 24048.652	24073.422			
区間距離	29.447 1.156 0.335 0.342 1.158	50.000			23.230 0.324 1.176 0.323	23.770			
測点	+29.447 BC.69 SP.71 M12-2-1 EC.69 +35.447 No.477	No.478			+20.765 BC.70 SP.72 M12-1-8 EC.70 +23.765 No.479	No.480			+23.230 BC.71 SP.73 M12-1-7 EC.71 +26.230 No.481

地形図  
作成  
年月  
昭和  
56年  
3月  
調整  
年月  
平成  
2年  
3月  
ページ  
18