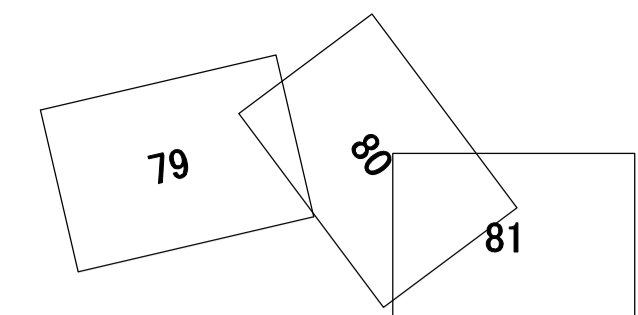


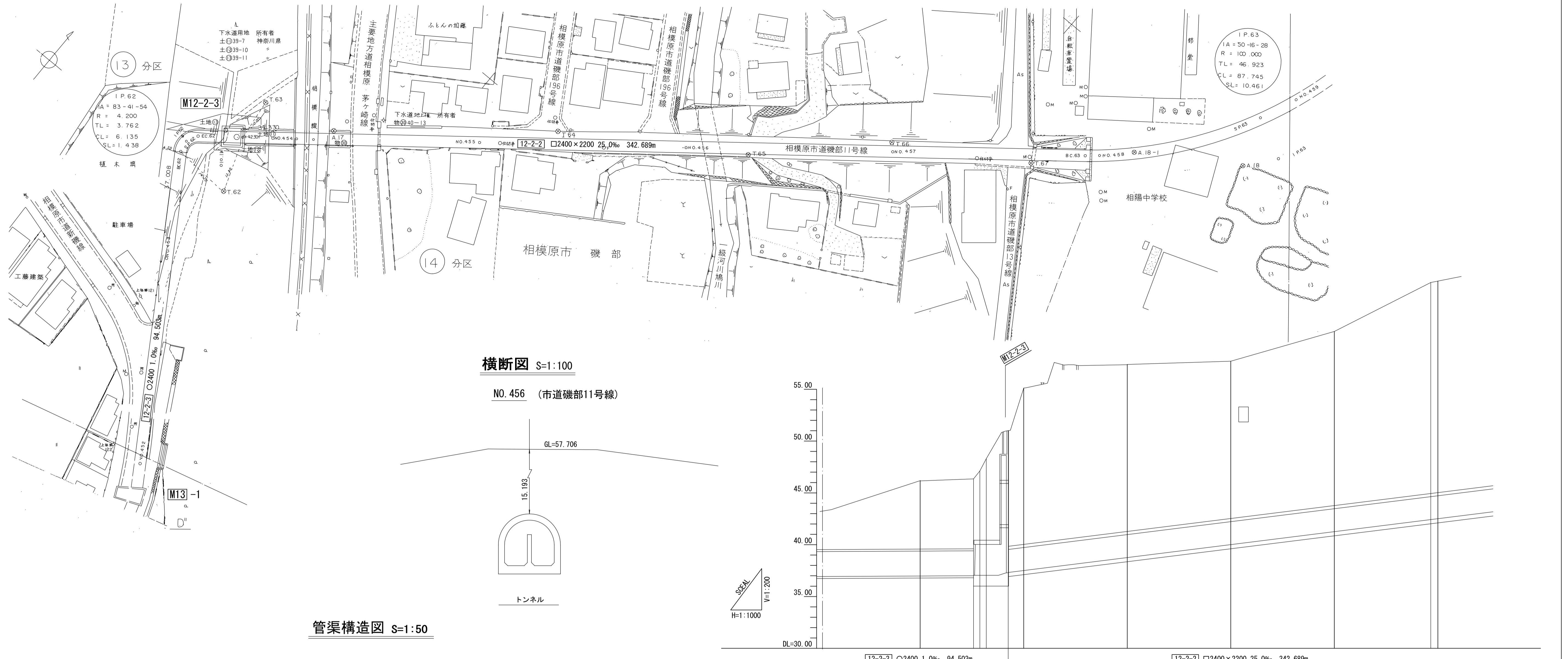
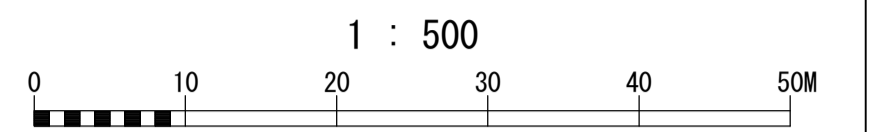
# 相模川流域下水道台帳

## 施設平面縦断図 ( 図面番号 80 )



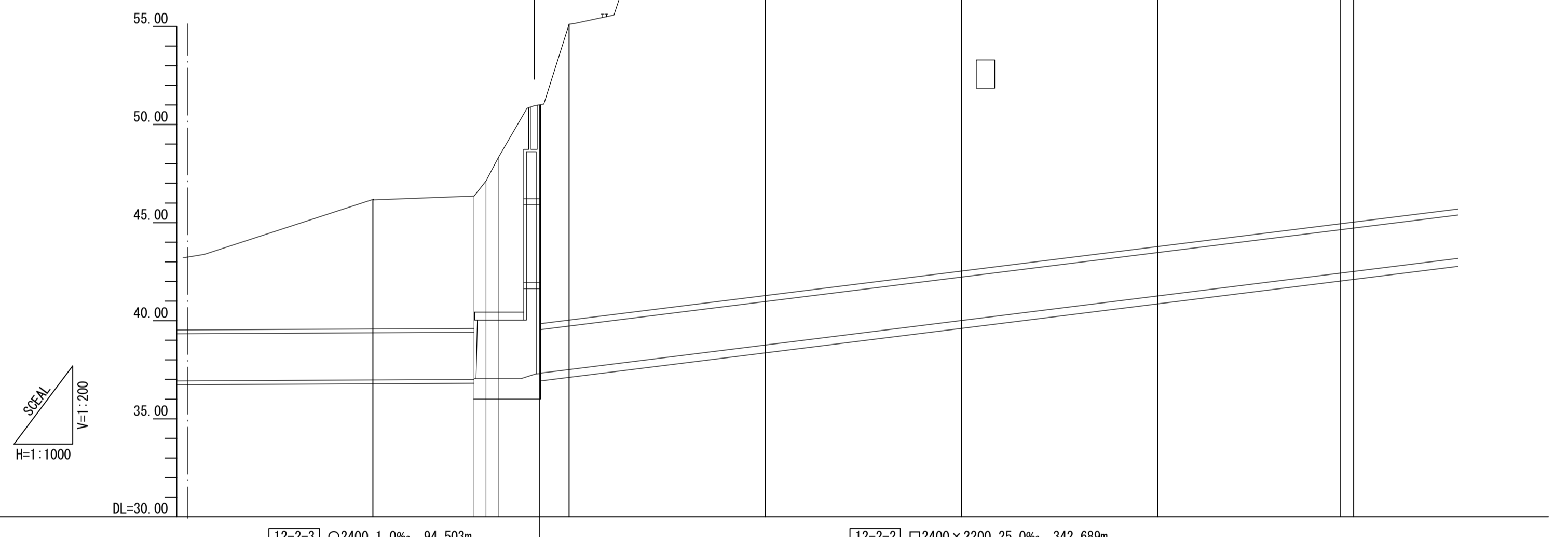
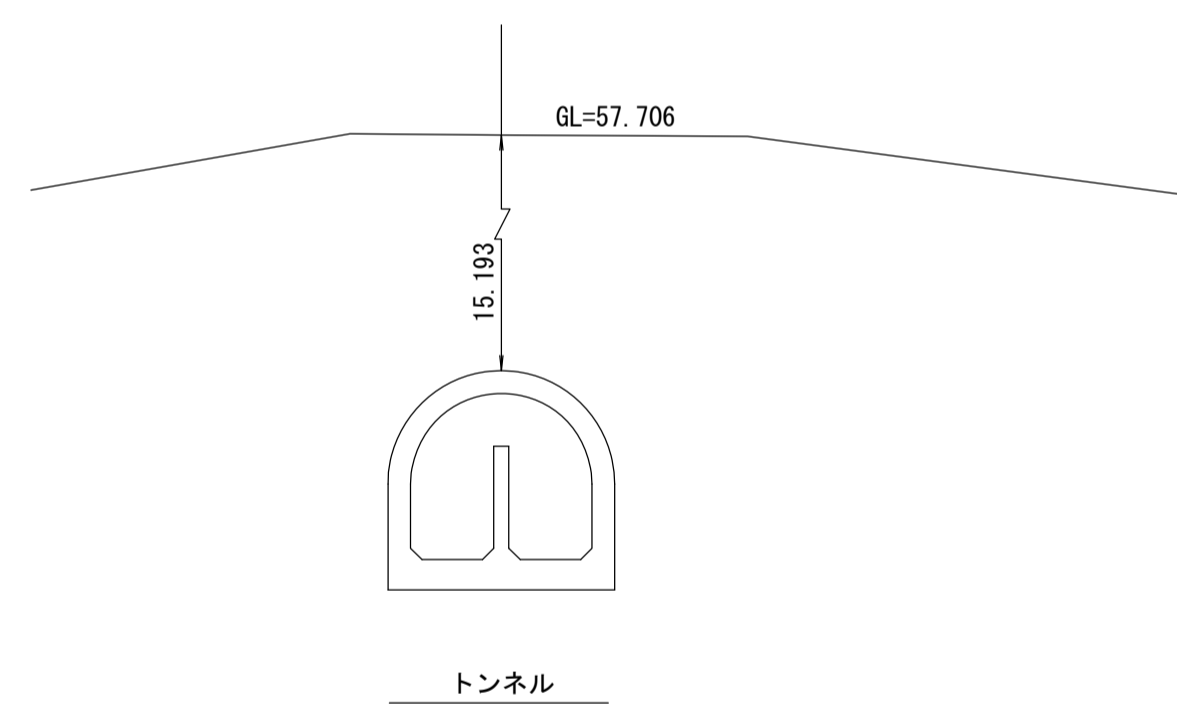
幹線名 左岸幹線

財産区分コード	大分類	中分類	小分類	整理番号
GA	管渠施設	管渠	第12-7工区	58

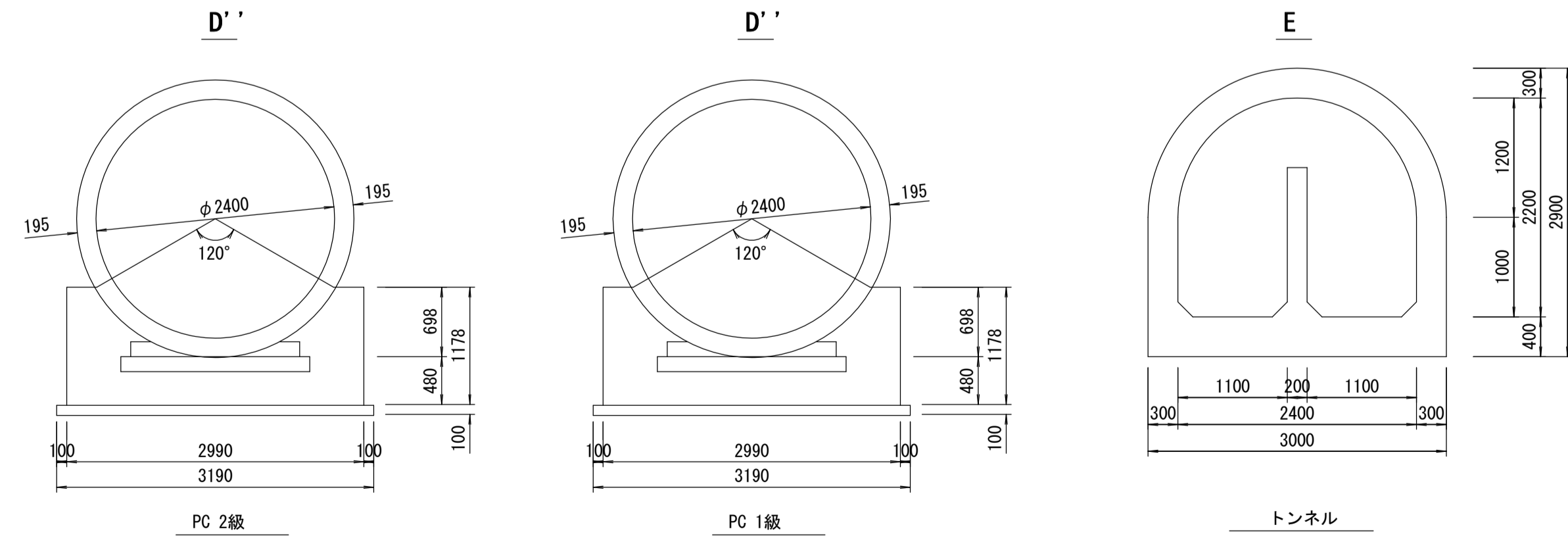


横断図 S=1:100

No. 456 (市道磯部11号線)



管渠構造図 S=1:50

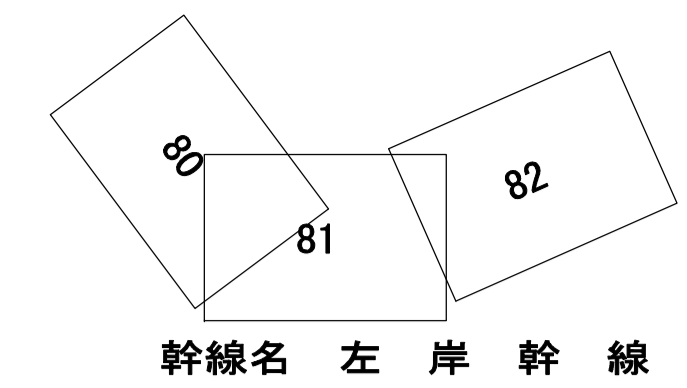


施工工区	12-7工区 811.281m											
	③2 相模原市道新磯線		土地(11)~(13)		③0 物種		③5 相模原市道磯部11号線		③5 相模原市道磯部11号線		④1 農林省所管	
占用区間												
管渠築造	D''		D'		③9 JR相模線		③0 主要地方道相模原・茅ヶ崎線		E		④1 一級河川鳩川	
土被り	6.583		15.095		16.127		15.193		16.817		20.278	
地盤高	46.159	46.352	47.120	48.302	50.987	55.112	57.392	57.706	60.578	65.301	65.437	20.429
管底高	36.981	37.008	37.330	37.517	38.765	40.013	41.261	42.423	42.508	46.558	46.598	20.429
追加距離	22673.422		22715.923		22723.422		22823.422		22873.422		22919.990	
区間距離	50.000	25.768	3.067	3.066	10.598	7.499	50.000	50.000	50.000	46.558	3.442	46.558
測点	No. 453	BC 62	SP 62	EC 62	+42.50	No. 454	No. 455	No. 456	No. 457	BC 63	No. 458	No. 459

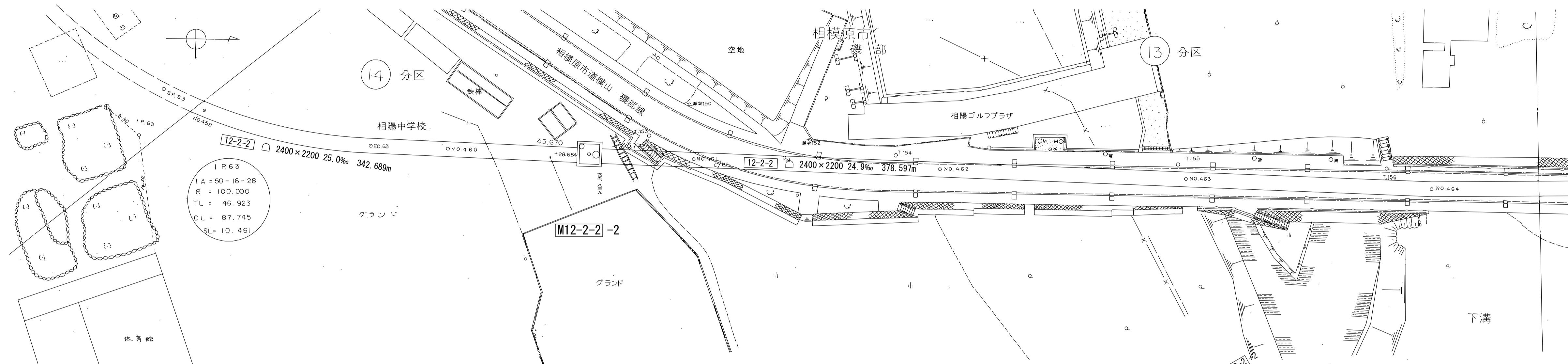
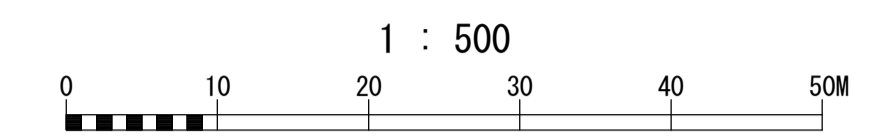
地形図  
作成  
年月  
昭和  
56  
年  
3  
月  
調整  
年月  
平成  
2  
年  
3  
月  
ページ  
14

# 相模川流域下水道台帳

## 施設平面縦断面図 ( 図面番号 81 )



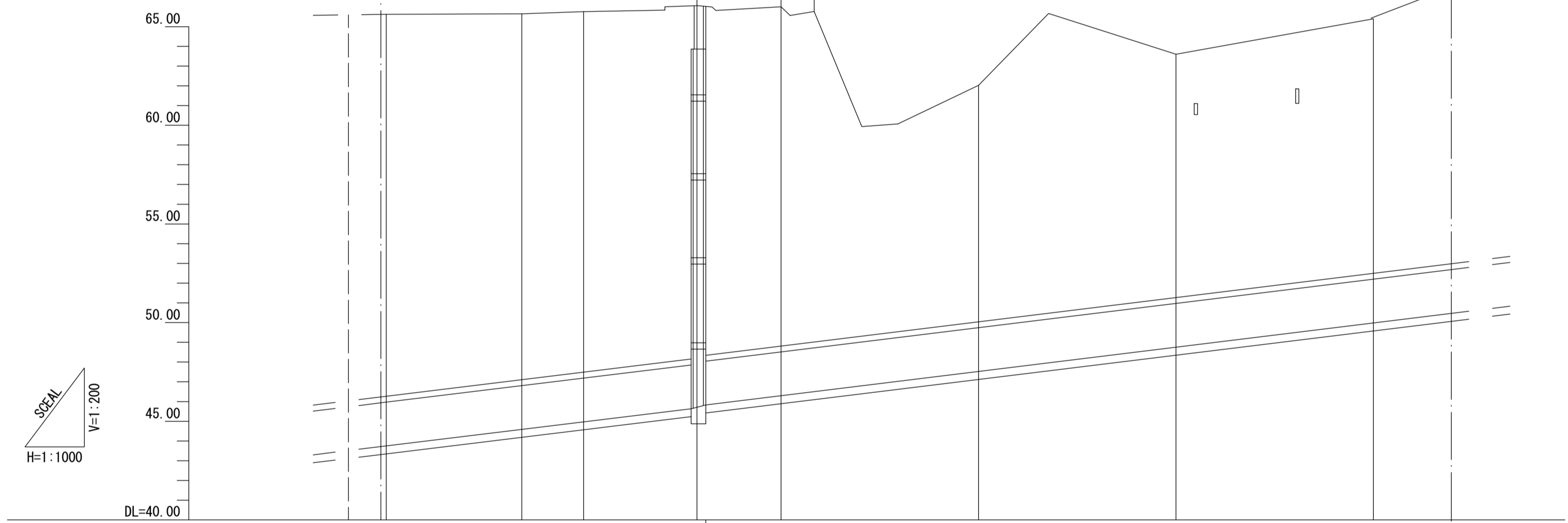
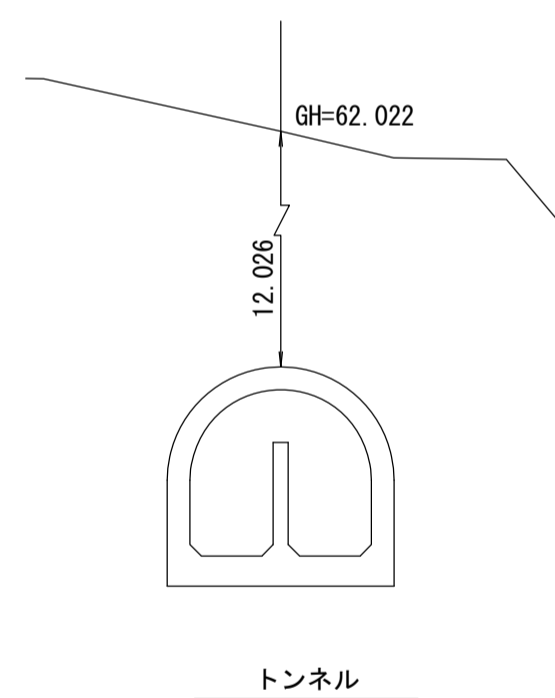
財産区分コード	大分類	中分類	小分類	整理番号
GA	管渠施設	管渠	第12-7工区	58



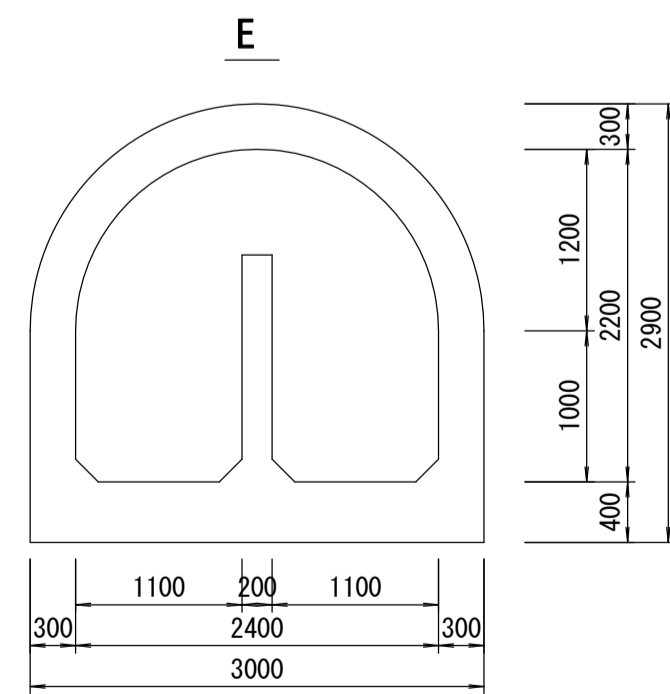
IP.63  
 1A = 50 - 16 - 28  
 R = 100.000  
 TL = 46.923  
 CL = 87.745  
 SL = 10.461

横断面図 S=1:100

NO.462 (市道横山・磯部線)



管渠構造図 S=1:50

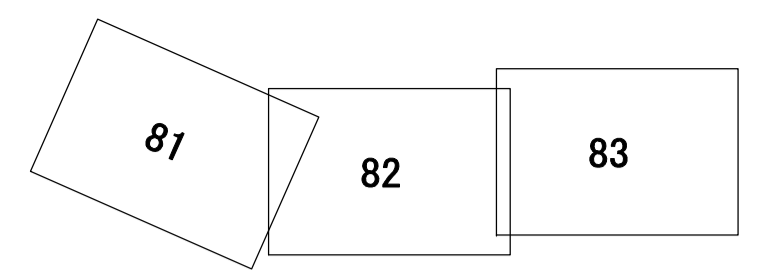


施工工区	12-7工区 811.281m							
占有区間	④1 農林省所管国有地		④2 相模原市立相陽中学校学校用地			④3 相模原市道横山・磯部線		
管渠築造	E							
土被り	19.580	19.370	18.538	18.251	17.254	12.026	12.361	12.915
地盤高	65.597	65.626	65.650	65.755	66.064	62.022	63.600	65.397
管底高	43.517	43.756	44.612	45.004	45.670 45.772	47.496	48.739	49.982
追加距離	22963.852	22973.422	23007.725	23023.422	23052.106	23123.422	23173.422	23223.422
区間距離	40.430	9.570	34.303	15.697	28.684	50.000	50.000	50.000
測点	SP.63 No.459	EC.63 No.460	EC.63 No.460	EC.63 No.460	EC.63 No.461	EC.63 No.462	EC.63 No.463	EC.63 No.464

地形図  
作成  
年月  
  
昭和  
56  
年  
3  
月  
  
調整  
年月  
  
平成  
2  
年  
3  
月  
  
ページ  
15

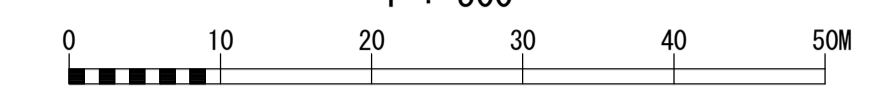
# 相模川流域下水道台帳

## 施設平面縦断図 (図面番号 82)

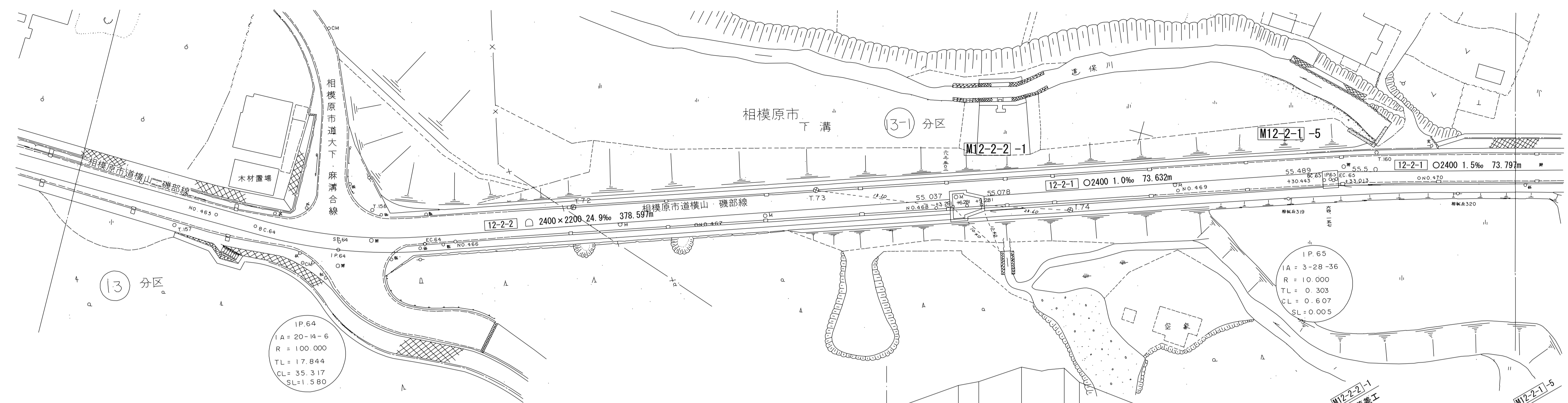


幹線名 左岸幹線

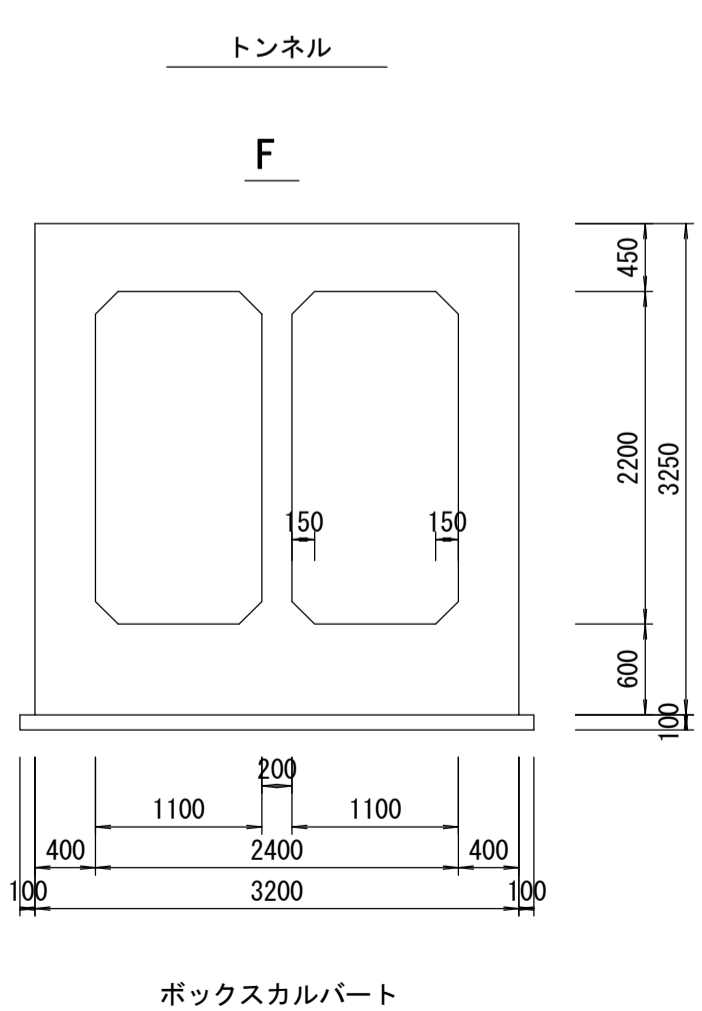
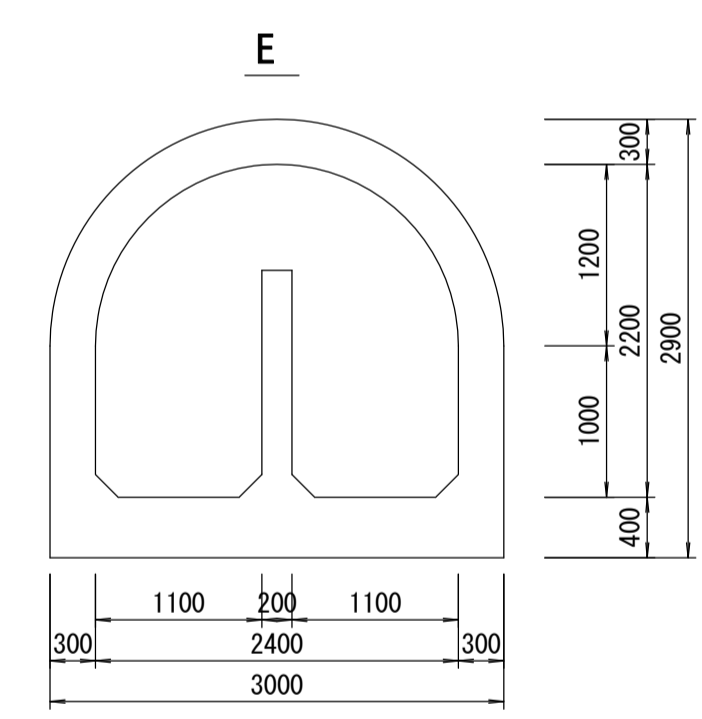
1 : 500



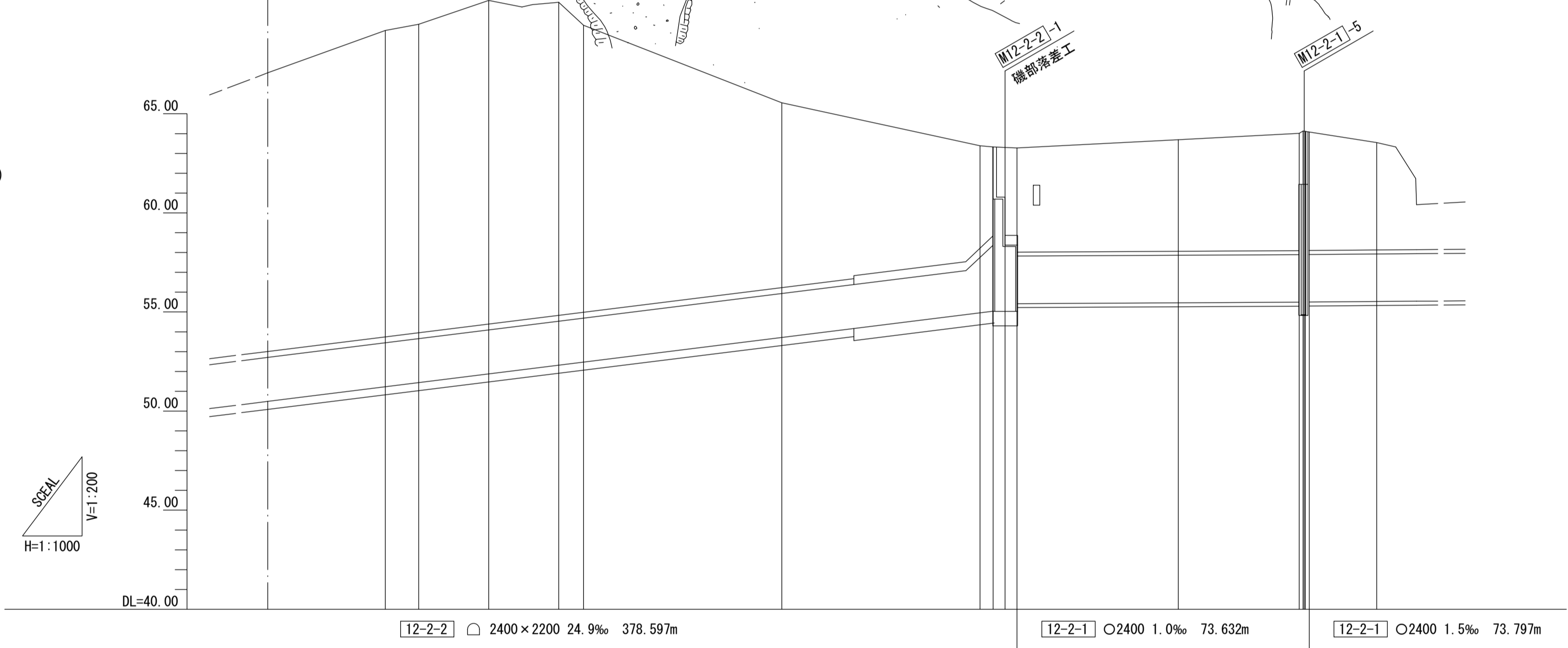
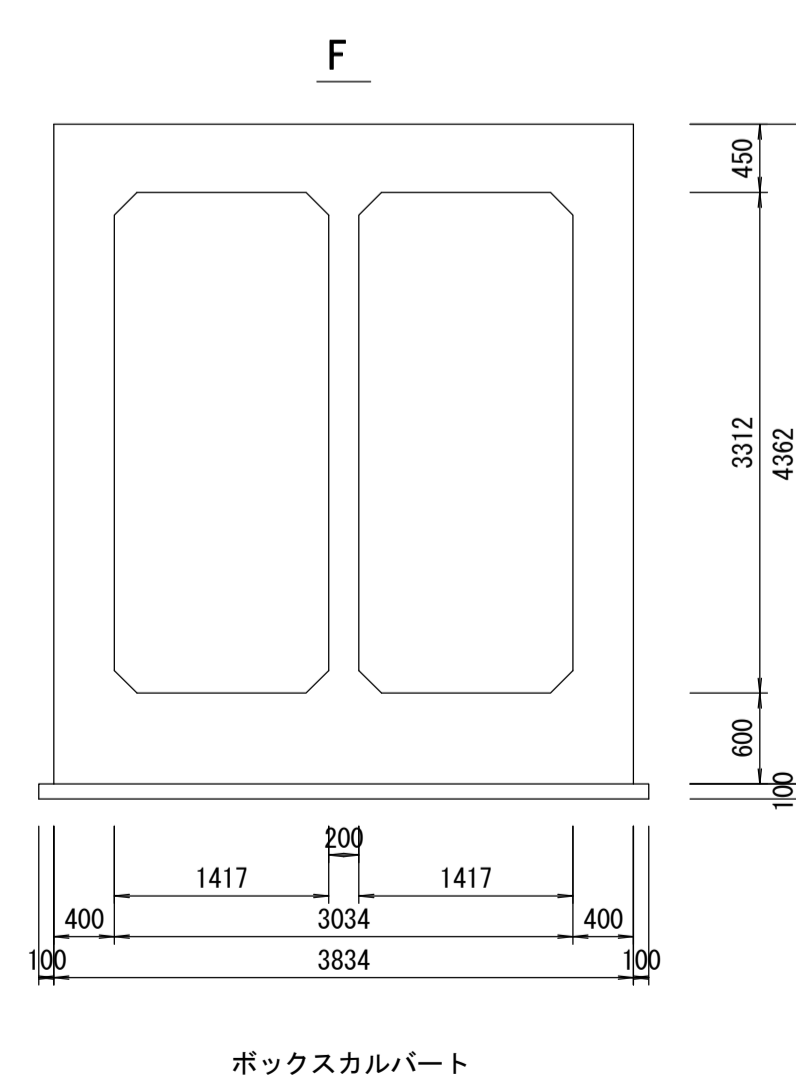
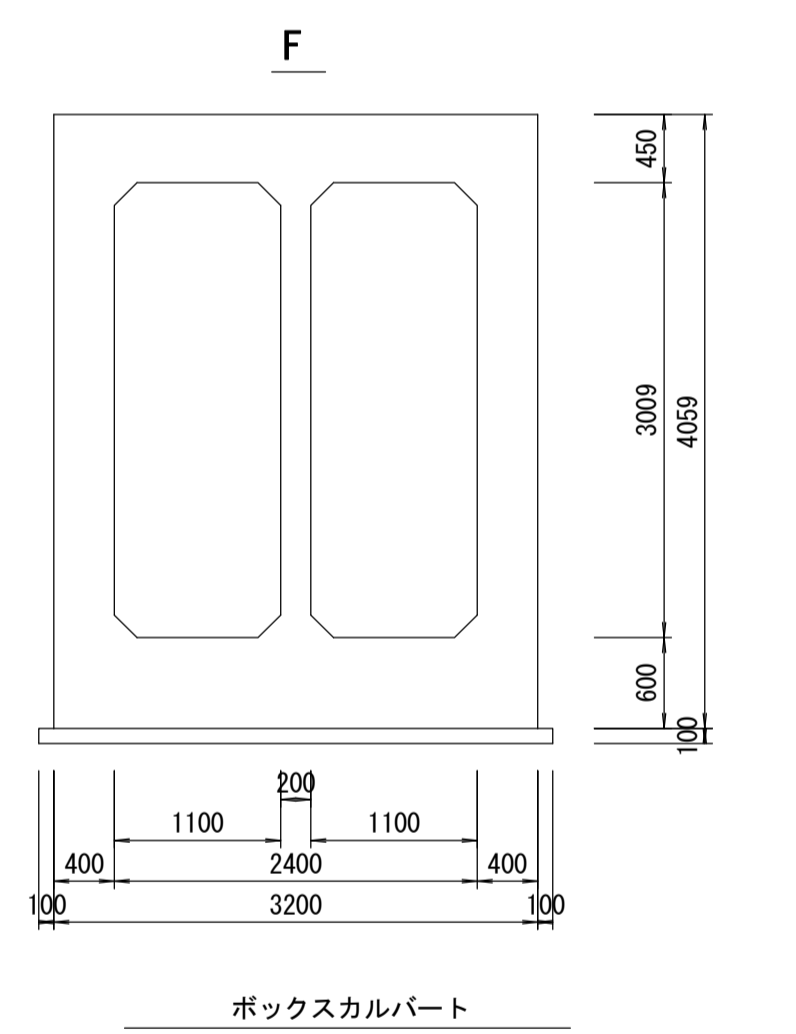
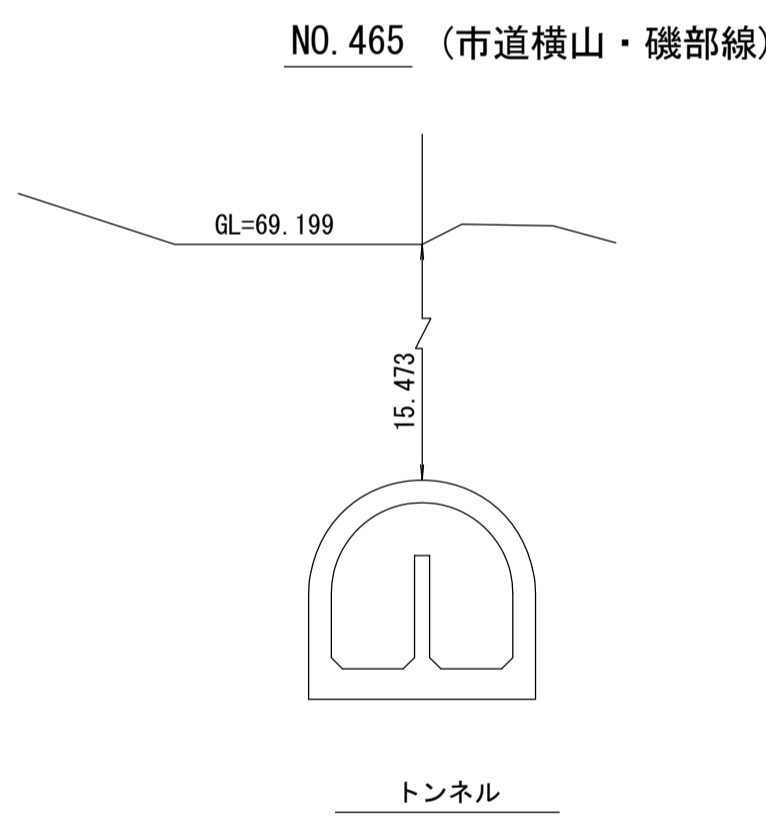
財産区分コード	大分類	中分類	小分類	整理番号
GA	管渠施設	管渠	第12-7工区 第12-6工区	58, 59



管渠構造図 S=1:50



横断図 S=1:100



施工区	12-7工区 811.281m				12-6工区 147.429m			
占用区間	③5 相模原市道横山・磯部線				③5 相模原市道横山・磯部線			
管渠築造	E		F		F		D'	
土被り								
地盤高								
管底高								
追加距離								
区間距離								
測点								

地形図  
作成  
年月  
昭和  
56  
年  
3  
月  
調整  
年月  
平成  
2  
年  
3  
月  
ページ  
16