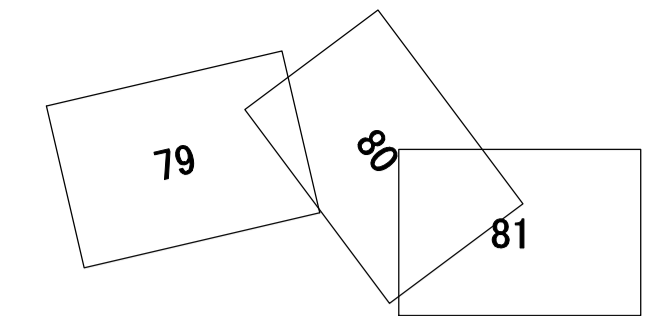


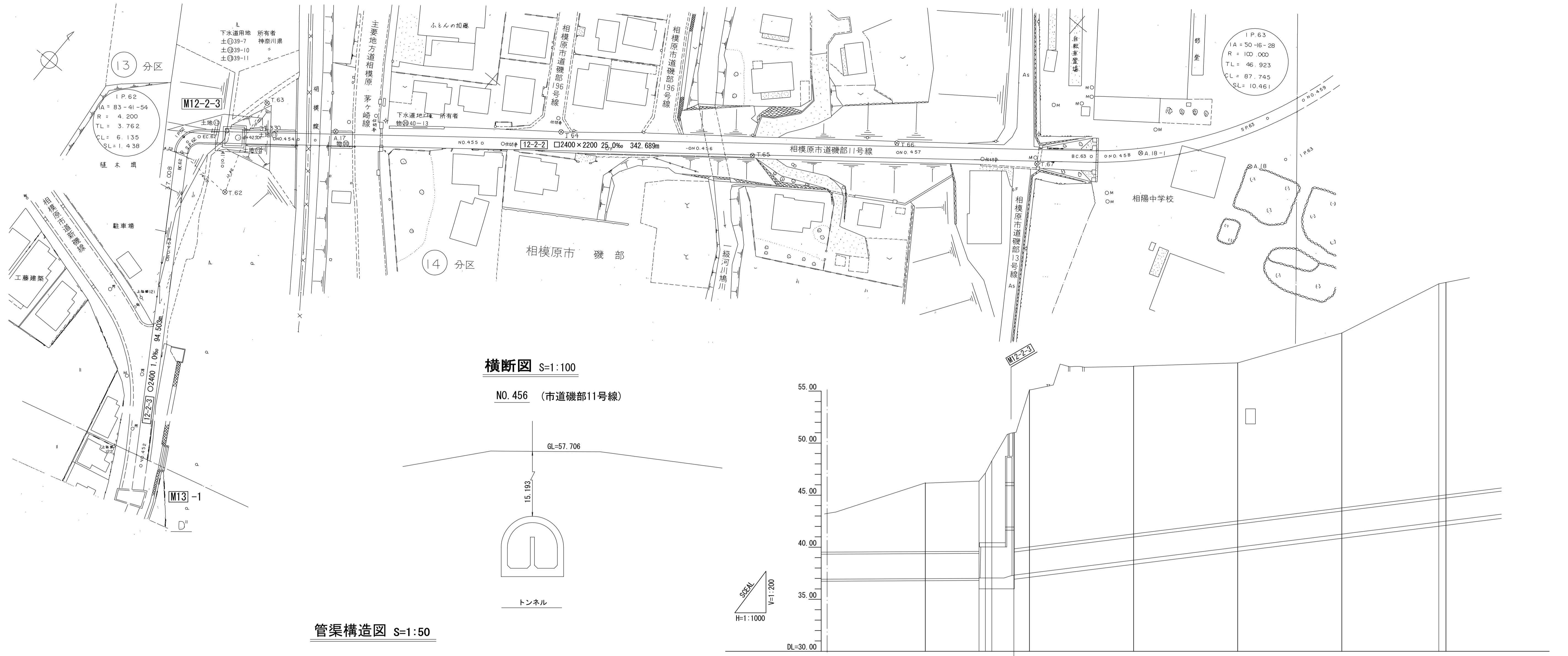
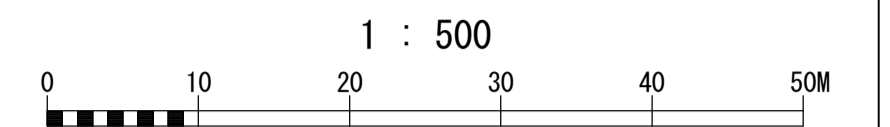
相模川流域下水道台帳

施設平面縦断図 (図面番号 80)



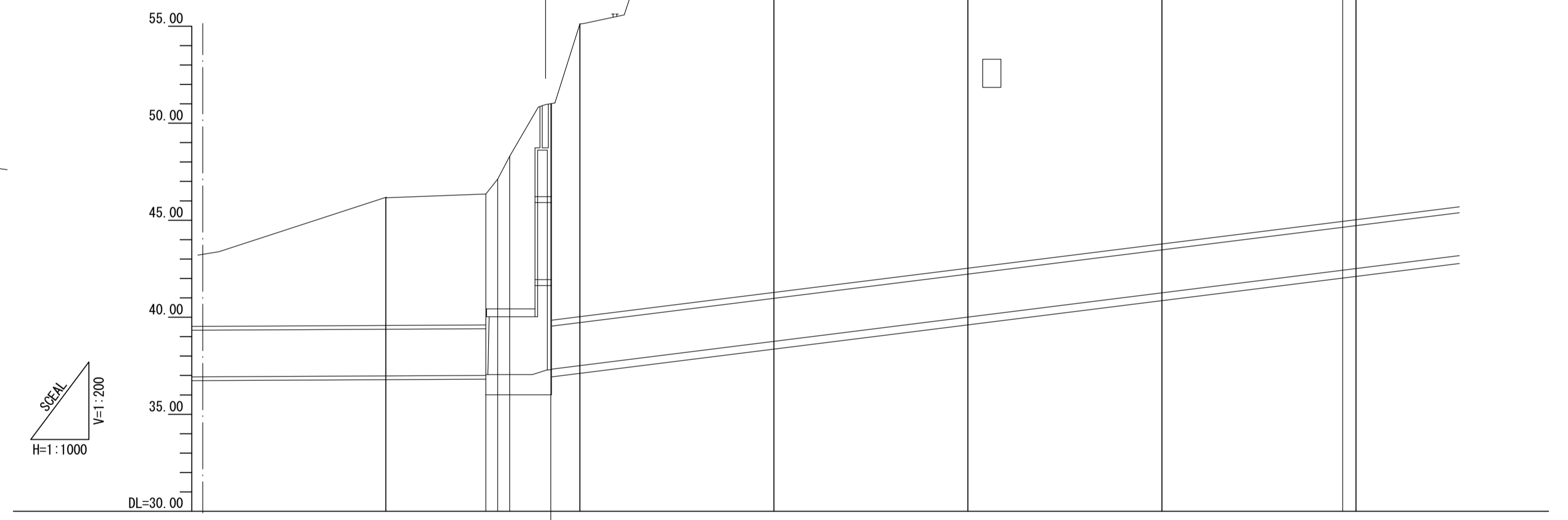
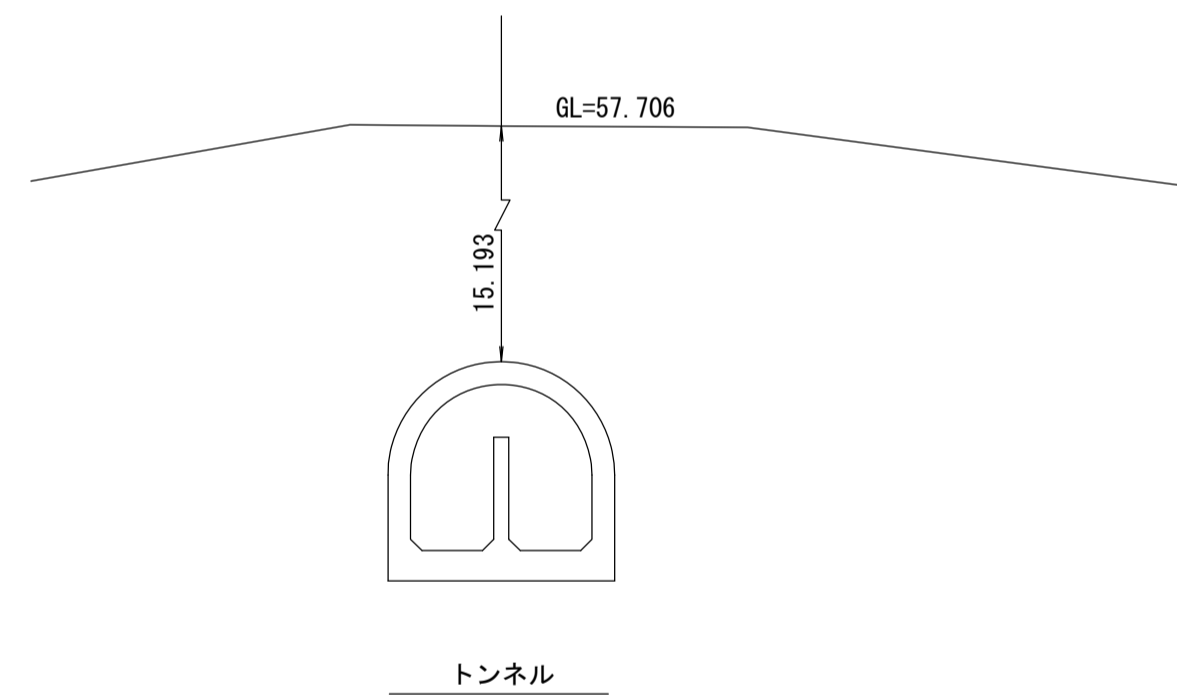
幹線名 左岸幹線

財産区分コード	大分類	中分類	小分類	整理番号
GA	管渠施設	管渠	第12-7工区	58

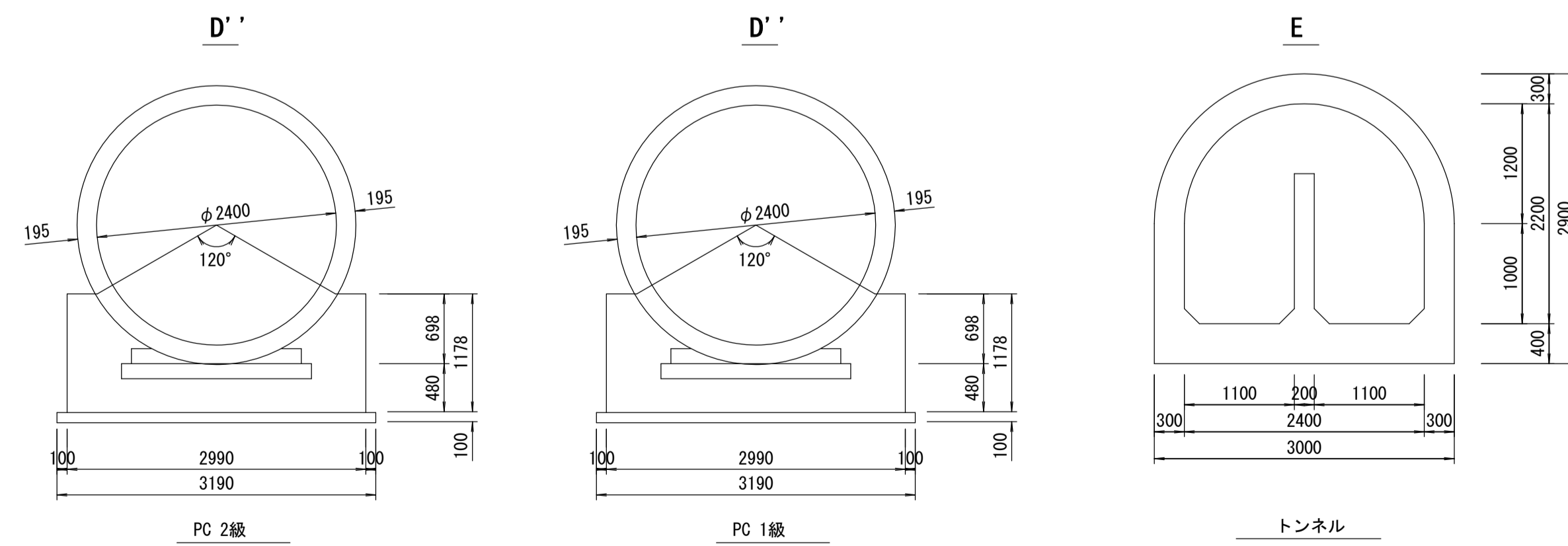


横断面図 S=1:100

No. 456 (市道磯部11号線)



管渠構造図 S=1:50



施工工区	12-7工区 811.281m									
	③2 相模原市道新磯線		土地(11)~(13)		③0 主要地方道相模原・茅ヶ崎線		③5 相模原市道磯部11号線		④1 農林省所管	
占用区間	D''		D'		E		E		E	
管渠築造	D''		D'		E		E		E	
土被り	6.583		15.085		16.127		15.193		16.817	
地盤高	46.159		46.352 47.120 48.302		57.392		57.706		60.578	
管底高	36.981		37.008 37.330 37.517		38.765		40.013		41.261	
追加距離	22673.422		22699.190 22702.257 22705.325		22723.422		22823.422		22873.422	
区間距離	50.000		25.768 3.067 3.066		50.000		50.000		46.558 3.442	
測点	No. 453		No. 454		No. 455		No. 456		No. 457	

地形図
作成
年月
昭和
56
年
3
月
調整
年月
平成
2
年
3
月
ページ
14