

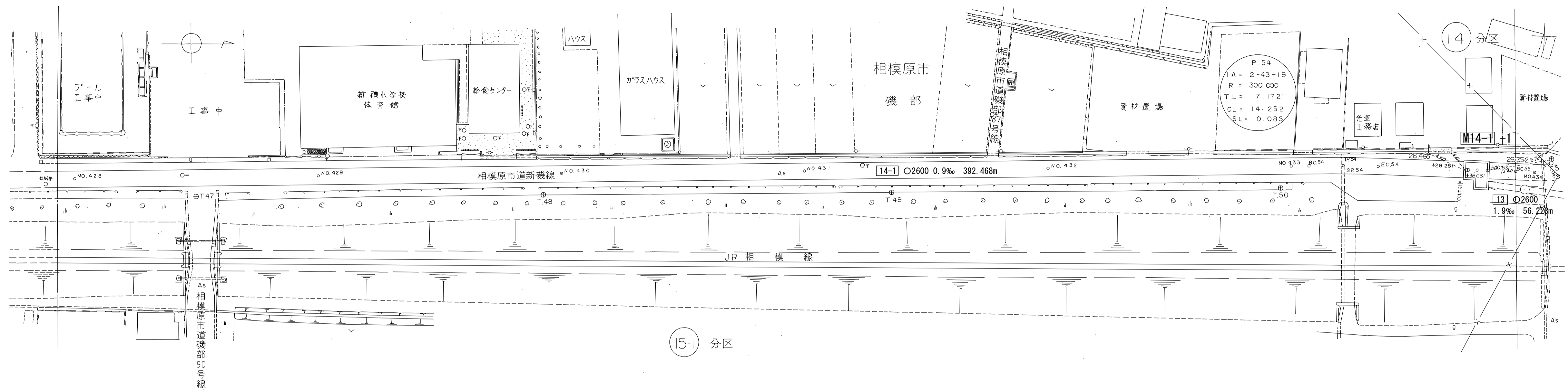
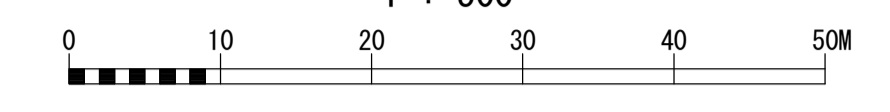
相模川流域下水道台帳

施設平面縦断図 (図面番号 76)

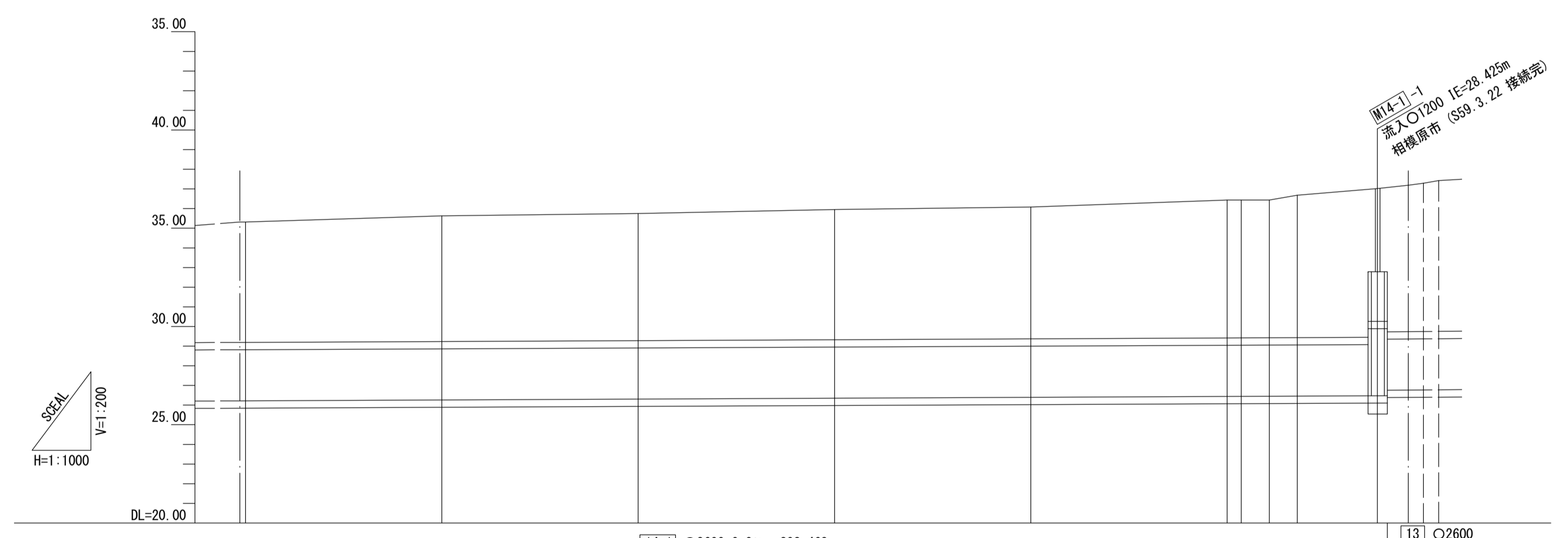
75 76 77

幹線名 左岸幹線

1 : 500

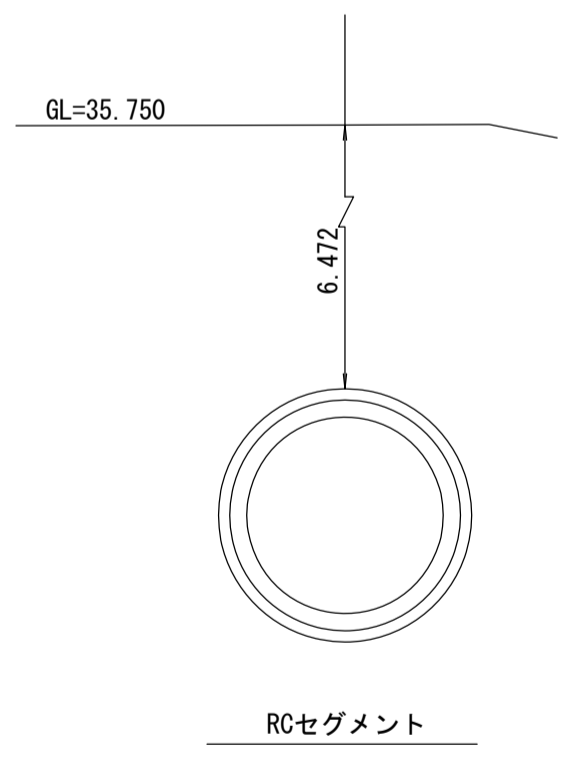


15-1 分区

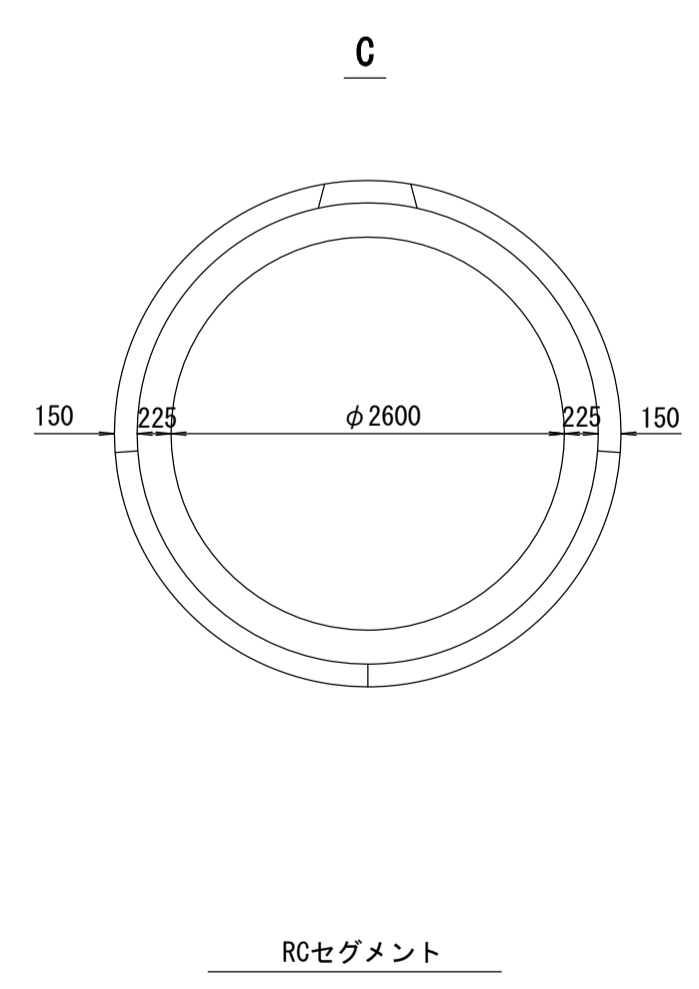


横断面 S=1:100

NO. 430 (市道新磯線)



管渠構造図 S=1:50



施工区	14-4工区 854.077m									
占用区間	38 相模原市道新磯線									
管渠築造	C									
土被り	6.122	6.399	6.472	6.632	6.713	7.023	7.064	7.171	7.258	7.448
地盤高	35.314	35.634	35.750	35.954	36.078	36.432	36.476	36.589	36.682	37.022
管底高	26.217	26.260	26.303	26.347	26.390	26.434	26.437	26.443	26.449	26.455
追加距離	-21423.422	-21473.422	-21523.422	-21573.422	-21623.422	-21673.422	-21677.058	-21684.184	-21691.310	-21711.703
区間距離	50.000	50.000	50.000	50.000	50.000	50.000	3.636	7.126	7.126	20.393
測点	No. 428	No. 429	No. 430	No. 431	No. 432	No. 433	BC 54	SP 54	EC 54	+38.281 M14-1-1

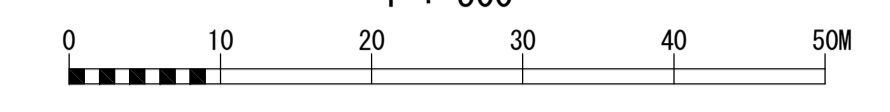
地形図
作成
年月
昭和
56
年
3
月
調整
年月
平成
元年
3
月
ページ
10

相模川流域下水道台帳

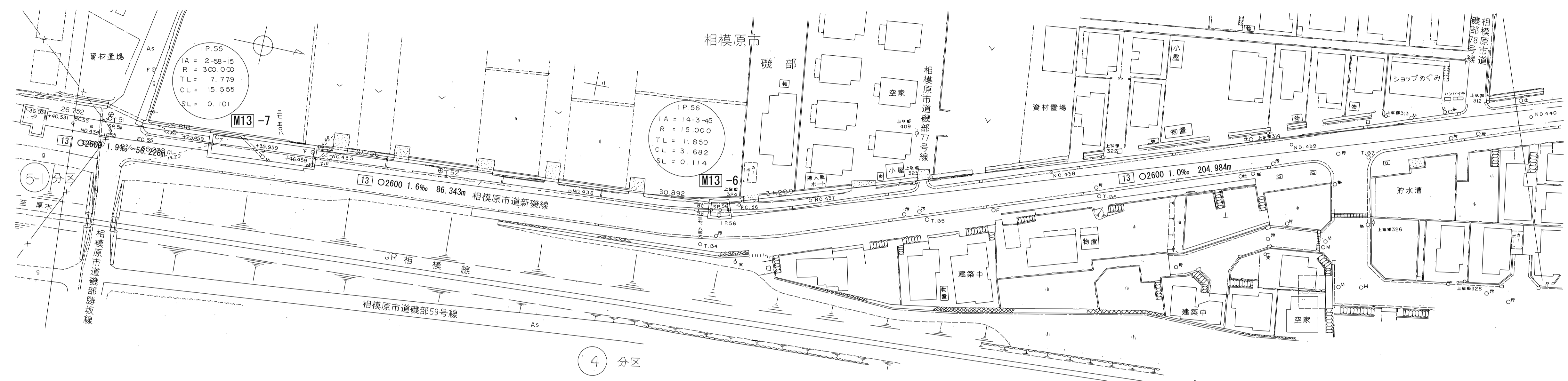
施設平面縦断図 (図面番号 77)

幹線名 左岸幹線

1 : 500

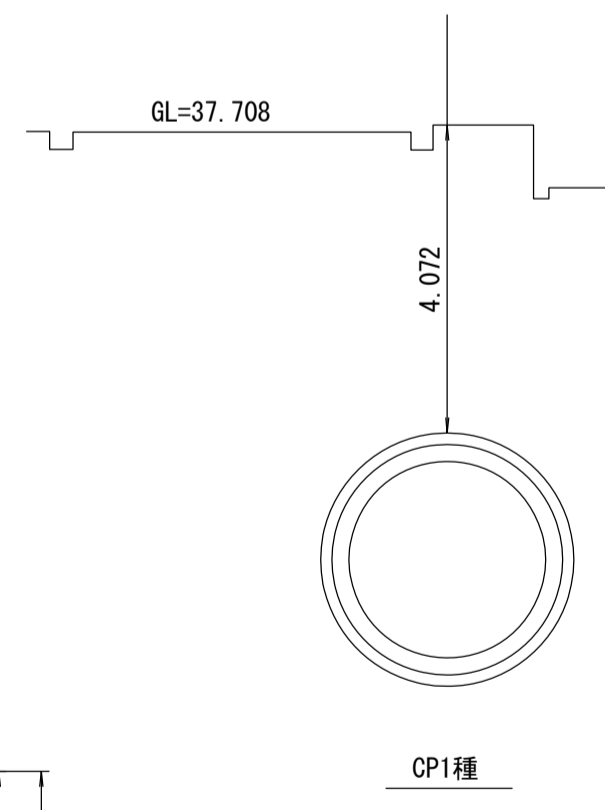


財産区分コード	大分類	中分類	小分類	整理番号
GA	管渠施設	管渠	14-4 第13-6工区 13-5	50, 51, 52

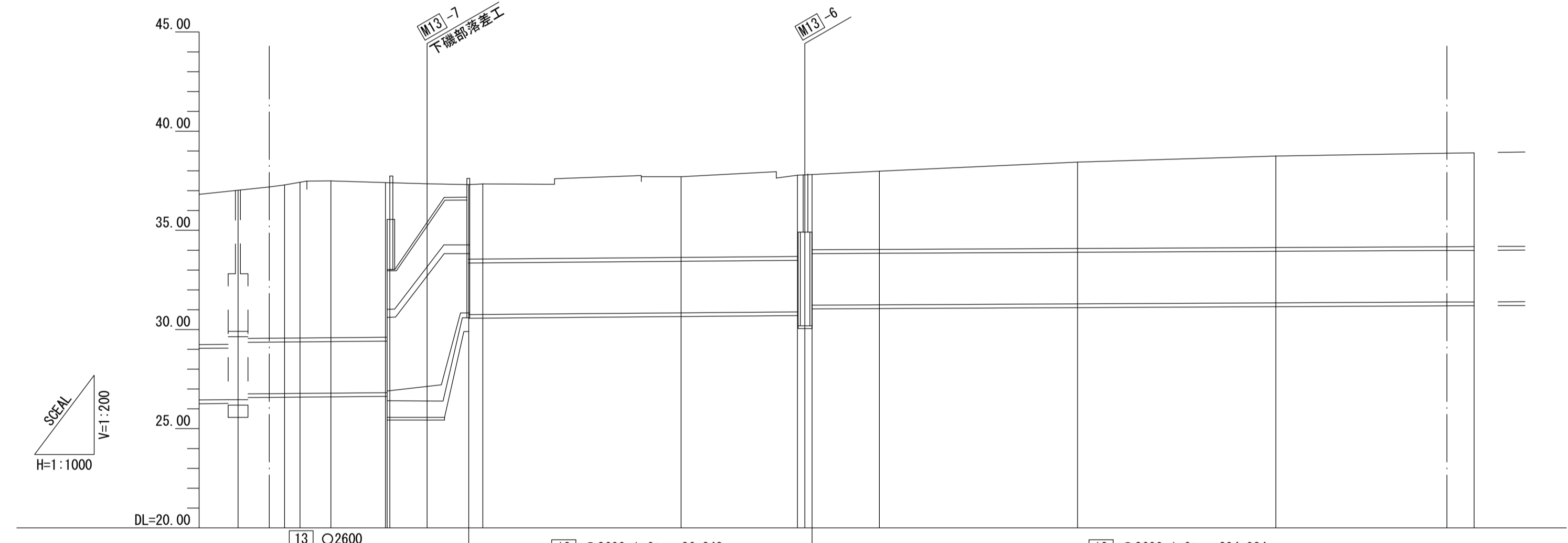
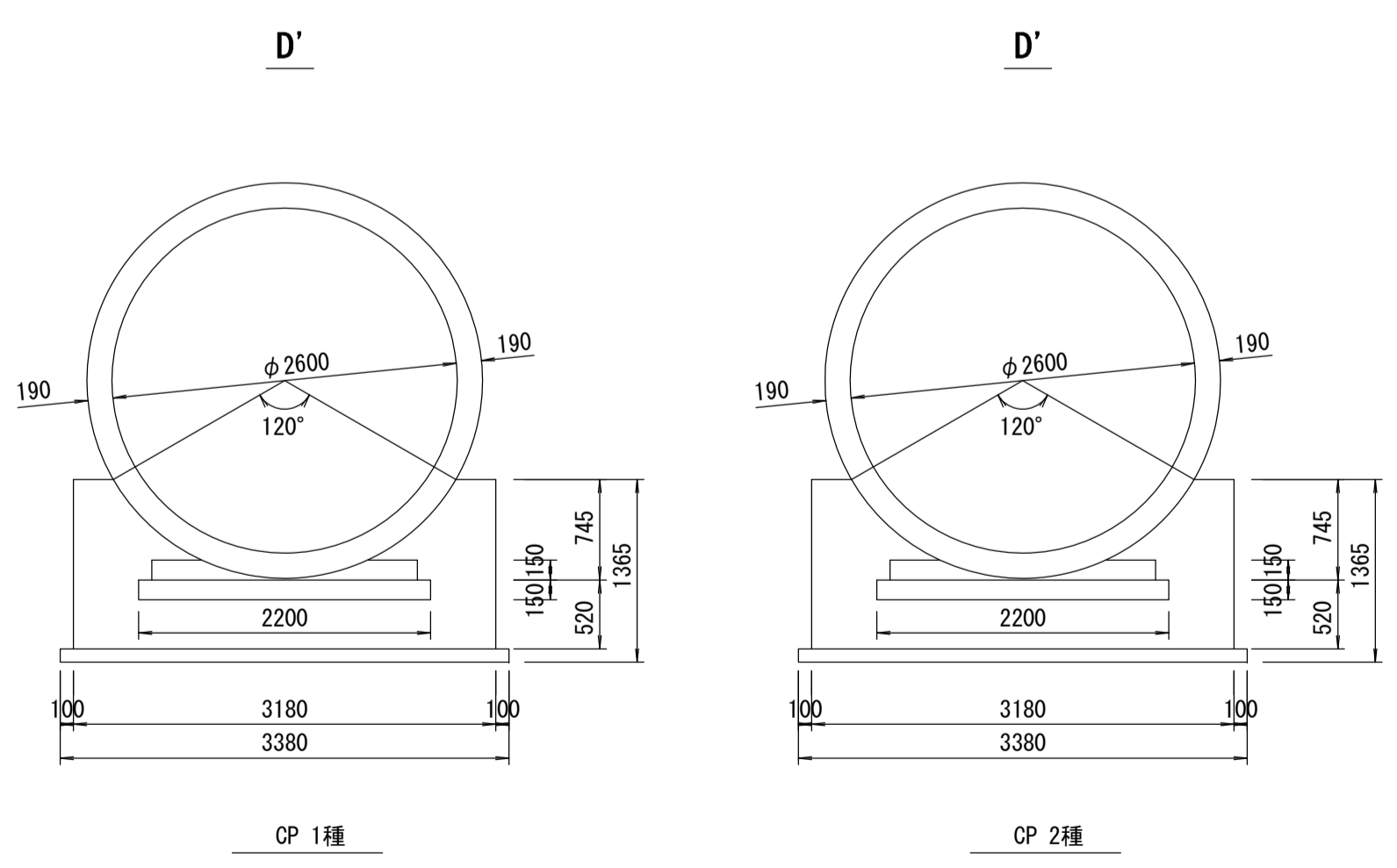


横断面 S=1:100

NO. 436 (市道新磯線)



管渠構造図 S=1:50



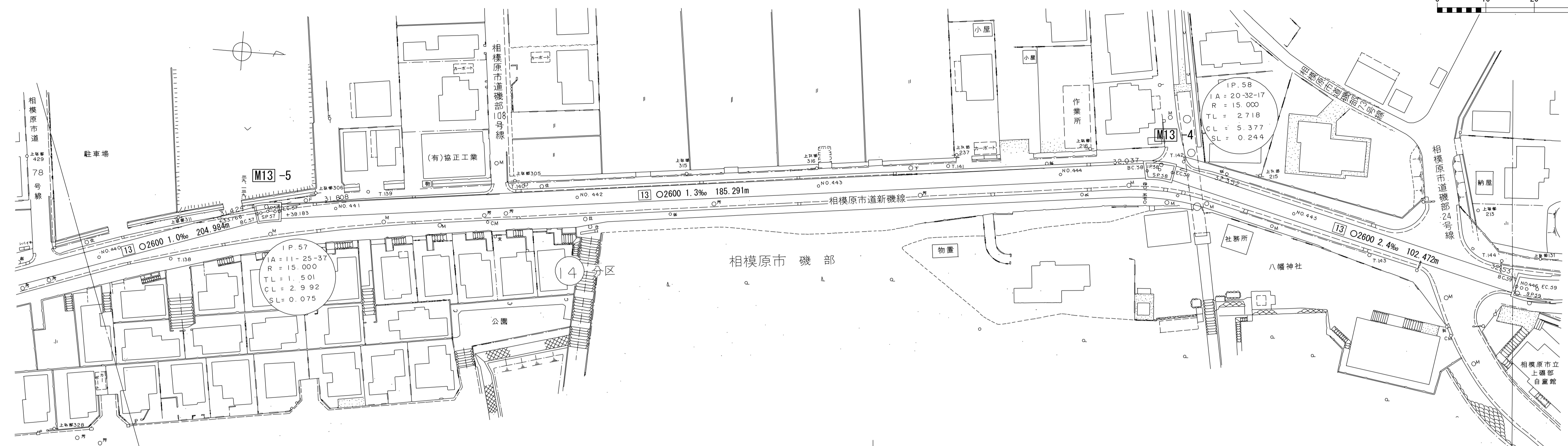
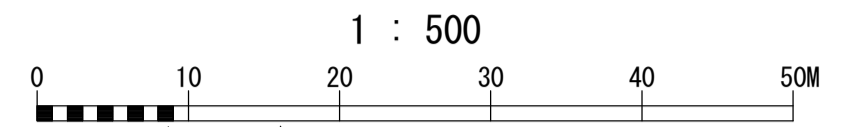
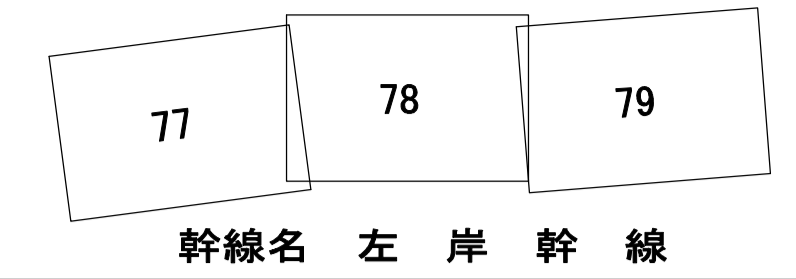
施工工区	14-4工区 854.077m		13-6工区 159.341m		13-5工区 150.000m		
占用区間	38 相模原市道新磯線		32 相模原市道新磯線				
管渠築造	D		D'		D		
土被り	7.448	7.547	7.723	3.736	4.072	3.946	
地盤高	37.022	37.186	37.428	37.310	37.708	38.441	
管底高	26.465	26.752	26.777	30.756	30.844	31.294	
追加距離	21711.703	21719.574	21727.351	21769.881	21823.422	21852.788	
区間距離	20.393	7.871	3.929	3.541	50.000	29.366	
測点	+38.281 M14-1-1	+35.959 M13-7	+46.459 No. 435	No. 436	BC.56 SP.56 EC.56	No. 437	No. 438

地形図
作成
年月
昭和
56年
3月
調整
年月
平成
2年
3月
ページ
11

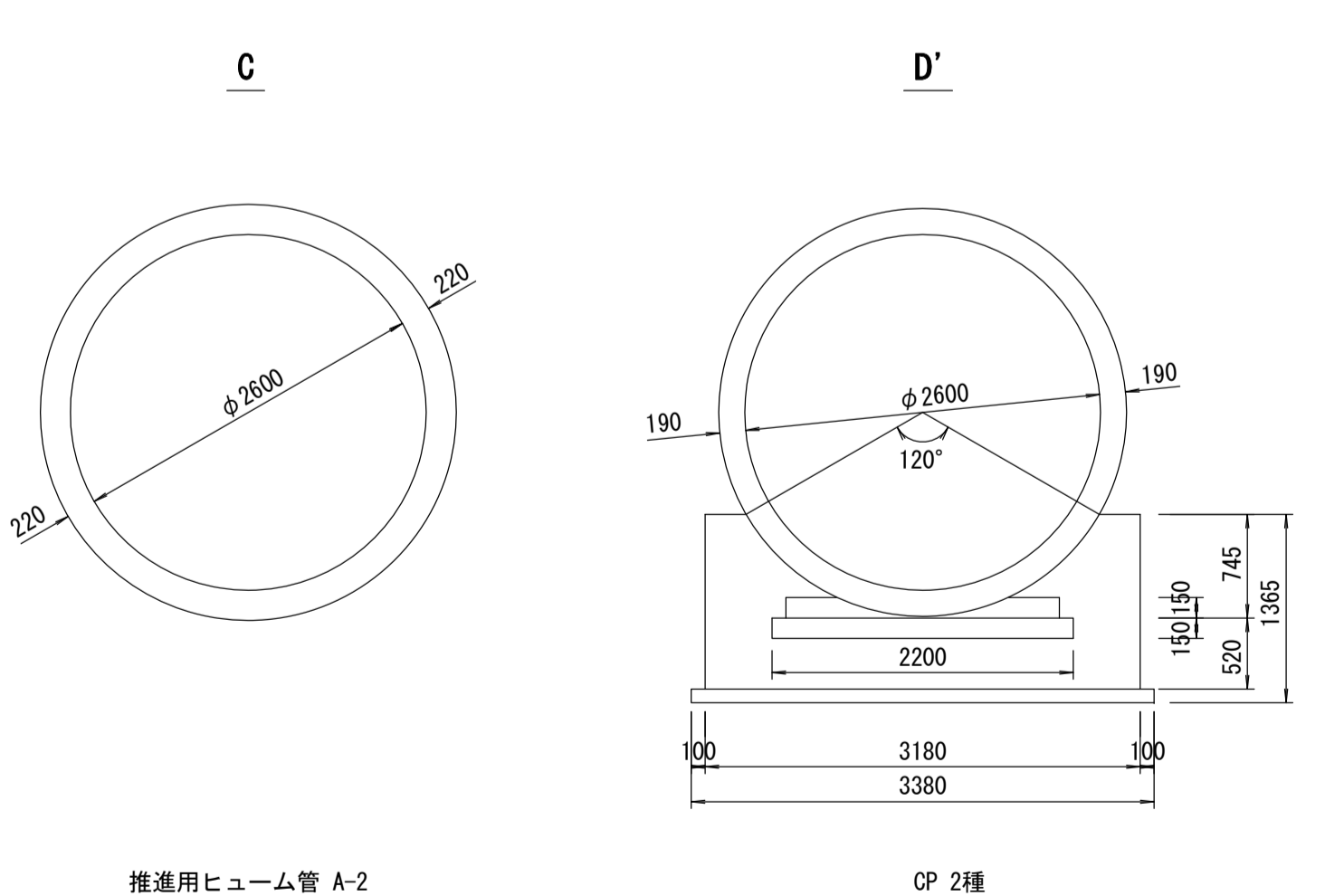
相模川流域下水道台帳

施設平面縦断図 (図面番号 78)

財産区分コード	大分類	中分類	小分類	整理番号
GA	管渠施設	管渠	13-5 第13-4工区 13-3	52, 53, 54

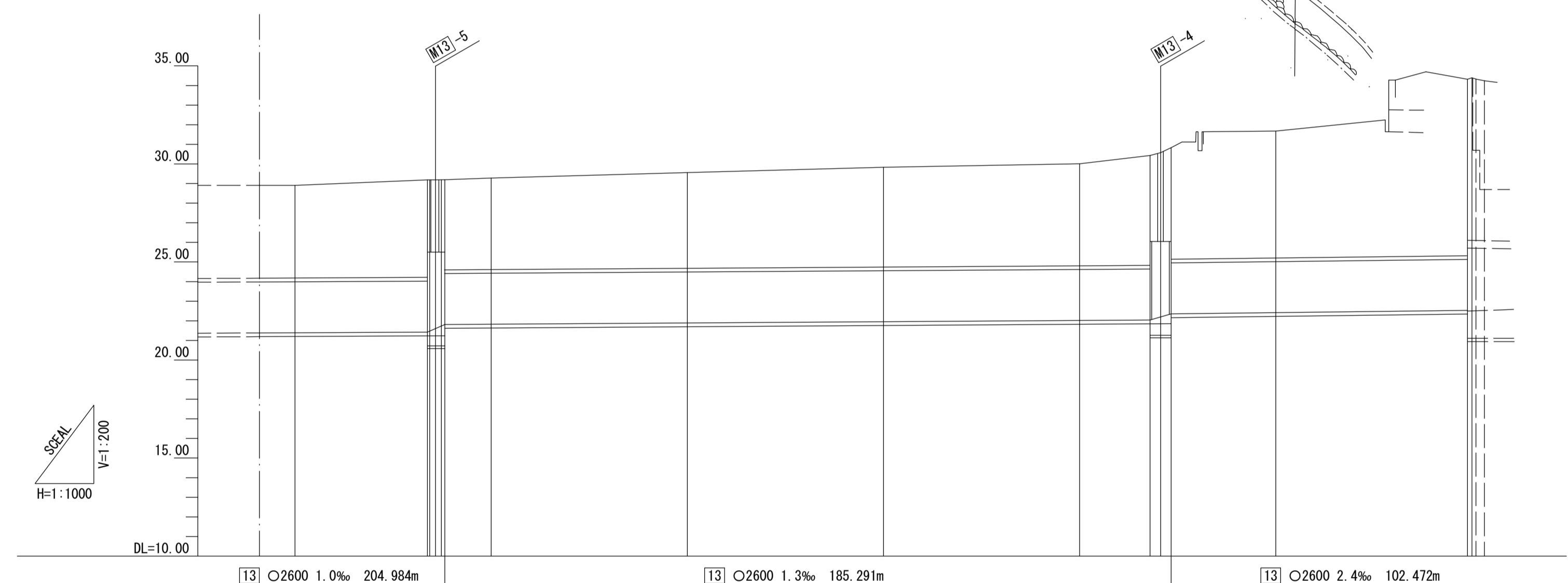
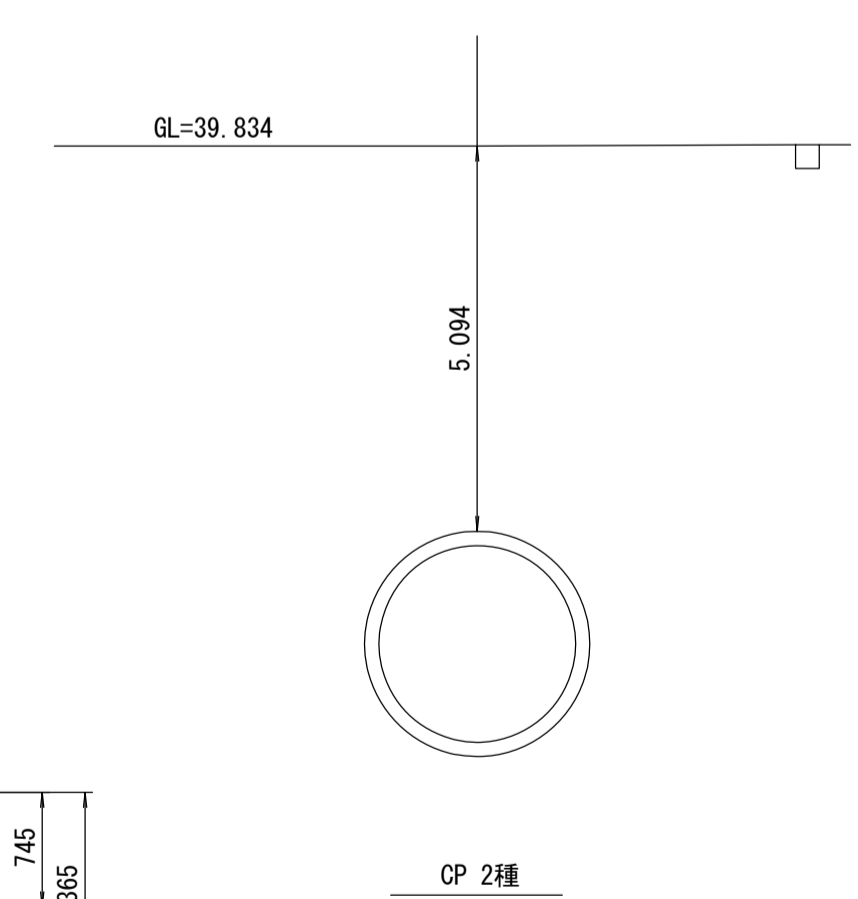


管渠構造図 S=1:50



横断図 S=1:100

NO. 443 (市道新磯線)

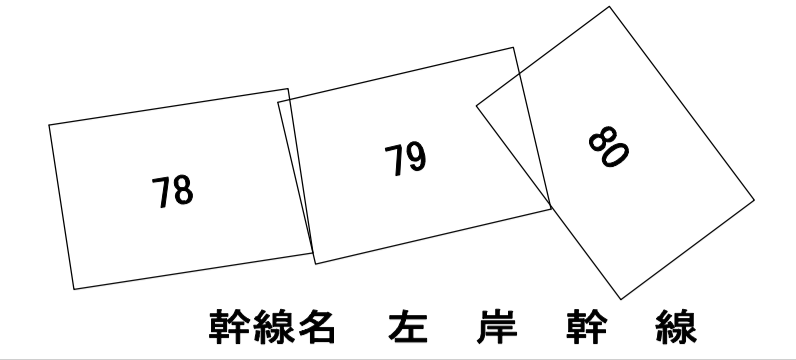


施工工区	13-5工区 150.000m		13-4工区 161.040m		13-3工区 80.739m	
	36 相模原市道新磯線					
管渠構造	D'		A			
土被り	4.729	4.664	4.883	5.094	5.202	6.439
地盤高	38.910	38.190 38.192 38.180	38.580	38.834	40.006	44.383 44.382 44.375 44.216
管底高	31.391	31.424 31.457 31.496 31.808 31.823	31.887	31.950	32.014	32.531 32.530 32.529 32.147
追加距離	50.000	33.766 0.566 1.496 0.860 11.817	50.000	50.000	50.000	48.879 1.121 2.688 2.689
区間距離	50.000	33.766 0.566 1.496 0.860 11.817	50.000	50.000	50.000	48.879 1.121 2.688 2.689
測点	No. 440	+33.766 86.57 M13-5 EC.57 +38.183 No. 441	No. 442	No. 443	No. 444	BC.59 No. 446 No. 445 EC.59

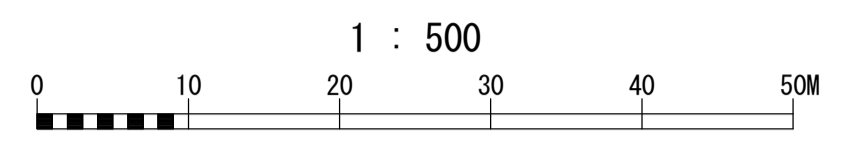
地形図
作成
年月
昭和
56
年
3
月
調整
年月
平成
2
年
3
月
ページ
12

相模川流域下水道台帳

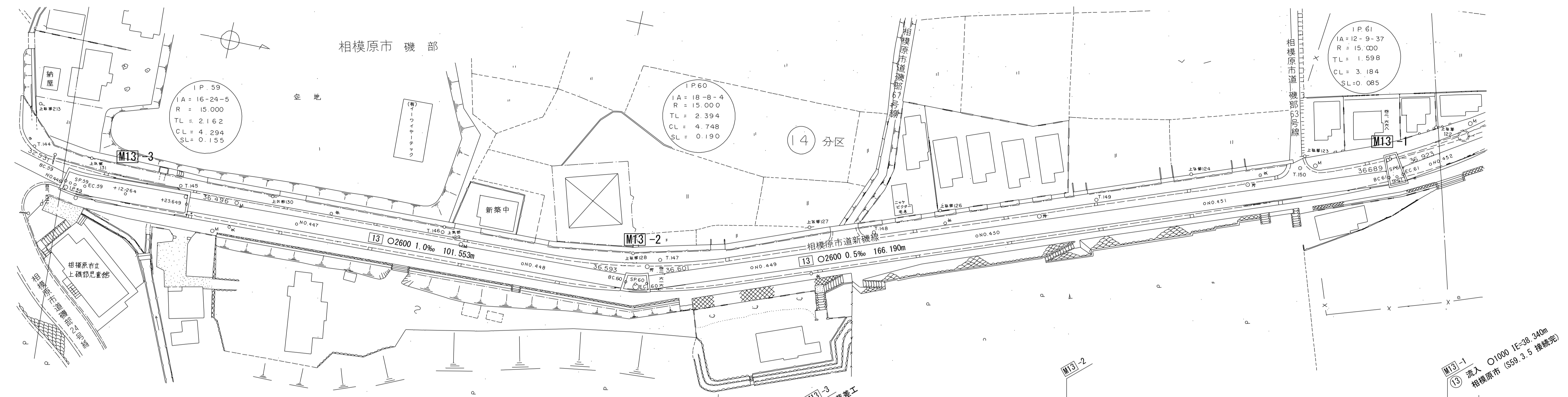
施設平面縦断図 (図面番号 79)



幹線名 左岸 幹線

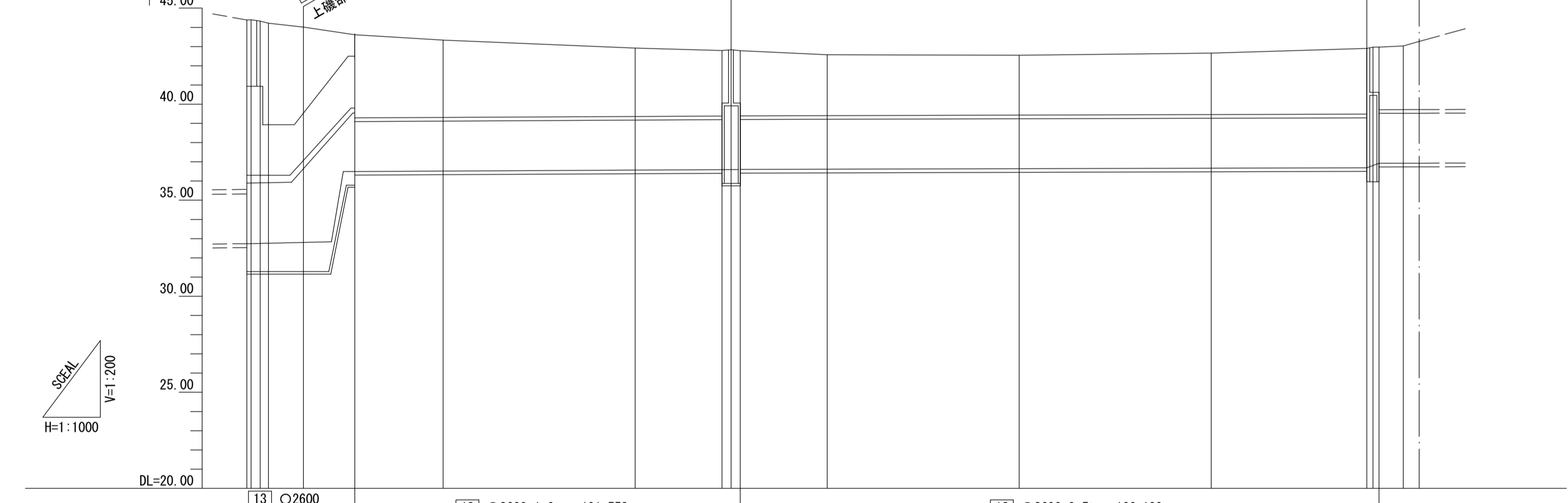


財産区分コード	大分類	中分類	小分類	整理番号
GA	管渠施設	管渠	13-2 第13-2工区 13-1	55, 56, 57

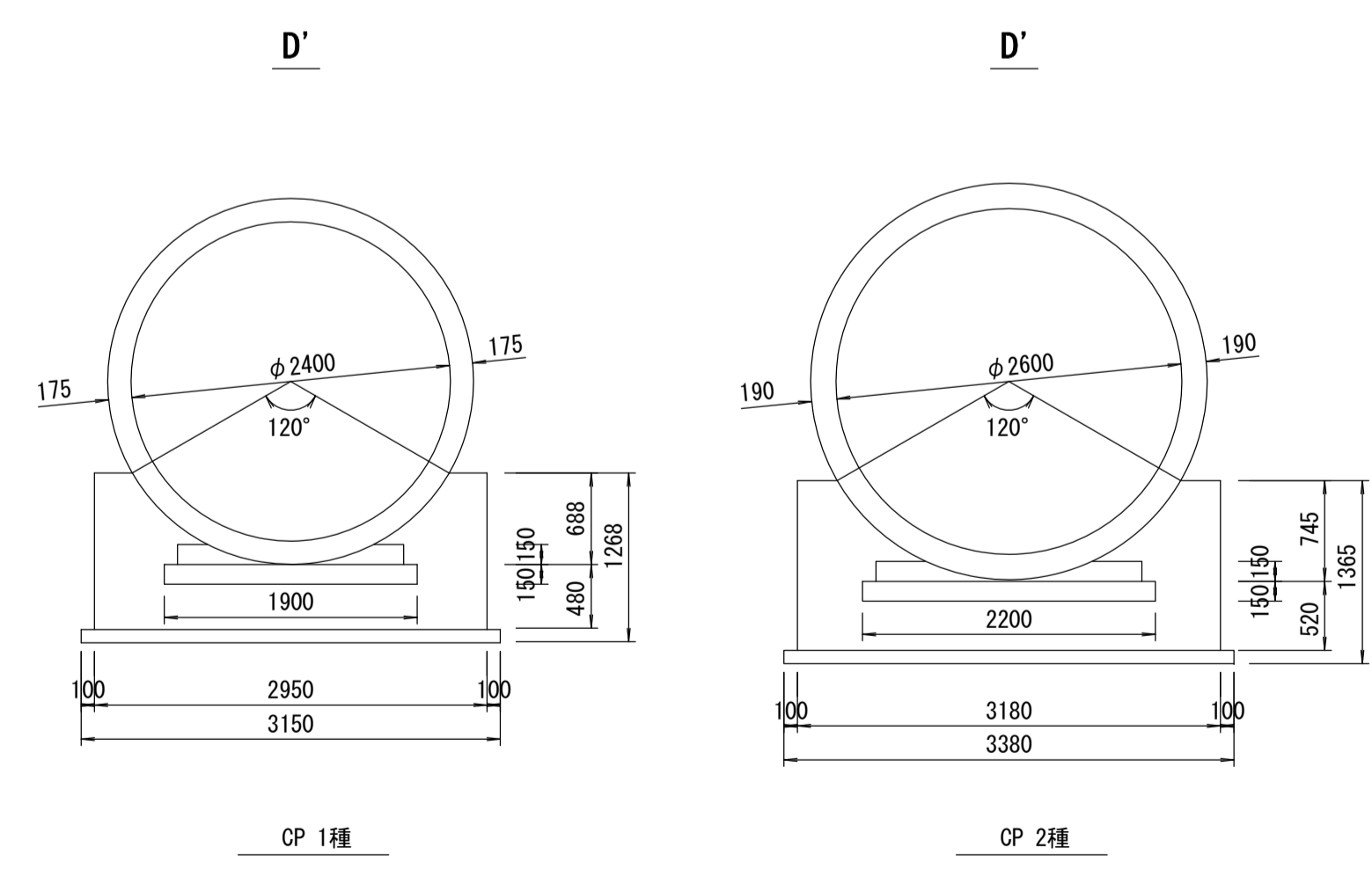


横断図 S=1:100

NO. 450 (市道新磯線)



管渠構造図 S=1:50



施工区	13-2工区の2 48.721m		13-2工区 159.000m				13-1工区 92.500m											
	36 相模原市道新磯線						35 相模原市道新磯線											
占有区間	A						D'											
管渠築造	A						D'											
土被り	9.602		9.144		3.168		3.114		3.201		3.509							
地盤高	44.383	44.395	44.218	44.014	43.611	43.332	42.924	42.795	42.840	42.782	42.571	42.544	42.658	42.907	42.903	42.972	43.034	
管底高	32.531	36.496	36.520	36.570	36.593	36.601	36.613	36.640	36.667	36.689	36.923	36.930	36.667	36.689	36.923	36.930	36.930	
追加距離	22322.301	22322.446	22322.446	22322.446	22322.446	22322.446	22423.422	22446.030	22446.404	22450.978	22473.422	22523.422	22573.422	22613.922	22615.514	22617.026	22623.422	
区間距離	48.879	1.026	2.147	9.091	13.385	24.351	50.000	22.608	2.374	2.374	22.644	50.000	50.000	40.500	1.592	1.592	6.316	
測点	BC 59 SP 59 EC 59 M13-3 +12.964 -25.649	No. 447	No. 448	BC 60 SP 60 M13-2 EC 60	No. 449	No. 450	No. 451	BC 61 SP 61 M13-1 EC 61 No. 452										

地形図
作成
年月
昭和
56
年
3
月
調整
年月
平成
2
年
3
月
ページ
13