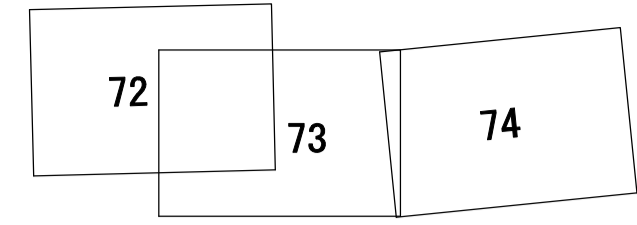
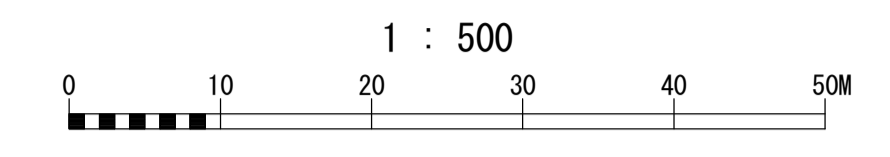


相模川流域下水道台帳

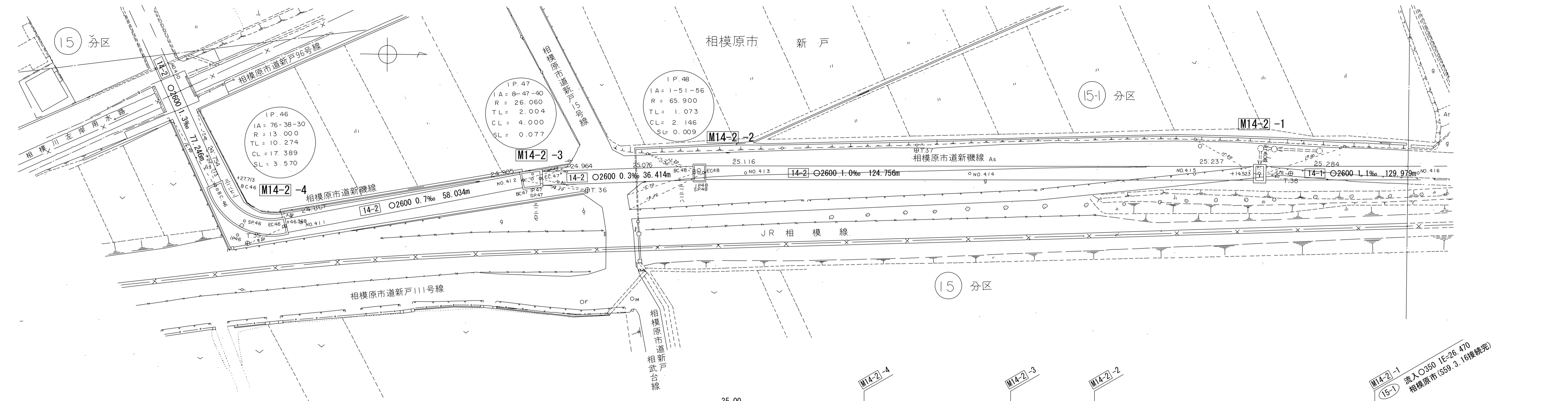
施設平面縦断図 (図面番号 73)



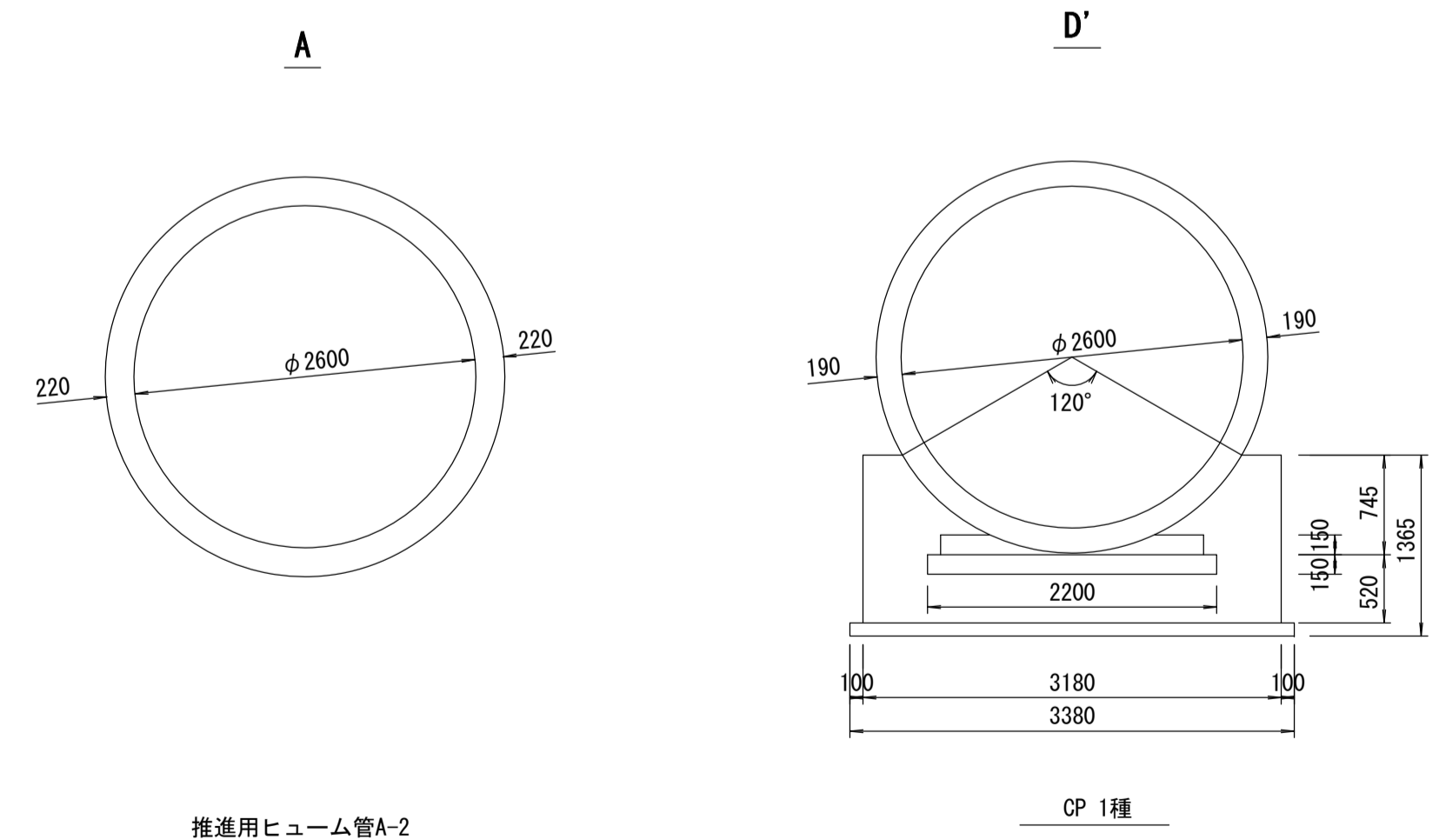
幹線名 左岸幹線



財産区分コード	大分類	中分類	小分類	整理番号
GA	管渠施設	管渠	第14-8工区	46, 47, 48, 49

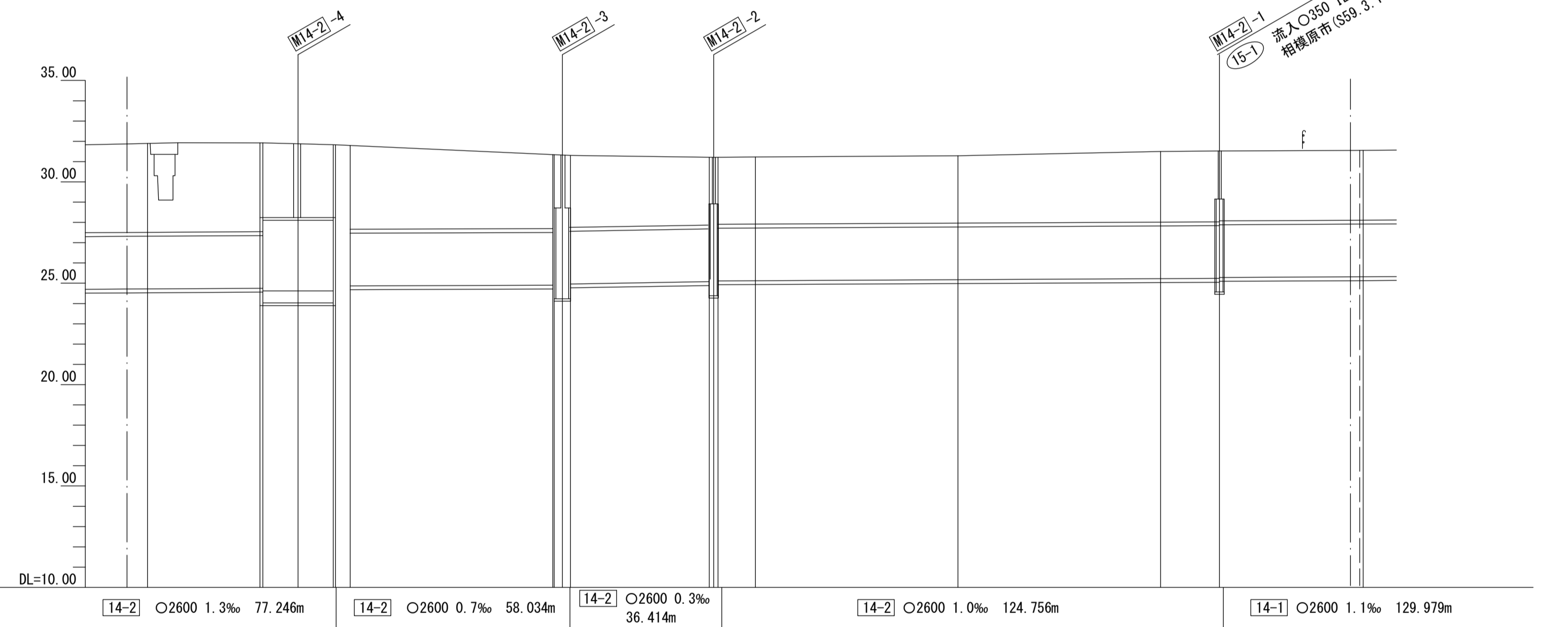
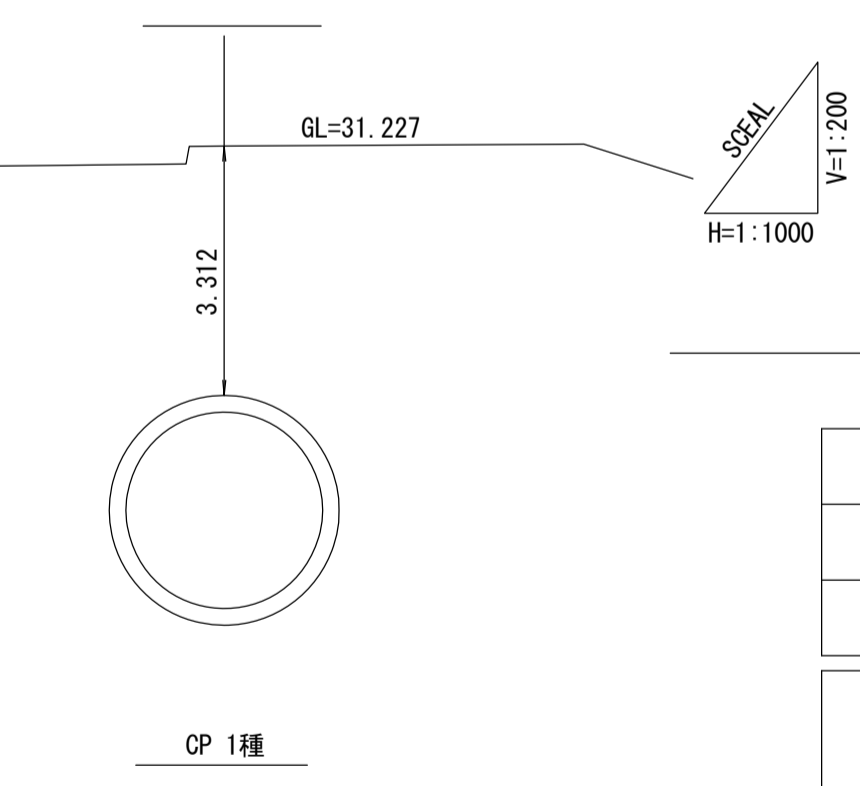


管渠構造図 S=1:50



横断図 S=1:100

NO. 413 (市道新磯線)



施工工区	14-8工区 137.030m				14-7工区 52.217m		14-6工区 124.756m		14-5工区 127.109m	
	37 相模川左岸幹線用水路		36 相模原市道新磯線		38 相模原市道新磯線					
占用区間	A		D'		A		D			
管渠築造	A		D'		A		D			
土被り	4.356		4.36		3.632		3.312		3.324	
地盤高	31.894	31.894 31.921	31.875	31.834 31.828	31.327 31.323 31.304	31.182 31.204 31.208	31.227	31.485	31.521	31.556
管底高	24.718	24.754	24.867	24.870	24.905	25.076	25.125	25.174	25.224	25.321
追加距離	20623.422	20651.195 20651.882	20660.556	20669.251 20669.790	20673.422	20683.043 20683.116 20684.189	20673.422	20723.422	20773.422	20823.422
区間距離	30.927	27.713 0.723	8.694	0.539 3.633	50.000	34.068 1.073	9.233	50.000	50.000	35.477
測点	No. 410	+27.713 BC.46	SP.46 M14-2-4	+36.368 No. 411	No. 412 BC.47 SS.48 M14-2-3 EC.47	BC.48 SS.49 M14-2-2 EC.48	No. 413	No. 414	No. 415 +14.523 M14-2-1	No. 416

地形図
作成
年月
昭和
56
年
3
月
調整
年月
平成
元年
3
月
ページ
43

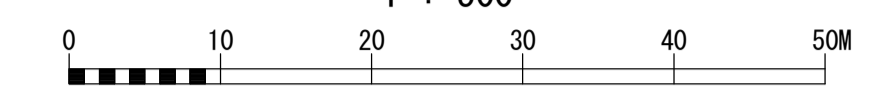
相模川流域下水道台帳

施設平面縦断図 (図面番号 74)

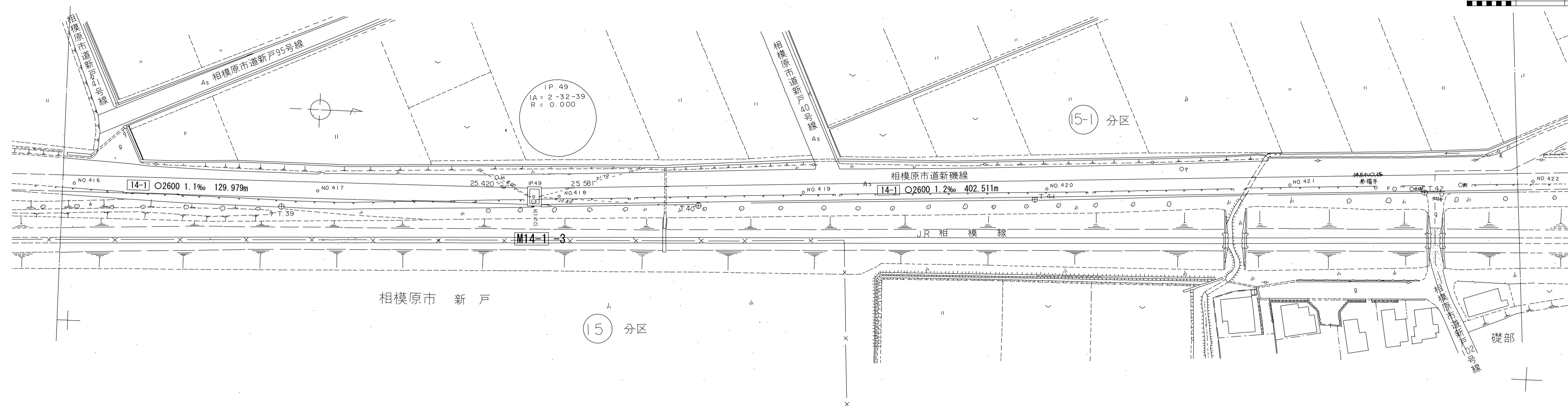
73 74 75

幹線名 左岸幹線

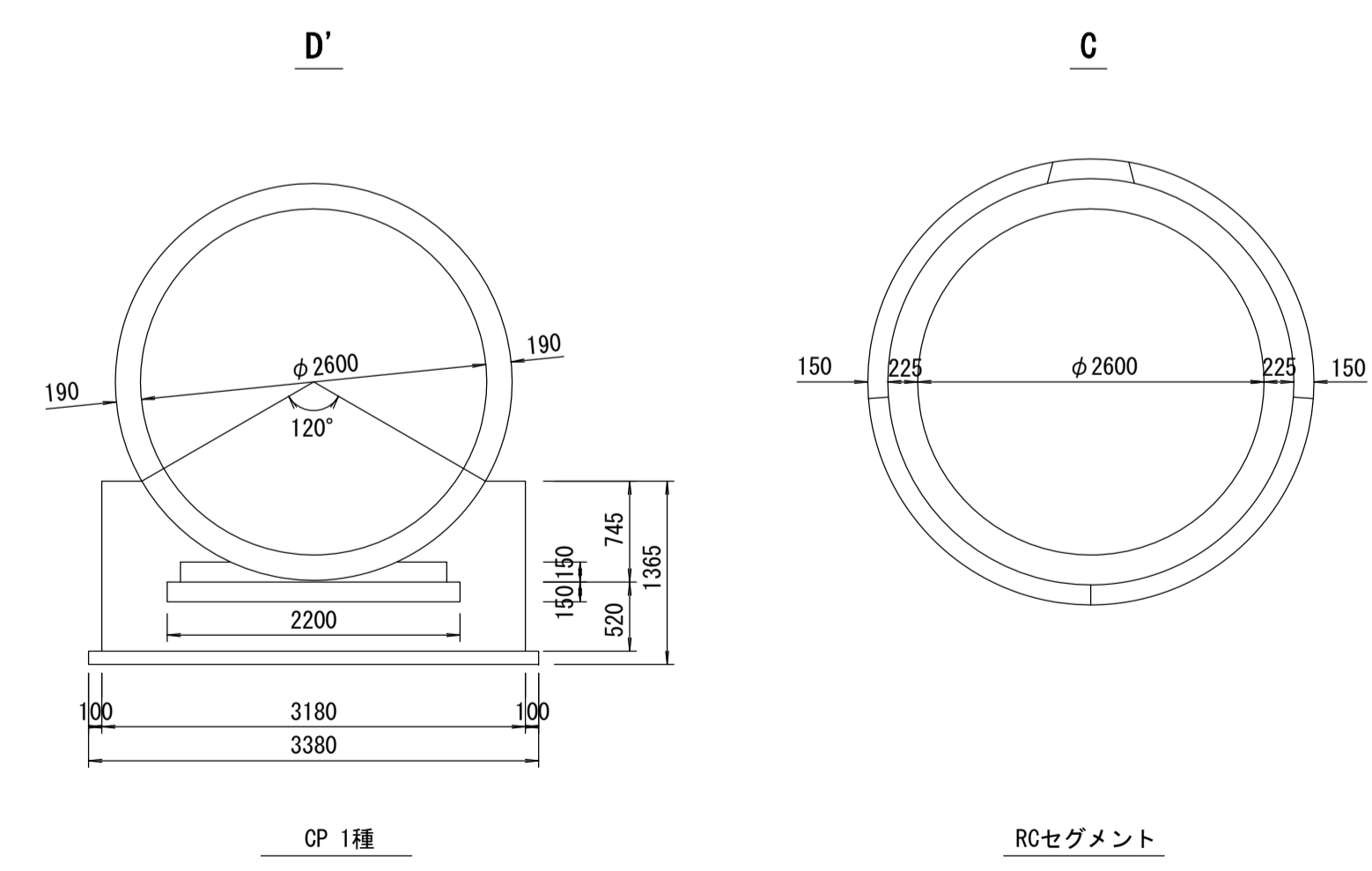
1 : 500



財産区分コード	大分類	中分類	小分類	整理番号
GA	管渠施設	管渠	第14-5工区 第14-4工区	49, 50

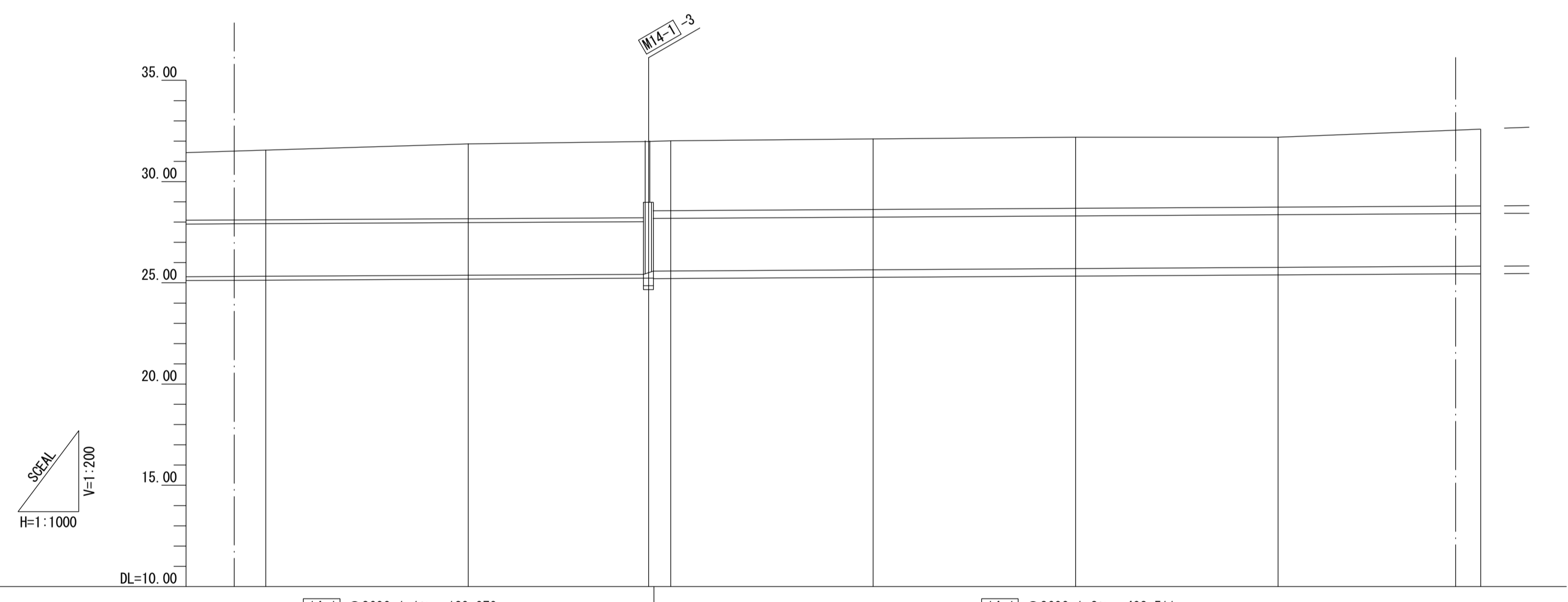
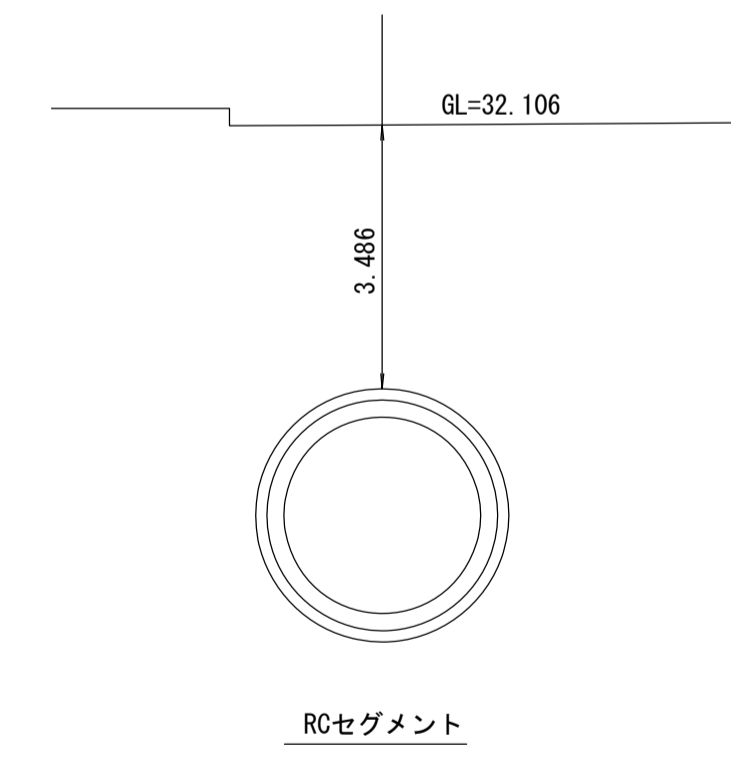


管渠構造図 S=1:50



横断図 S=1:100

NO. 419 (市道新磯線)



施工工区	14-5工区 127.109m		14-4工区 854.077m			
占用区間	③ 相模原市道新磯線					
管渠築造	D'			C		
土被り	3.445	3.702	3.457	3.466	3.511	3.795
地盤高	31.556	31.866	31.984	32.106	32.190	32.592
管底高	25.321	25.374	25.420 25.418	25.645	25.704	25.822
追加距離	-20823.422	-20873.422	-20917.939 -20923.422	-20973.422	-21023.422	-21123.422
区間距離	35.477	50.000	44.517 5.483	50.000	50.000	50.000
測点	No. 416	No. 417	IP. 49 No. 418	No. 419	No. 420	No. 422

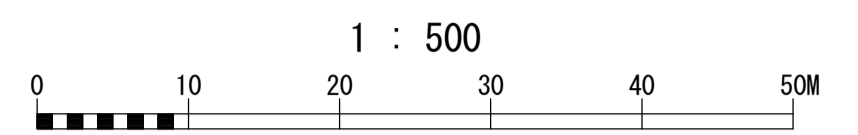
地形図
作成
年月
昭和
56
年
3
月
調整
年月
平成
年
3
月
ページ
8

相模川流域下水道台帳

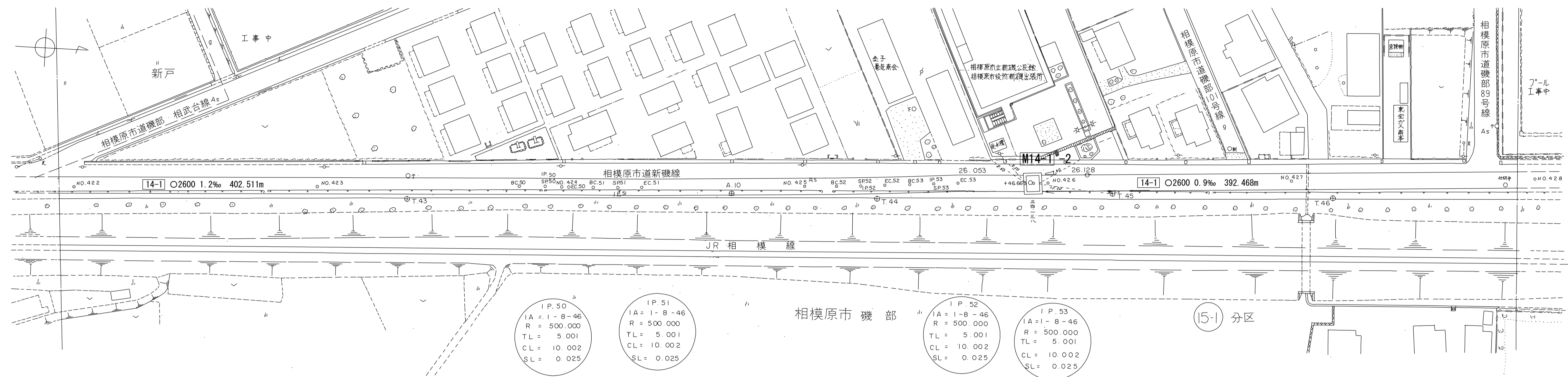
施設平面縦断図 (図面番号 75)

74	75	76
----	----	----

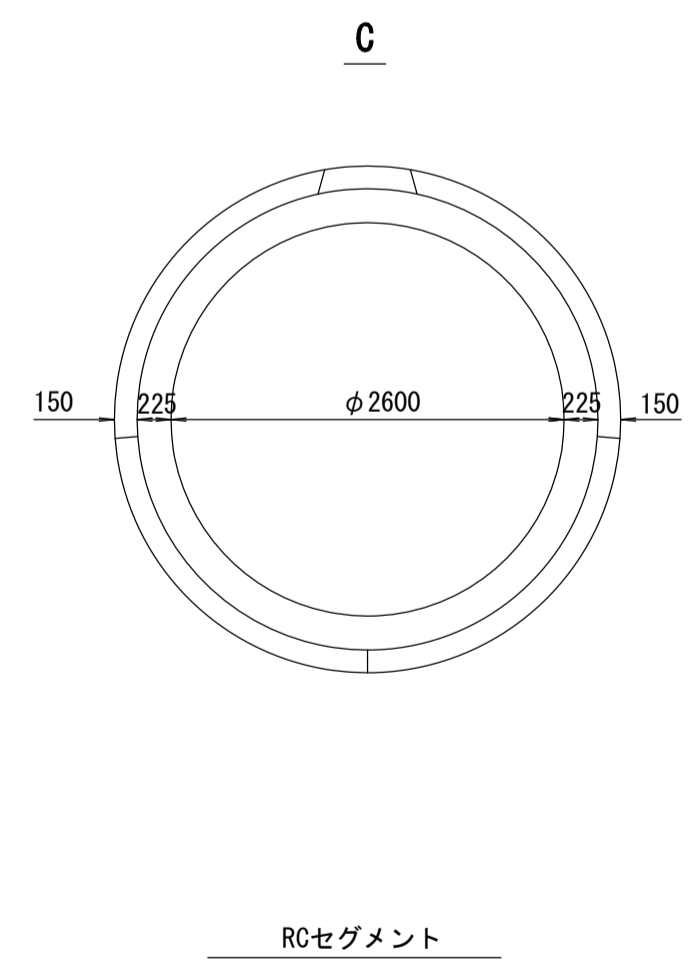
幹線名 左岸幹線



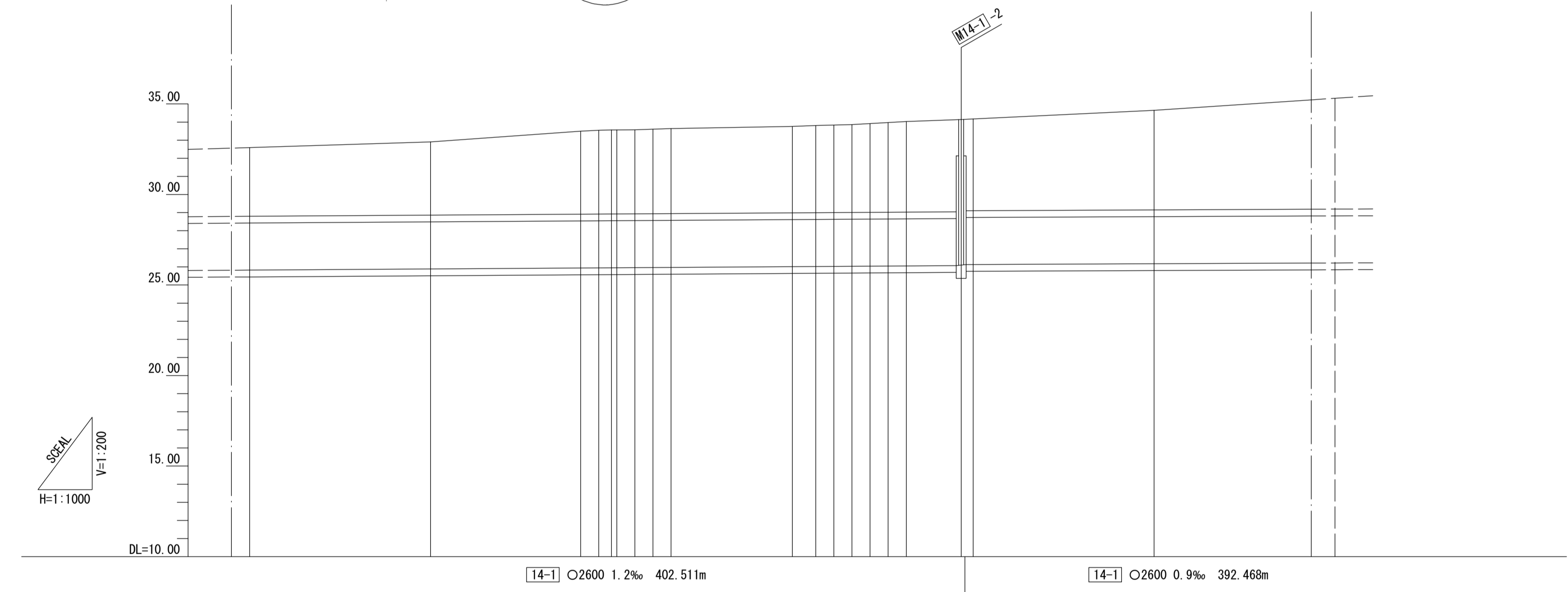
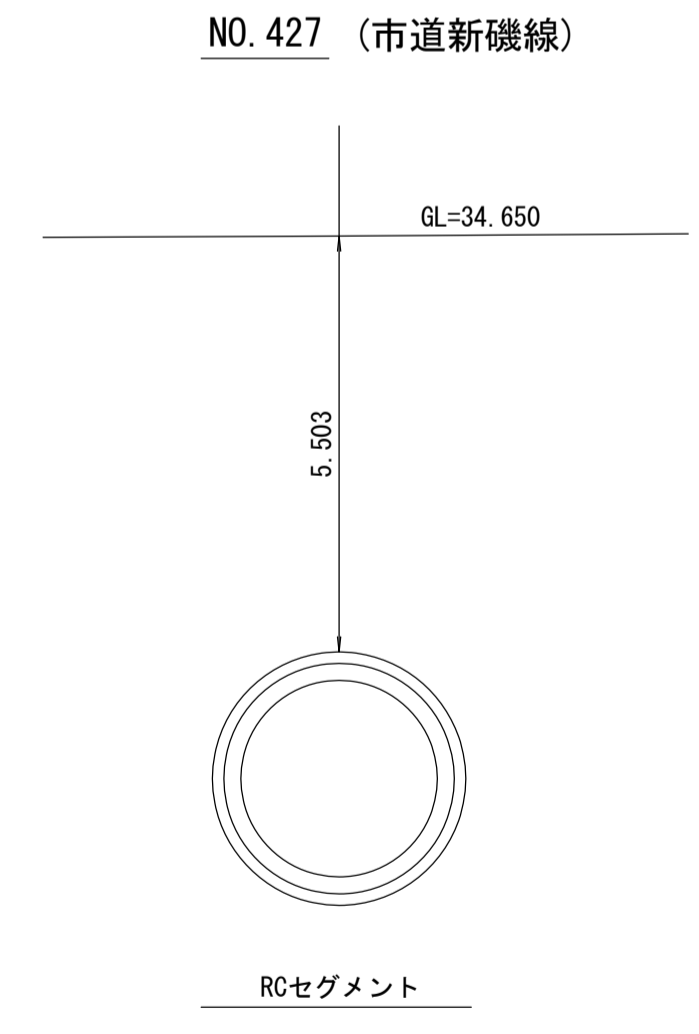
財産区分コード	大分類	中分類	小分類	整理番号
GA	管渠施設	管渠	第14-4工区	50



管渠構造図 S=1:50



横断面図 S=1:100



施工工区	14-4工区 854.077m												
占用区間	③8 相模原市道新磯線												
管渠築造	C												
土被り	3.795	4.044	4.585	4.634	4.645	4.648	4.780	4.831	4.837	4.864	5.041	5.503	6.122
地盤高	32.592	32.900	33.500	33.545	33.560	33.571	33.755	33.813	33.819	33.856	34.140	34.650	35.314
管底高	25.822	25.881	25.930	25.936	25.940	25.948	26.000	26.007	26.013	26.019	26.053	26.172	26.217
追加距離	-21123.422	-21173.422	-21214.884	-21219.885	-21223.422	-21226.884	-21273.422	-21279.884	-21284.885	-21289.886	-21320.085	-21373.422	-21423.422
区間距離	50.000	50.000	41.462	5.001	3.537	4.998	33.536	6.462	5.001	5.001	15.199	50.000	50.000
測点	No. 422	No. 423	BC 50	SP 50	BC 51	BC 51	No. 425	BC 52	SP 52	EC 52	+46.663 M14-1-2 No. 426	No. 427	No. 428

地形図
作成
年月
昭和
56年
3月
調整
年月
平成
元年
3月
ページ
9

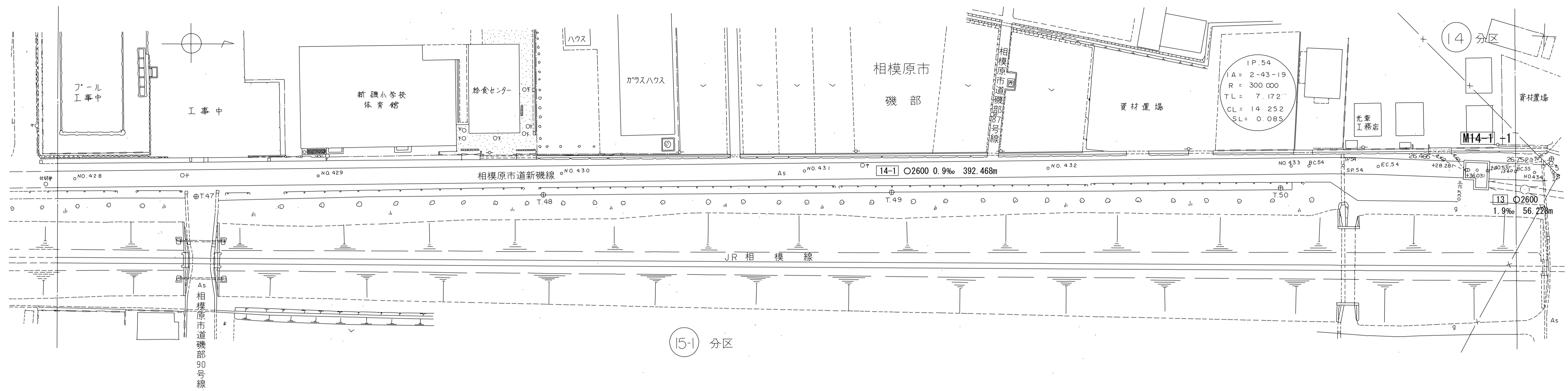
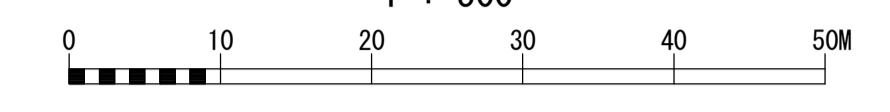
相模川流域下水道台帳

施設平面縦断図 (図面番号 76)

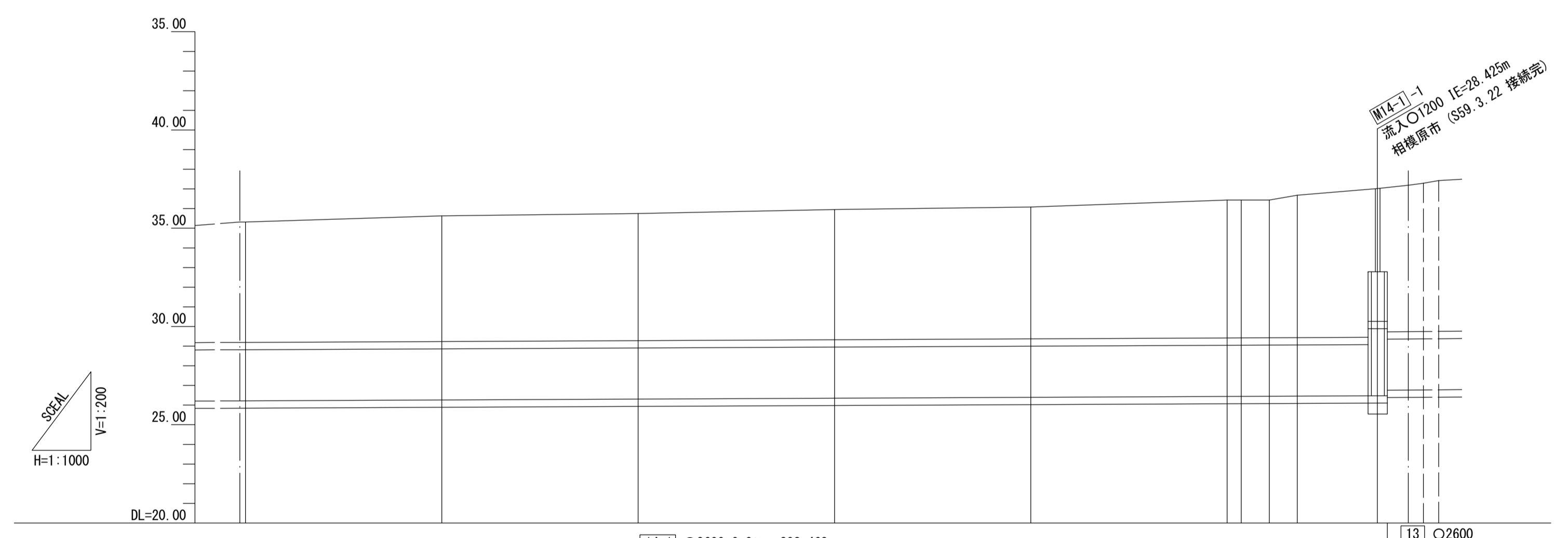
75 76 77

幹線名 左岸幹線

1 : 500

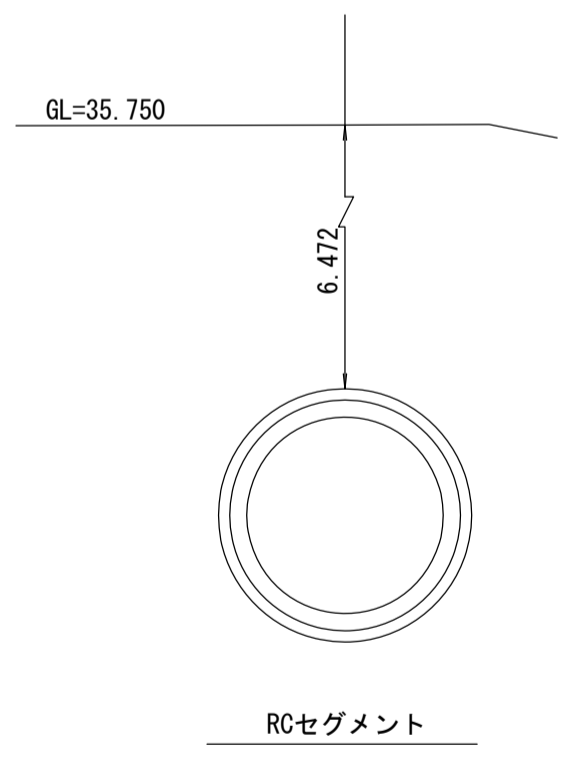


15-1 分区

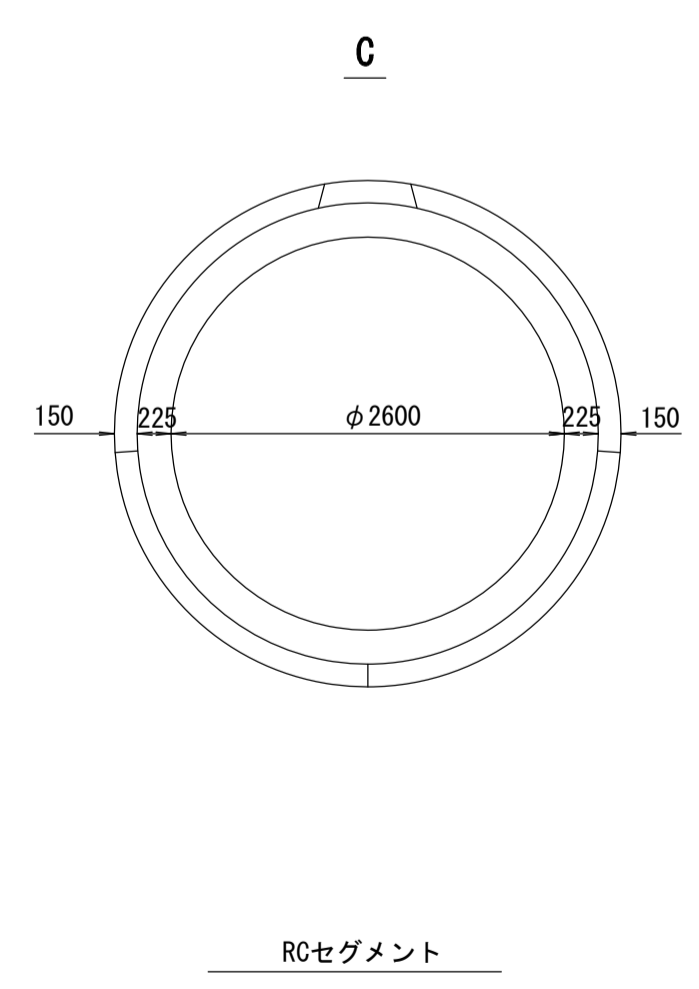


横断面 S=1:100

NO. 430 (市道新磯線)



管渠構造図 S=1:50



施工区	14-4工区 854.077m									
占用区間	38 相模原市道新磯線									
管渠築造	C									
土被り	6.122	6.399	6.472	6.632	6.713	7.023	7.064	7.171	7.258	7.448
地盤高	35.314	35.634	35.750	35.954	36.078	36.432	36.476	36.589	36.682	37.022
管底高	26.217	26.260	26.303	26.347	26.390	26.434	26.437	26.443	26.449	26.455
追加距離	-21423.422	-21473.422	-21523.422	-21573.422	-21623.422	-21673.422	-21677.058	-21684.184	-21691.310	-21711.703
区間距離	50.000	50.000	50.000	50.000	50.000	50.000	3.636	7.126	7.126	20.393
測点	No. 428	No. 429	No. 430	No. 431	No. 432	No. 433	BC 54	SP 54	EC 54	+38.281 M14-1-1

地形図
作成
年月
昭和
56
年
3
月
調整
年月
平成
元年
3
月
ページ
10