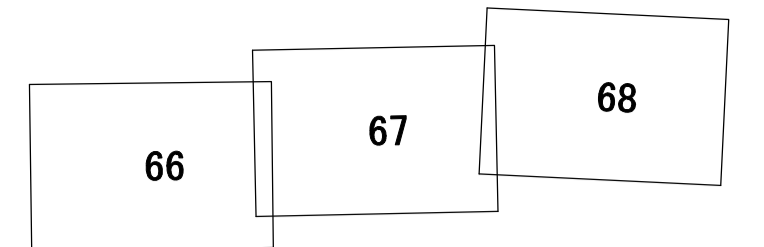
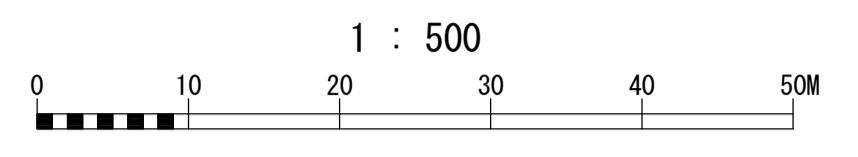


相模川流域下水道台帳

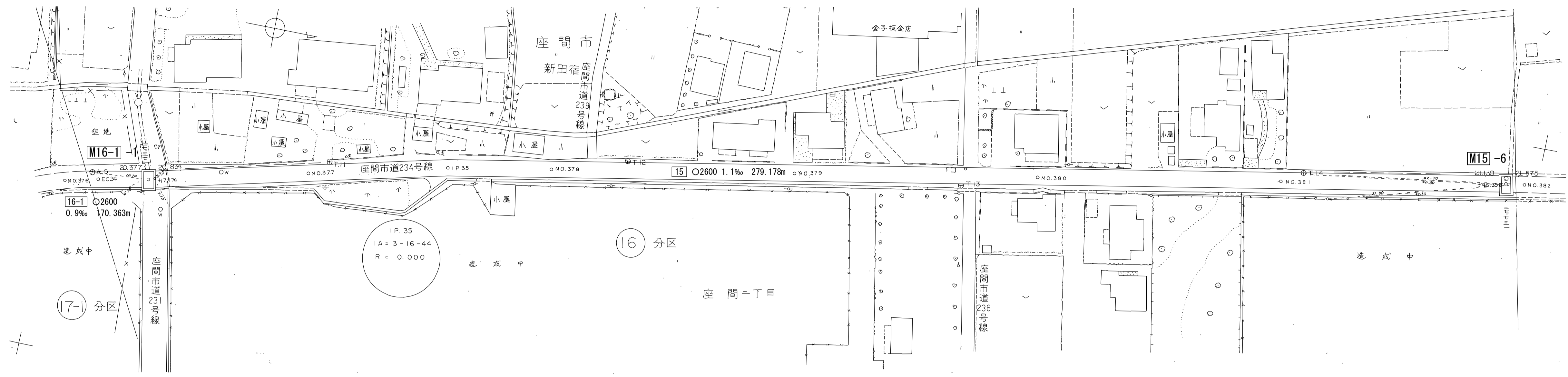
施設平面縦断図 (図面番号 67)



幹線名 左岸幹線

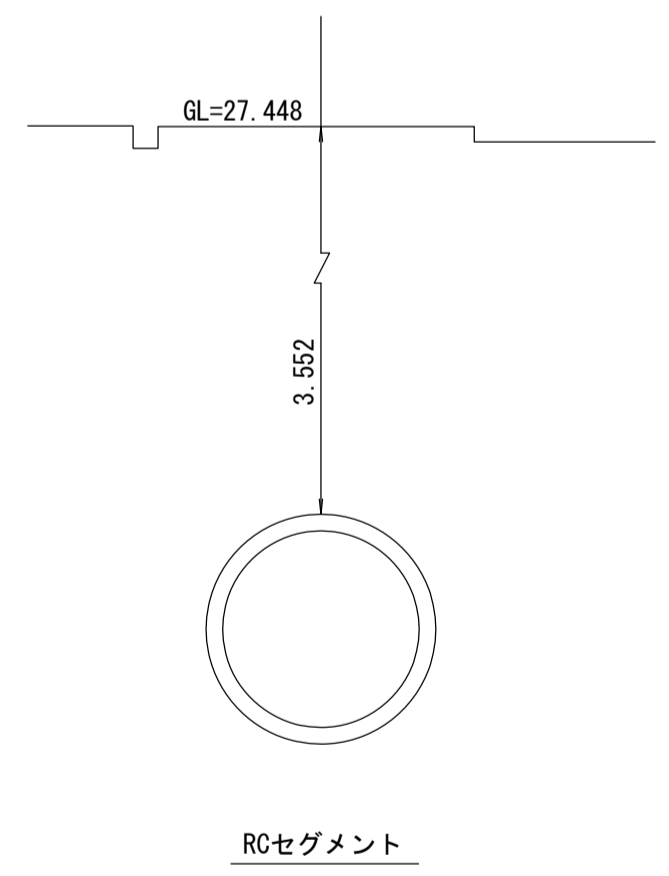


財産区分コード	大分類	中分類	小分類	整理番号
GA	管渠施設	管渠	第15-4工区	39

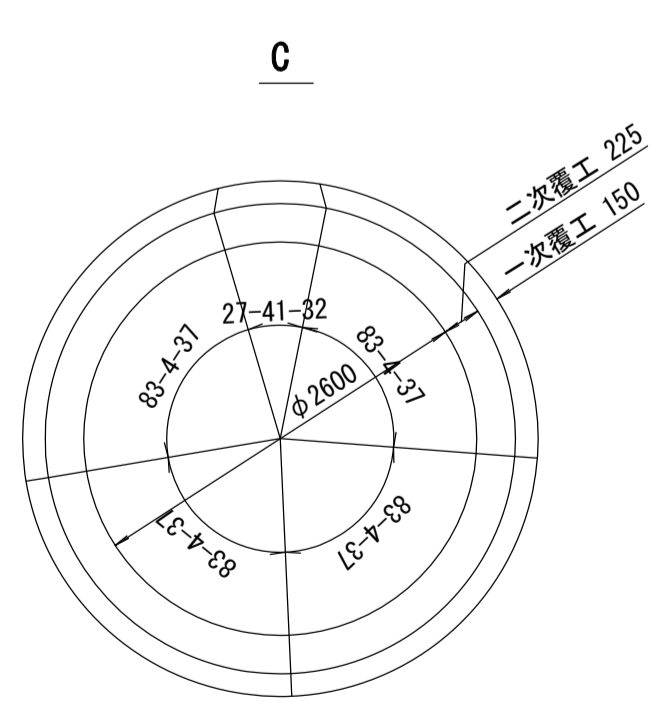


横断面 S=1:100

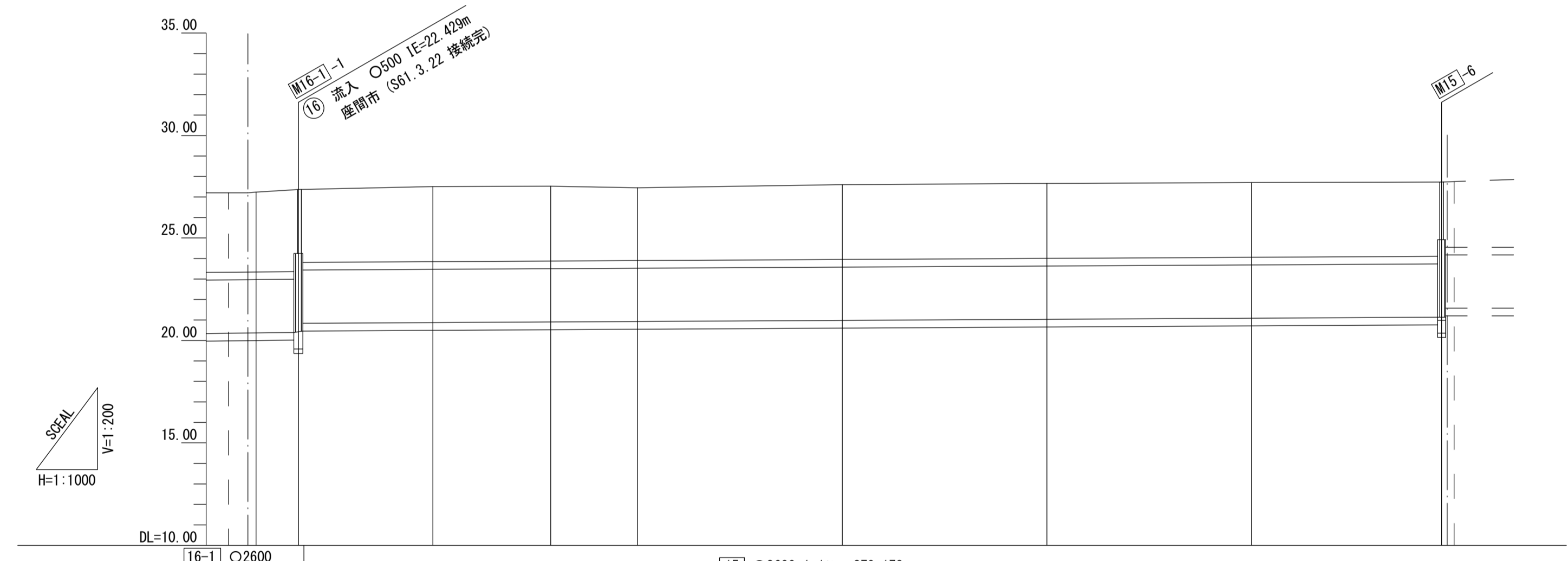
NO. 378 (市道234号線)



管渠構造図 S=1:50



RCセグメント C-8

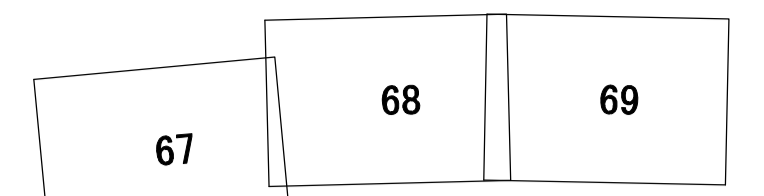


施工区	15-4工区 855.073m									
占用区間	③2 座間市道234号線									
管渠築造	C									
土被り	3.899	3.667	3.662	3.552	3.653	3.658	3.651			
地盤高	27.242	27.362	27.510	27.526	27.448	27.603	27.661	27.708	27.733	
管底高	20.368 20.377 20.390 (20.354)	20.888	20.889	20.921	20.975	21.028	21.082	21.130 21.139 (21.575)		
追加距離	18830.218	18840.596 (20.354)	18873.422	18902.195	18923.422	18973.422	19023.422	19073.422	19119.774	
区間距離	6.796	10.378	32.826	28.773	21.227	50.000	50.000	50.000	46.352	
測点	EC.34 +17.174 M16-1-1	No.377	IP.35	No.378	No.379	No.380	No.381	+46.382 M15-6		

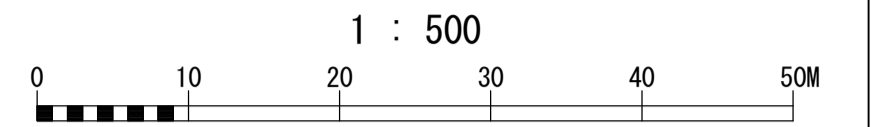
地形図
作成
年月
昭和
56
年
3
月
調整
年月
平成
元年
3
月
ページ
37

相模川流域下水道台帳

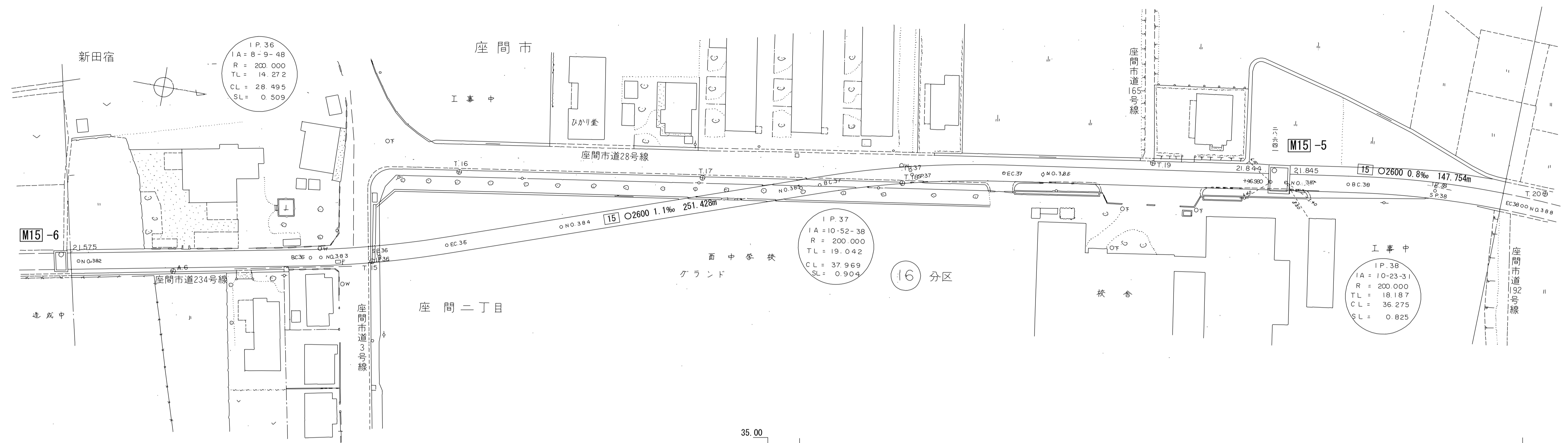
施設平面縦断図 (図面番号 68)



幹線名 左岸幹線

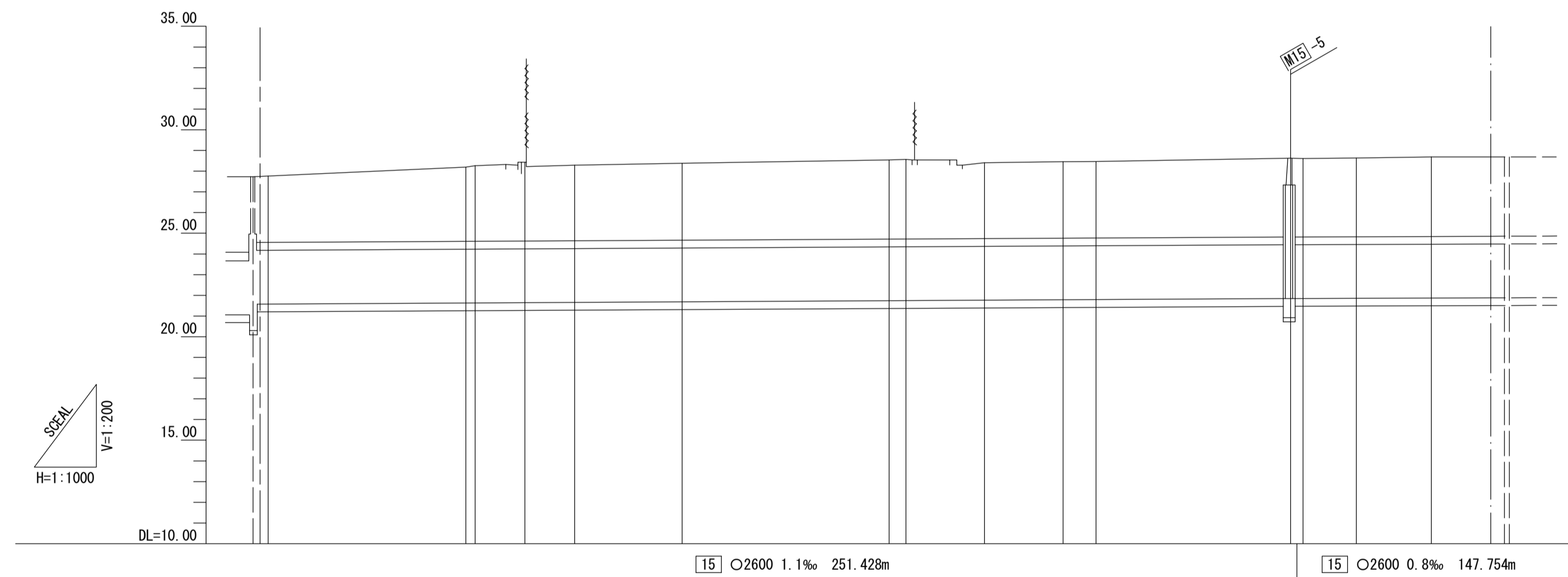
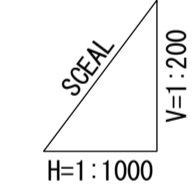
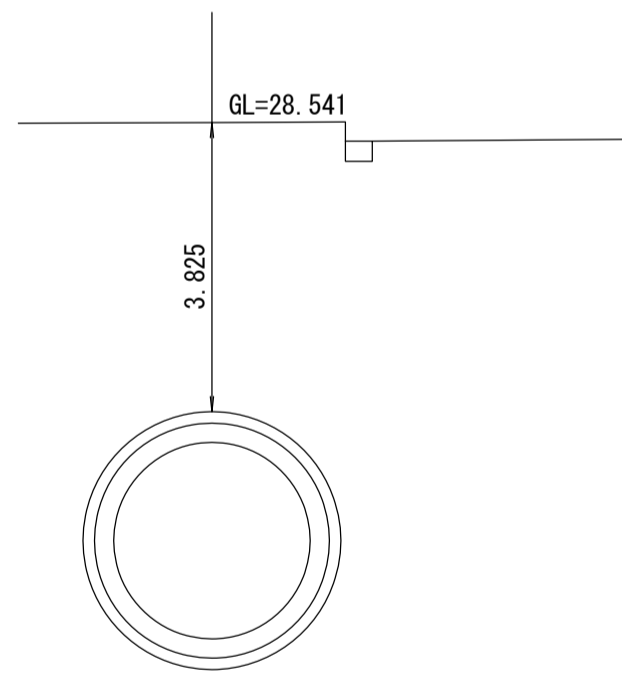


財産区分コード	大分類	中分類	小分類	整理番号
GA	管渠施設	管渠	第15-4工区	39

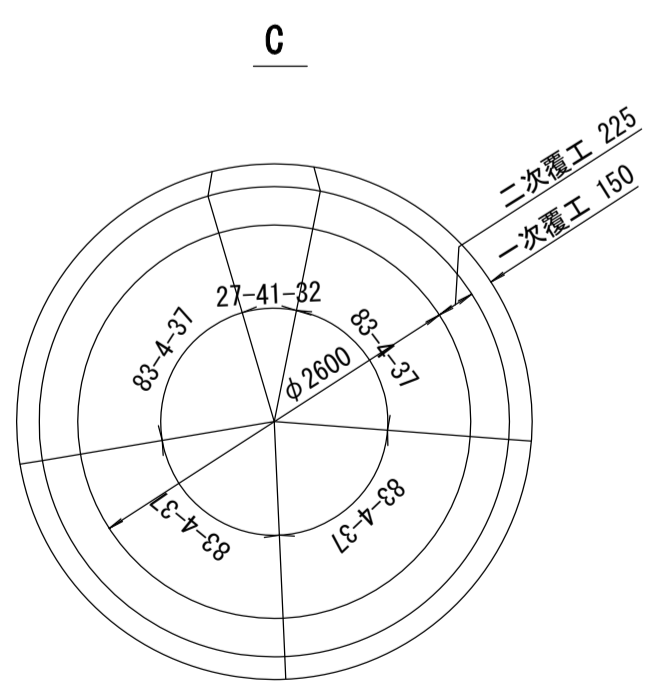


横断面 S=1:100

NO. 385 (市道28号線)



管渠構造図 S=1:50



RCセグメント C-8

施工工区	15-4工区 855.073m													
占用区間	③2 座間市道234号線			③4 座間市立西中学校				③2 座間市道28号線						
管渠築造	C													
土被り	3.208	3.591	3.659	3.816	3.649	3.717	3.825	3.845	3.664	3.700	3.700	3.794	3.806	3.840
地盤高	27.733	27.761	28.196	28.266	28.436	28.285	28.378	28.541	28.585	28.405	28.461	28.470	28.624	28.684
管底高	21.130	21.135	21.630	21.632	21.645	21.661	21.686	21.741	21.745	21.766	21.786	21.795	21.844	21.869
追加距離	19119.774	19171.188	19175.422	19185.435	19199.683	19223.422	19273.422	19277.458	19296.442	19315.427	19323.422	19370.402	19373.422	19404.410
区間距離	46.352	3.648	47.766	2.234	12.013	14.248	23.739	4.036	18.984	18.985	7.895	46.880	3.020	18.137
測点	+46.352 M15-6 No. 382	BC.36 No. 383	SP.36	EC.36	No. 384	No. 385 BC.37	SP.37	EC.37	No. 386	M15-5 No. 387	BC.38	SP.38		

地形図
作成
年月
昭和
56
年
3
月
調整
年月
平成
元年
3
月
ページ
38

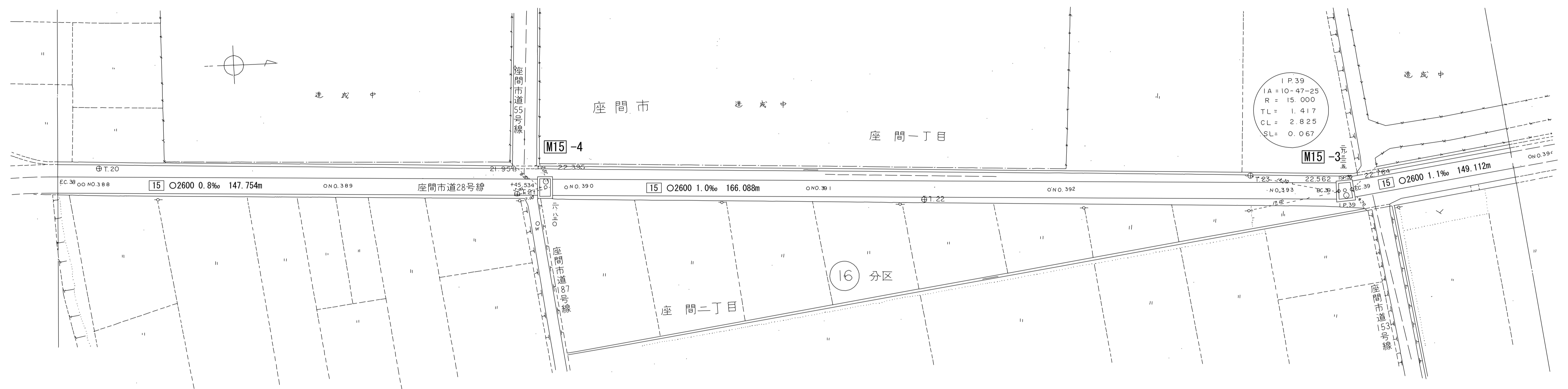
相模川流域下水道台帳

施設平面縦断図 (図面番号 69)

68	69	70
----	----	----

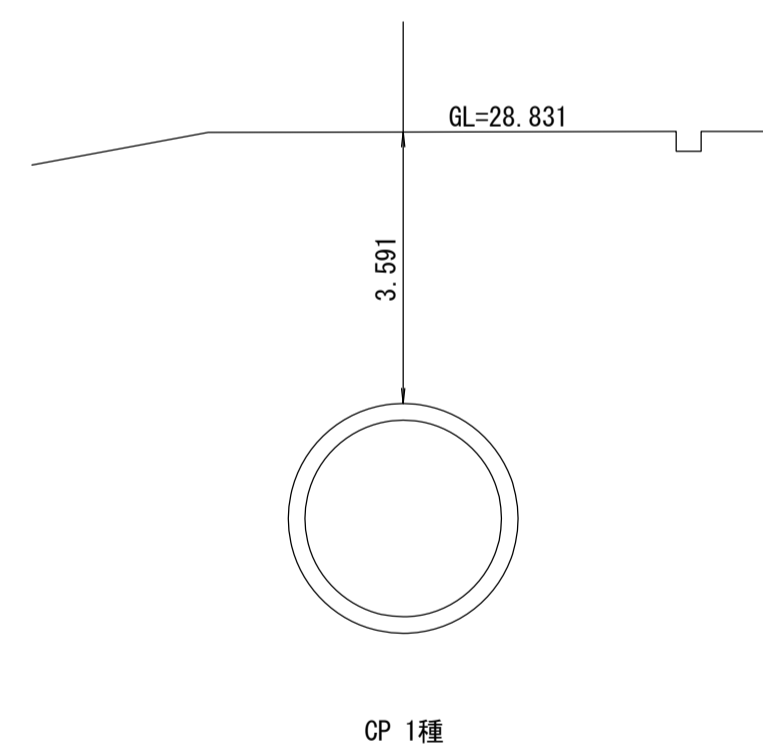
幹線名 左岸幹線

1 : 500

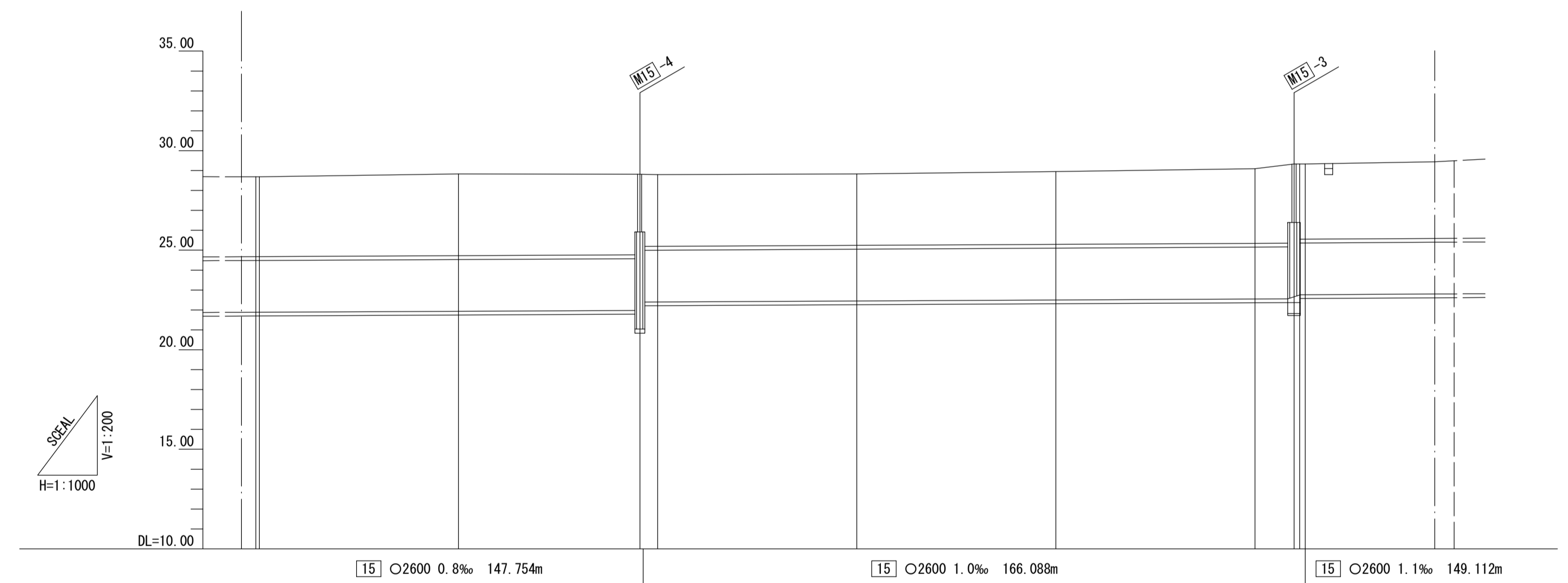
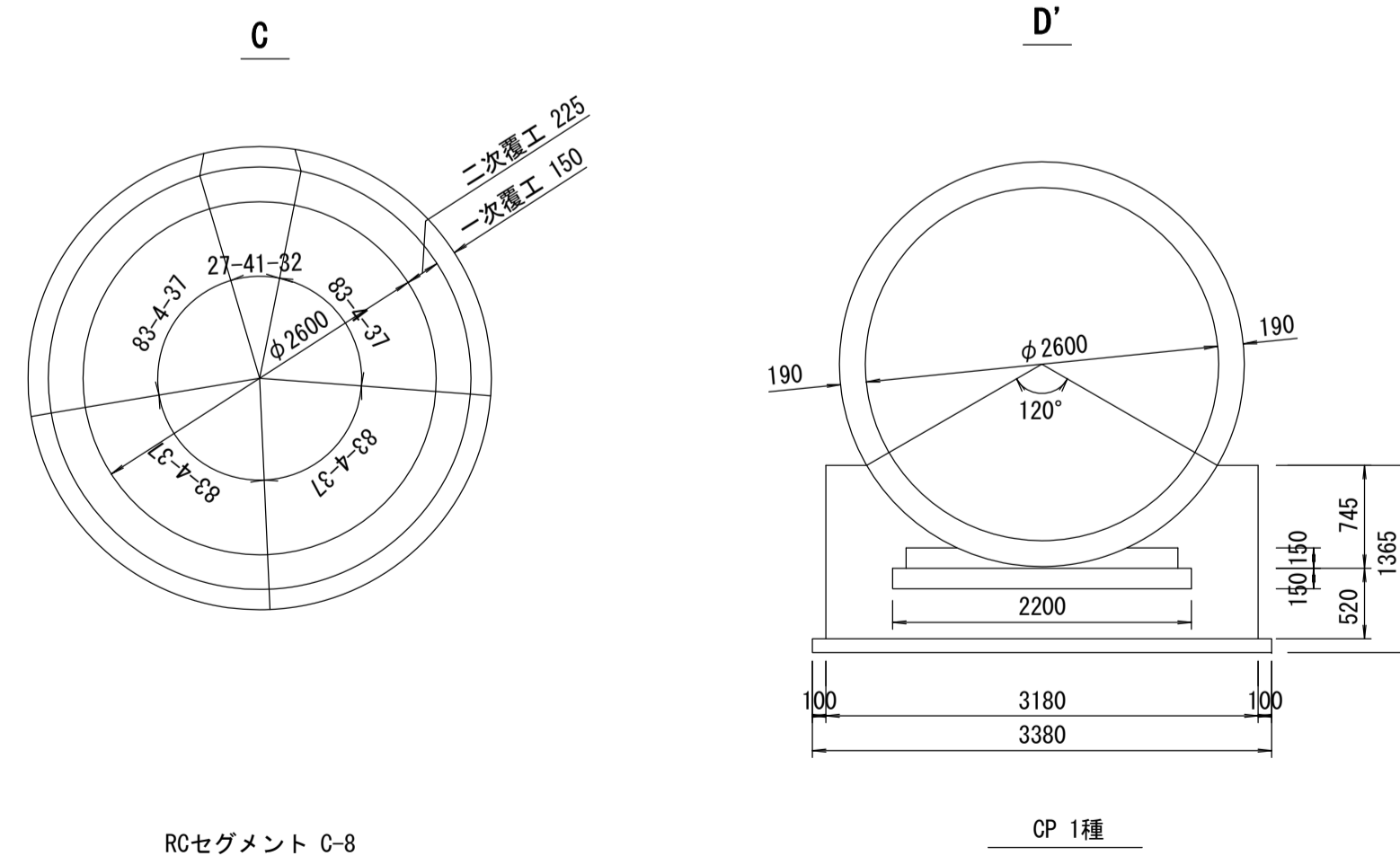


横断図 S=1:100

NO. 391 (市道28号線)



管渠構造図 S=1:50



施工区	15-4工区 855.073m		15-3工区 153.016m		15-2工区 188.000m	
占用区間	座間市道28号線					
管渠築造	C			D'		
土被り	3.831 3.830	3.936	3.610	3.591	3.659	3.754 3.864
地盤高	28.690 28.689	28.834	28.818 28.799	28.831	28.950	28.086 28.304 28.332 28.332
管底高	21.884 21.884	21.923	91.958 22.305 22.399	22.450	22.501	22.552 22.562 29.332 22.764
追加距離	19422.548 19423.422	19473.422	19516.956 19523.422	19573.422	19623.422	19673.422 19683.219 19684.631 19686.044
区間距離	18.138 0.874	50.000	45.534 4.466	50.000	50.000	50.000 1.412 1.413
測点	EC.38 No.388	No.389	+45.534 M15-4 No.390	No.391	No.392	No.393 BC.39 M15-3 EC.39 No.394

地形図
作成
年月
昭和
56
年
3
月
調整
年月
平成
元
年
3
月

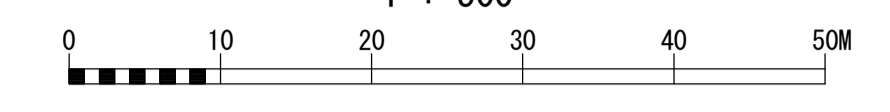
相模川流域下水道台帳

施設平面縦断図 (図面番号 70)

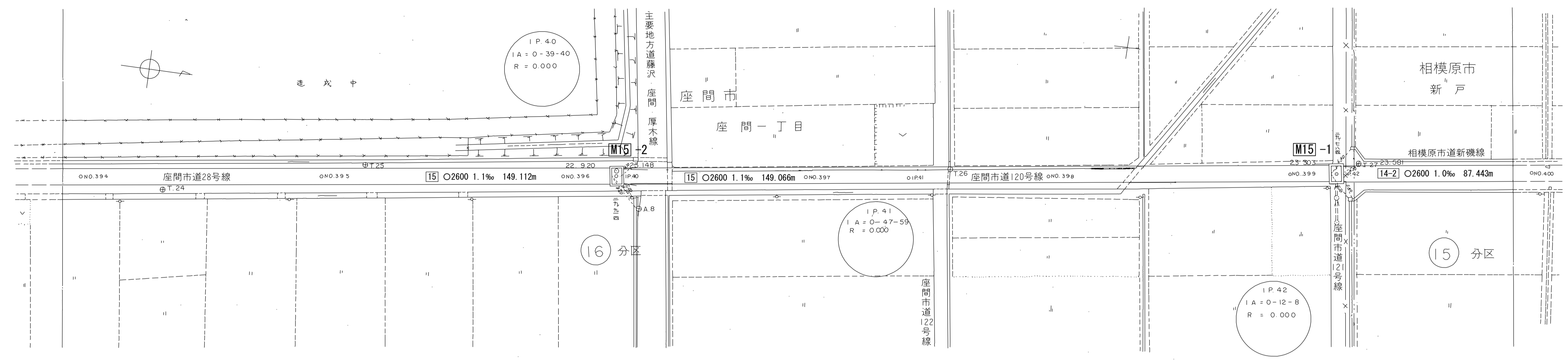
69 70 71

幹線名 左岸幹線

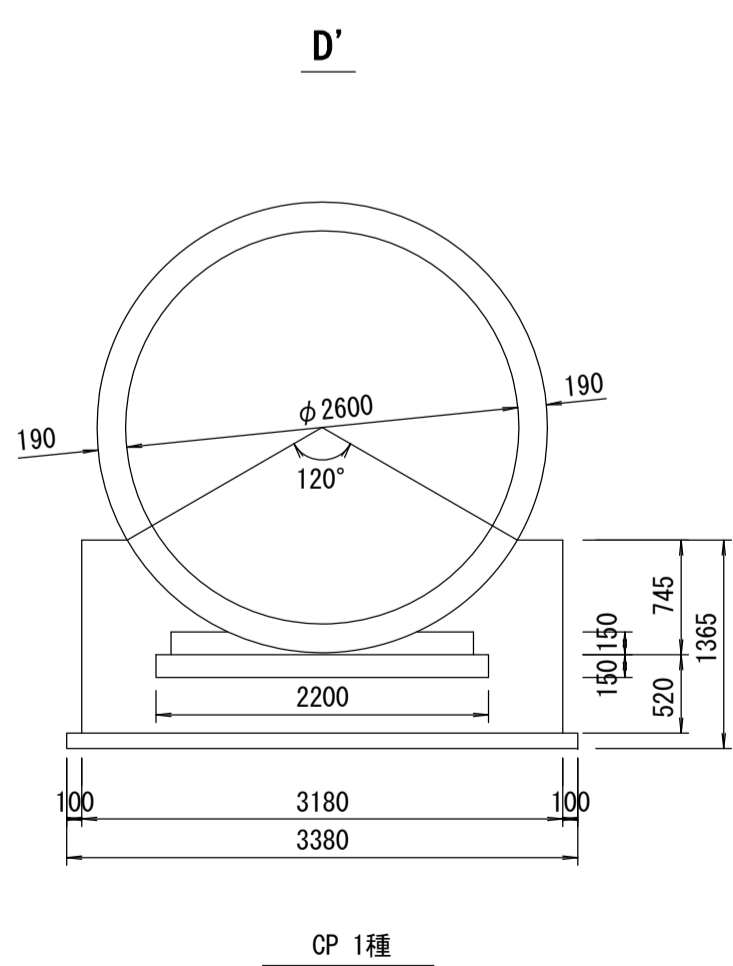
1 : 500



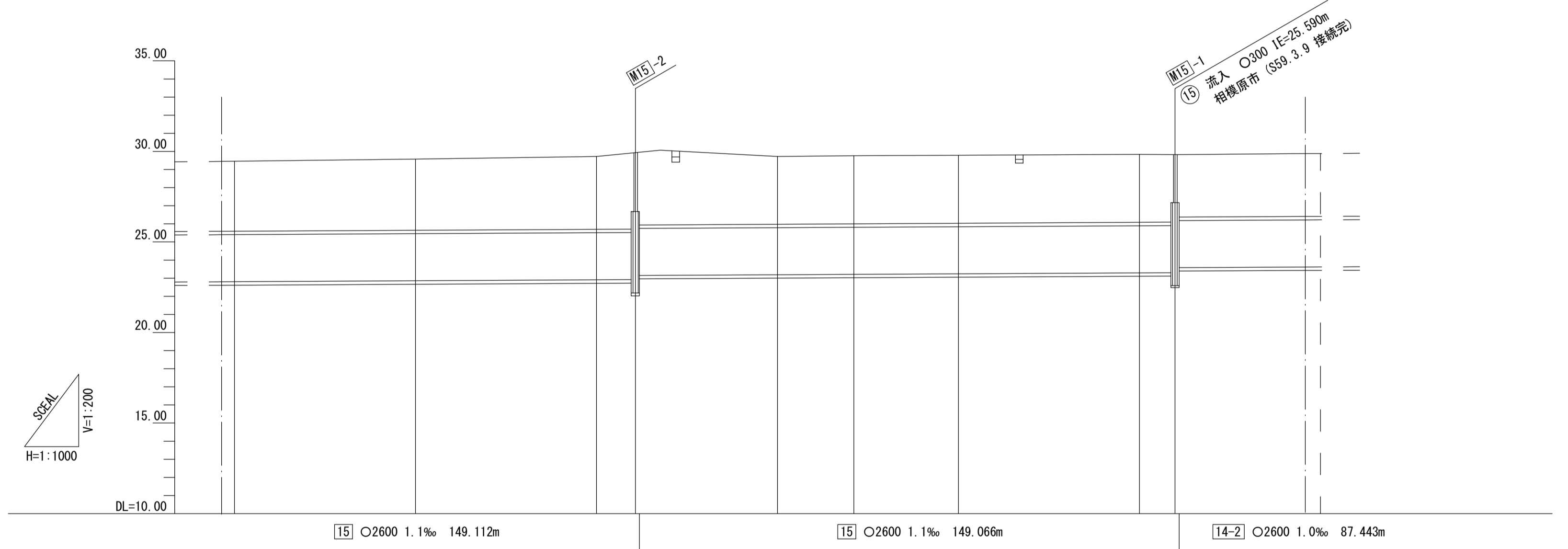
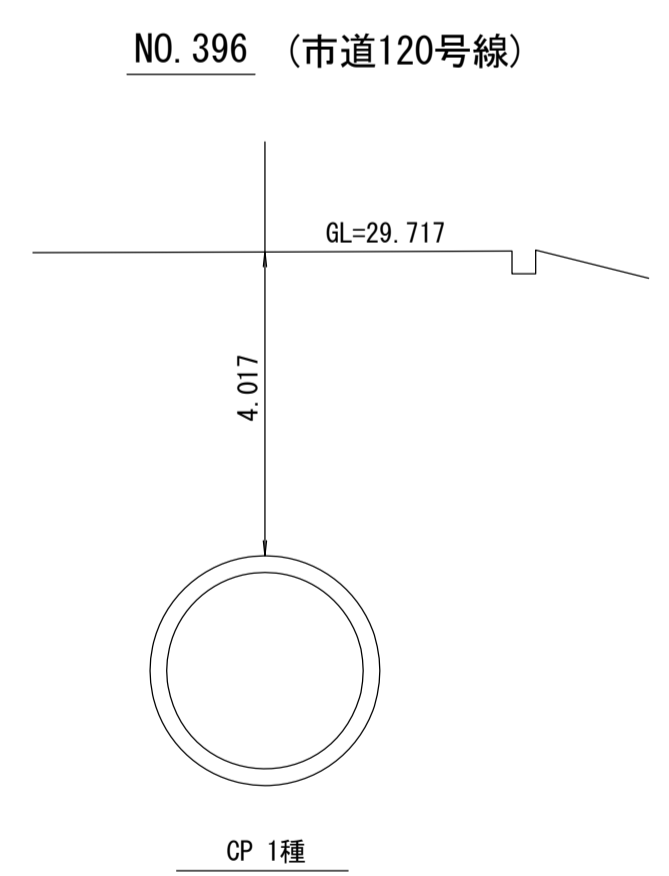
財産区分コード	大分類	中分類	小分類	整理番号
GA	管渠施設	管渠	第15-2 15-1 工区	41, 42



管渠構造図 S=1:50



横断図 S=1:100



施工工区	15-2工区 188.000m			15-1工区 171.000m		
占用区間	③2 座間市道28号線			③2 座間市道120号線		③5 相模原市道新磯線
管渠築造	③0 主要地方道藤沢・座間・厚木線					
土被り	3.364	3.927	4.017	3.738	3.864	3.757
地盤高	29.459	29.574	29.717	29.716	29.759	29.788
管底高	22.804	22.857	22.910	23.188	23.105	23.241
追加距離	19723.422	19773.422	19823.422	19873.422	19894.488	19923.422
区間距離	37.378	50.000	50.000	39.266	21.076	28.924
測点	No. 394	No. 395	No. 396	No. 397	IP. 41	No. 398
			IP. 40 M15-2			No. 399
						IP. 42 M15-1
						No. 400

地形図
作成
年月
昭和
56
年
3
月
調整
年月
平成
元年
3
月
ページ
40