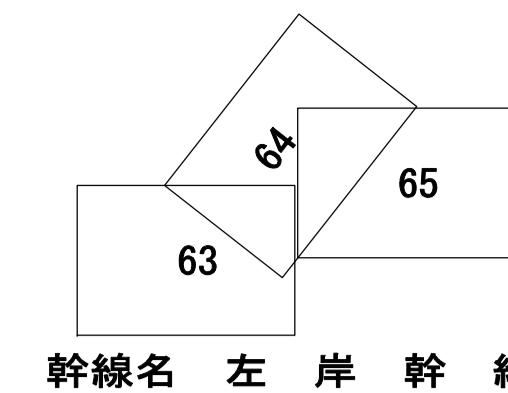


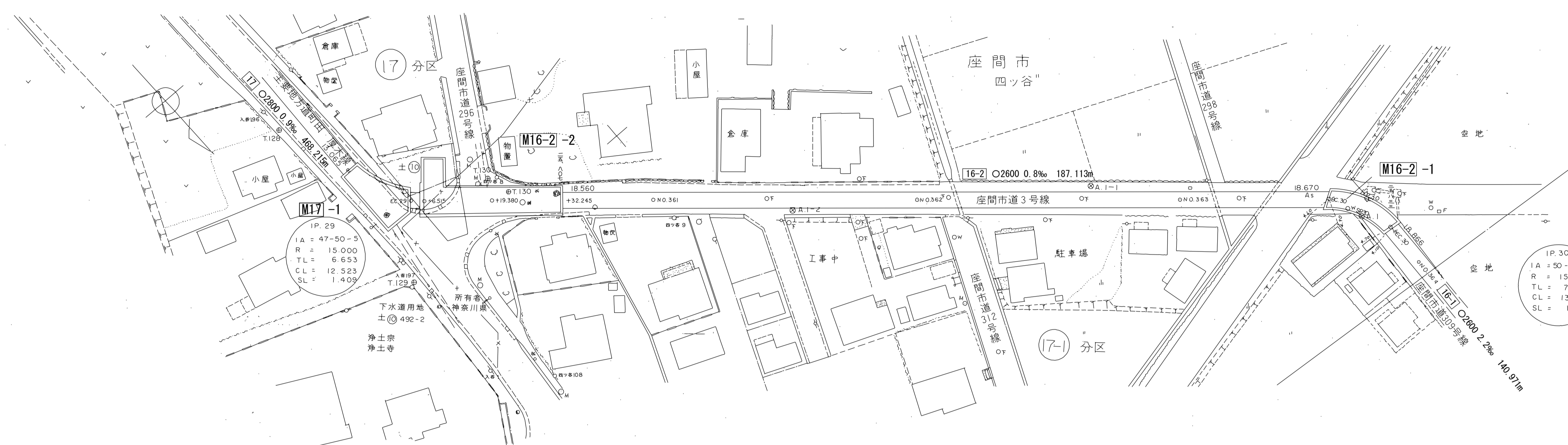
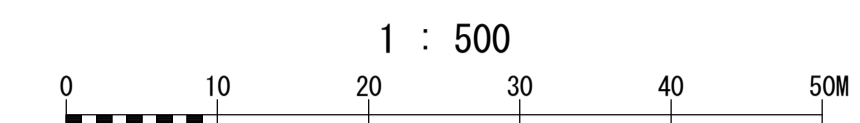
相模川流域下水道台帳

施設平面縦断図 (図面番号 64)



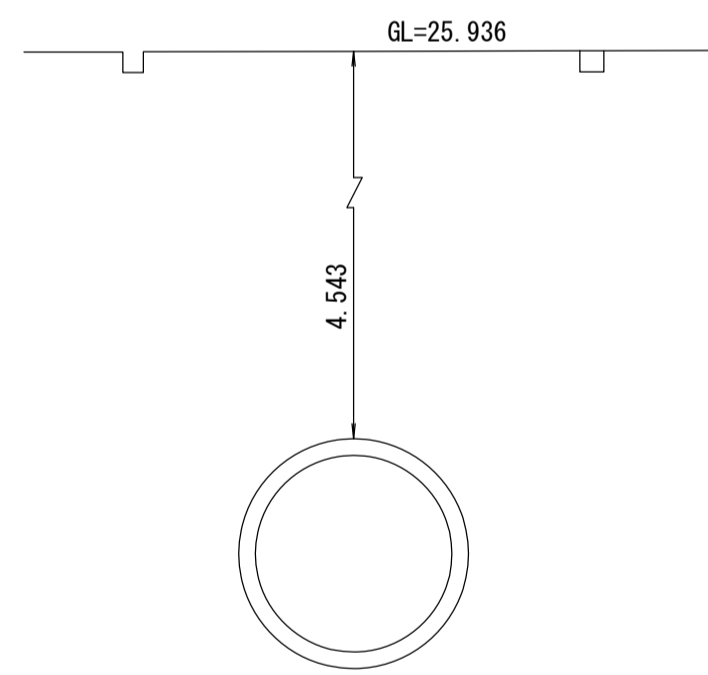
幹線名 左岸幹線

財産区分コード	大分類	中分類	小分類	整理番号
GA	管渠施設	管渠	第16-4区 第16-3区	35, 36



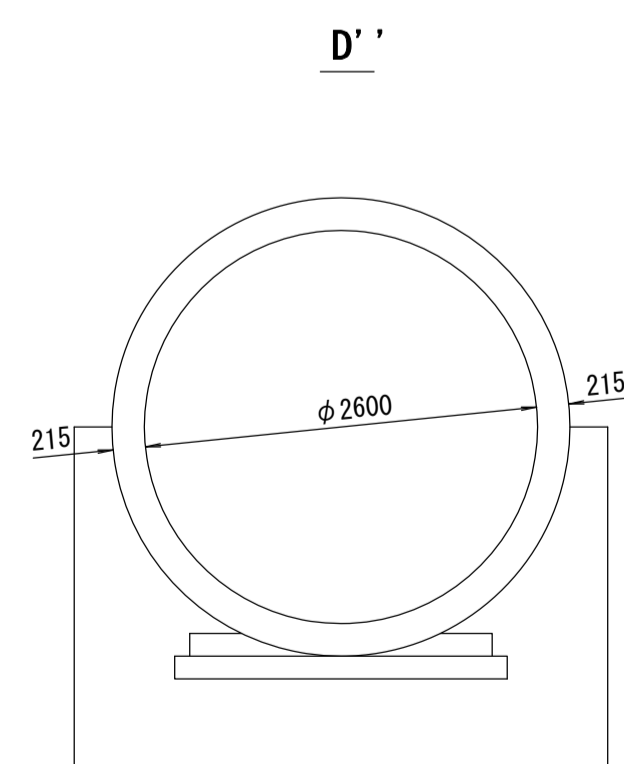
横断図 S=1:100

NO. 361 (市道3号線)

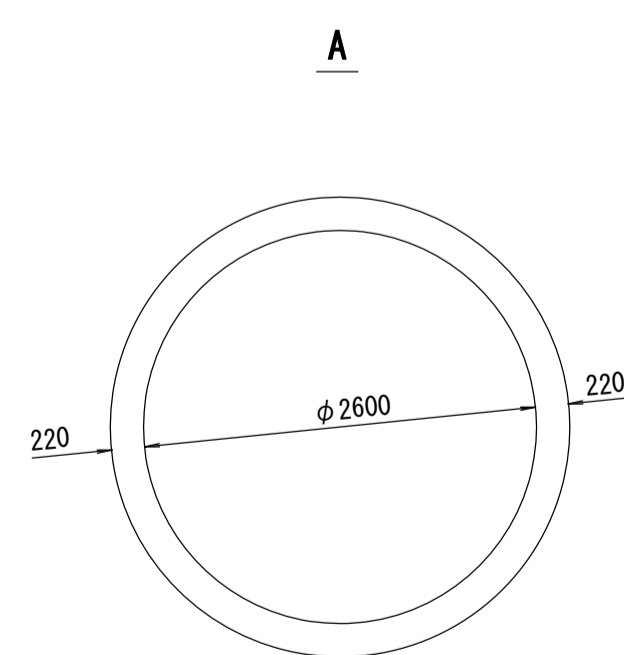


管渠構造図 S=1:50

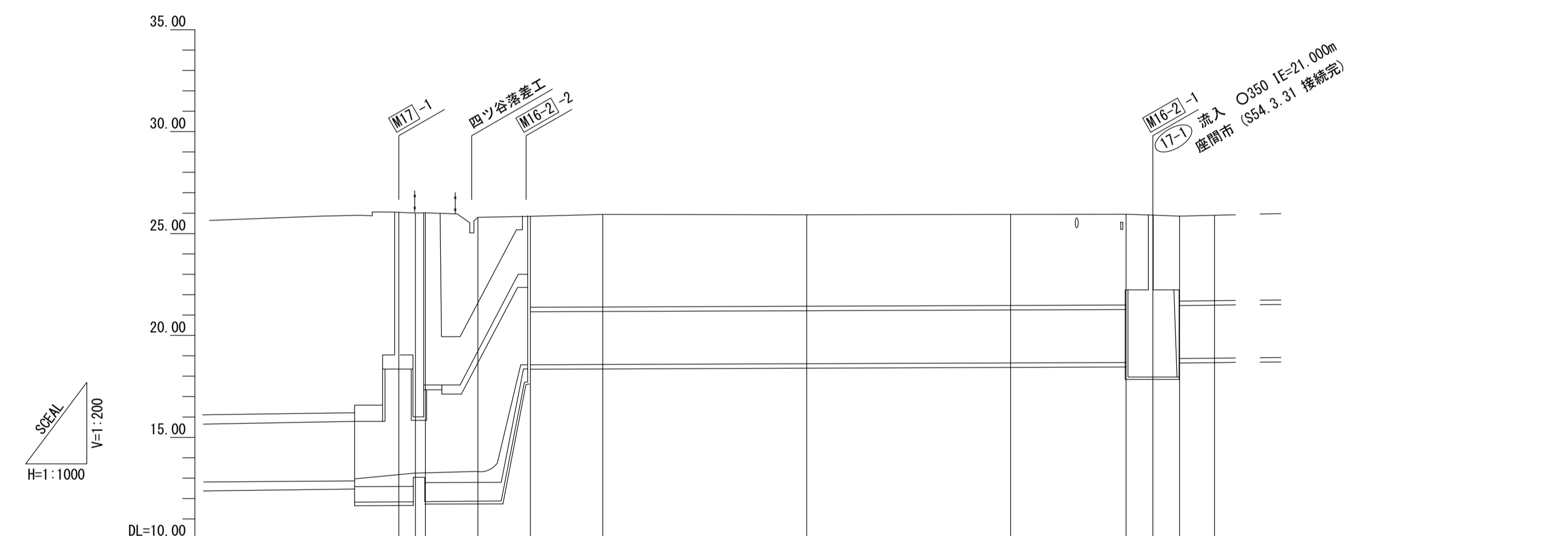
推進用ヒューム管



PC 1級



推進用ヒューム管A-2

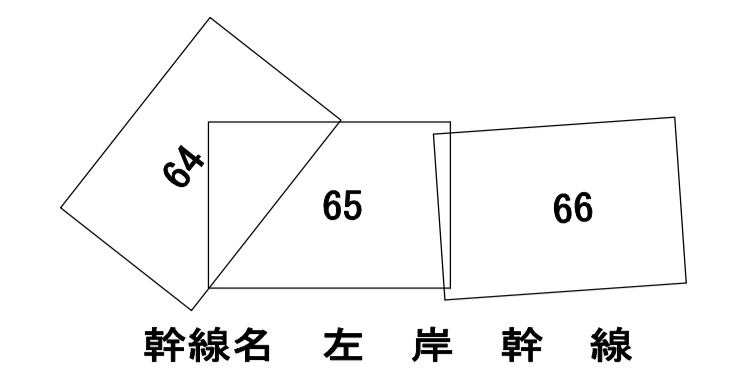


	17区 895.360m	土地 10	16-4区 195.235m	16-3区 129.949m
施工区	17区	土地 10	16-4区	16-3区
占用区間	A		A	
管渠築造	A		D'	
土被り	9.940 9.948	4.106	4.492	4.467
地盤高	26.038 26.004 26.016	25.792	25.936	25.946
管底高	13.242 13.249 13.253	18.560	18.611	18.649
追加距離	18023.422 18027.487 18028.937	18042.802	18123.422	18173.422
区間距離	4.055 2.450	12.865	50.000	50.000
測点	No. 360 EC. 29 +45.515	+19.380 M16-2-2 +32.245	No. 361	No. 362 No. 363

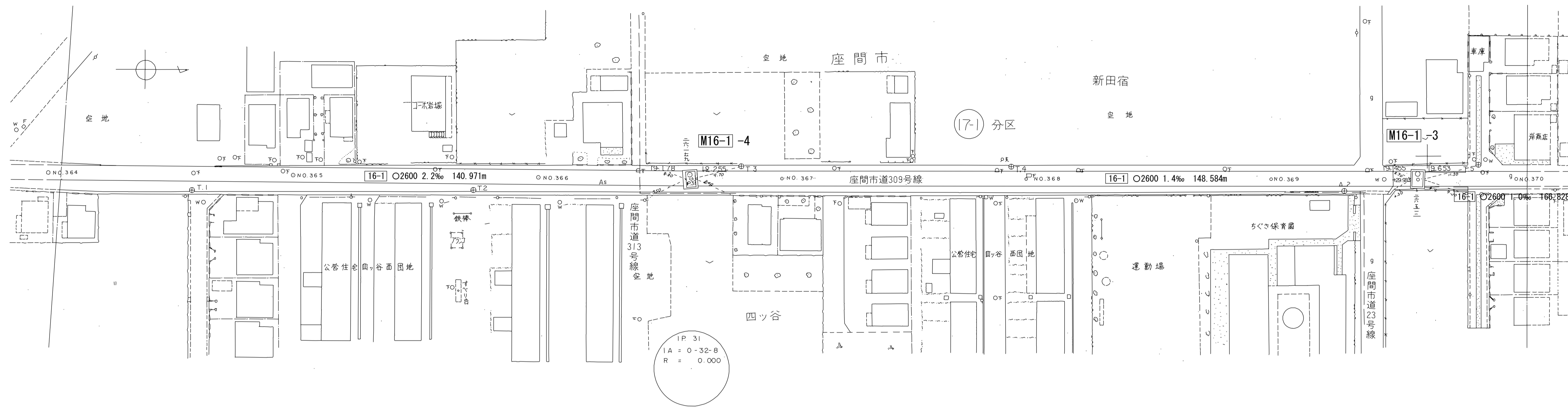
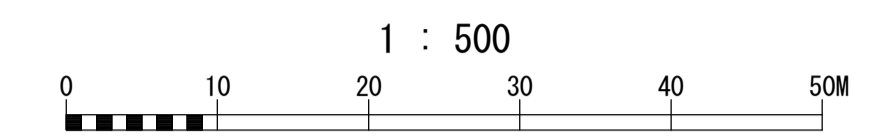
地形図
作成
年月
昭和
56
年
3
月
調整
年月
平成
2
年
3
月
ページ
34

相模川流域下水道台帳

施設平面縦断図 (図面番号 65)

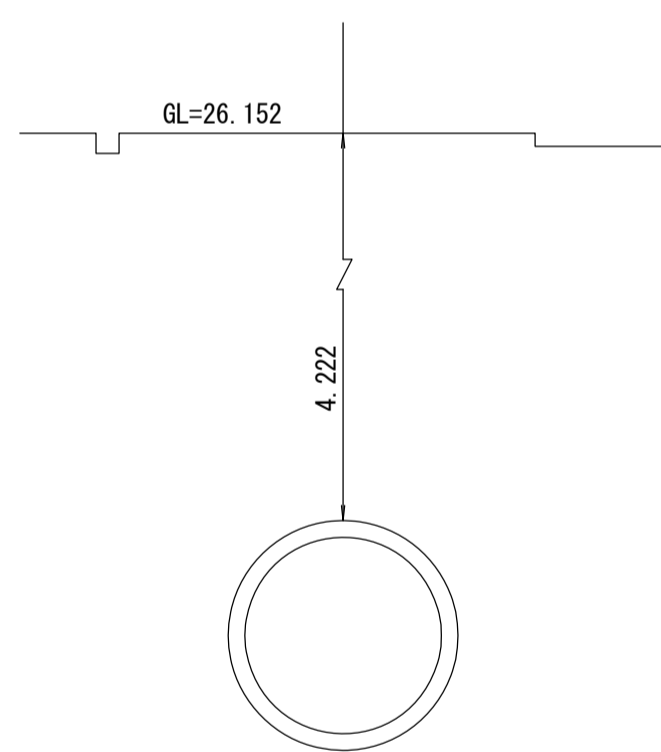


財産区分コード	大分類	中分類	小分類	整理番号
GA	管渠施設	管渠	第16-3 第16-2 工区	36, 37



横断図 S=1:100

NO. 366 (市道309号線)

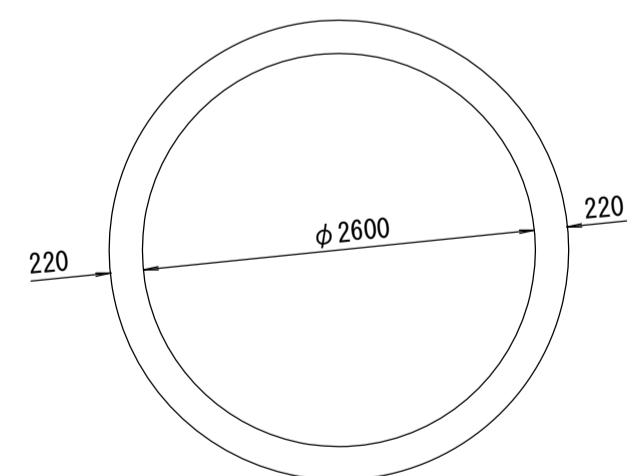


推進用ヒューム管

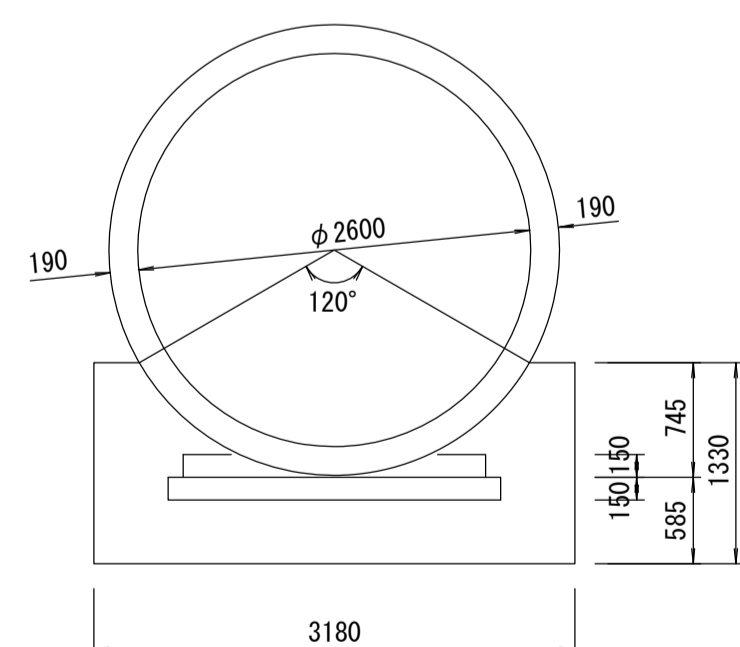
管渠構造図 S=1:50

A

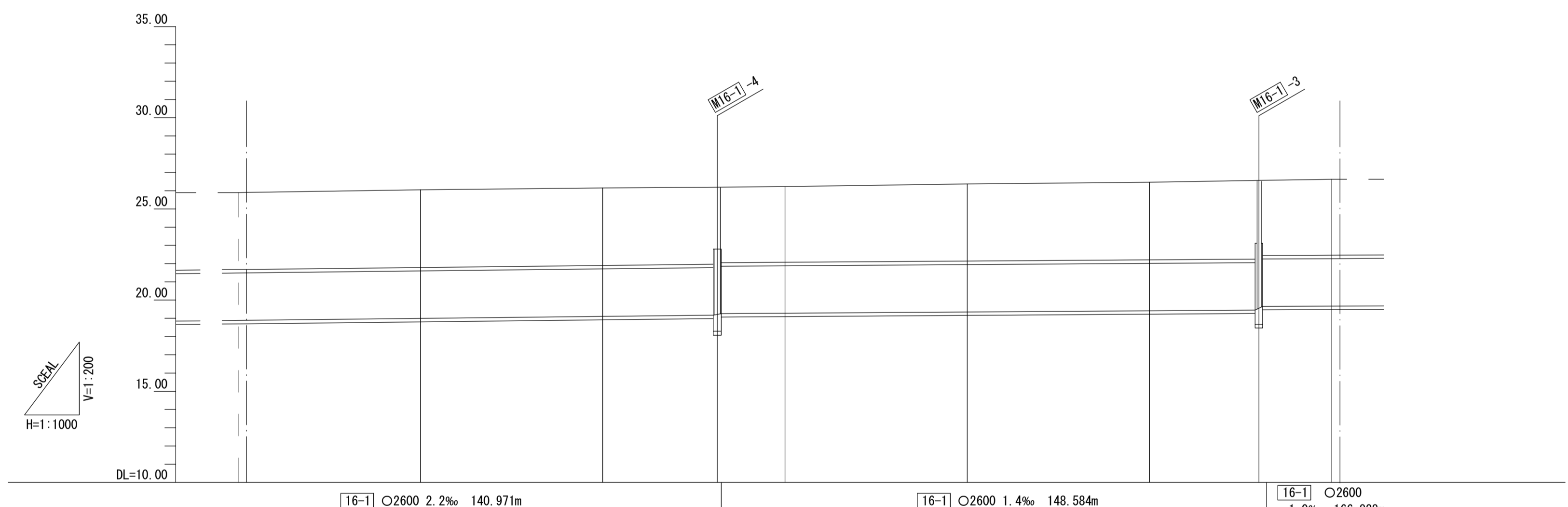
D'



推進用ヒューム管A-2



PC 1種



施工工区	16-3工区 129.949m			16-2工区 148.584m			16-1工区 163.378m		
占用区間	32 座間市道309号線								
管渠築造	A								
土被り	4.223	4.233	4.222	4.126	4.197	4.223	4.126	4.126	4.126
地盤高	25.886	26.050	26.152	26.190	26.226	26.366	26.460	26.580	26.619
管底高	18.885	18.997	19.110	19.178 19.255	19.280	19.349	19.417	19.455 19.653	19.673
追加距離	8.572	18223.422	18323.422	18354.821	18373.422	18423.422	18473.422	18500.405	18523.422
区間距離	8.572	50.000	50.000	31.399	18.601	50.000	50.000	29.983	20.017
測点	No. 364	No. 365	No. 366	IP.31 M16-1-4	No. 367	No. 368	No. 369	29.983 M16-1-3	No. 370

地形図作成年月
昭和56年3月
調整年
平成元年3月
ページ
35

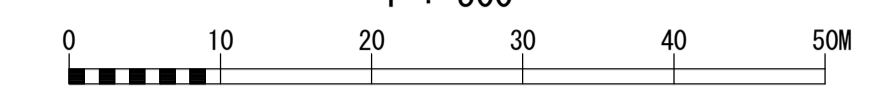
相模川流域下水道台帳

施設平面縦断図 (図面番号 66)

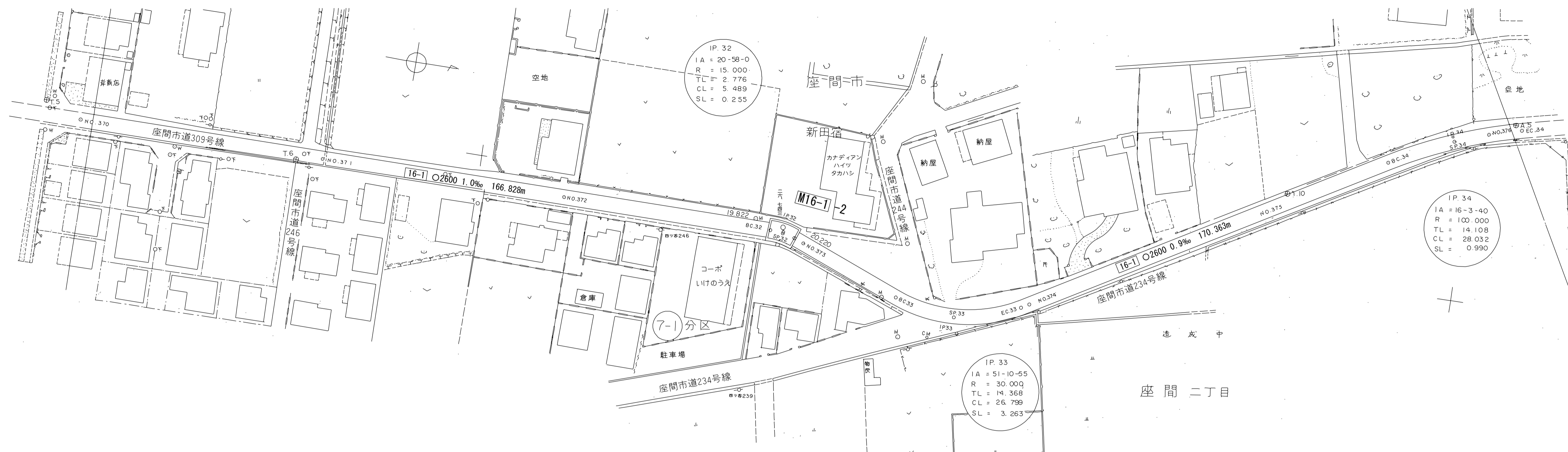
65 66 67

幹線名 左岸 幹線

1 : 500

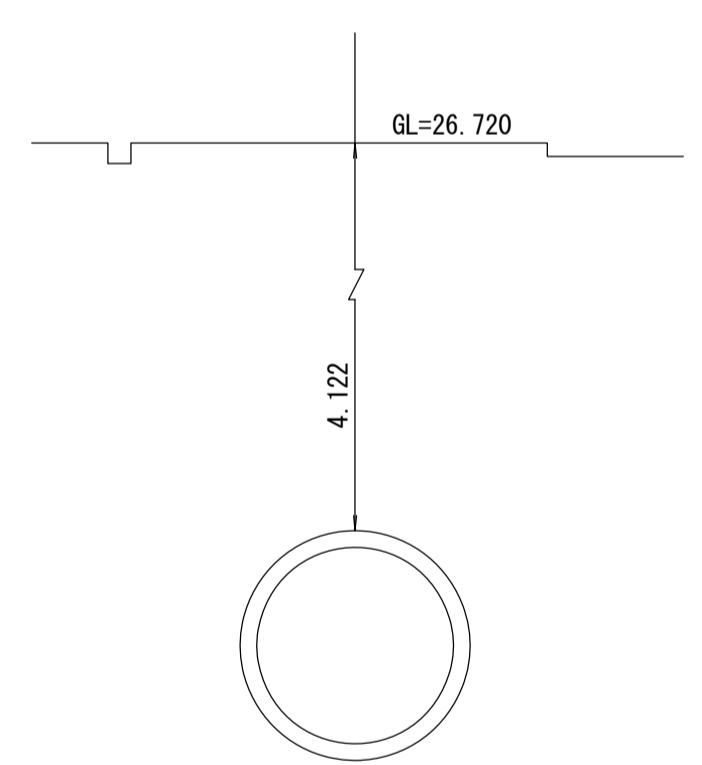


財産区分コード	大分類	中分類	小分類	整理番号
GA	管渠施設	管渠	第16-1工区 15-4	38, 39

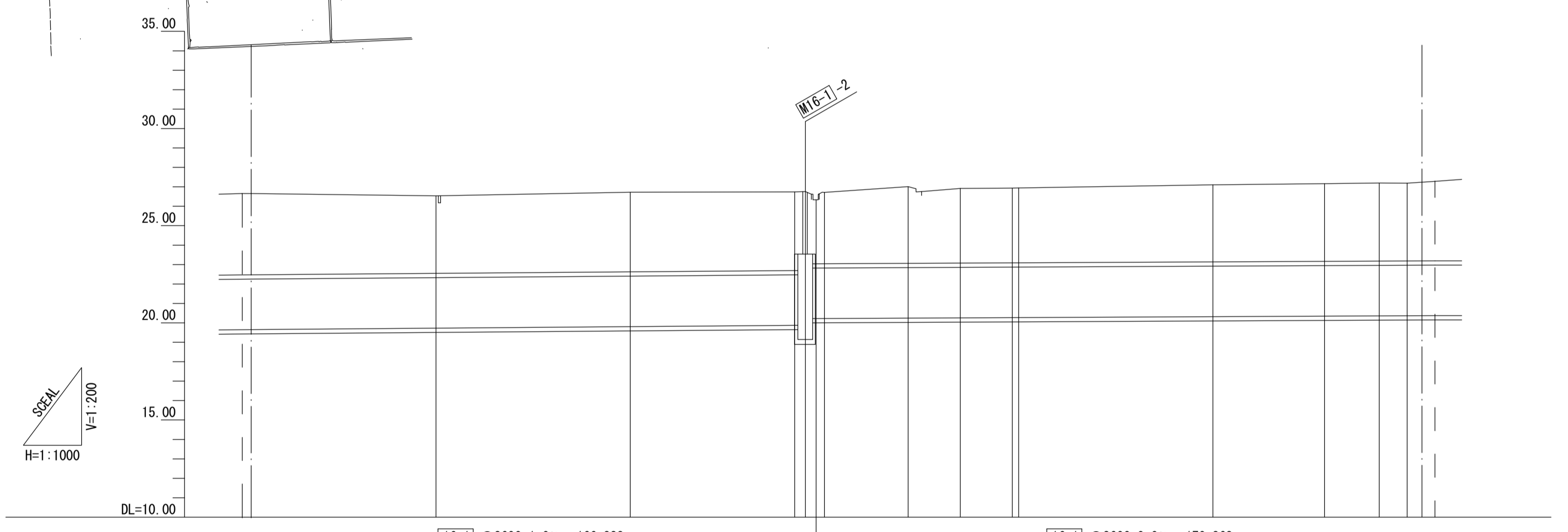
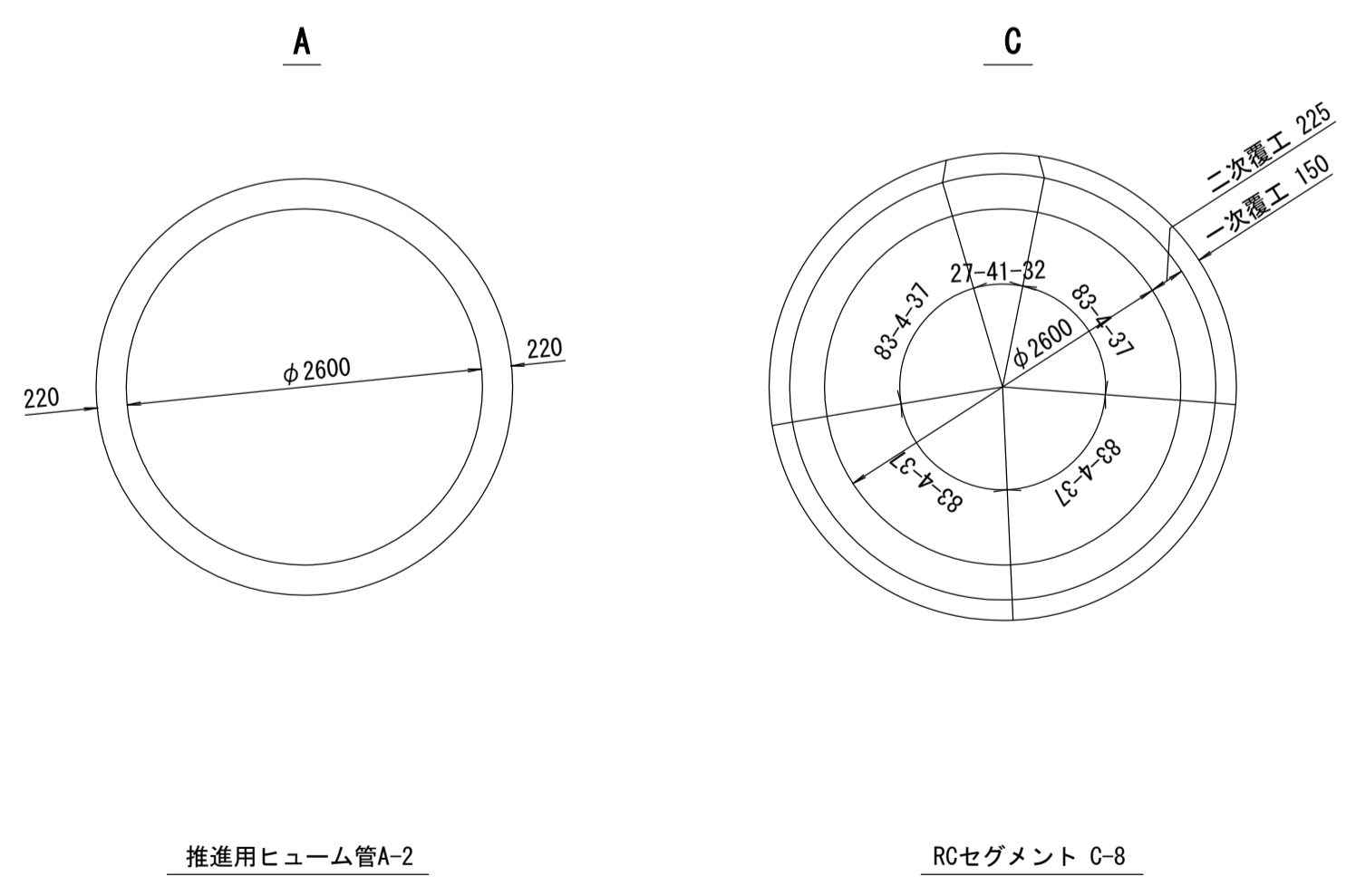


横断図 S=1:100

NO. 372 (市道309号線)



管渠構造図 S=1:50

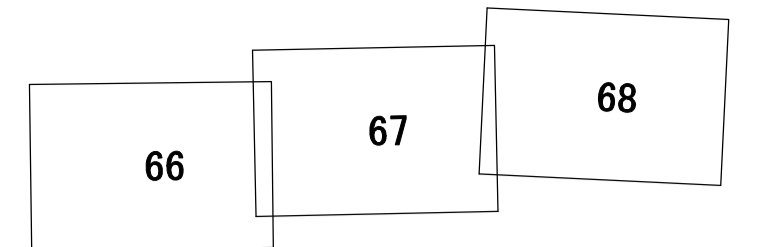


施工区	16-1工区 163.378m				15-4工区 855.073m			
	32 座間市道309号線		33		32 座間市道234号線			
占用区間	A		C		C		C	
管渠築造	A		C		C		C	
土被り	3.993	4.122	3.516	3.795	3.687	3.688	3.810	3.843
地盤高	26.538	26.720	26.743	26.757	26.713	27.012	26.917	27.100
管底高	19.725	19.778	19.822	19.872	20.220	20.255	20.269	20.315
追加距離	18573.422	18623.422	18665.764	18668.508	18671.253	18706.388	18721.788	18773.422
区間距離	50.000	50.000	42.342	2.744	2.745	13.399	13.400	50.000
測点	No. 371	No. 372	EC 32 M16-1-1 M16-1-2 EC 32 No. 373	BC 33 SP 33 EC 33 No. 374	No. 375	BC 34 SP 34 No. 376		

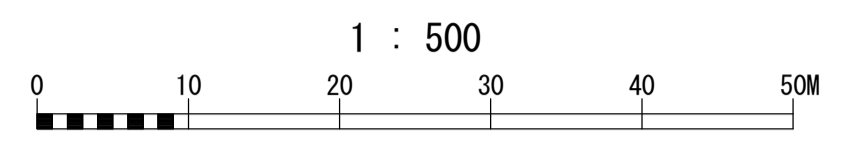
地形図
作成
年月
昭和
56
年
3
月
調整
年月
平成
2
年
3
月
ページ
36

相模川流域下水道台帳

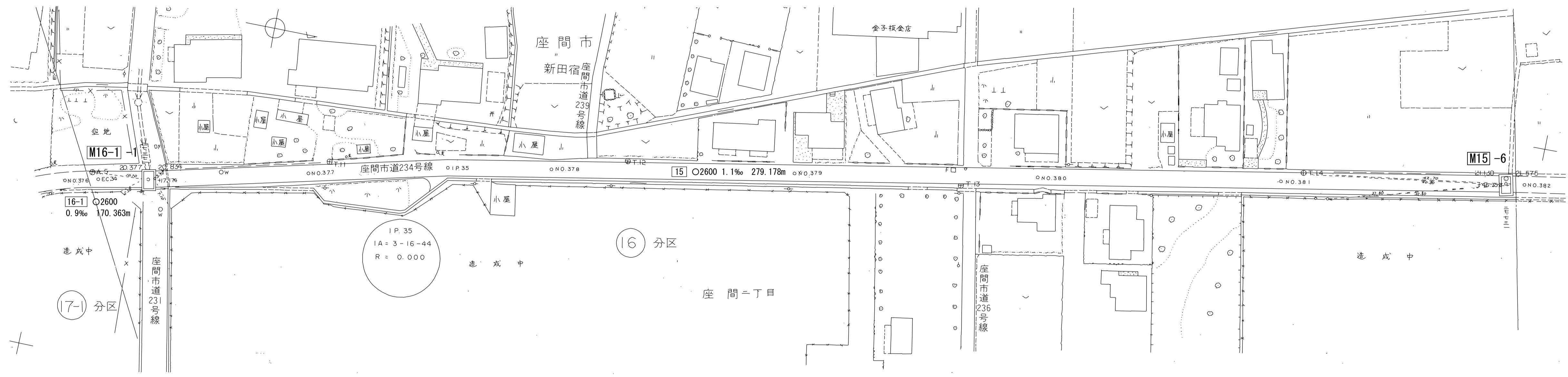
施設平面縦断図 (図面番号 67)



幹線名 左岸幹線

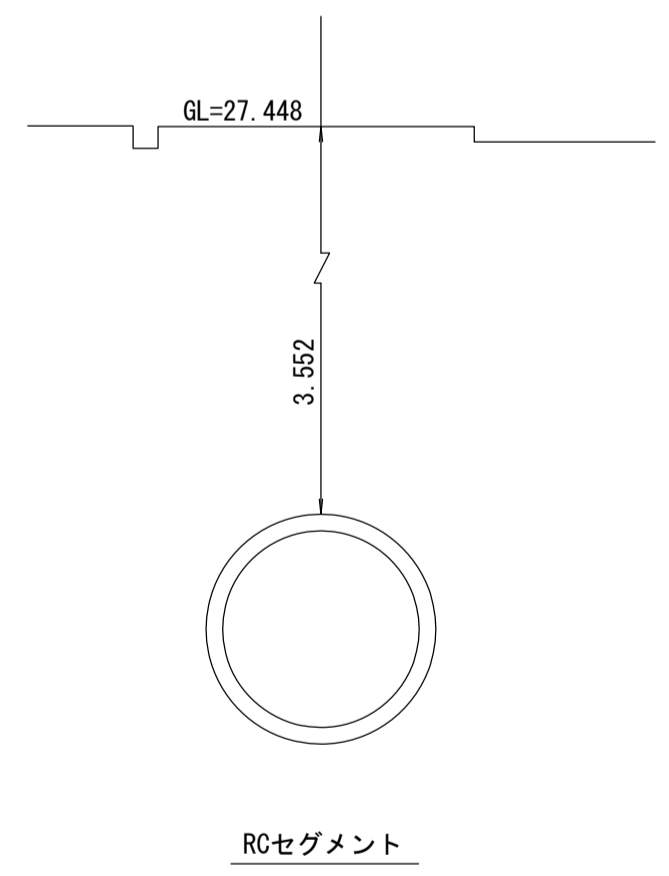


財産区分コード	大分類	中分類	小分類	整理番号
GA	管渠施設	管渠	第15-4工区	39

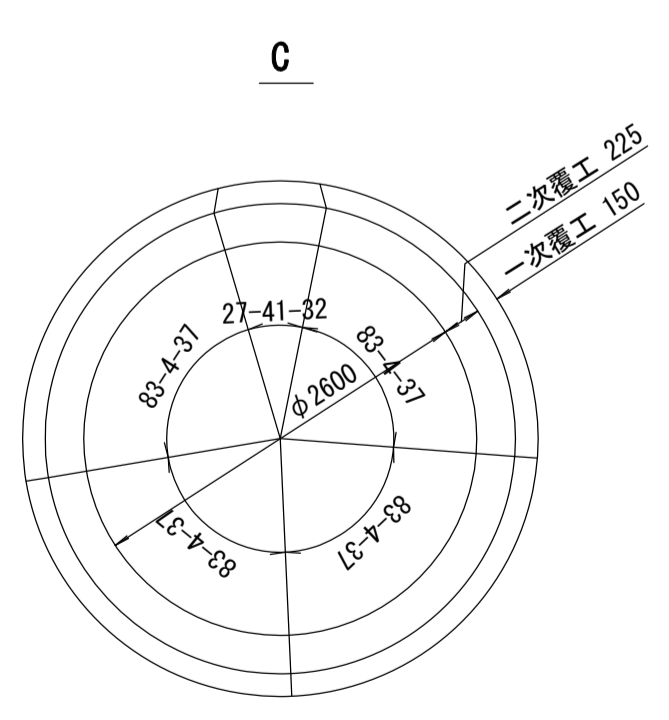


横断面図 S=1:100

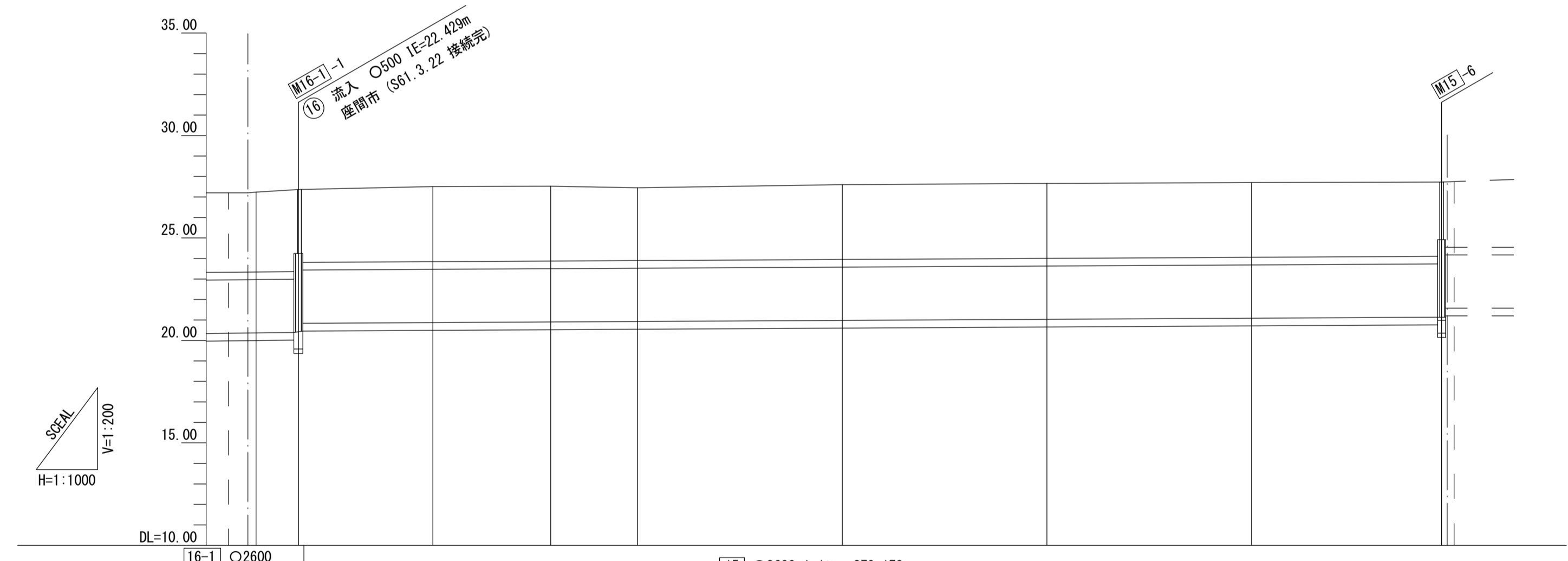
NO. 378 (市道234号線)



管渠構造図 S=1:50



RCセグメント C-8



施工区	15-4工区 855.073m									
占用区間	③2 座間市道234号線									
管渠築造	C									
土被り	3.899	3.667	3.662	3.552	3.653	3.658	3.651			
地盤高	27.242	27.362	27.510	27.526	27.448	27.603	27.661	27.708	27.733	
管底高	20.368 20.377 20.390 (20.354)	20.888	20.889	20.921	20.975	21.028	21.082	21.130 21.139 (21.575)		
追加距離	18830.218	18840.596 (20.354)	18873.422	18902.195	18923.422	18973.422	19023.422	19073.422	19119.774	
区間距離	6.796	10.378	32.826	28.773	21.227	50.000	50.000	50.000	46.352	
測点	EC.34 +17.174 M16-1-1	No.377	IP.35	No.378	No.379	No.380	No.381	+46.382 M15-6		

地形図
作成
年月
昭和
56
年
3
月
調整
年月
平成
元年
3
月
ページ
37