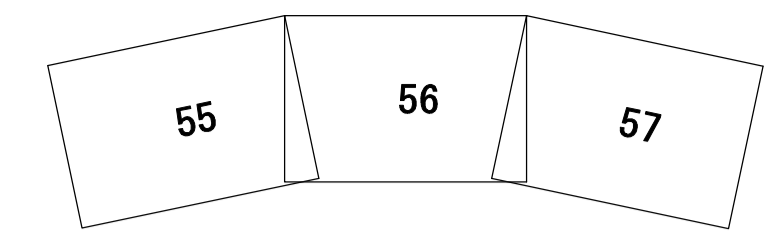
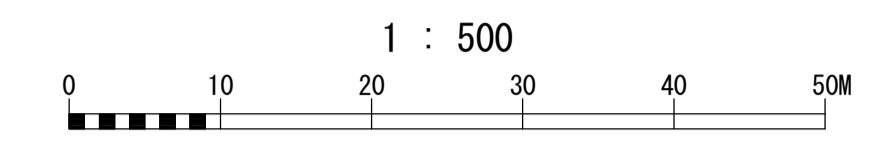


相模川流域下水道台帳

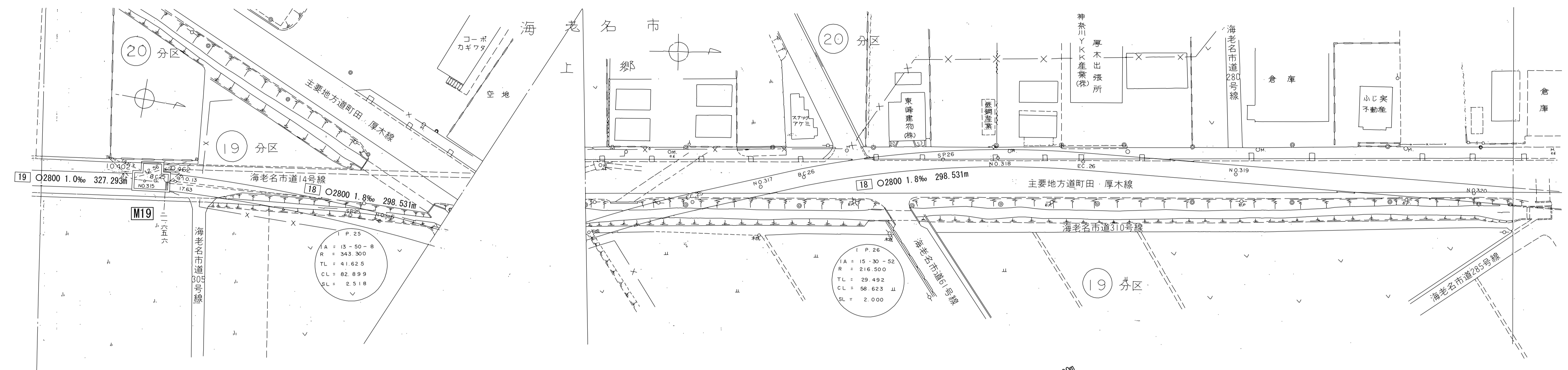
施設平面縦断図 (図面番号 56)



幹線名 左岸 幹線

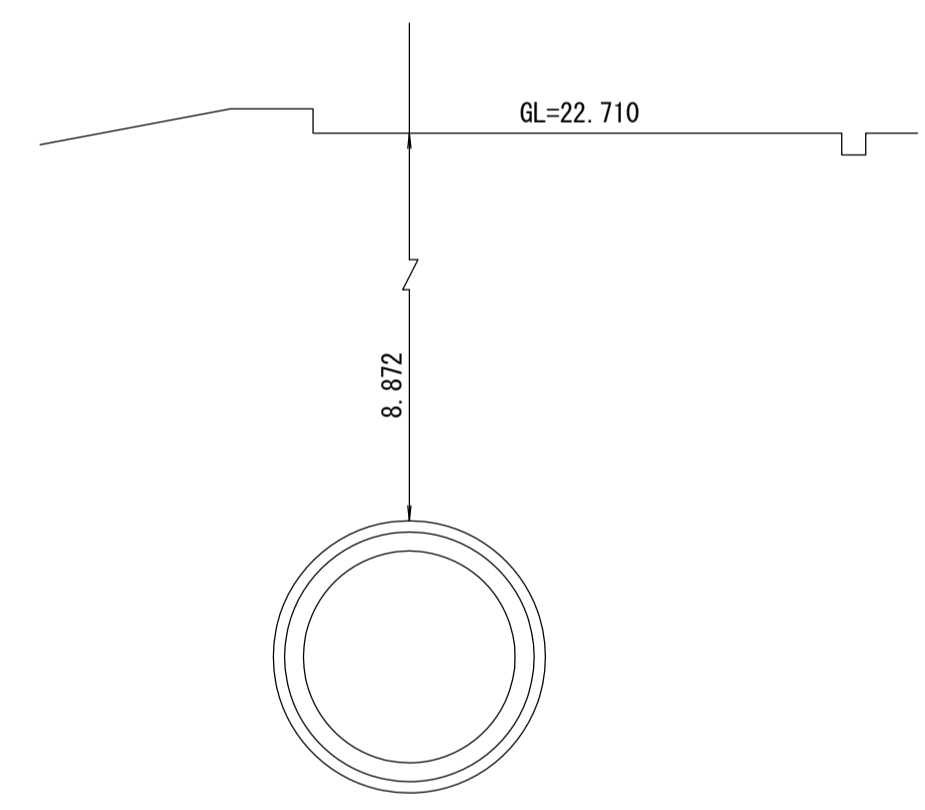


財産区分コード	大分類	中分類	小分類	整理番号
GA	管渠施設	管渠	第19-1 18 工区	32, 33



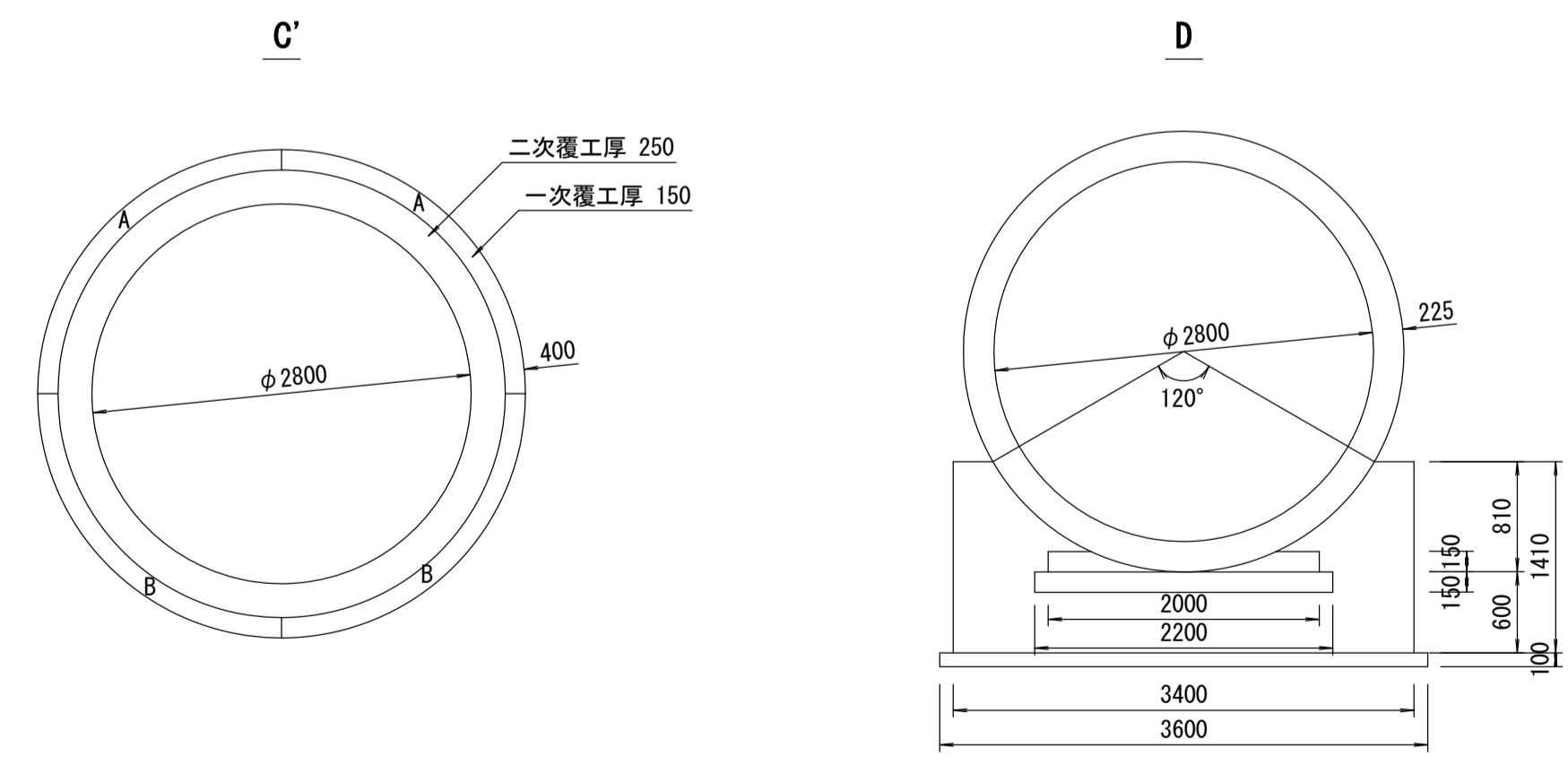
横断面 S=1:100

NO. 317 (主要地方道町田・厚木線)



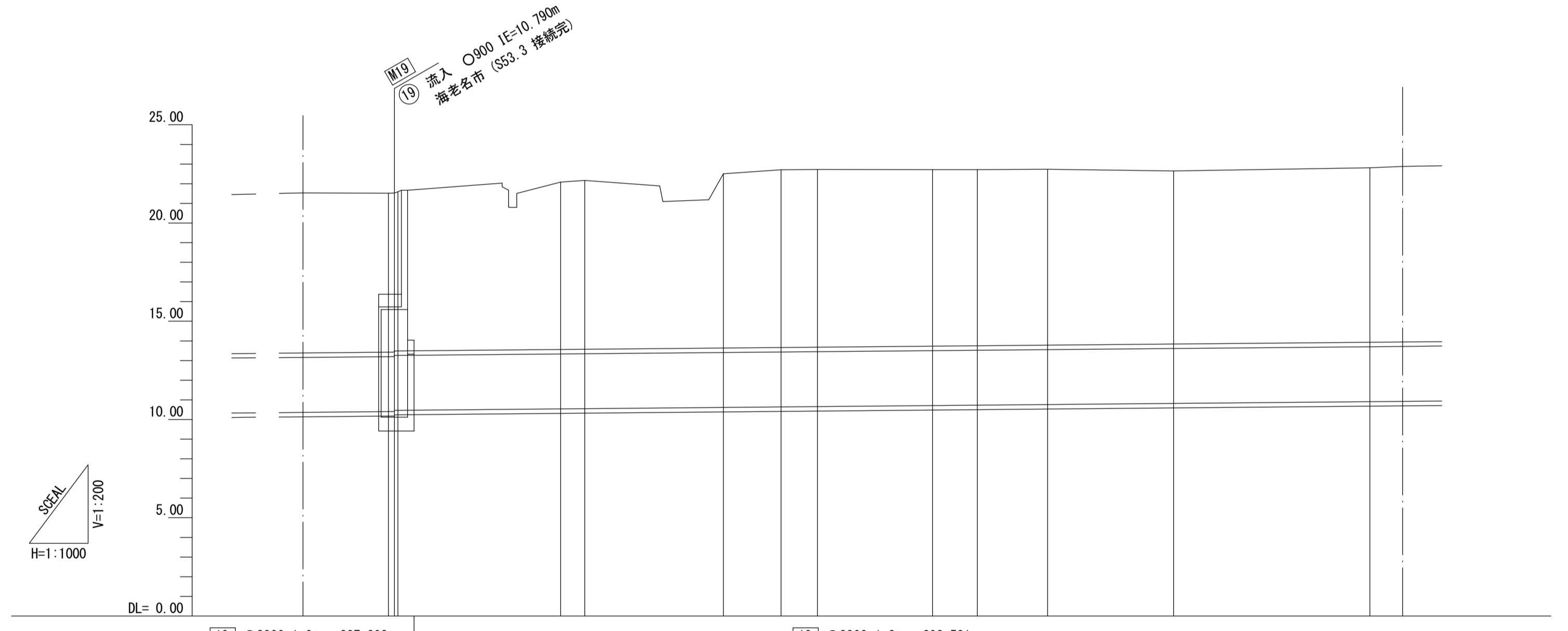
ボルト、フリー合成セグメント

管渠構造図 S=1:50



ボルト、フリー合成セグメント

RC管



施工区	19-1工区 318.593m					18工区 1362.216m												
	②4 海老名市道14号線					①5 主要地方道町田・厚木線												
管渠築造	D					C'												
土被り						8.341	8.418	8.693	8.872	8.871	8.810	8.783	8.778	8.631	8.706			
地盤高						21.513	21.524	21.592	22.078	22.166	22.504	22.710	22.720	22.737	22.647	22.811		
管底高						10.400	10.462	10.463	10.537	10.548	10.611	10.638	10.727	10.759	10.816	10.905		
追加距離						15775.422	15774.961	15775.839	15817.288	15823.422	15865.738	15873.422	15823.422	15941.329	15973.422	16023.422		
区間距離						50.000	1.539	0.878	41.449	6.134	35.316	14.684	9.284	29.311	11.405	17.907	32.093	50.000
測点						No. 315	M19	BC. 25	SP. 25	No. 316	EC. 25	No. 317	BC. 25	SP. 26	No. 318	EC. 26	No. 319	No. 320

地形図
作成
年月
昭和
54
年
3
月
調整
年月
平成
元年
3
月
ページ
26

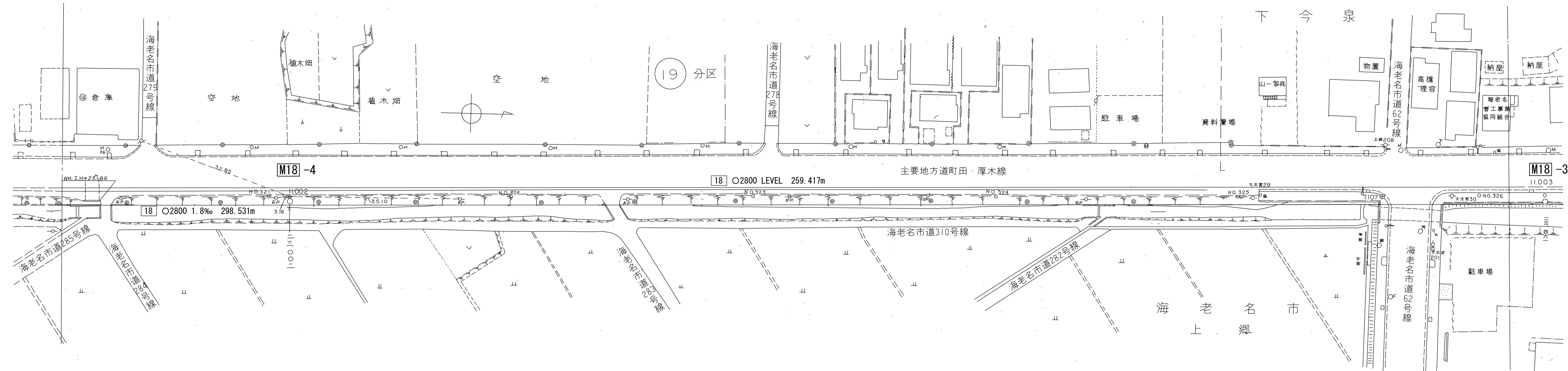
相模川流域下水道台帳

施設平面縦断図 (図面番号 57)

56 57 58

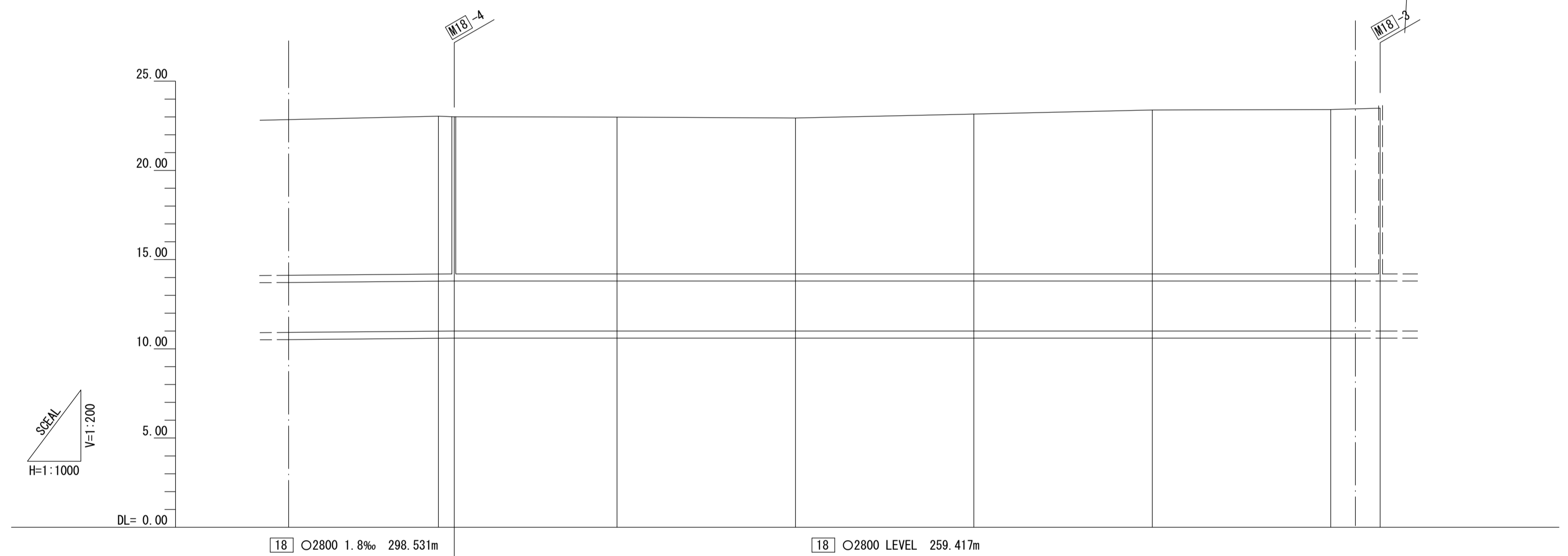
幹線名 左岸幹線

1 : 500

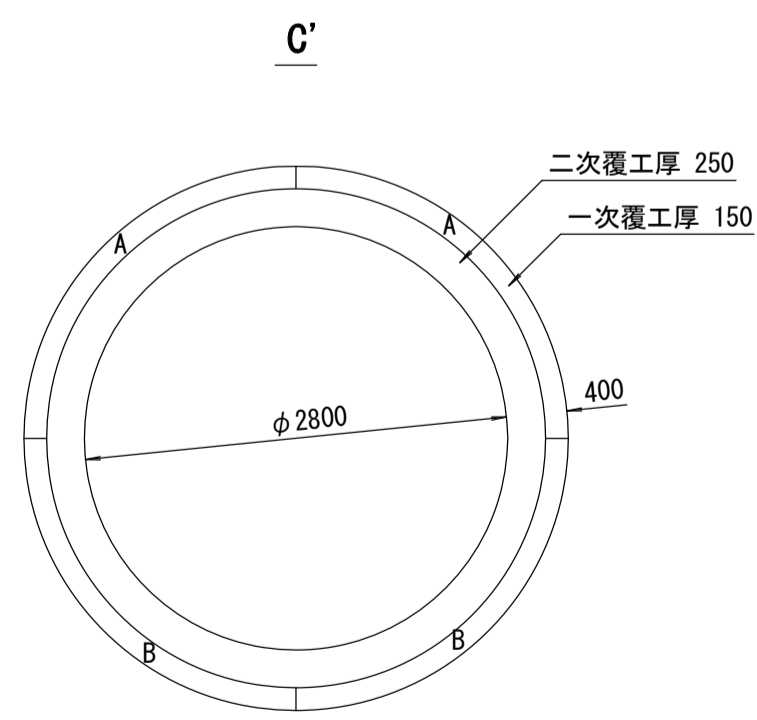


横断面 S=1:100

NO. 323 (主要地方道町田・厚木線)



管渠構造図 S=1:50



ボルト、フリー合成セグメント

ボルト、フリー合成セグメント

施工工区	18工区 1362.216m									
占用区間	⑮ 主要地方道町田・厚木線									
管渠築造	C'									
土 被 り	8.706	8.843	8.800	8.785	8.739	8.954	9.184	9.210	9.285	
地 盤 高	22.811	23.037	23.002	22.987	22.941	23.156	23.386	23.413	23.488	
管 底 高	10.905	10.984	11.002	11.002	11.002	11.002	11.002	11.003	11.003	
追加距離	-16023.422	-16073.422	-16077.842	-16123.422	-16173.422	-16223.422	-16273.422	-16323.422	-16337.259	
区間距離	50.000	50.000	4.420	45.560	50.000	50.000	50.000	50.000	13.837	
測 点	No. 320	No. 321	M18-4	No. 322	No. 323	No. 324	No. 325	No. 326	M18-3	

地形図
作成
年月

昭 和
54
年
3
月

調 整
年 月

平 成
2
年
3
月

ペー ジ

27

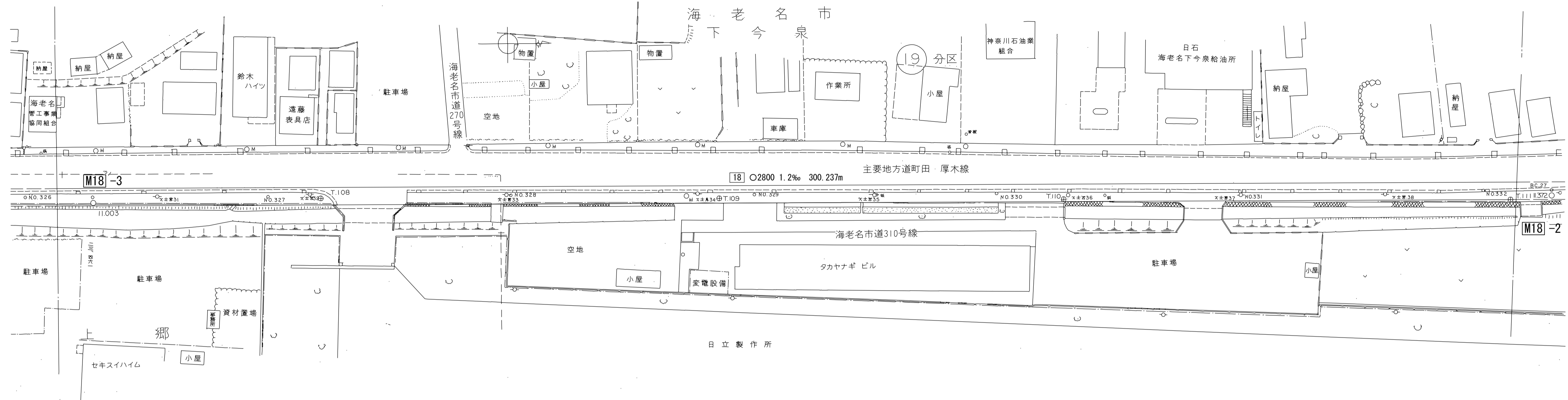
相模川流域下水道台帳

施設平面縦断図 (図面番号 58)

財産区分コード	大分類	中分類	小分類	整理番号
GA	管渠施設	管渠	第18工区	33

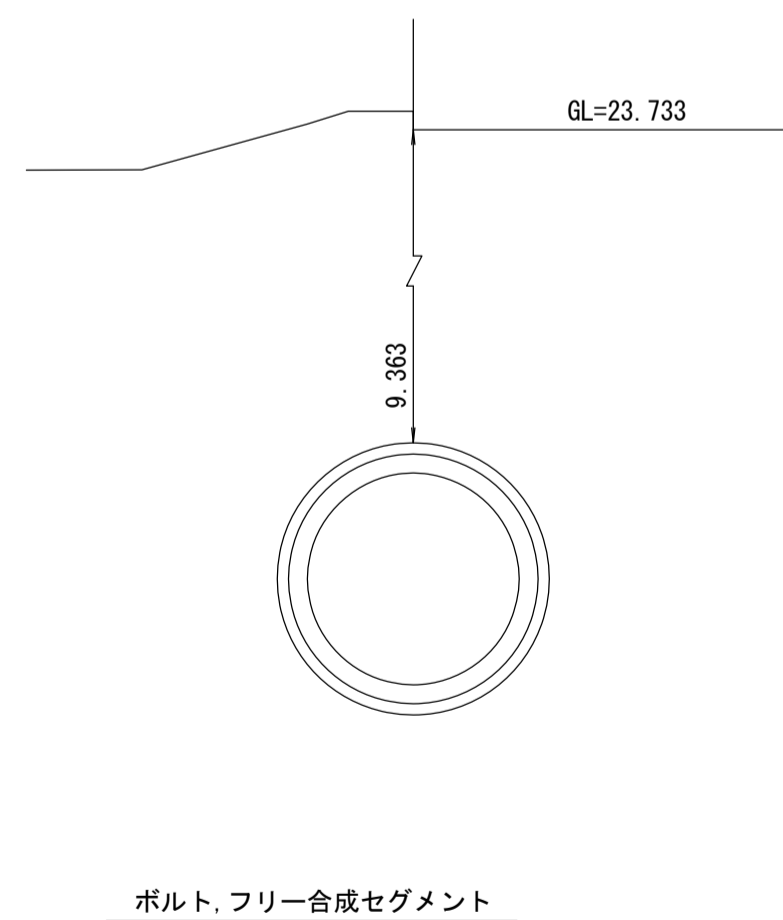
幹線名 左岸幹線

1 : 500

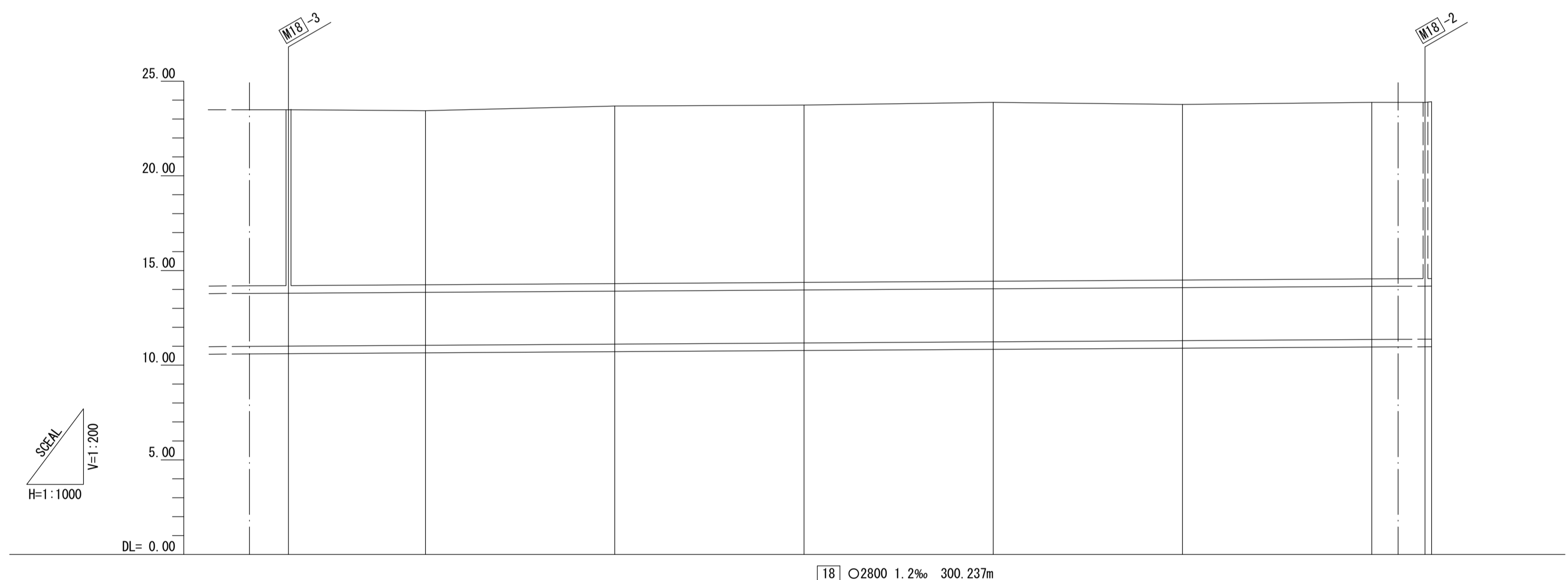
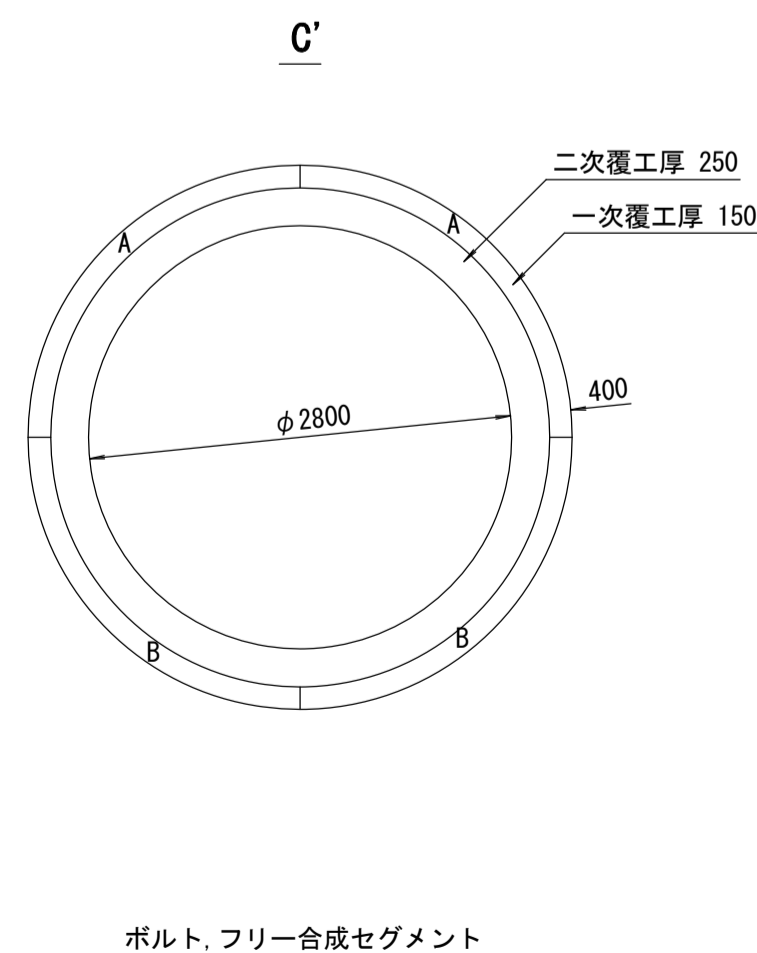


横断面 S=1:100

NO. 329 (主要地方道町田・厚木線)



管渠構造図 S=1:50



施工区	18工区 1362.216m									
占用区間	(15) 主要地方道町田・厚木線									
管渠築造	C'									
土被り	9.285	9.193	9.373	9.363	9.450	9.278	9.328	9.306	9.336	
地盤高	23.488	23.440	23.682	23.733	23.882	23.771	23.883	23.878	23.910	
管底高	11.003	11.047	11.109	11.170	11.232	11.293	11.355	11.372	11.374	
追加距離	16337.259	16373.422	16423.422	16473.422	16523.422	16573.422	16623.422	16637.496	16638.226	
区間距離	13.837	36.163	50.000	50.000	50.000	50.000	50.000	14.074	1.730	
測点	M18-3	No. 327	No. 328	No. 329	No. 330	No. 331	No. 332	M18-2 BC.27		

地形図
作成
年月

昭和
54
年
3
月

調整
年
月

平成
2
年
3
月

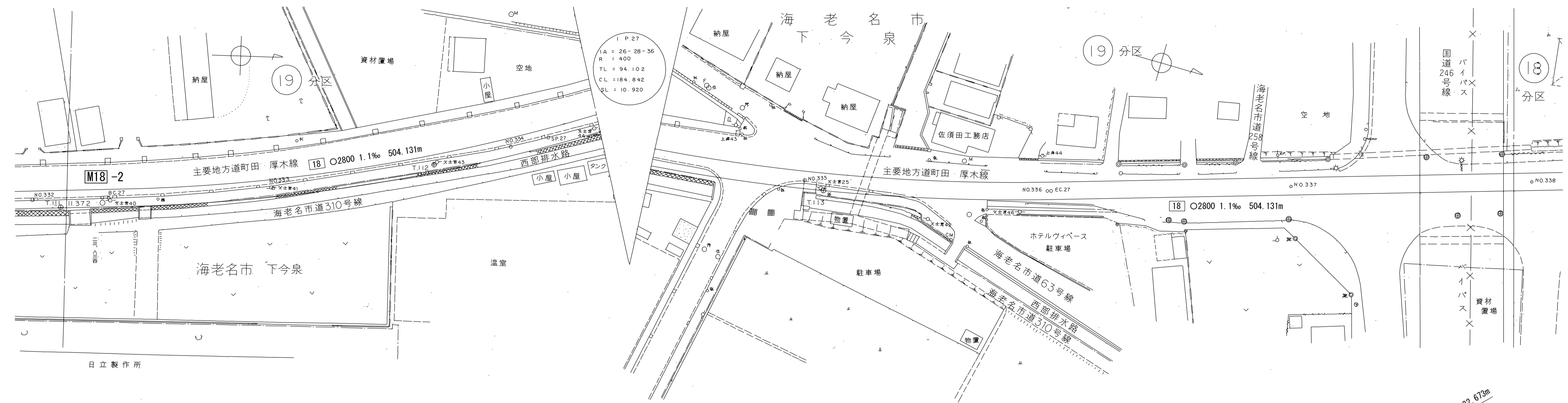
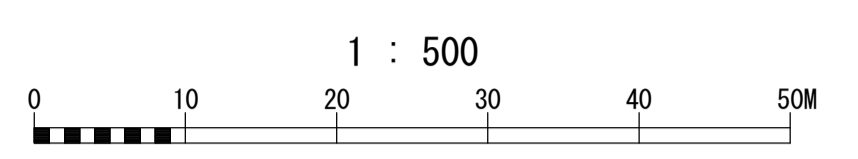
ページ
28

相模川流域下水道台帳

施設平面縦断図 (図面番号 59)

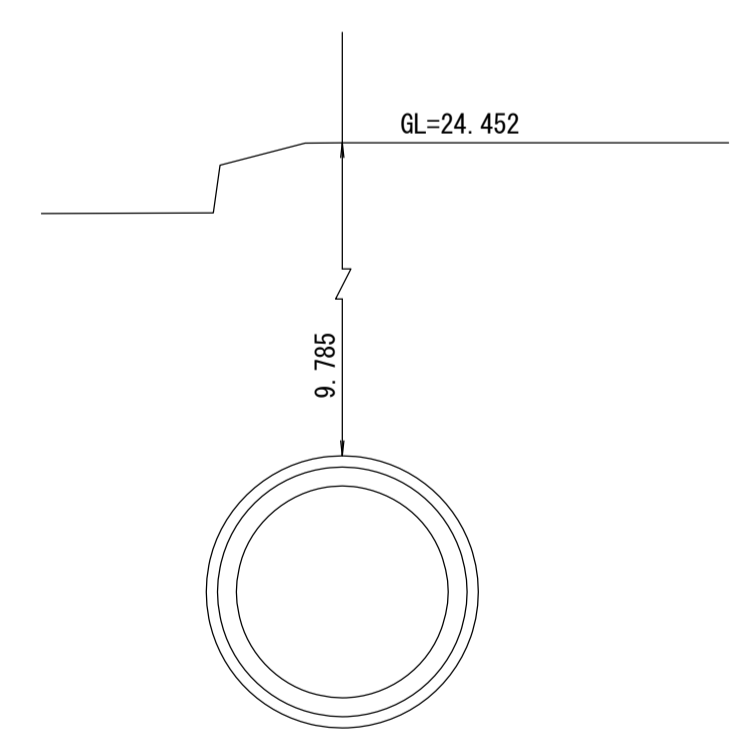
財産区分コード	大分類	中分類	小分類	整理番号
GA	管渠施設	管渠	第18工区	33

幹線名 左岸幹線

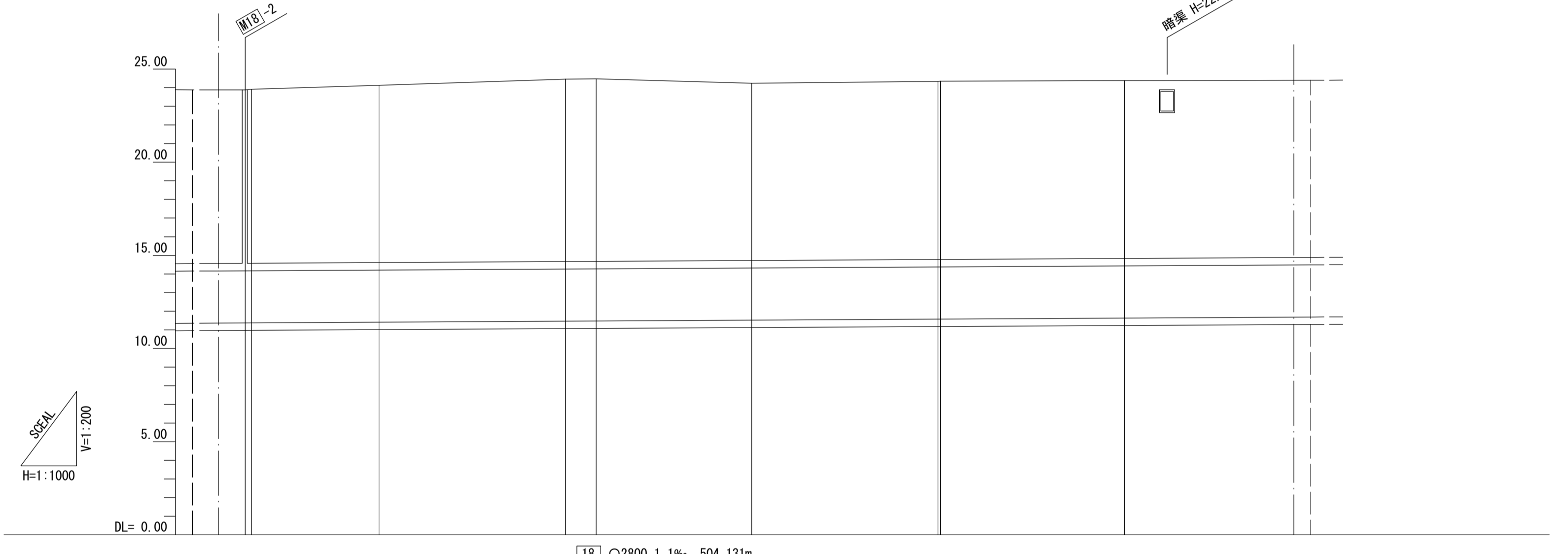
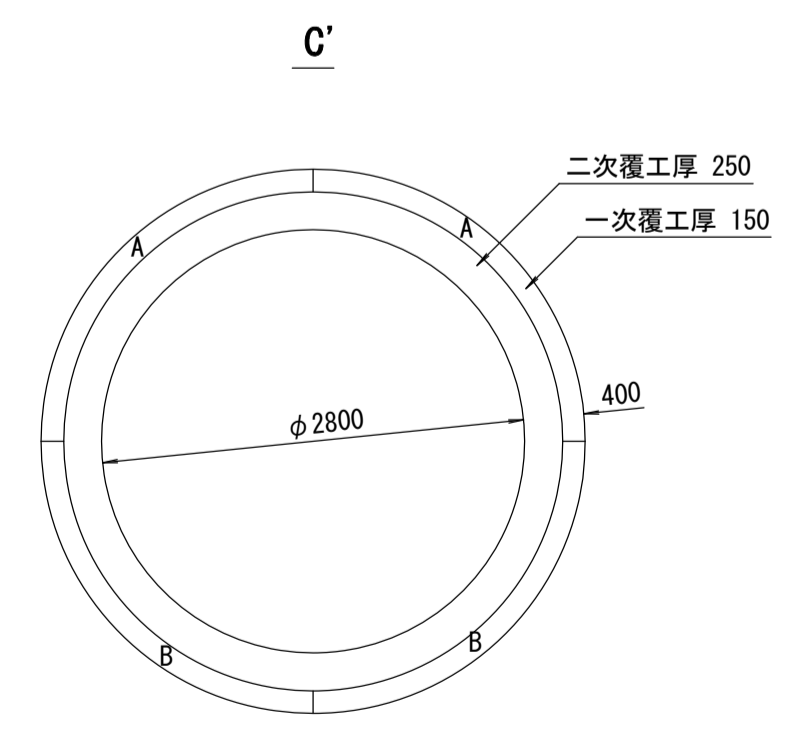


横断面図 S=1:100

NO. 334 (主要地方道町田・厚木線)



管渠構造図 S=1:50



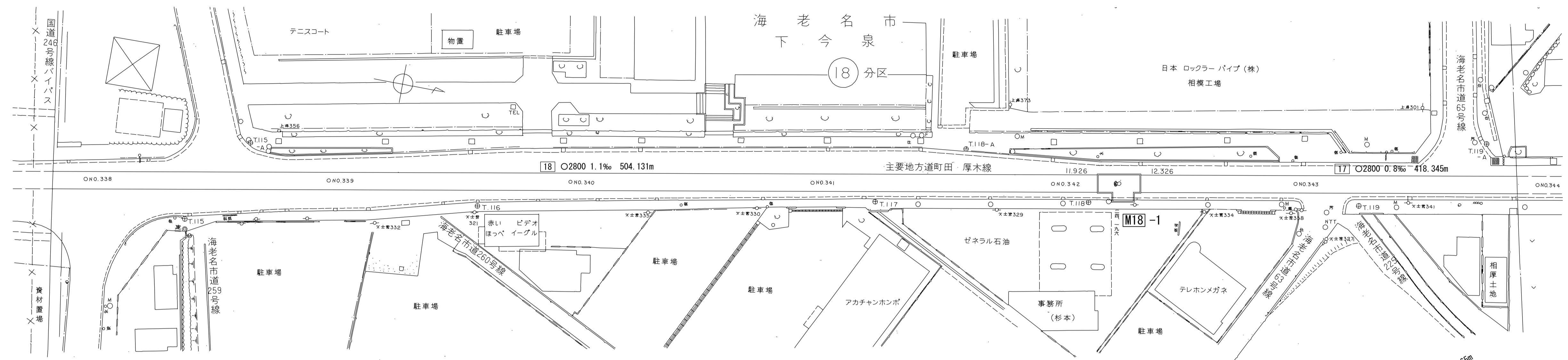
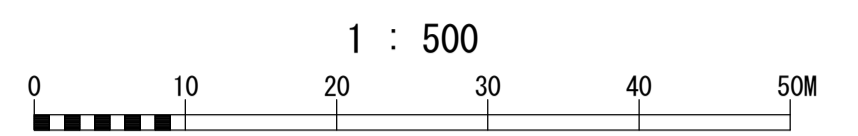
施工区	18工区 1362.216m									
占用区間	⑮ 主要地方道町田・厚木線									
管渠築造	C'									
土被り	9.328	9.306 9.306 9.336	9.517	9.785	9.794	9.516	9.560 9.563	9.549	9.509	
地盤高	23.883	23.878 23.910	24.129	24.452	24.470	24.239	24.338 24.342	24.383	24.398	
管底高	11.355	11.372 11.374	11.412	11.467	11.476	11.523	11.578 11.579	11.634	11.689	
追加距離	16623.422	16637.496 16638.226	16673.422	16723.422	16731.647	16773.422	16823.422 16824.066	16873.422	16923.422	
区間距離	50.000	14.074 1.730	34.196	34.196	8.225	41.775	41.775 0.646	49.354	49.354	
測点	No. 332	M18-2 BC.27	No. 333	No. 334 SP.27		No. 335	No. 336 EC.27	No. 337	No. 338	

相模川流域下水道台帳

施設平面縦断図 (図面番号 60)

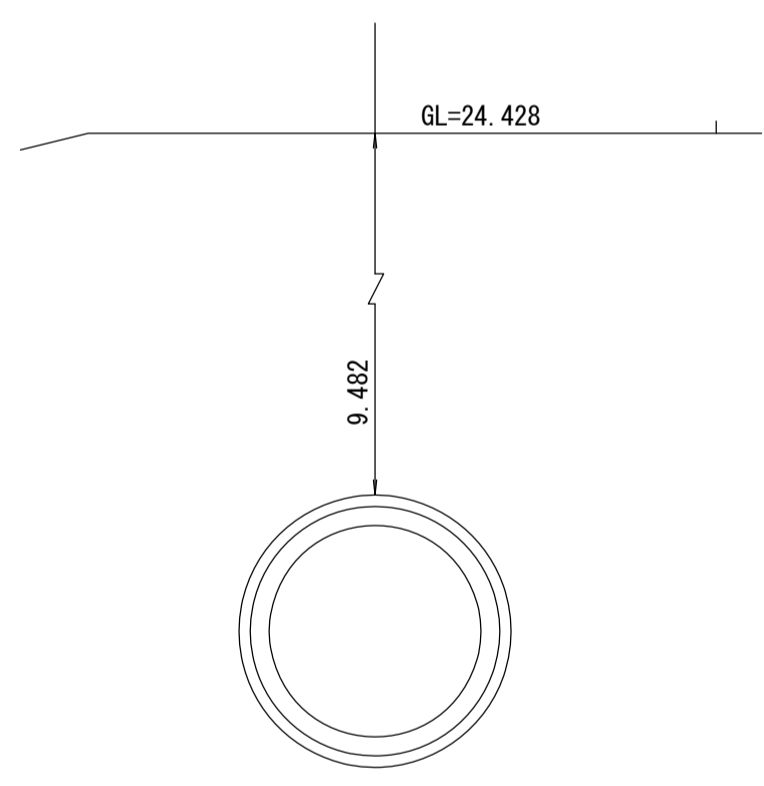
財産区分コード	大分類	中分類	小分類	整理番号
GA	管渠施設	管渠	第18工区	33, 34

幹線名 左岸幹線

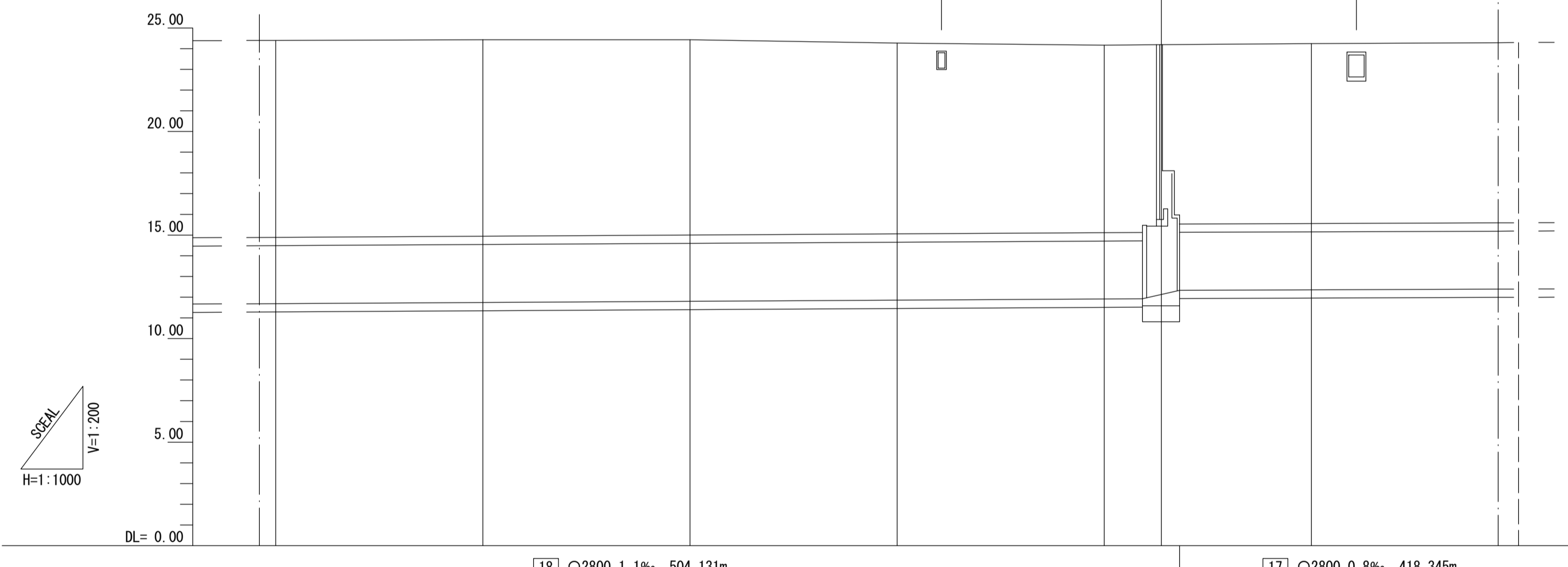
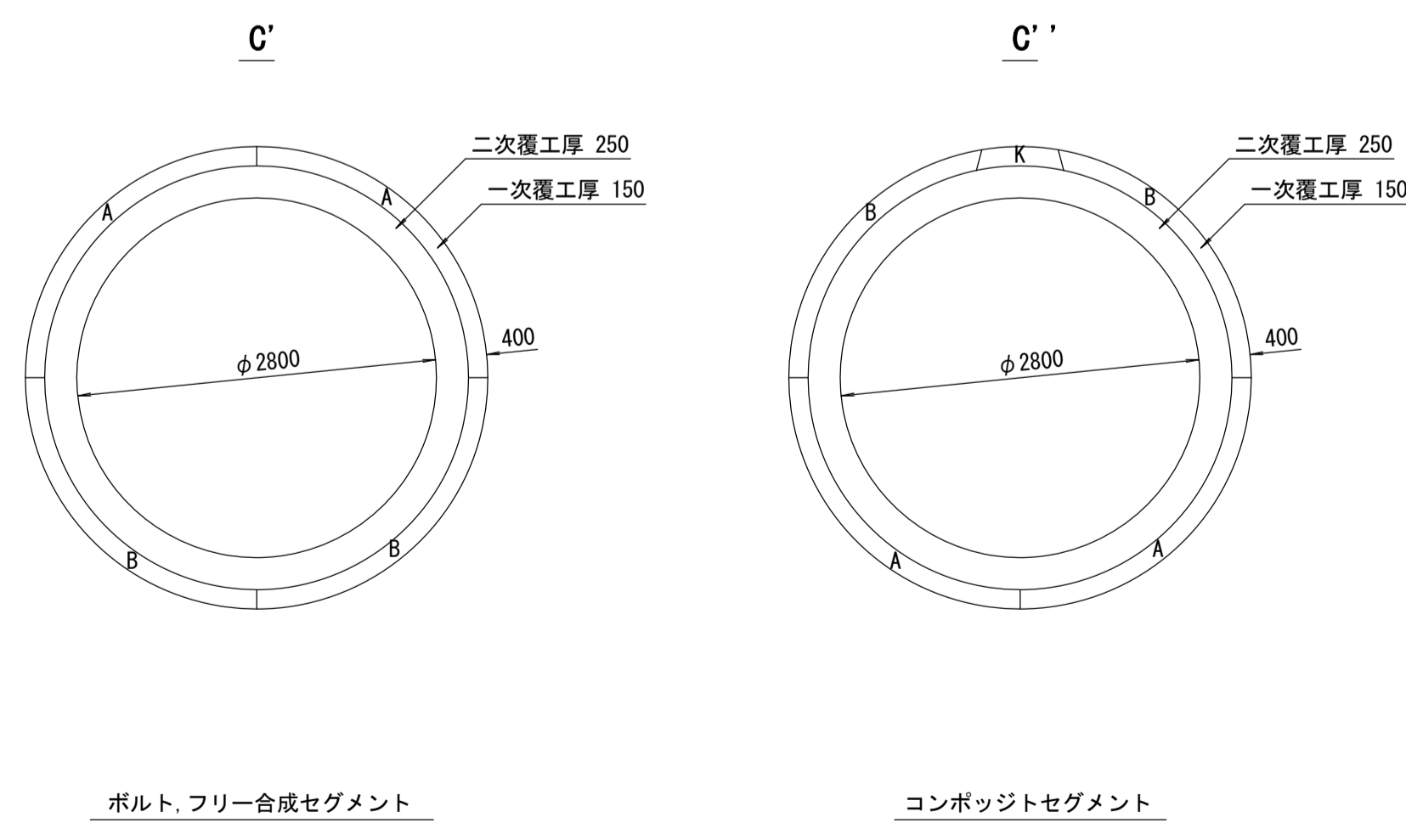


横断図 S=1:100

NO. 340 (主要地方道町田・厚木線)



管渠構造図 S=1:50



施工工区	18工区 1362.216m				17工区 895.360m			
占用区間	15 主要地方道町田・厚木線							
管渠築造	C'				C'			
土被り	9.509	9.483	9.482	9.213	9.059	8.687	8.703	
地盤高	24.386	24.427	24.428	24.268	24.170	24.240	24.294	
管底高	11.689	11.744	11.800	11.855	11.911	11.926 12.326	12.391	
追加距離	16923.422	16973.422	17023.422	17073.422	17123.422	17131.227	17223.422	
区間距離	49.354	50.000	50.000	50.000	50.000	13.805	50.000	
測点	No. 338	No. 339	No. 340	No. 341	No. 342	M18-1	No. 343	No. 344