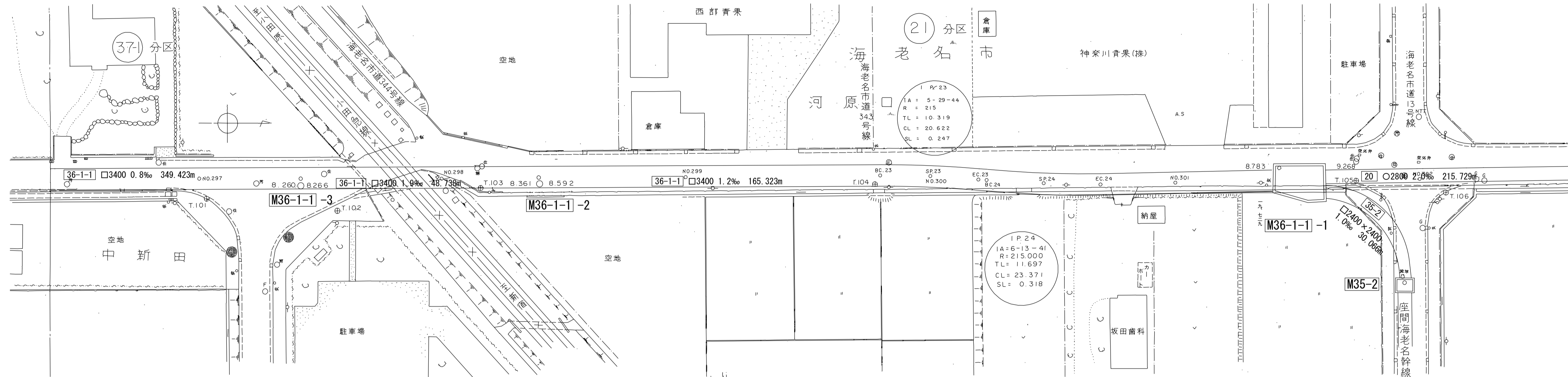
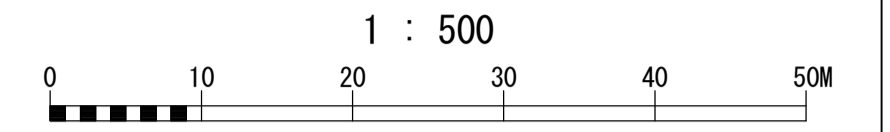


# 相模川流域下水道台帳

## 施設平面縦断図 (図面番号 53)

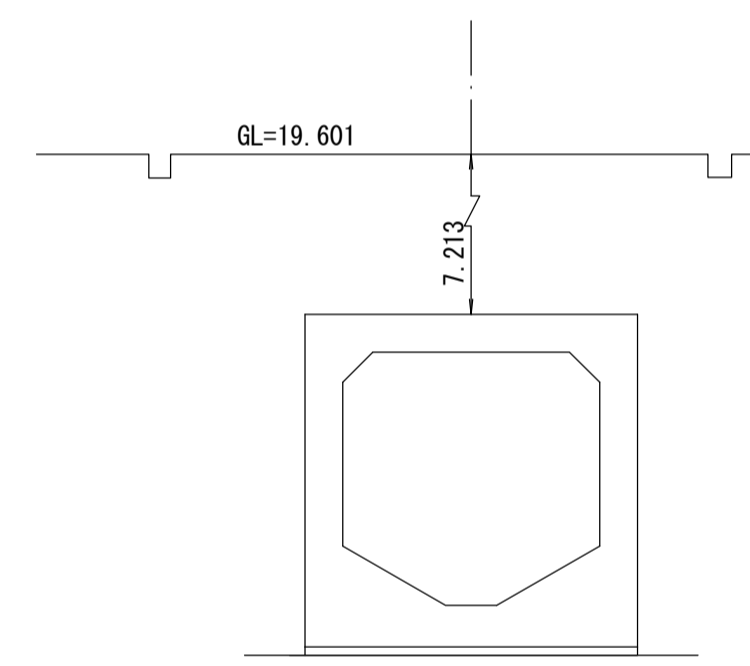
財産区分コード	大分類	中分類	小分類	整理番号
GA	管渠施設	管渠	36-3 第36-2工区 36-1	27, 28, 29

幹線名 左岸幹線



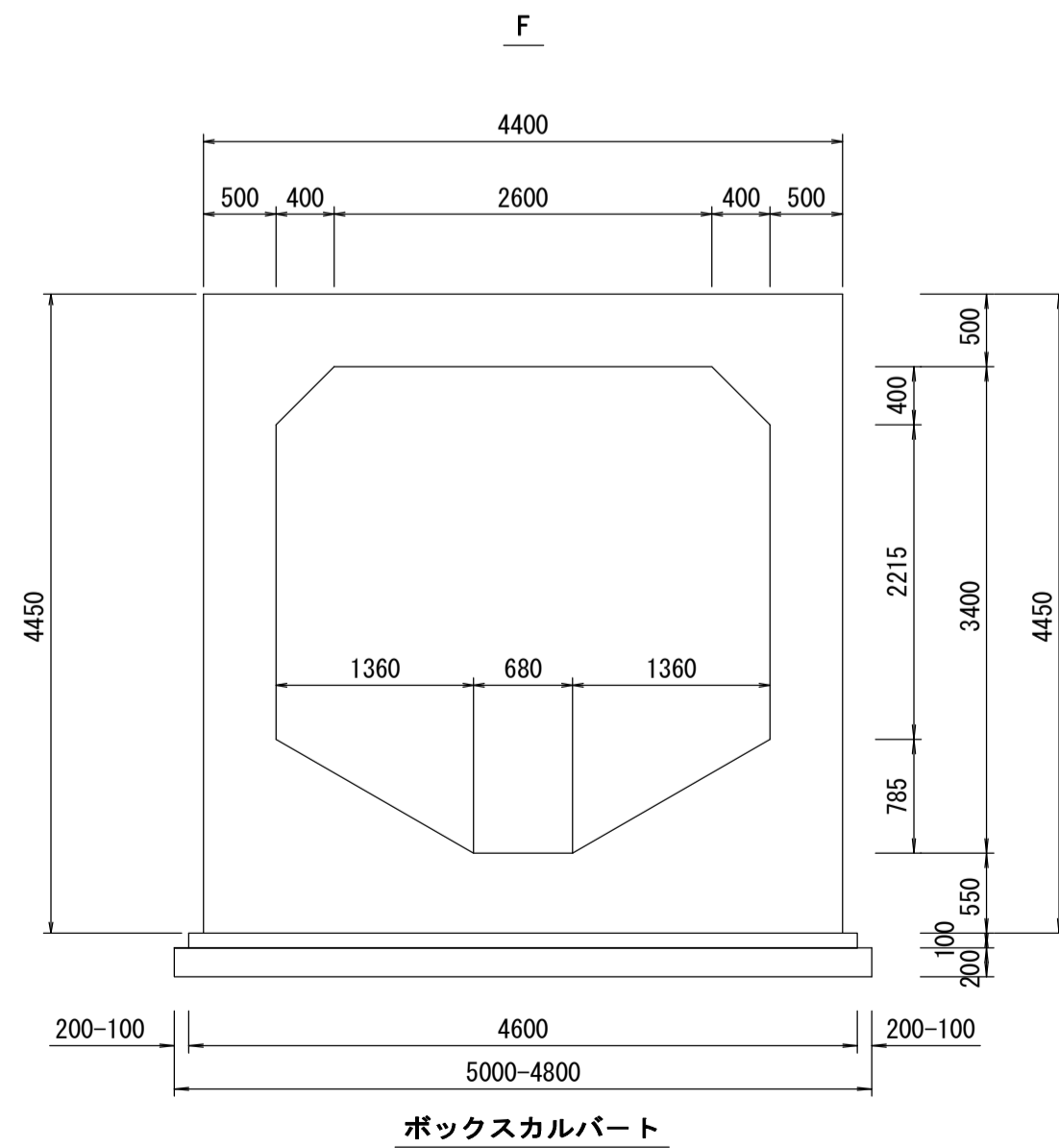
横断面 S=1:100

NO. 299 (市道14号線)

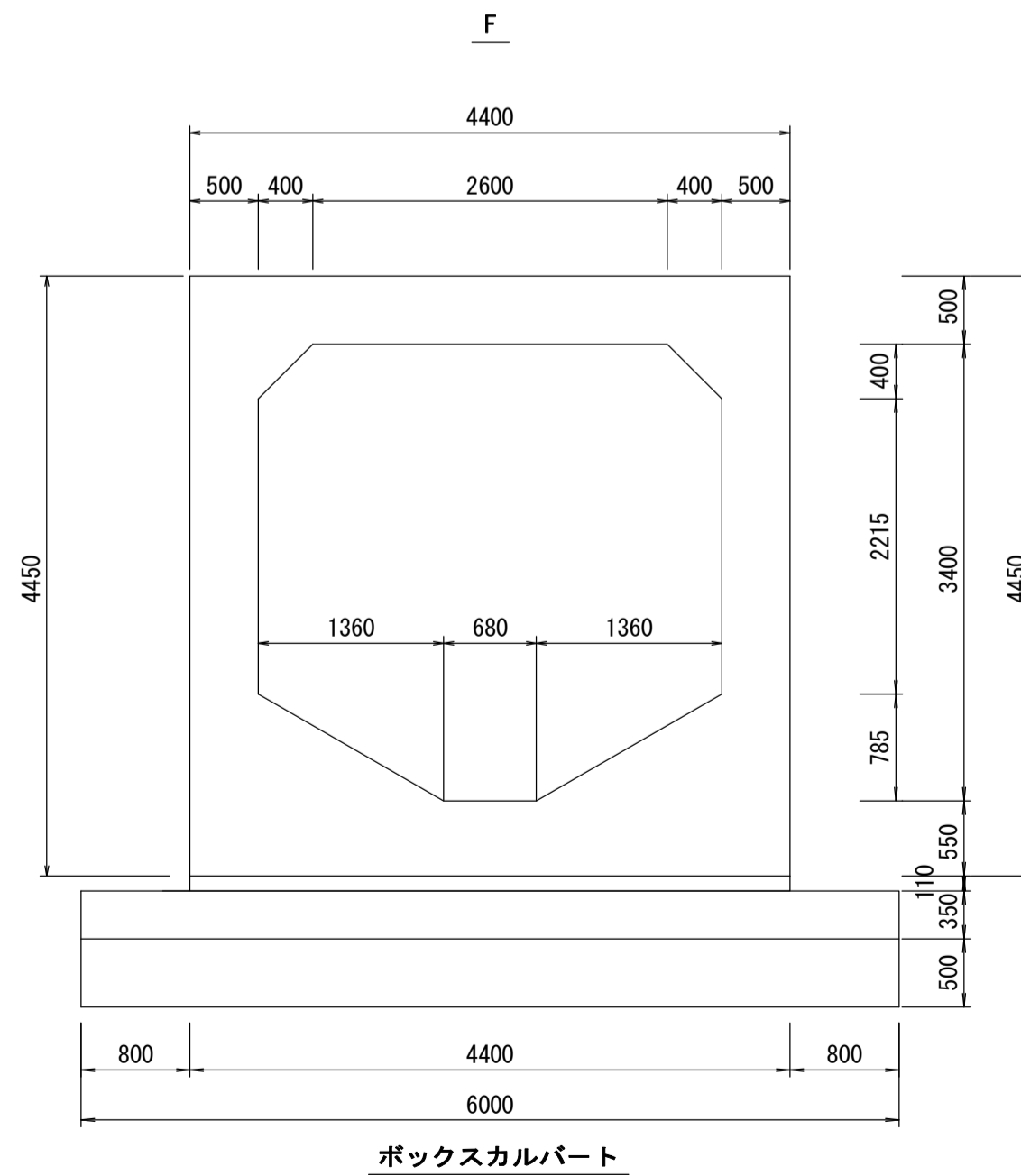


ボックスカルバート

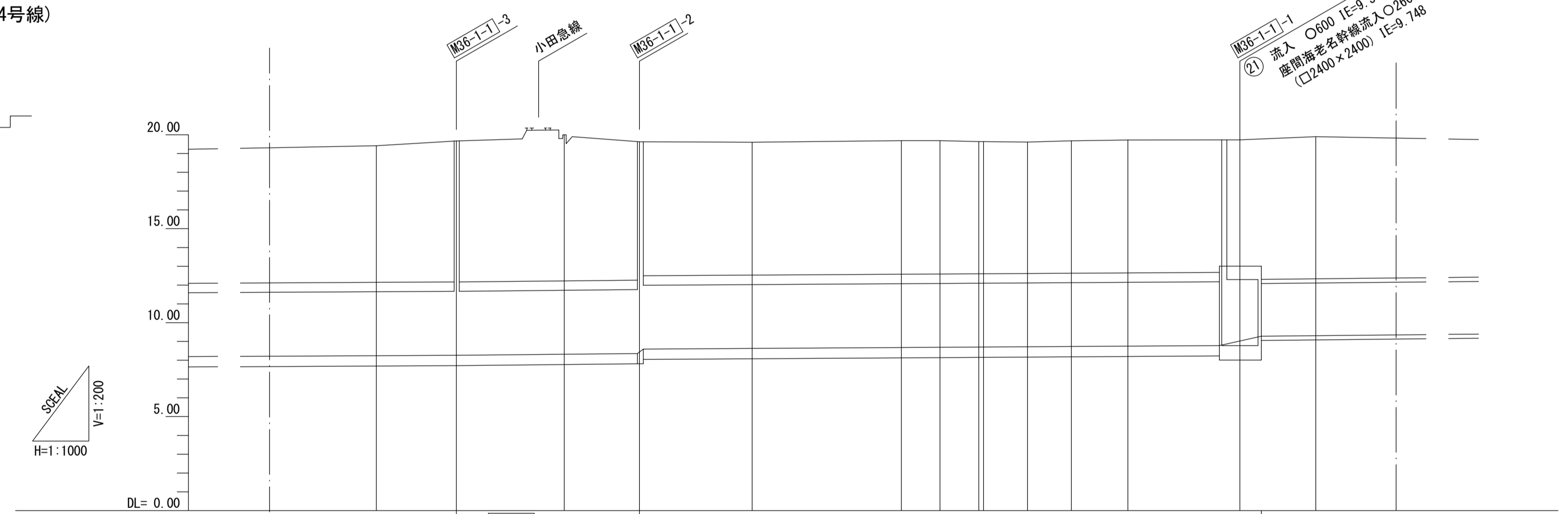
管渠構造図 S=1:50



ボックスカルバート



ボックスカルバート



施工区	36-3工区 183.189m		36-2工区 49.338m		36-1工区 185.973m				20-2工区 186.000m															
占用区間	②4 海老名市道14号線		②5 小田急電鉄		②4 海老名市道14号線																			
管渠築造	F		F		F				C															
土被り	7.321	7.563	7.741	7.181	7.123	7.161	7.147	7.151	7.092	7.084	7.045	7.096	7.120	7.587										
地盤高	19.415	19.673	19.913	19.623	19.601	19.686	19.685	19.689	19.462	19.635	19.610	19.675	19.717	19.726	19.900									
管底高	8.244	8.260	8.322	8.361	8.592	8.675	8.688	8.688	8.700	8.701	8.715	8.729	8.747	8.783	9.308									
追加距離	50.000	14873.422	21.289	14894.711	28.711	14923.422	39.722	15023.422	0.033	15023.455	10.311	15033.766	1.237	15033.083	11.665	15046.688	11.666	15065.374	15.046	15073.422	29.800	15103.222	20.200	15123.422
区間距離	50.000	21.289	28.711	20.027	29.973	39.722	10.278	0.033	10.311	1.237	11.665	11.666	15.046	29.800	20.200									
測点	No. 297	M36-1-1-3	No. 298	M36-1-1-2	No. 299	Bc. 23	No. 300	Sp. 23	Ec. 23	Bc. 24	Sp. 24	Ec. 24	No. 301	M36-1-1	No. 302									

地形図  
作成  
年月  
昭和  
54  
年  
3  
月  
調整  
年月  
平成  
2  
年  
3  
月  
ページ  
23

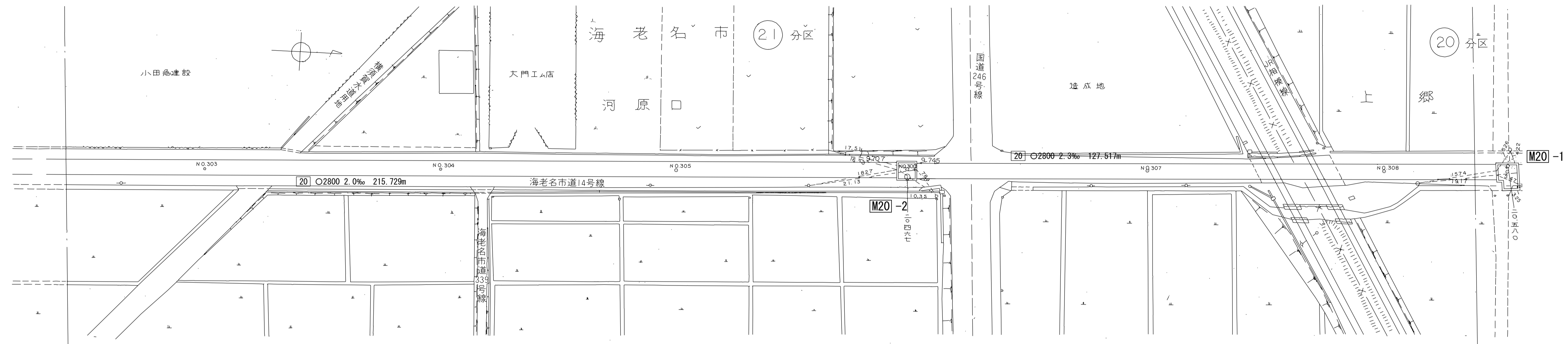
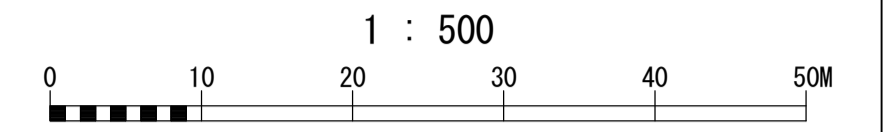
# 相模川流域下水道台帳

## 施設平面縦断図 ( 図面番号 54 )

53 54 55

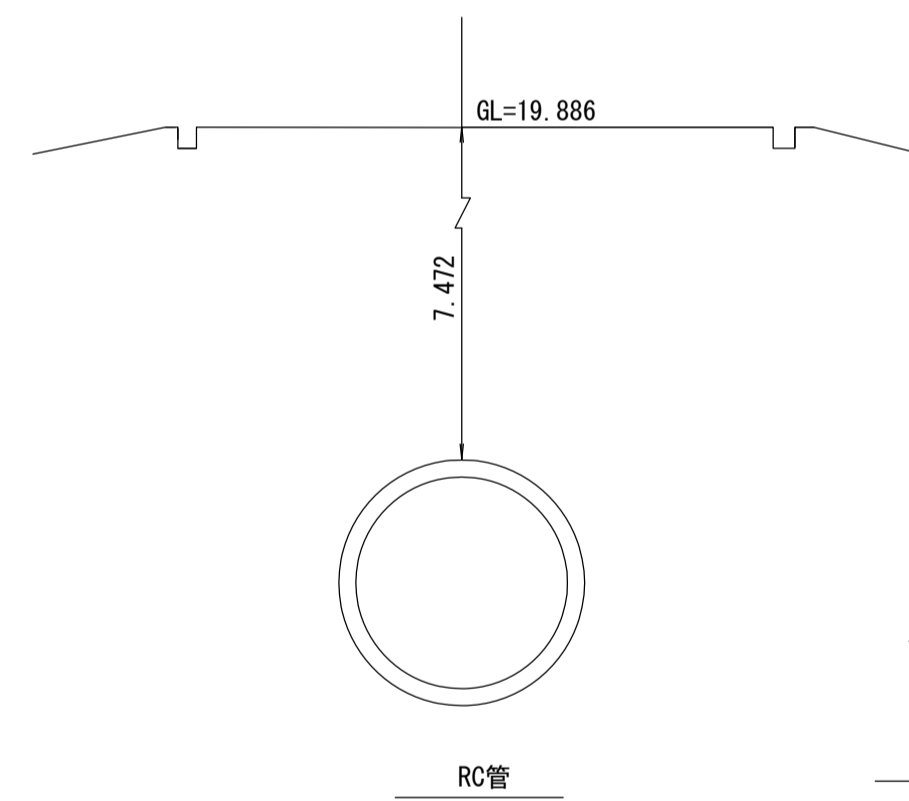
財産区分コード	大分類	中分類	小分類	整理番号
GA	管渠施設	管渠	第20-2 第20-1 工区	30, 31

幹線名 左岸幹線

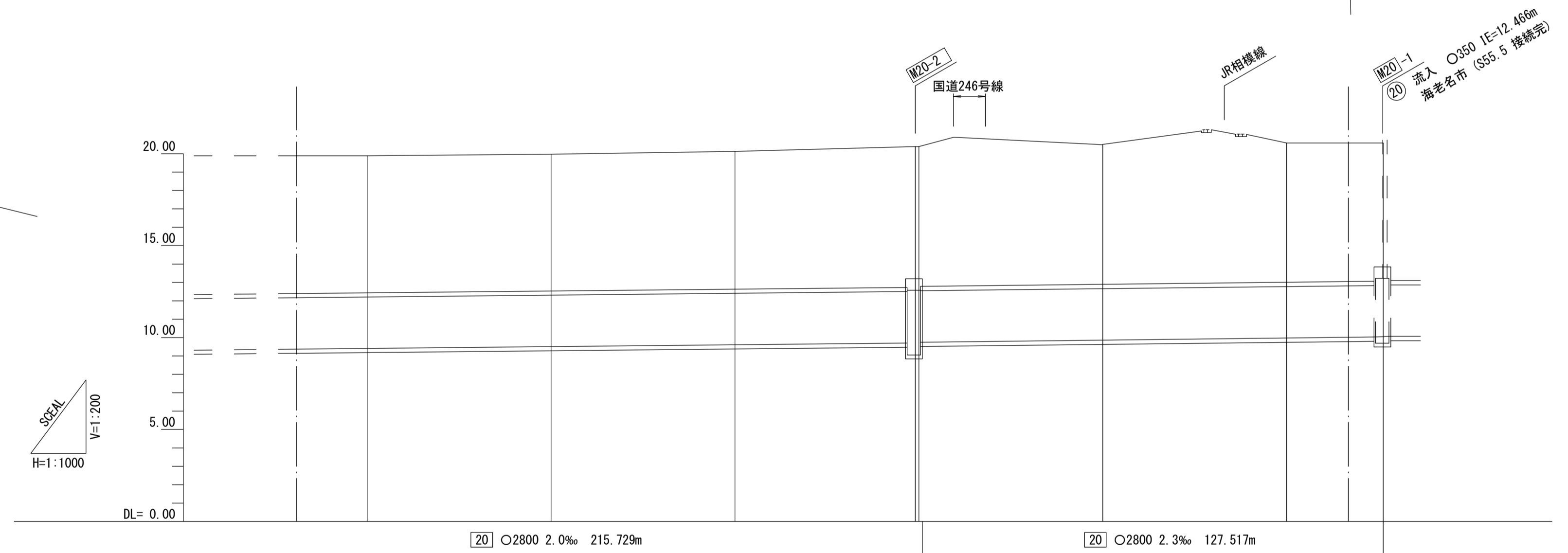
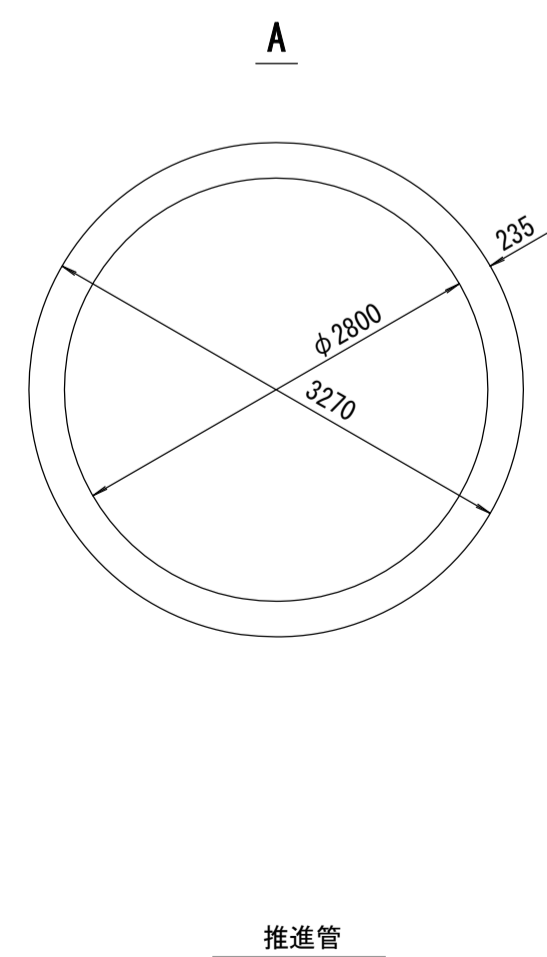
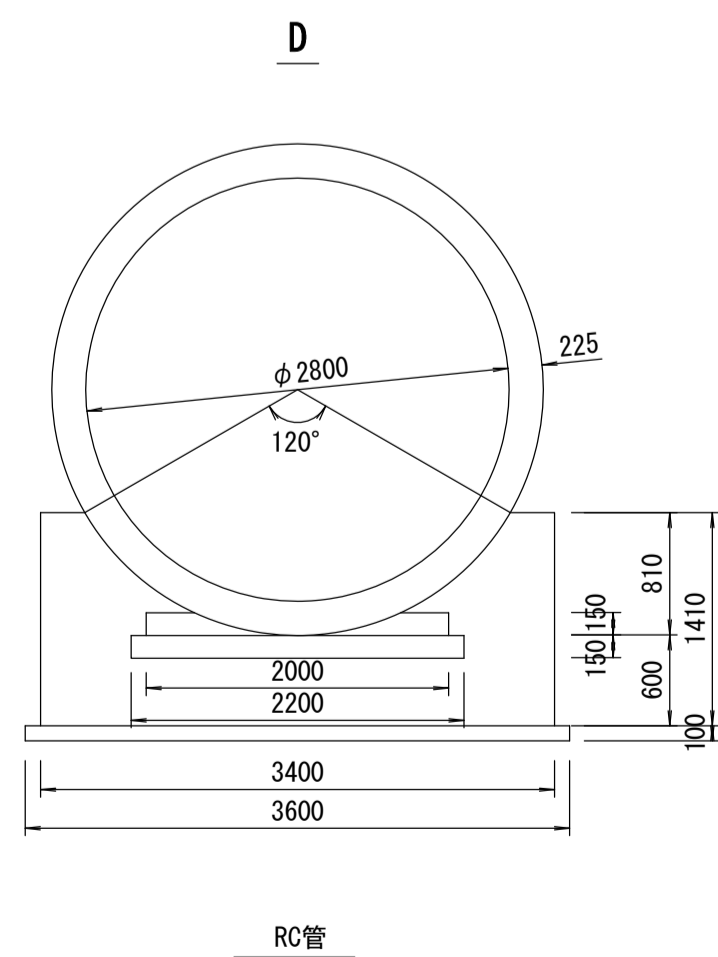


横断図 S=1:100

NO. 303 (市道14号線)



管渠構造図 S=1:50



施工工区	20-2工区 186.000m				20-1工区 136.596m							
占用区間	②4 海老名市道14号線		②4 海老名市道14号線		②4 海老名市道14号線		②7 JR相模線		②4 海老名市道14号線			
管渠築造	②6 横須賀水道用地				D		①5 主要地方道横浜・厚木線				A	
土被り	7.472		7.459		7.515		7.641		7.580			
地盤高	19.886		19.973		20.129		20.391 20.385		20.507		20.580 20.580	
管底高	9.409		9.509		9.609		9.707 9.745		9.861		9.975 10.035 10.004	
追加距離	-15173.422		-15223.422		-15273.422		-15322.433 -15323.422		-15373.422		-15423.422 -15449.688	
区間距離	50.000		50.000		50.000		49.011 0.999		50.000		50.000 26.246	
測点	No. 303		No. 304		No. 305		M20-2 No. 306		No. 307		No. 308 M20-1	

地形図  
作成  
年月  
昭和  
54  
年  
3  
月  
調整  
年月  
平成  
元年  
3  
月  
ページ  
24