

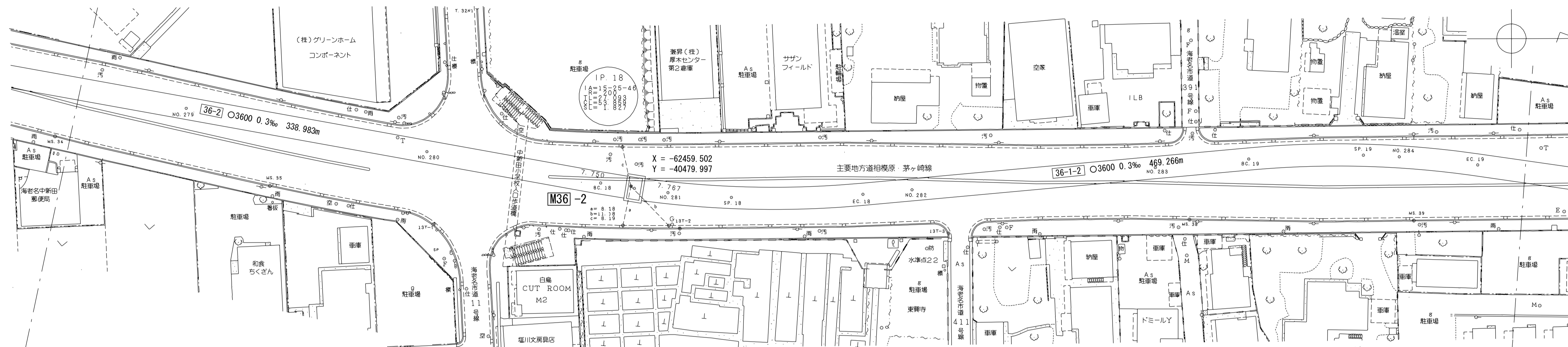
# 相模川流域下水道台帳

## 施設平面縦断図 ( 図面番号 50 )

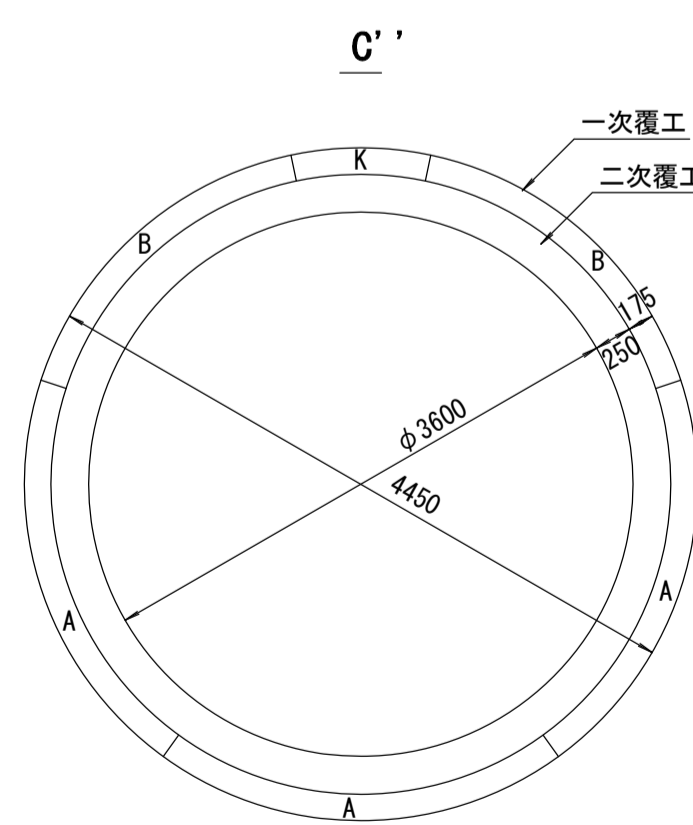
財産区分コード	大分類	中分類	小分類	整理番号
GA	管渠施設	管渠	第36-5工区	25

幹線名 左岸幹線

1 : 500

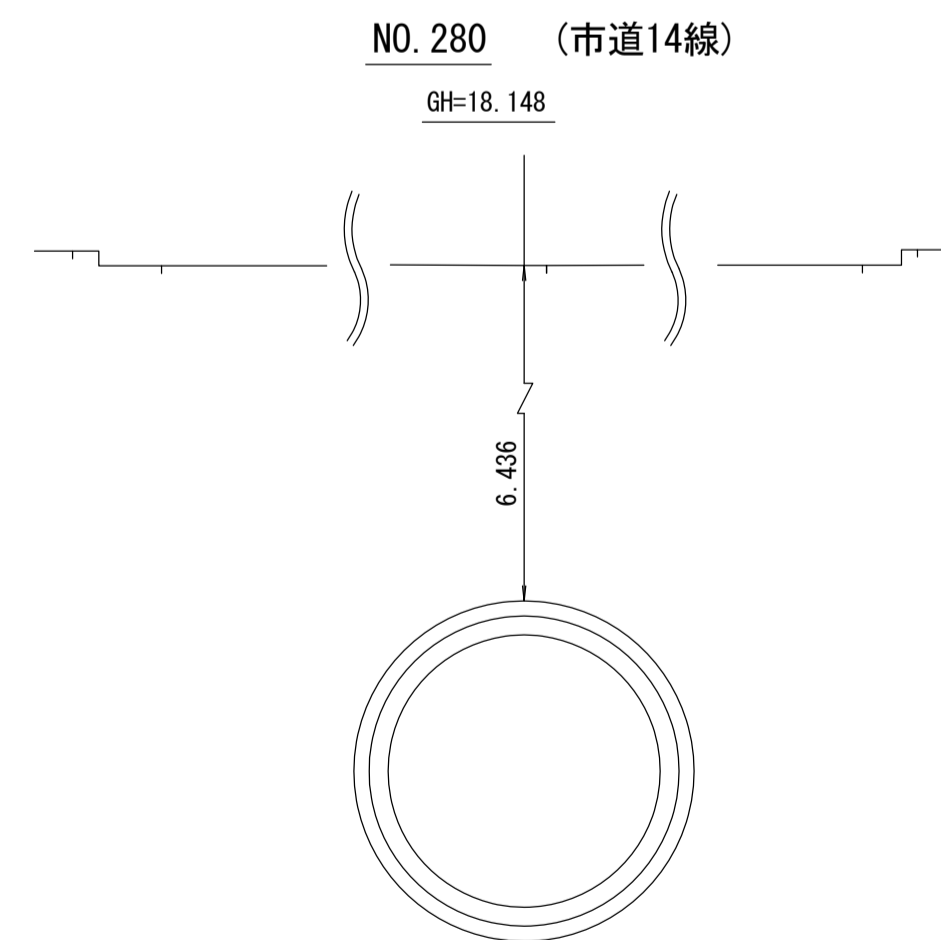


管渠構造図 S=1:50

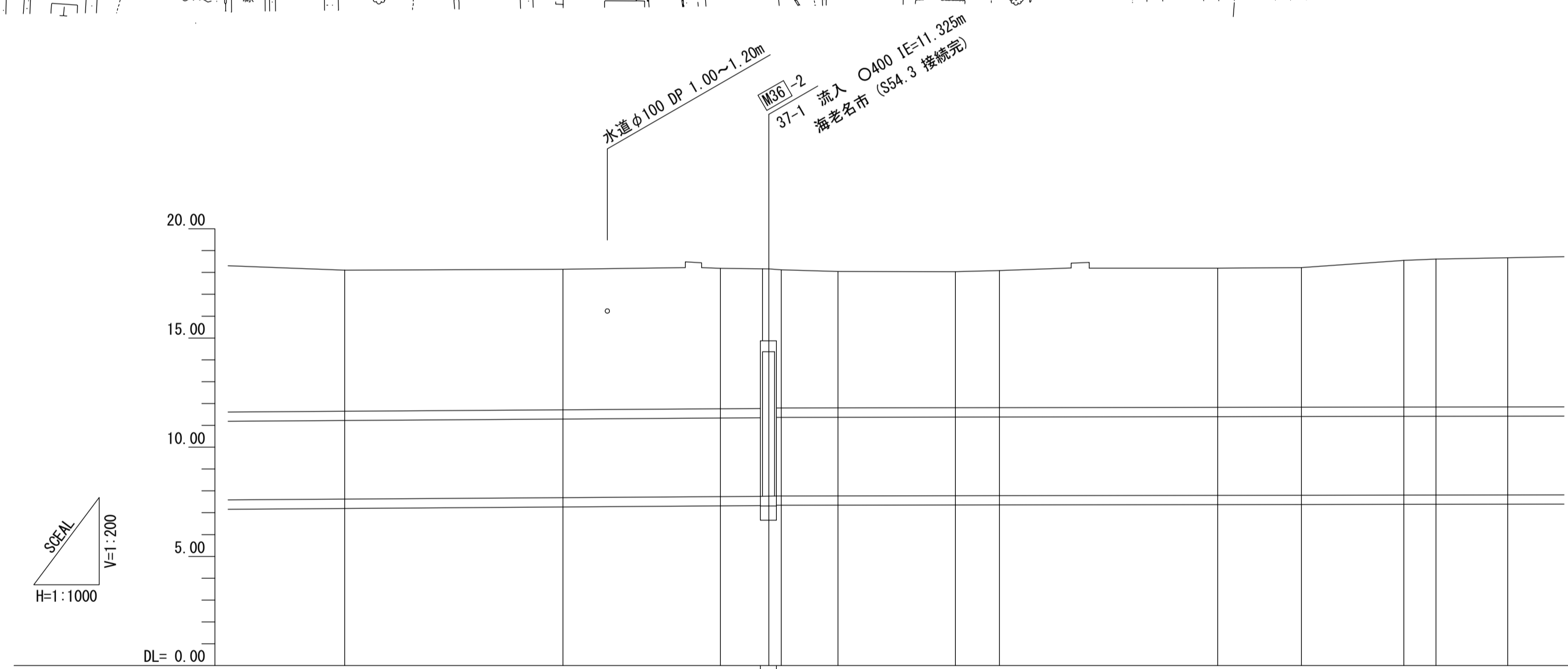


コンポジットセグメントセグメント

横断面図 S=1:100



コンポジットセグメントセグメント



施工工区	36-5工区 1136.967m									
占用区間	②4 海老名市道14号線									
管渠築造	C'									
土被り	6.460	6.436	6.431	6.331	6.251	6.232	6.281	6.377	6.397	6.720
地盤高	18.106	18.148	18.191	18.162	18.048	18.036	18.088	18.199	18.224	18.554
管底高	7.621	7.687	7.735	7.750	7.772	7.779	7.782	7.797	7.802	7.809
追加距離	13973.422	14023.422	14069.500	14076.622	14073.422	14113.359	14123.422	14173.422	14192.605	14216.072
区間距離	50.000	50.000	36.078	11.122	2.800	13.007	26.930	10.063	50.000	19.183
測点	No. 279	No. 280	BC 18	M36-2 No. 281	SP 18	EC 18	No. 282	No. 283	BC 19	SP 19

地形図  
作成  
年月

昭和  
54  
年  
3  
月

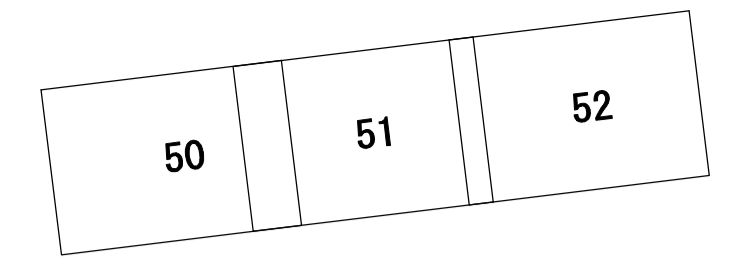
調整  
年月

平成  
17  
年  
3  
月

ページ

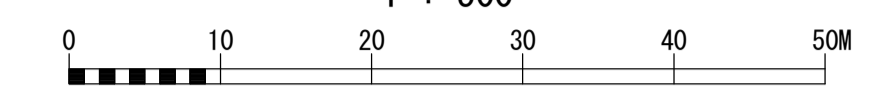
# 相模川流域下水道台帳

## 施設平面縦断図 ( 図面番号 51 )

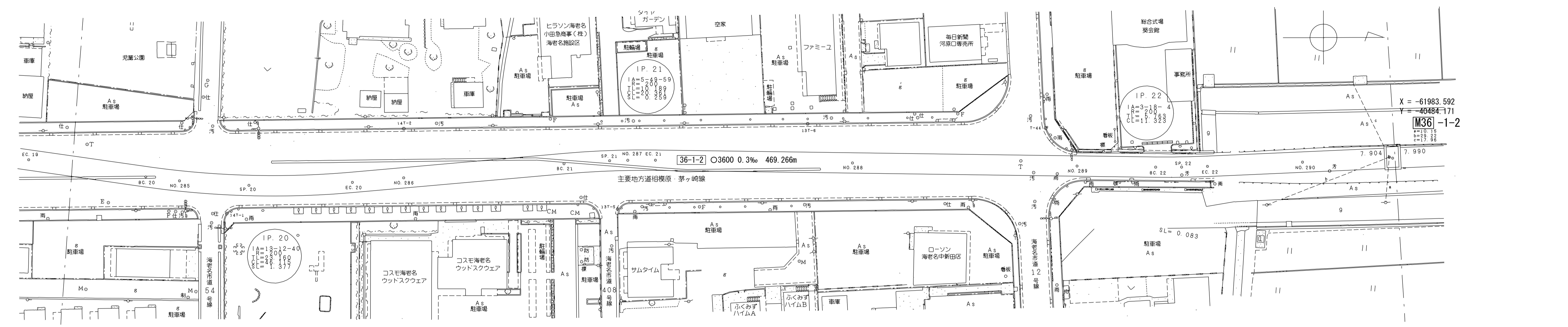


幹線名 左岸幹線

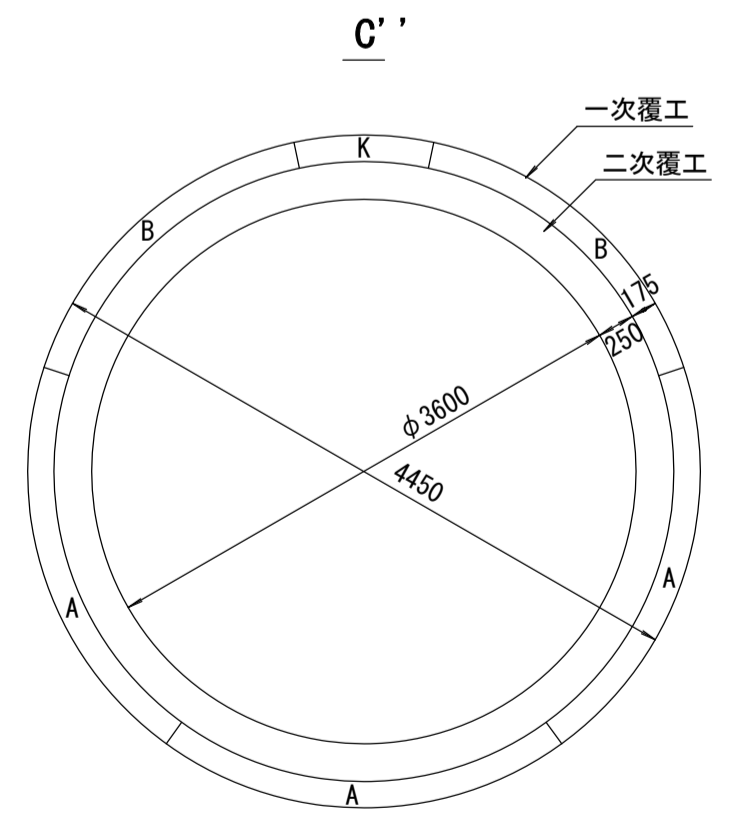
1 : 500



財産区分コード	大分類	中分類	小分類	整理番号
GA	管渠施設	管渠	第36-5工区	25



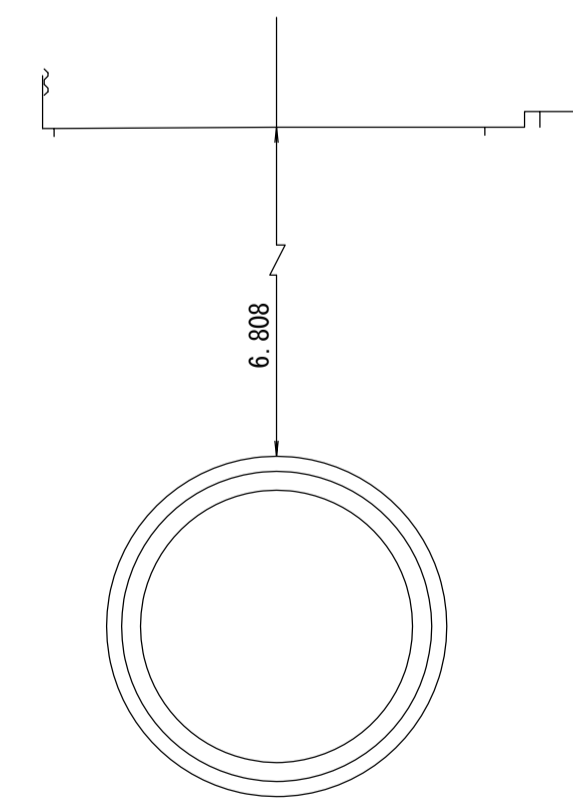
管渠構造図 S=1:50



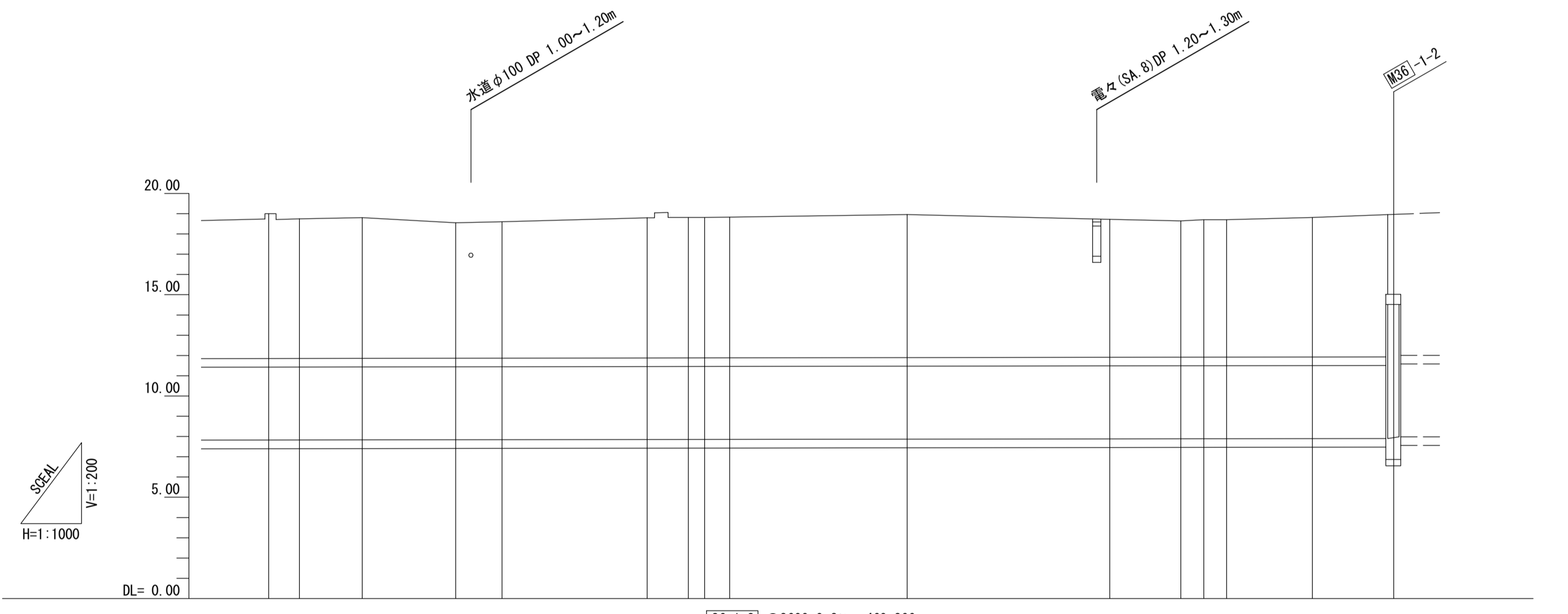
コンポジットセグメントセグメント

横断面図 S=1:100

NO. 289 (市道14線)  
GH=18.717



コンポジットセグメントセグメント



施工区	36-5工区 1136.967m															
占用区間	(24) 海老名市道14号線															
管渠築造	C'-C'															
土被り	7.153	6.898	6.949	6.690	6.736	6.917	6.933	6.931	6.949	7.064	6.808	6.732	6.793	6.788	6.892	
地盤高	19.002	18.749	18.804	18.552	18.601	18.783	18.812	18.811	18.831	18.958	18.717	18.646	18.708	18.705	18.815	
管底高	7.824	7.826	7.830	7.837	7.840	7.851	7.854	7.855	7.857	7.869	7.884	7.889	7.890	7.892	7.898	
追加距離	14265.855	14273.422	14288.912	14311.970	14323.422	14359.226	14369.406	14373.422	14379.587	14423.422	14473.422	14496.928	14496.589	14502.251	14523.422	
区間距離	26.315	7.567	15.400	23.058	11.452	35.804	10.180	4.016	6.165	43.835	50.000	17.506	5.661	5.662	21.171	
測点	BC.20	No.285	SP.20	EC.20	No.286	BC.21	SP.21	No.287	EC.21	No.288	No.289	BC.22	SP.22	EC.22	No.290	M36-1-2

地形図  
作成  
年月  
昭和  
54  
年  
3  
月  
調整  
年月  
平成  
17  
年  
3  
月  
ページ  
21