

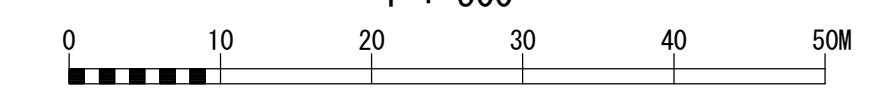
# 相模川流域下水道台帳

## 施設平面縦断図 (図面番号 43)

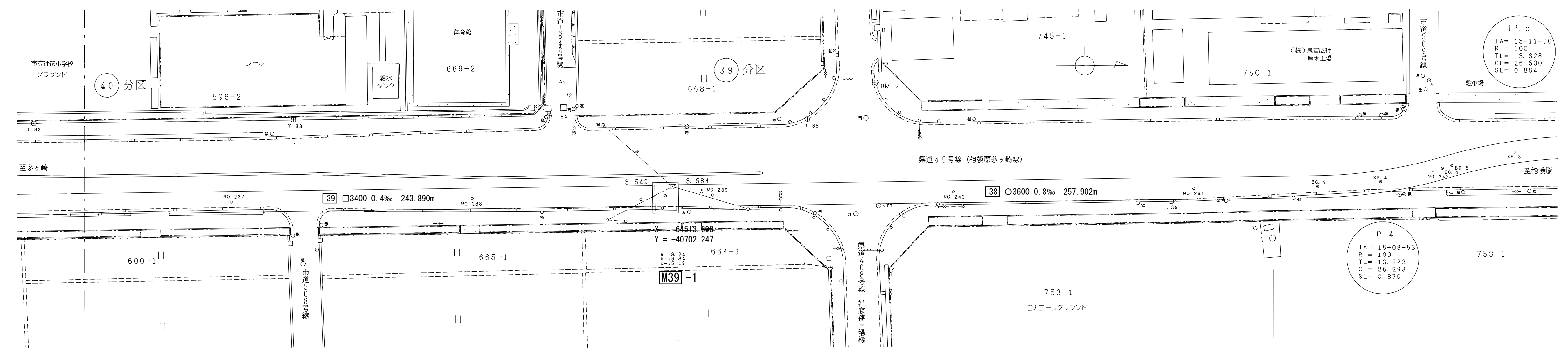
42 | 43 | 44

幹線名 左岸幹線

1 : 500

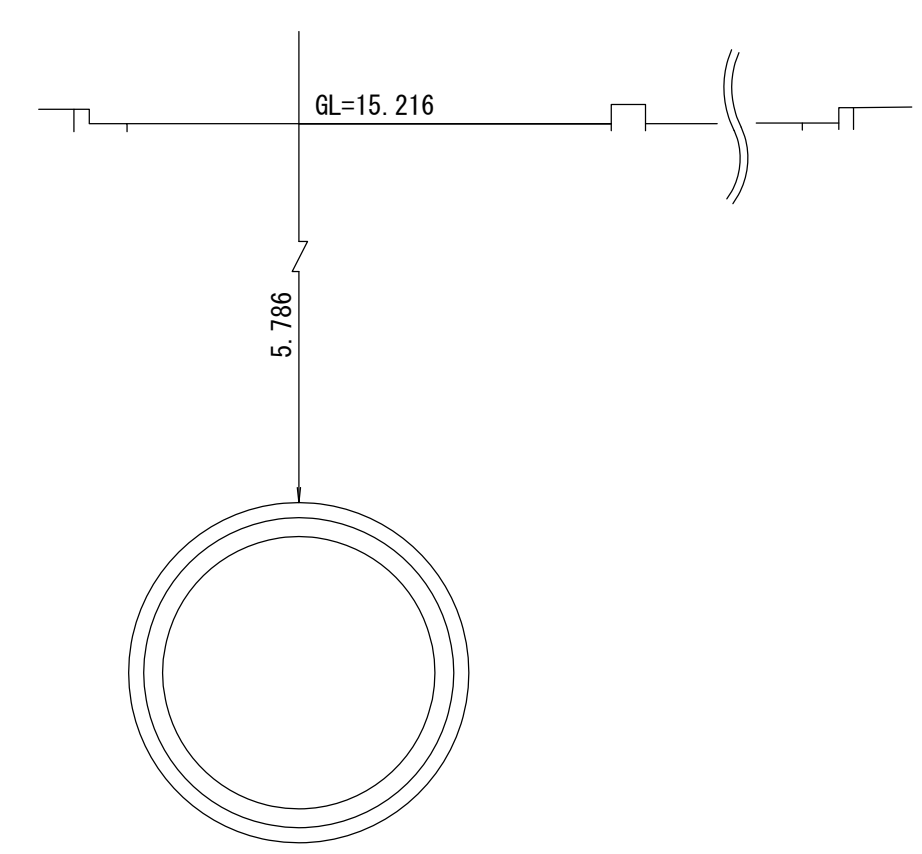


財産区分コード	大分類	中分類	小分類	整理番号
GA	管渠施設	管渠	39-2 第39-1工区 37-2	21, 22, 23

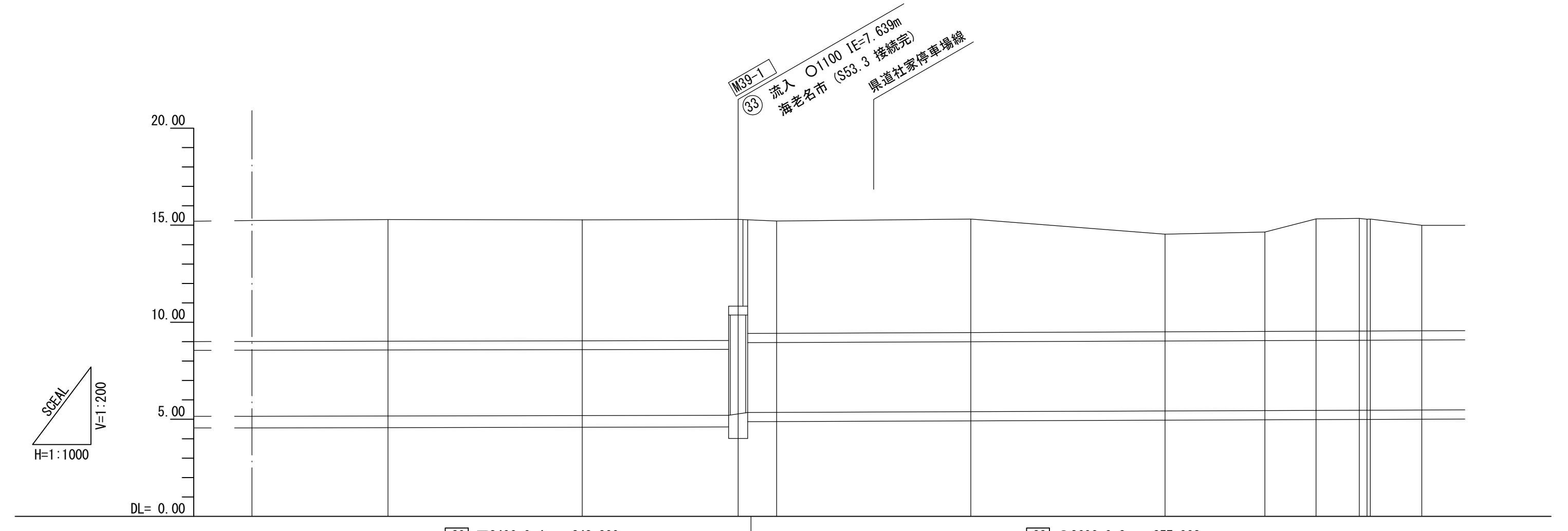
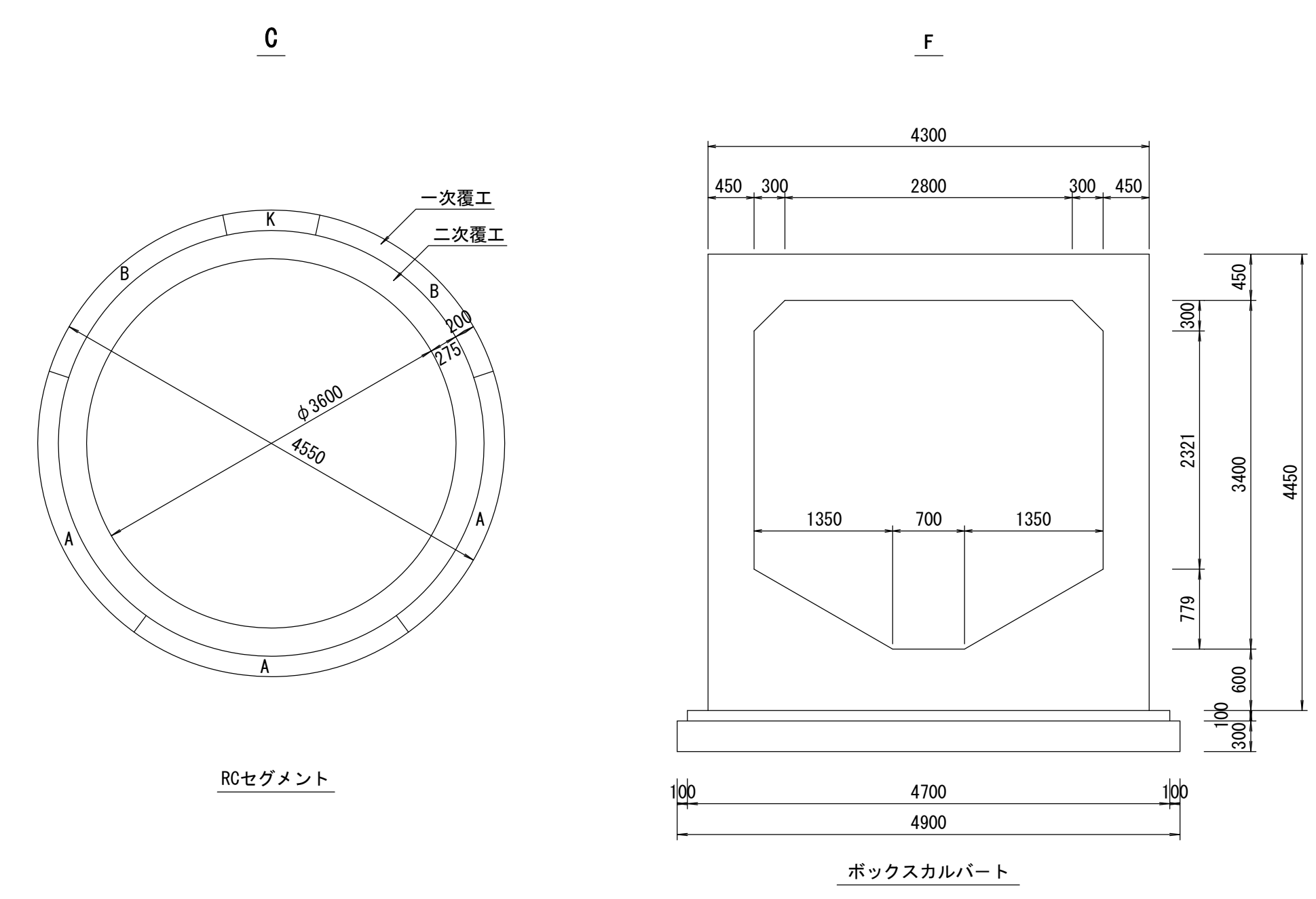


横断面 S=1:100

NO. 239



管渠構造図 S=1:50



施工工区	39-2工区 308.000m		39-1工区 93.921m		37-2工区 827.623m					
	②0 県道46号線(相模原茅ヶ崎線)		②0 県道46号線(相模原茅ヶ崎線)		⑮ 県道408号線(社家停車場線)		⑮ 県道46号線(相模原茅ヶ崎線)			
管渠築造	F				C					
土被り	6.269	6.234	5.786	5.847	5.035	5.126	5.791	5.809	5.759	5.435
地盤高	15.291	15.276	15.296	15.216	15.315	14.641	14.652	15.327	15.354	14.992
管底高	5.172	5.192	5.207	5.355	5.393	5.431	5.451	5.461	5.471	5.482
追加距離	11873.422	11923.422	11963.543	11973.422	12023.422	12073.422	12099.153	12112.146	12123.422	12139.535
区間距離	50.000	50.000	40.121	9.879	50.000	50.000	25.731	13.146	11.123	13.250
測点	No. 237	No. 238	M39-1 No. 239	No. 240	No. 241	BC. 4	SP. 4	No. 242 E.C. 4 BC. 5	SP. 5	

地形図  
作成  
年月  
昭和  
54  
年  
3  
月  
調整  
年月  
平成  
16  
年  
3  
月  
ページ  
13

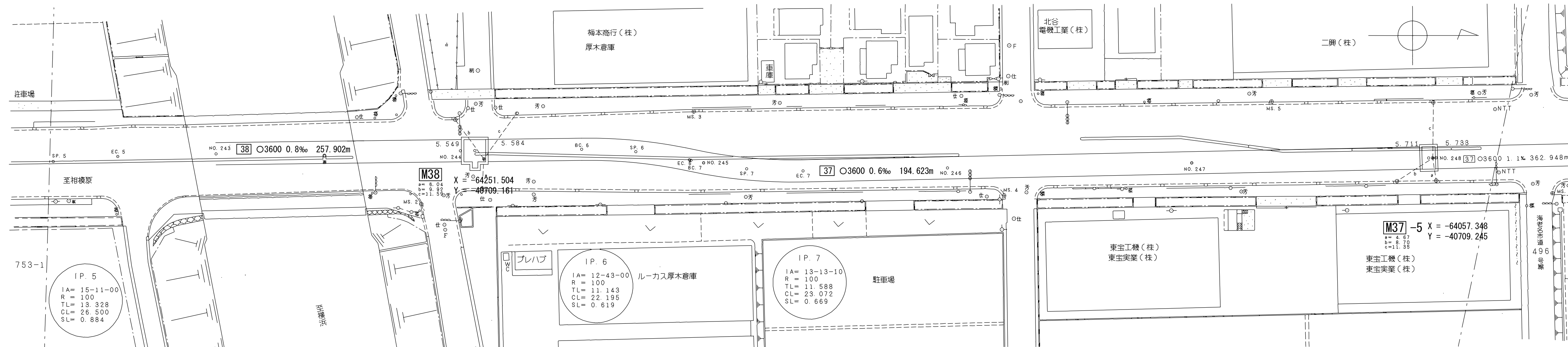
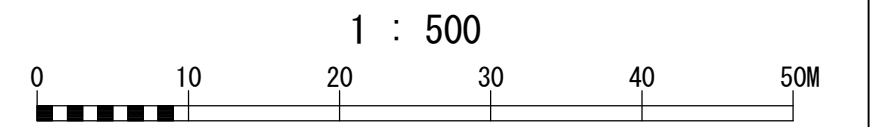
# 相模川流域下水道台帳

## 施設平面縦断図 (図面番号 44)

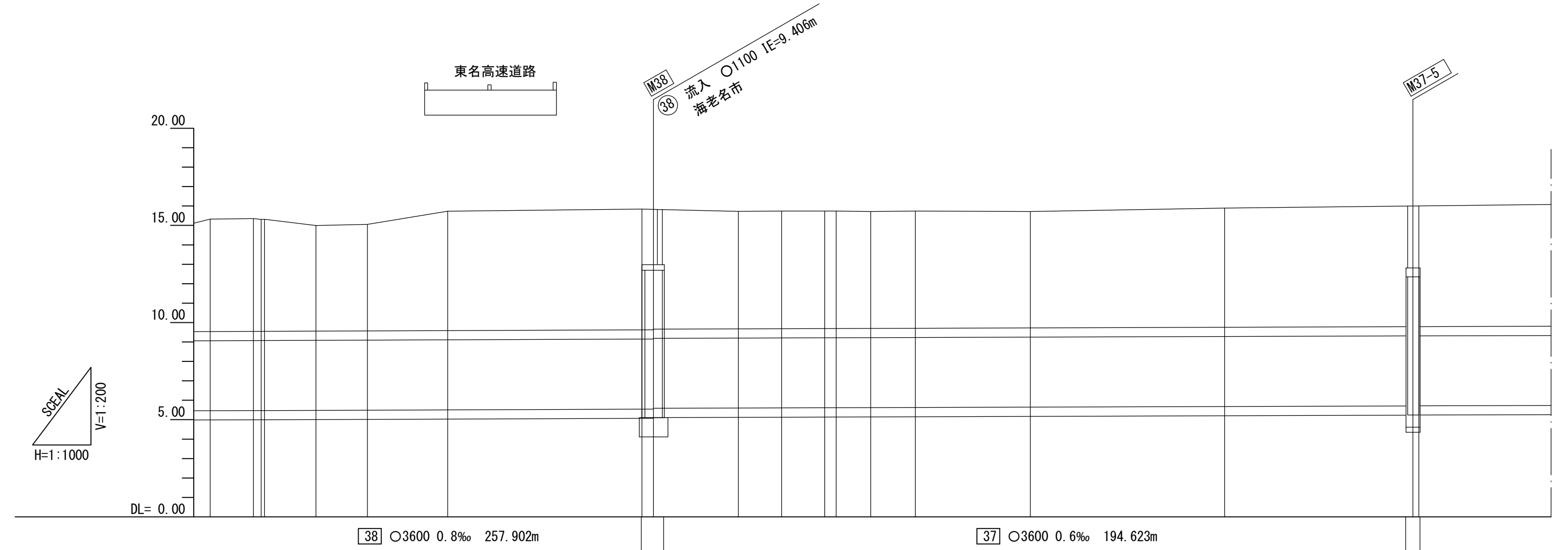
43	44	45
----	----	----

財産区分コード	大分類	中分類	小分類	整理番号
GA	管渠施設	管渠	第37-2工区	23

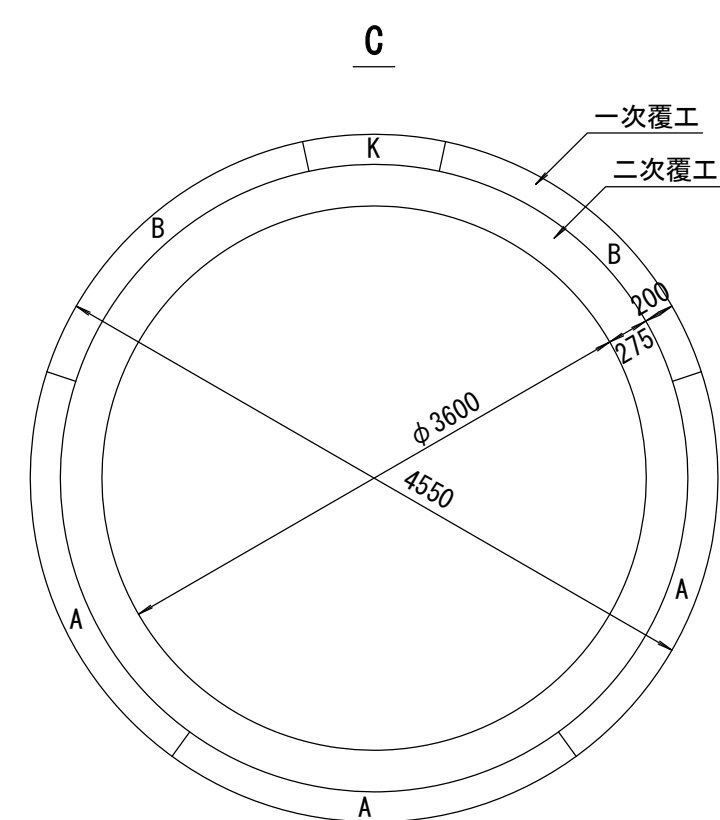
幹線名 左岸幹線



横断面 S=1:100



管渠構造図 S=1:50

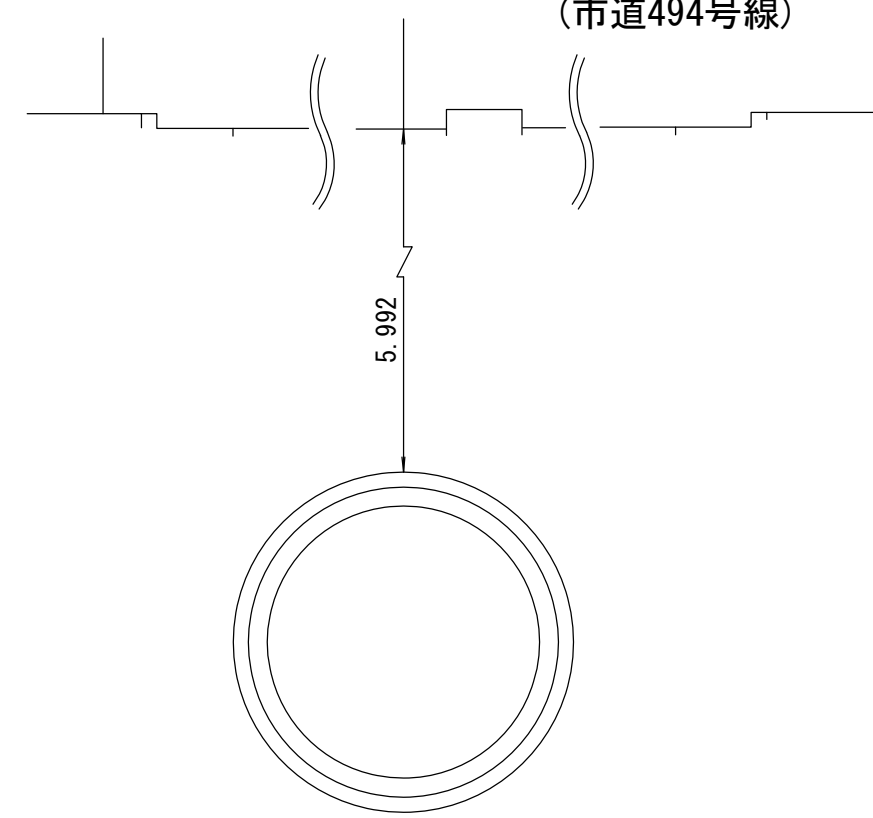


RCセグメント

NO. 246

GH=15.714

(市道494号線)



RCセグメント

施工工区	37-2工区 827.623m															
占用区間	⑮ 主要地方道相模原・茅ヶ崎線						⑮ 主要地方道相模原・茅ヶ崎線									
管渠築造	C															
土被り	5.791	5.809	5.759	5.435	5.487	6.149	6.221	6.049	6.061	6.053	6.052	6.018	6.035	5.992	6.136	6.202
地盤高	15.327	15.354	15.305	14.992	15.054	15.732	15.843	15.722	15.741	15.741	15.741	15.713	15.738	15.714	15.890	16.000
管底高	5.461	5.470	5.471	5.482	5.492	5.508	5.547	5.598	5.605	5.613	5.614	5.620	5.628	5.647	5.679	5.711
追加距離	12112.146	12123.422	12125.446	12126.285	12138.535	12152.785	12223.422	12248.263	12259.360	12270.458	12275.775	12282.311	12293.847	12323.422	12373.422	12421.918
区間距離	12.893	11.123	2.028	0.839	13.250	13.250	20.637	21.866	11.097	11.098	0.817	8.869	11.536	29.575	50.000	48.496
測点	SP.4	No.242	EC.4	BC.5	SP.5	EC.5	No.243	No.244	SP.6	EC.6	BC.4	SP.7	EC.7	No.246	No.247	M37-5
																No.248

地形図  
作成  
年月  
昭和  
54  
年  
3  
月  
調整  
年月  
平成  
17  
年  
3  
月  
ページ  
14