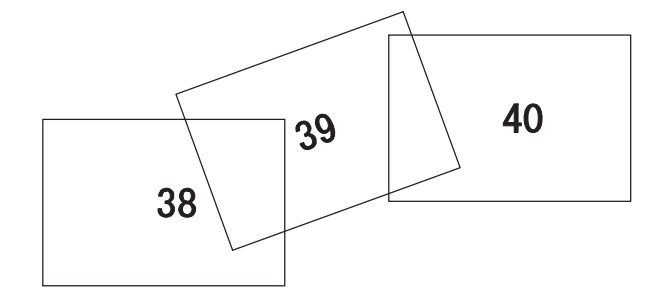


相模川流域下水道台帳

施設平面縦断図 (図面番号 39)

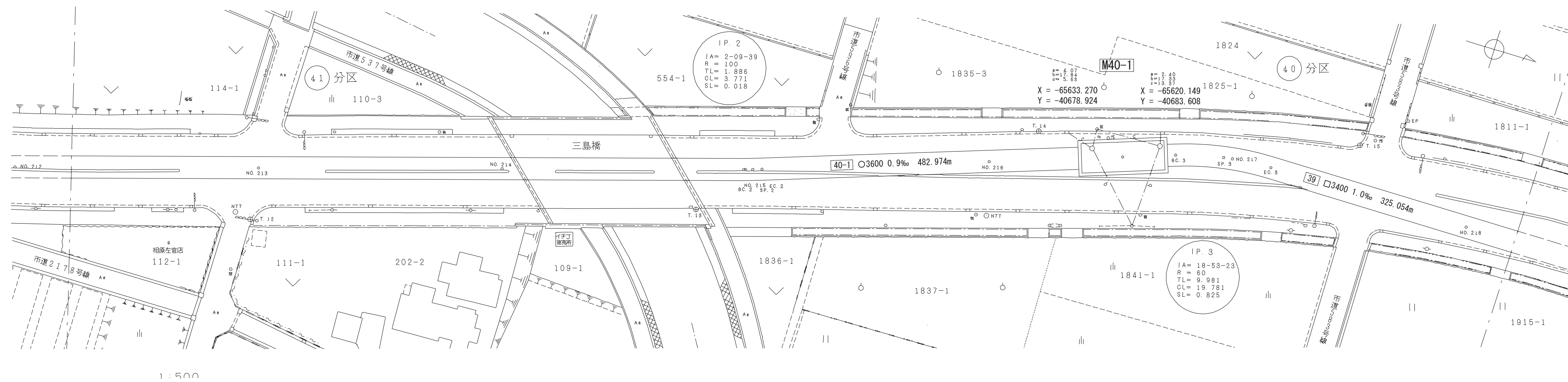


幹線名 左岸幹線

1 : 500

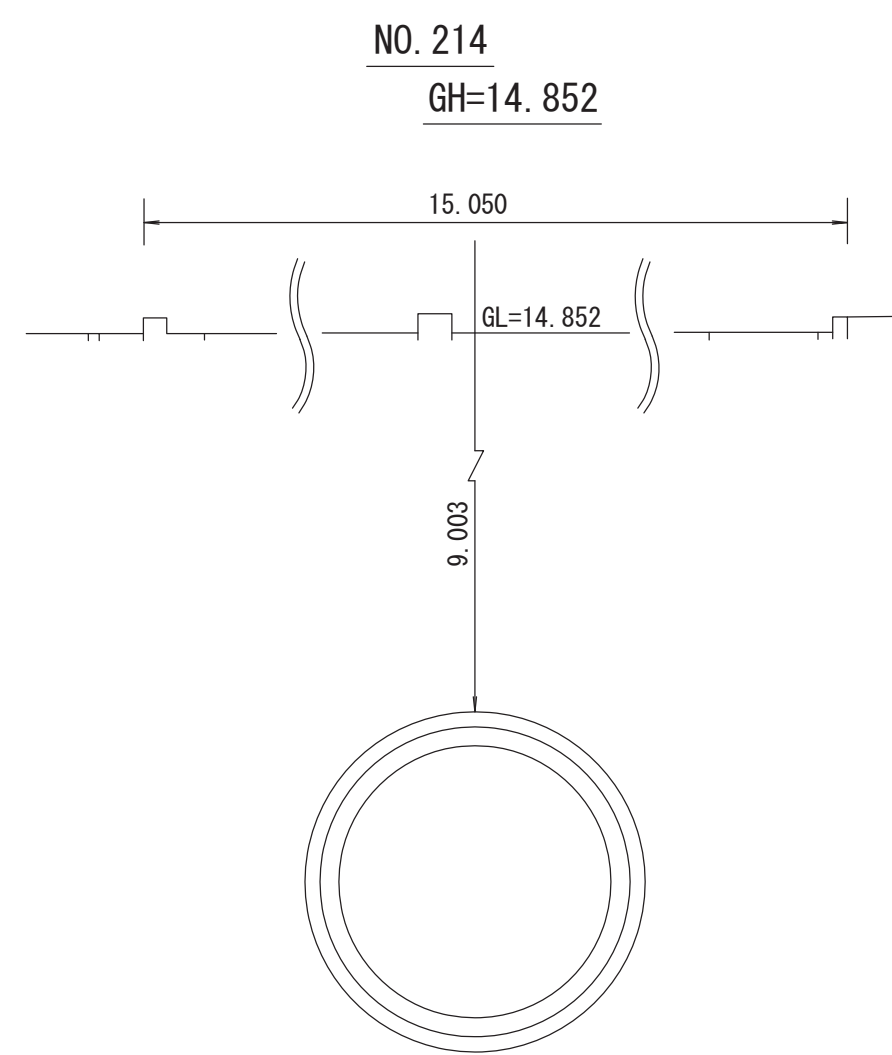


財産区分コード	大分類	中分類	小分類	整理番号
GA	管渠施設	管渠	第40工区 39-5	17, 18

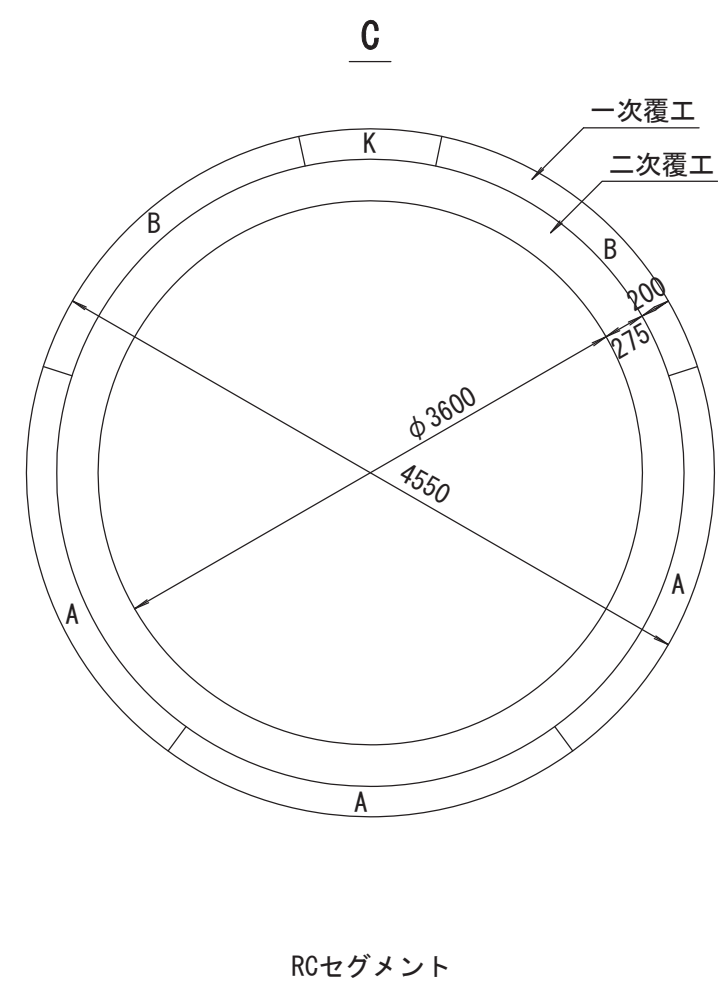


1 : 500

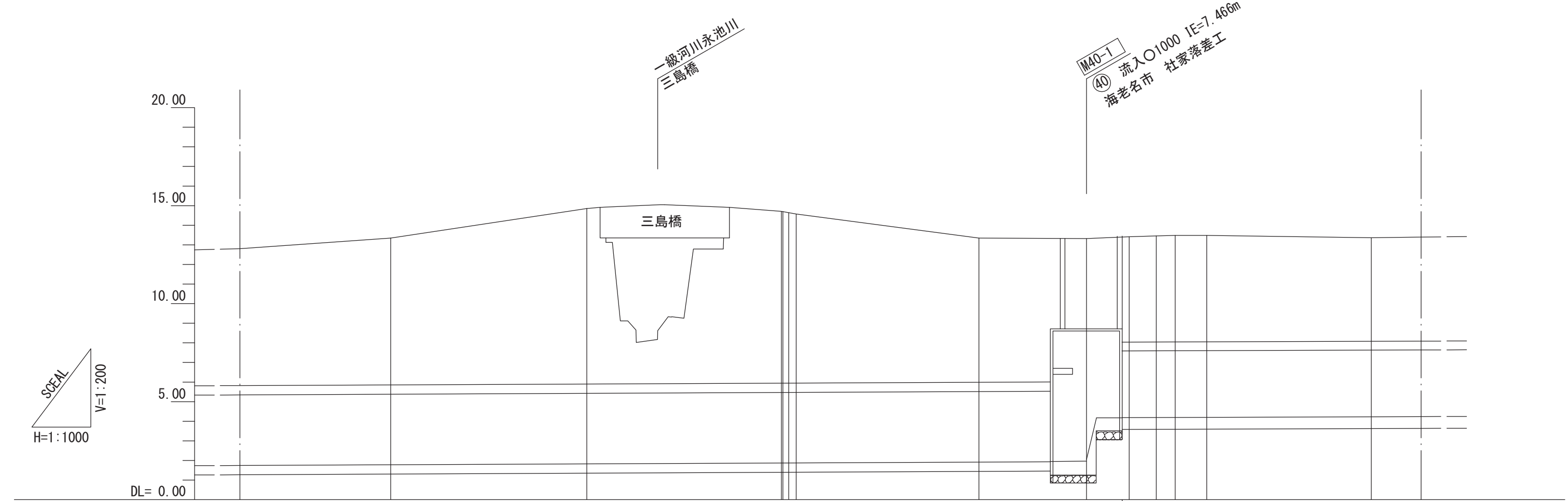
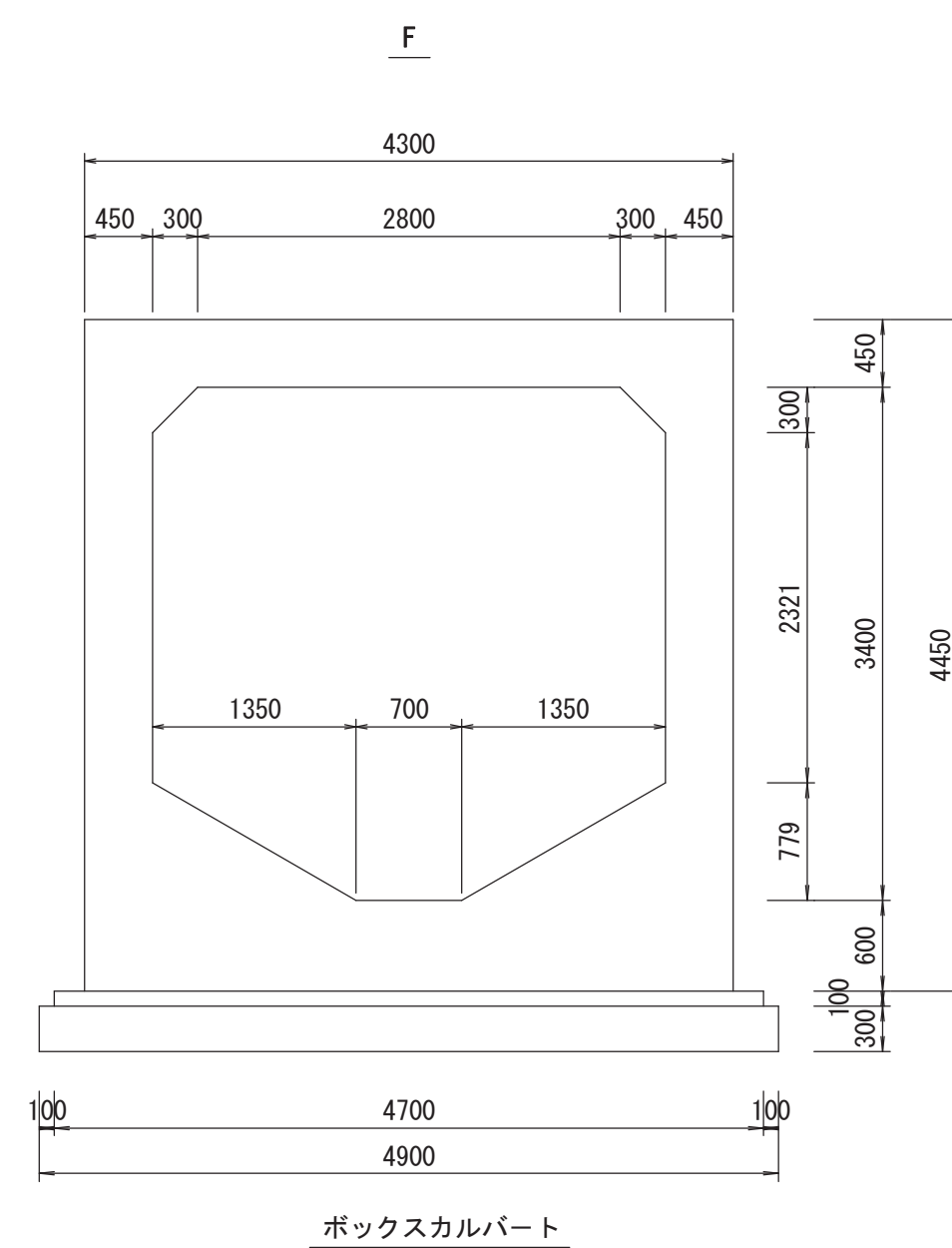
横断図 S=1:100



管渠構造図 S=1:50



管渠構造図 S=1:50

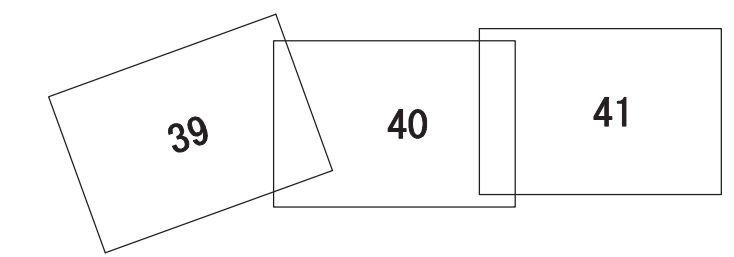


施工区	40工区 482.974m		39-5工区 237.276m	
	②0 県道46号線(相模原茅ヶ崎線)		②0 県道46号線(相模原茅ヶ崎線)	
占用区間	②1 一級河川永池川		②0 県道46号線(相模原茅ヶ崎線)	
管渠築造	C		F	
土被り	7.539	9.003	8.748 8.747 8.675	7.403
地盤高	13.349	14.852	14.712 14.692 14.642 14.572	13.342
管底高	1.779	1.824	1.869 1.869 1.870	1.914
追加距離	10673.422	10723.422	10773.018 10773.422 10774.909 10776.789	10850.846
区間距離	50.000	50.000	49.596 0.404 1.481 1.886	46.633
測点	No. 213	No. 214	BC 2 No. 215 SP 3 No. 217 EC 3	No. 218

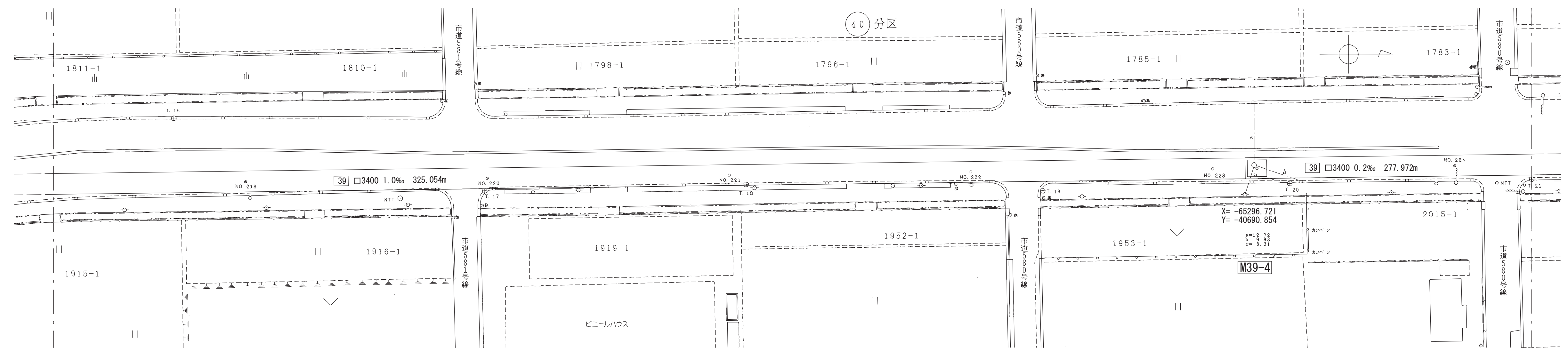
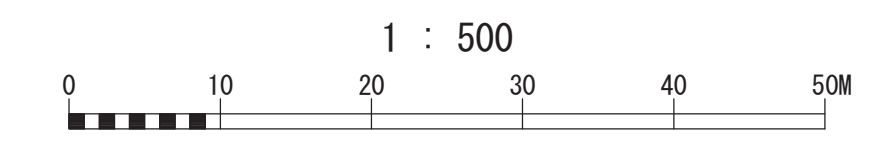
地形図
作成
年月
昭和
54
年
3
月
調整
年月
平成
16
年
3
月
ページ
9

相模川流域下水道台帳

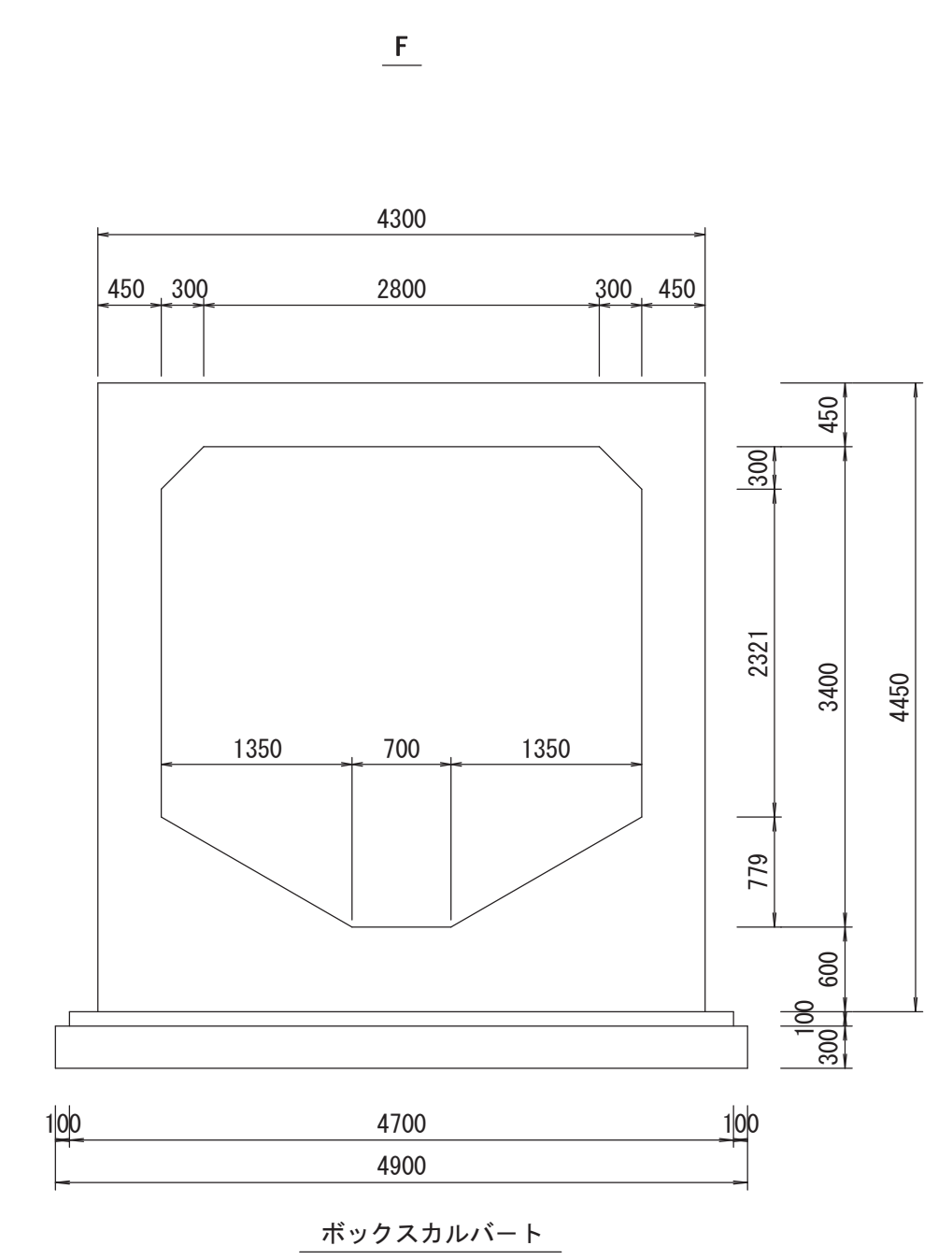
施設平面縦断図 (図面番号 40)



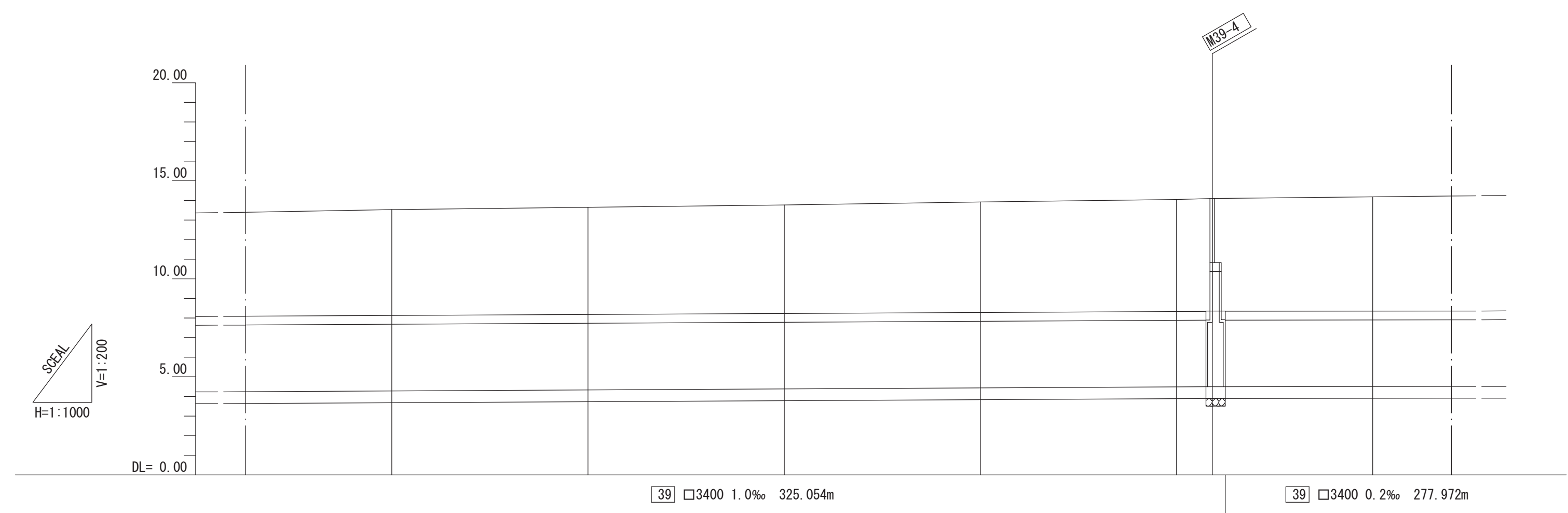
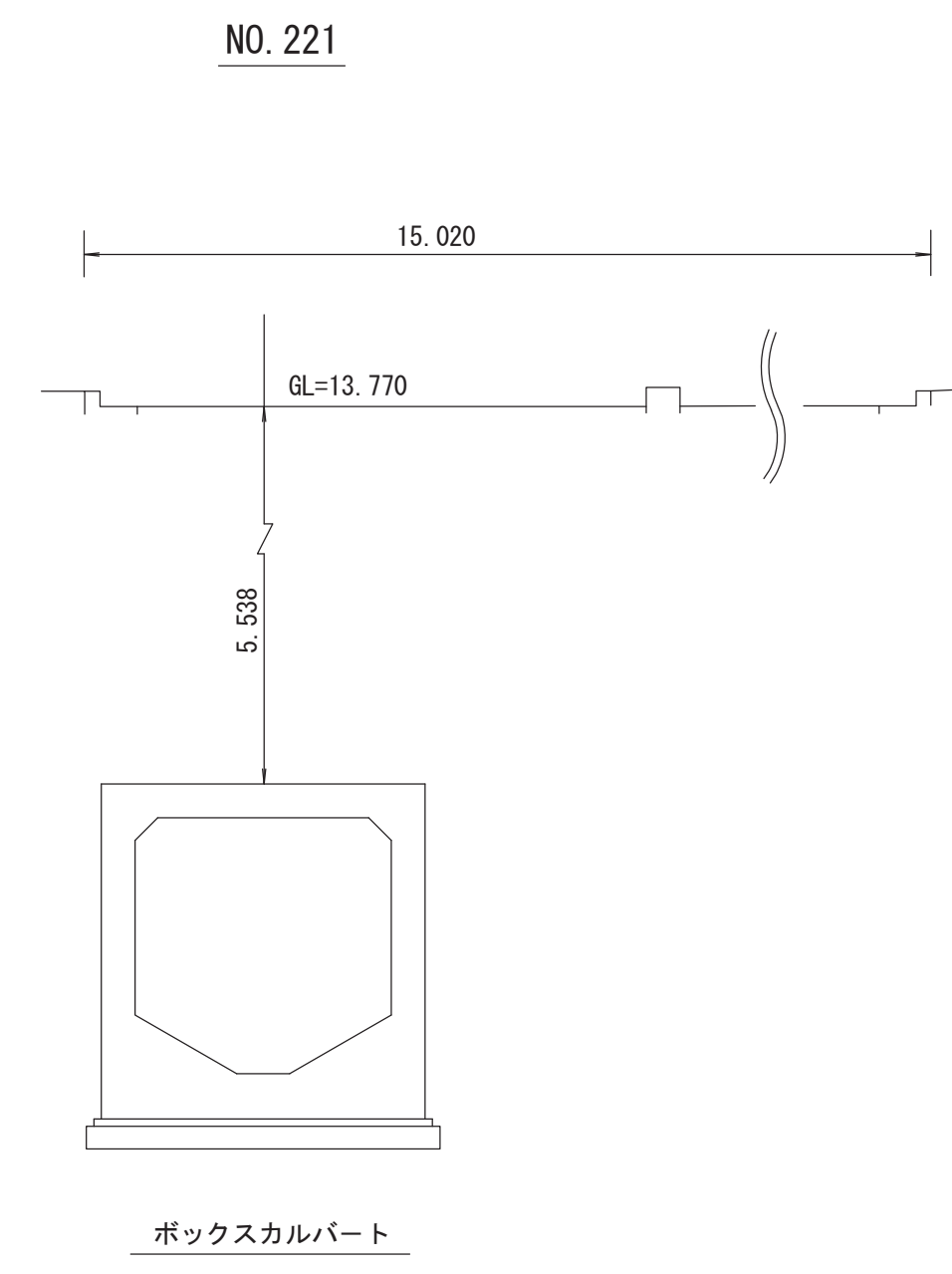
幹線名 左岸幹線



管渠構造図 S=1:50



横断図 S=1:100



施工工区	39-5工区 237.276m		39-4工区 224.200m			
占用区間	20 県道46号線(相模原茅ヶ崎線)					
管渠築造	F					
土被り	5.402	5.469	5.538	5.635	5.714	5.829
地盤高	13.532	13.650	13.770	13.919	14.049	14.183
管底高	4.280	4.331	4.382	4.434	4.485	4.504
追加距離	50.000 - 10973.422	50.000 - 11023.422	50.000 - 11073.422	50.000 - 11123.422	50.000 - 11173.422	40.872 - 11223.422
区間距離	50.000	50.000	50.000	50.000	9.128	40.872
測点	No. 219	No. 220	No. 221	No. 222	No. 223 M39-4	No. 224

地形図
作成
年月
昭和
54
年
3
月
調整
年月
平成
16
年
3
月
ページ
10

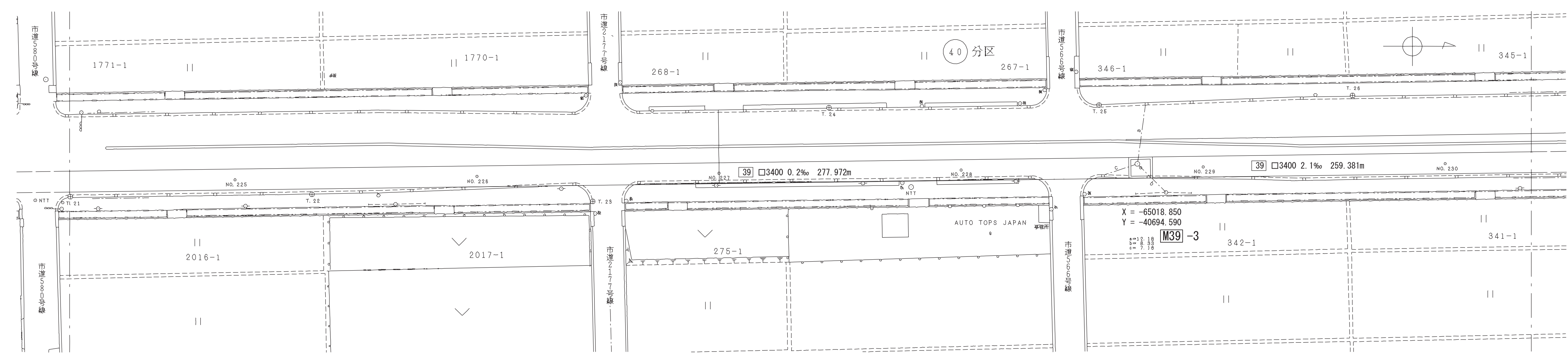
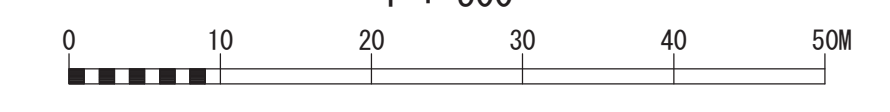
相模川流域下水道台帳

施設平面縦断図 (図面番号 41)

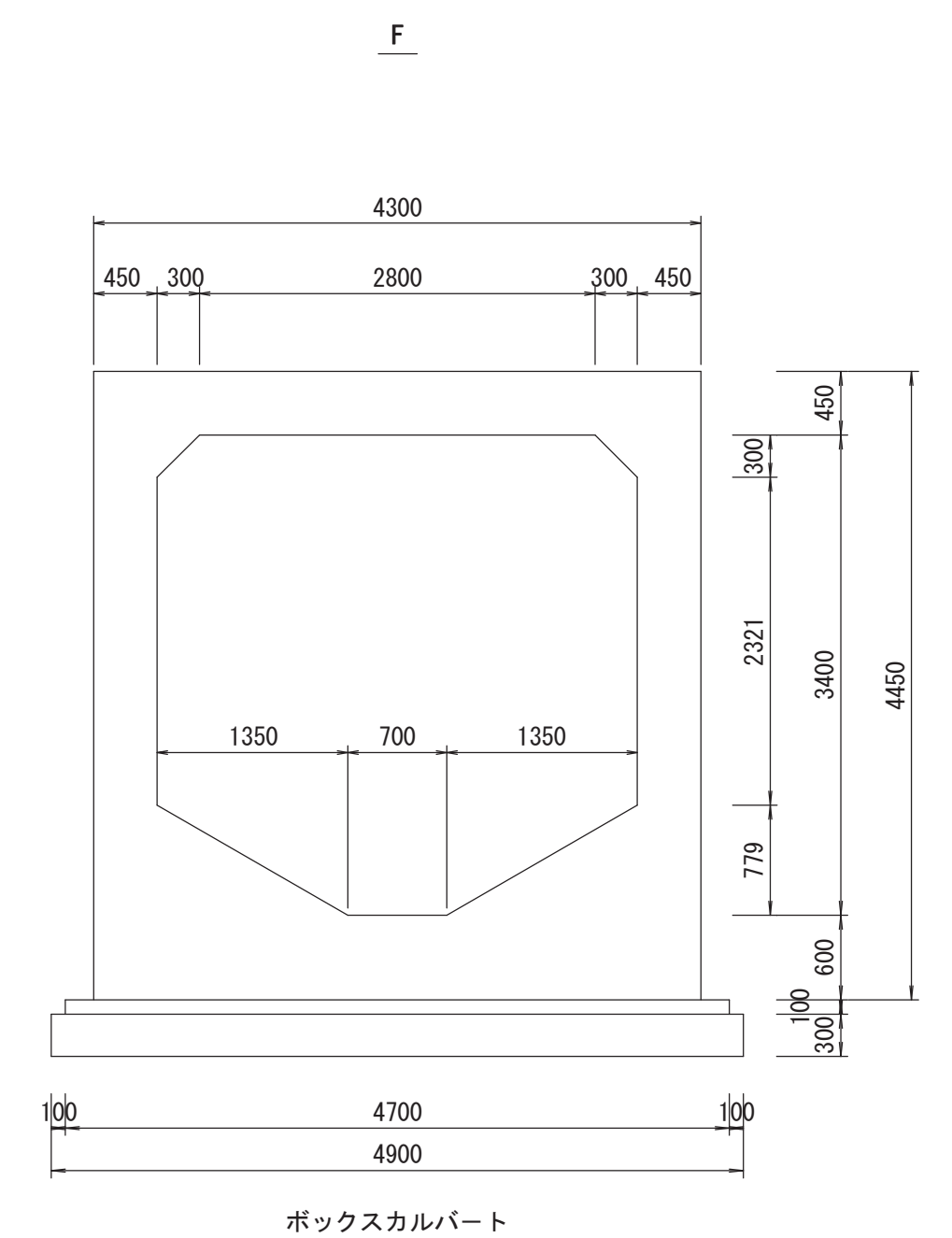
40 | 41 | 42

幹線名 左岸幹線

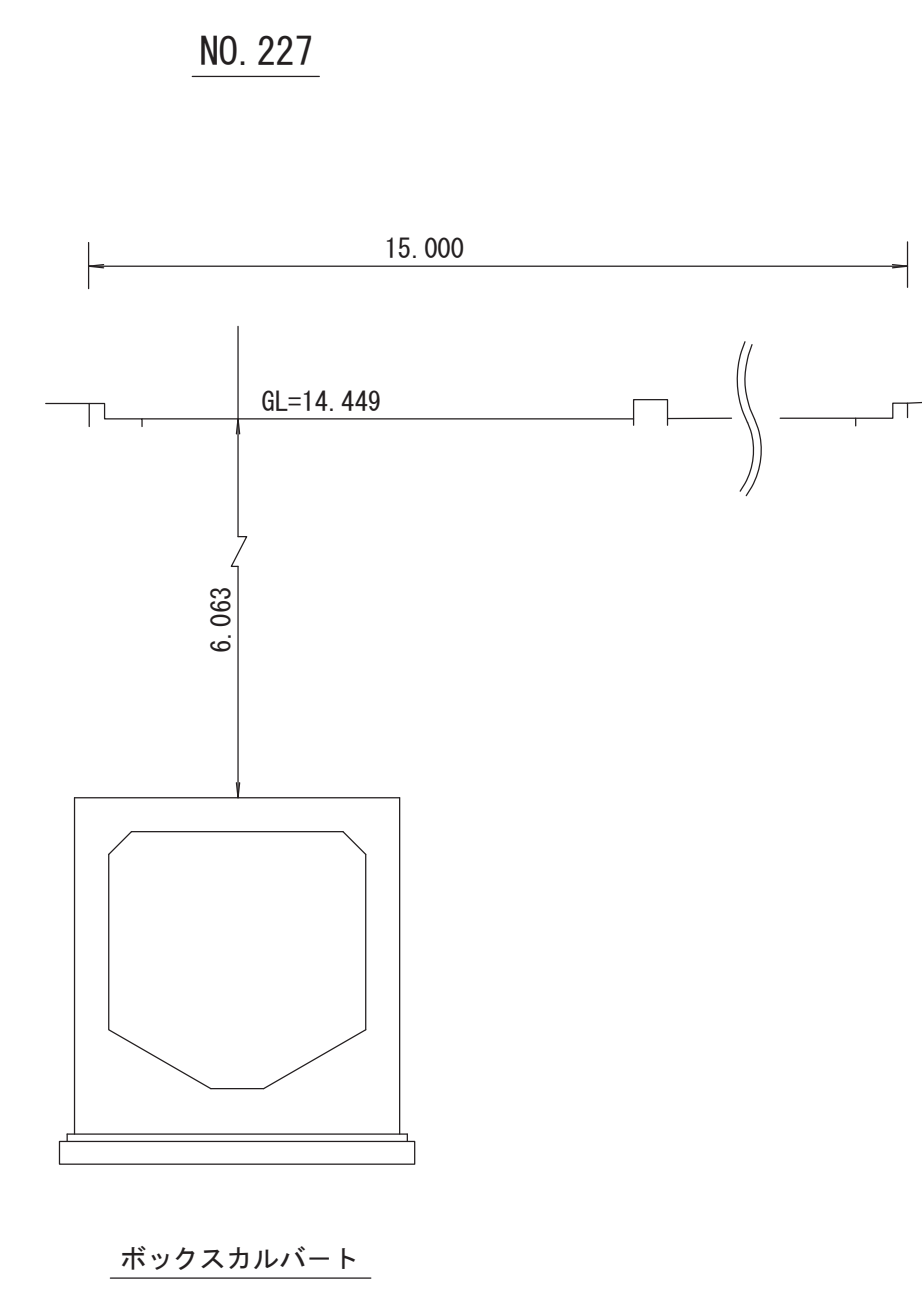
1 : 500



管渠構造図 S=1:50



横断面図 S=1:100



施工工区	39-4工区 224.200m		39-3工区 237.500m			
占用区間	県道46号線(相模原茅ヶ崎線)					
管渠築造	F					
土被り	5.929	6.054	6.063	6.167	6.209	6.183
地盤高	14.283	14.429	14.449	14.563	14.653	14.724
管底高	4.514	4.525	4.536	4.546	4.554	4.600
追加距離	50.000 - 11273.422	50.000 - 11323.422	50.000 - 11373.422	50.000 - 11423.422	37.100 - 11460.522	50.000 - 11523.422
区間距離	50.000	50.000	50.000	50.000	12.900	50.000
測点	No. 225	No. 226	No. 227	No. 228	M39-3 No. 229	No. 230

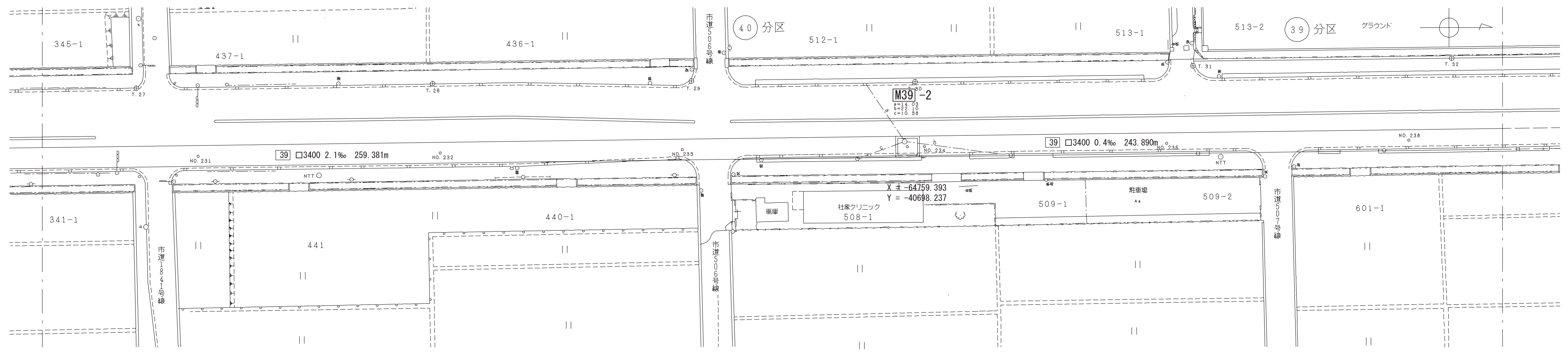
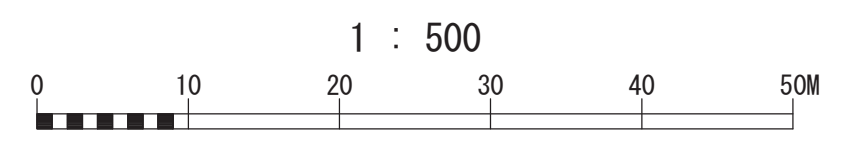
地形図
作成
年月
昭和
54
年
3
月
調整
年月
平成
16
年
3
月
ページ
11

相模川流域下水道台帳

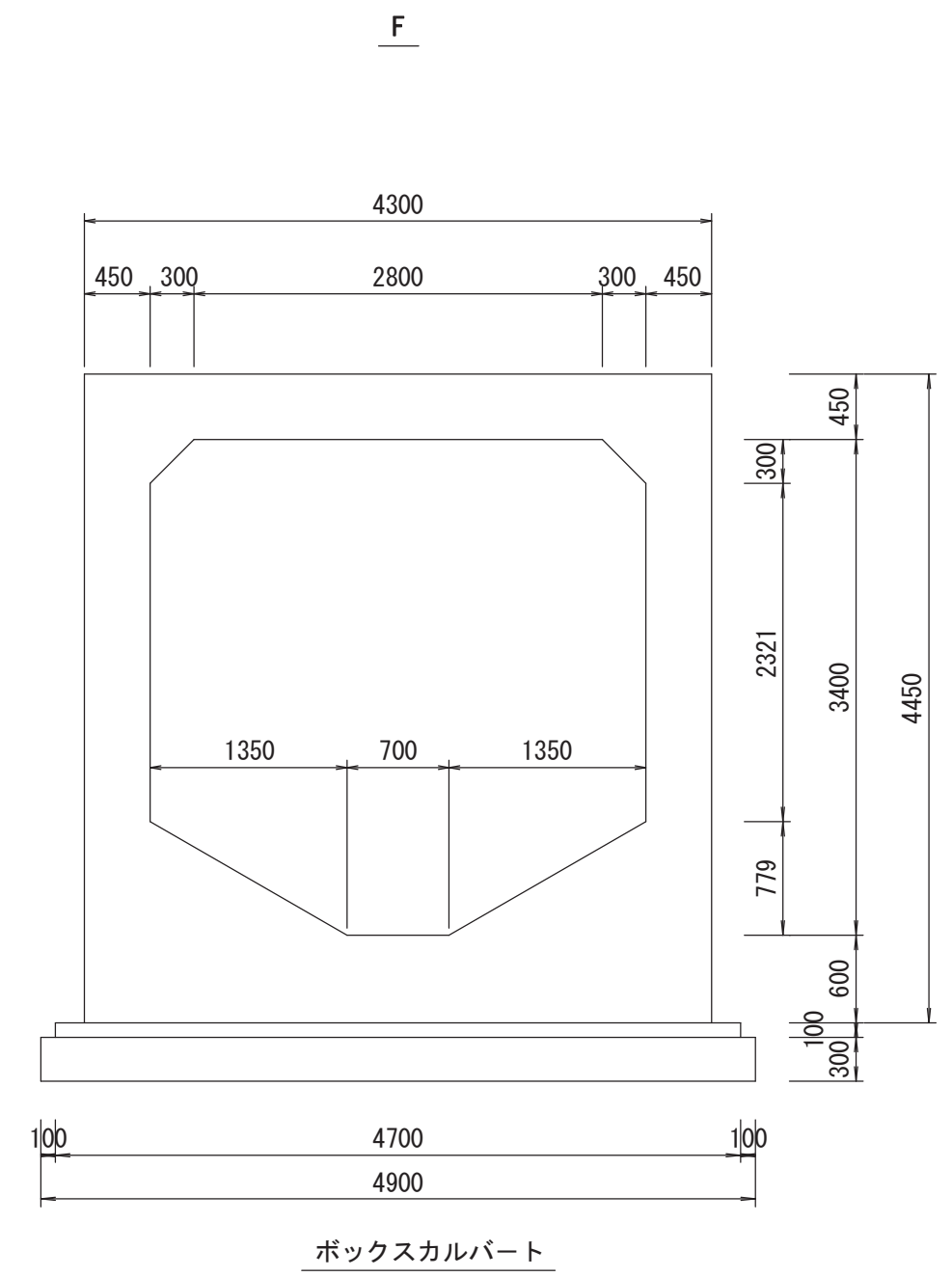
施設平面縦断図 (図面番号 42)

41 42 43

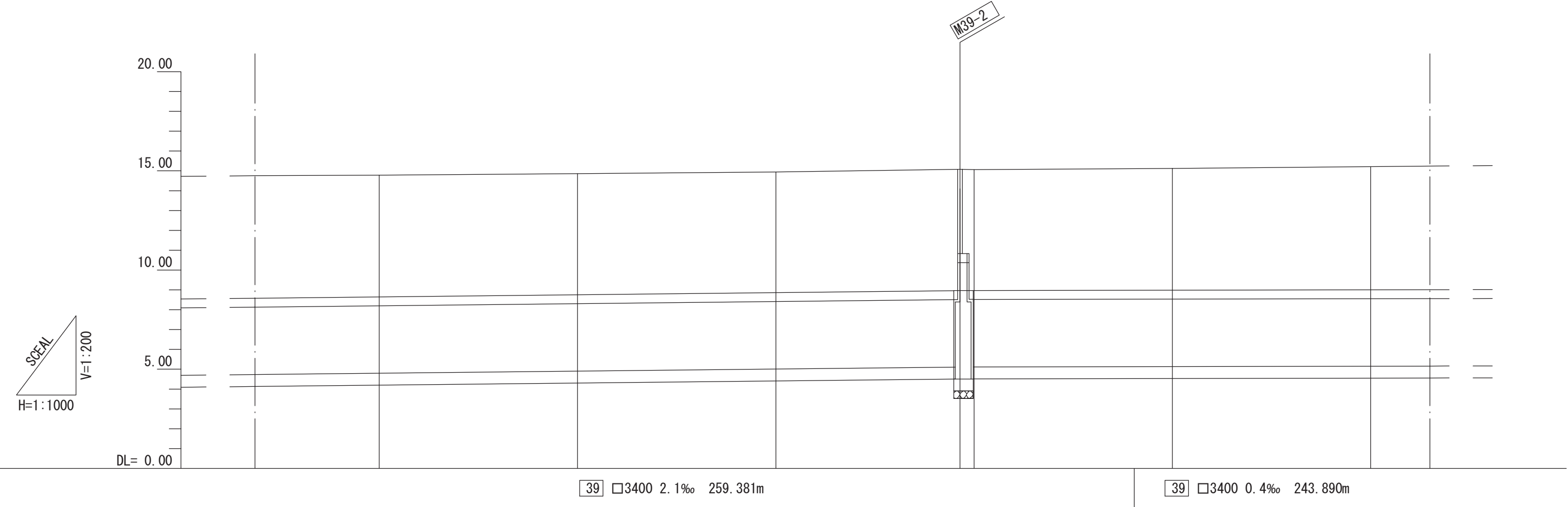
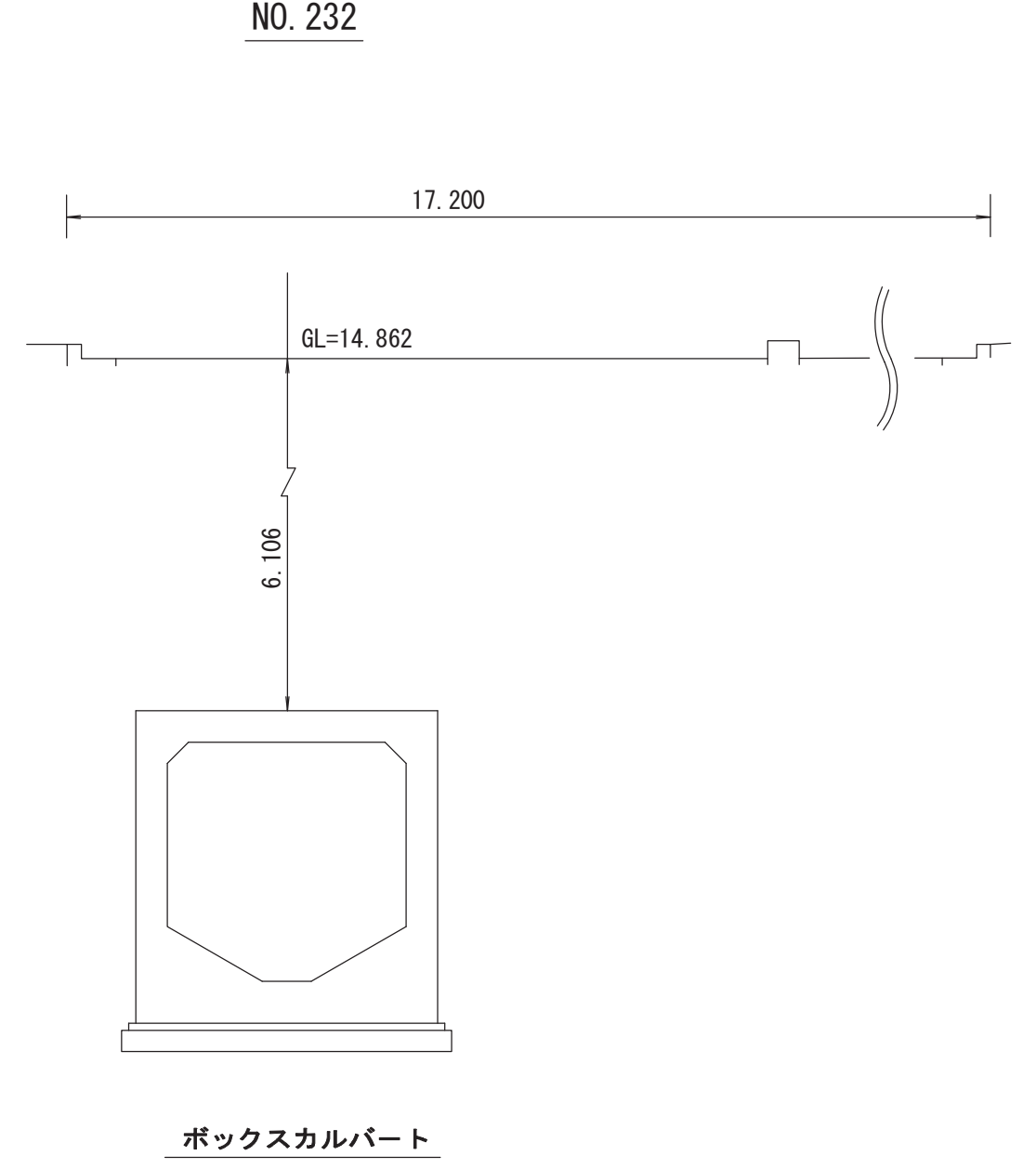
幹線名 左岸幹線



管渠構造図 S=1:50



横断面図 S=1:100



施工区	39-3工区 237.500m		39-2工区 308.000m			
	② 県道46号線(相模原茅ヶ崎線)					
管渠築造	F					
土被り	6.196	6.106	8.080	6.099	6.139	6.208
地盤高	14.784	14.862	14.942	15.083 15.063	15.123	15.211
管底高	4.797	4.905	5.012	5.112 5.114	5.134	5.153
追加距離	50.000 - 11573.422	50.000 - 11623.422	50.000 - 11673.422	46.481 - 11719.903 3.519 - 11723.422	50.000 - 11773.422	50.000 - 11823.422
区間距離	50.000	50.000	50.000	46.481 3.519	50.000	50.000
測点	No. 231	No. 232	No. 233	M39-2 No. 234	No. 235	No. 236

地形図
作成
年月
昭和
54
年
3
月
調整
年月
平成
16
年
3
月
ページ
12

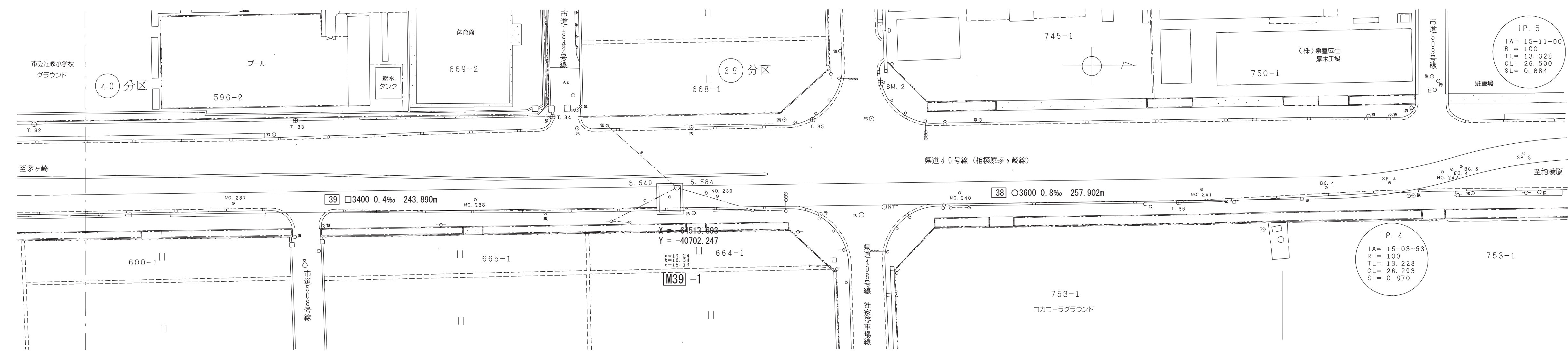
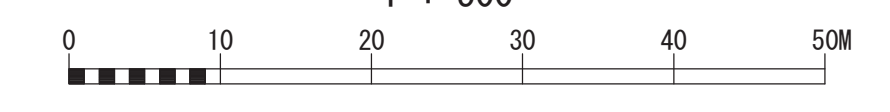
相模川流域下水道台帳

施設平面縦断図 (図面番号 43)

42 | 43 | 44

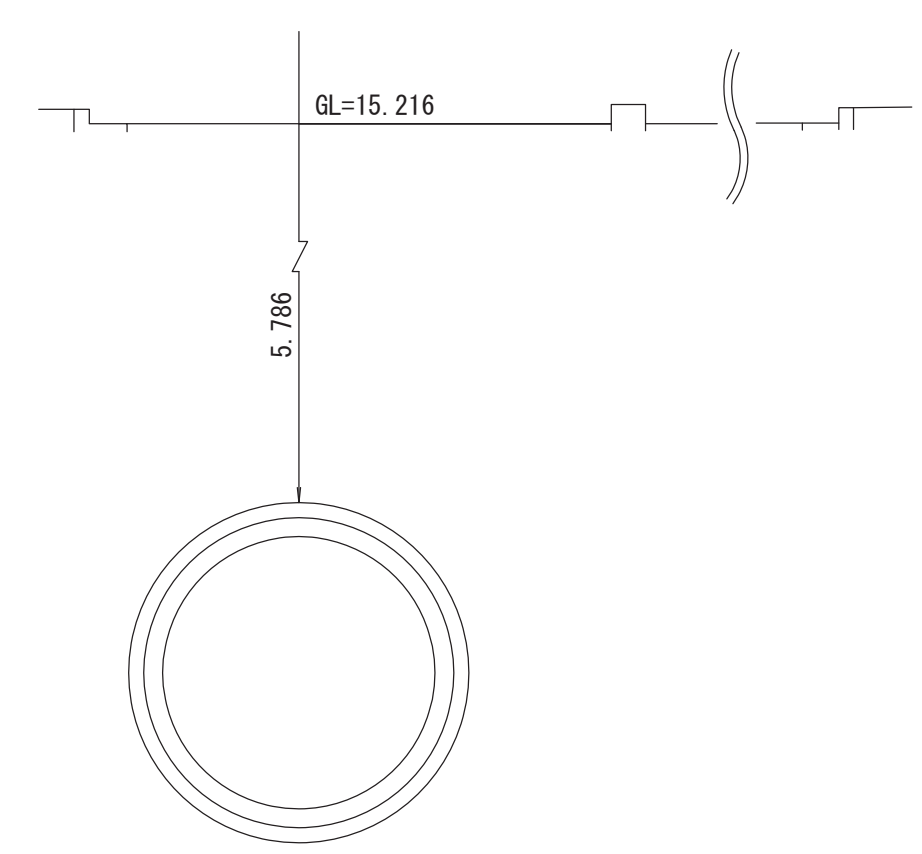
幹線名 左岸幹線

1 : 500

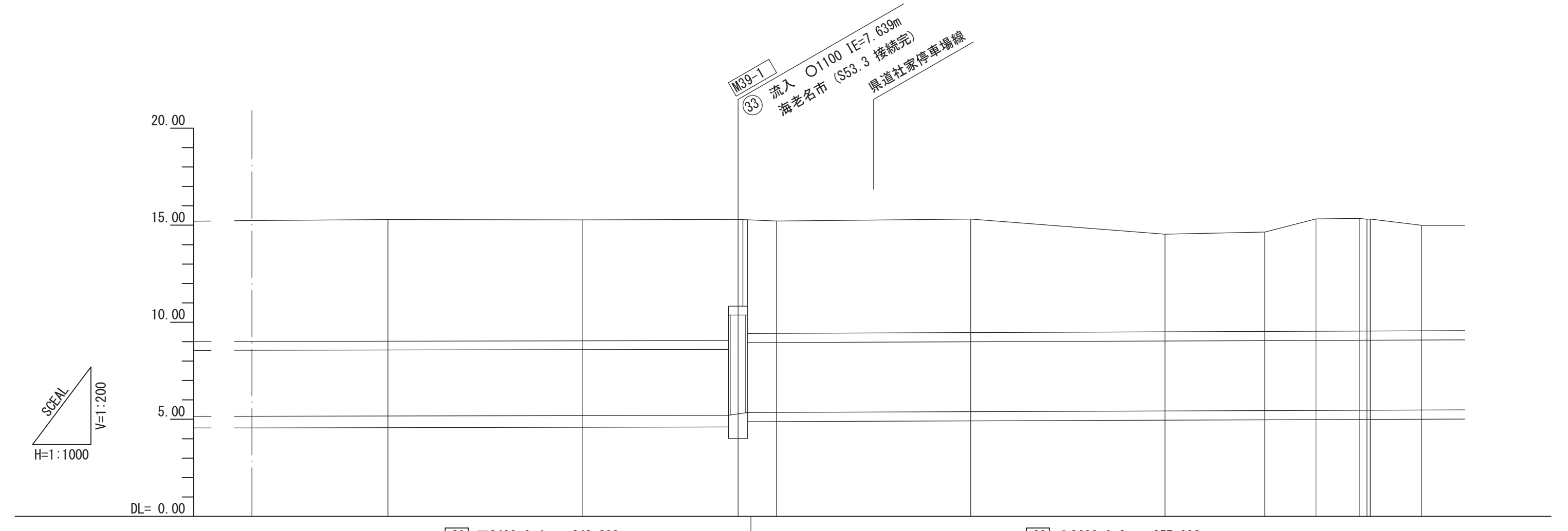
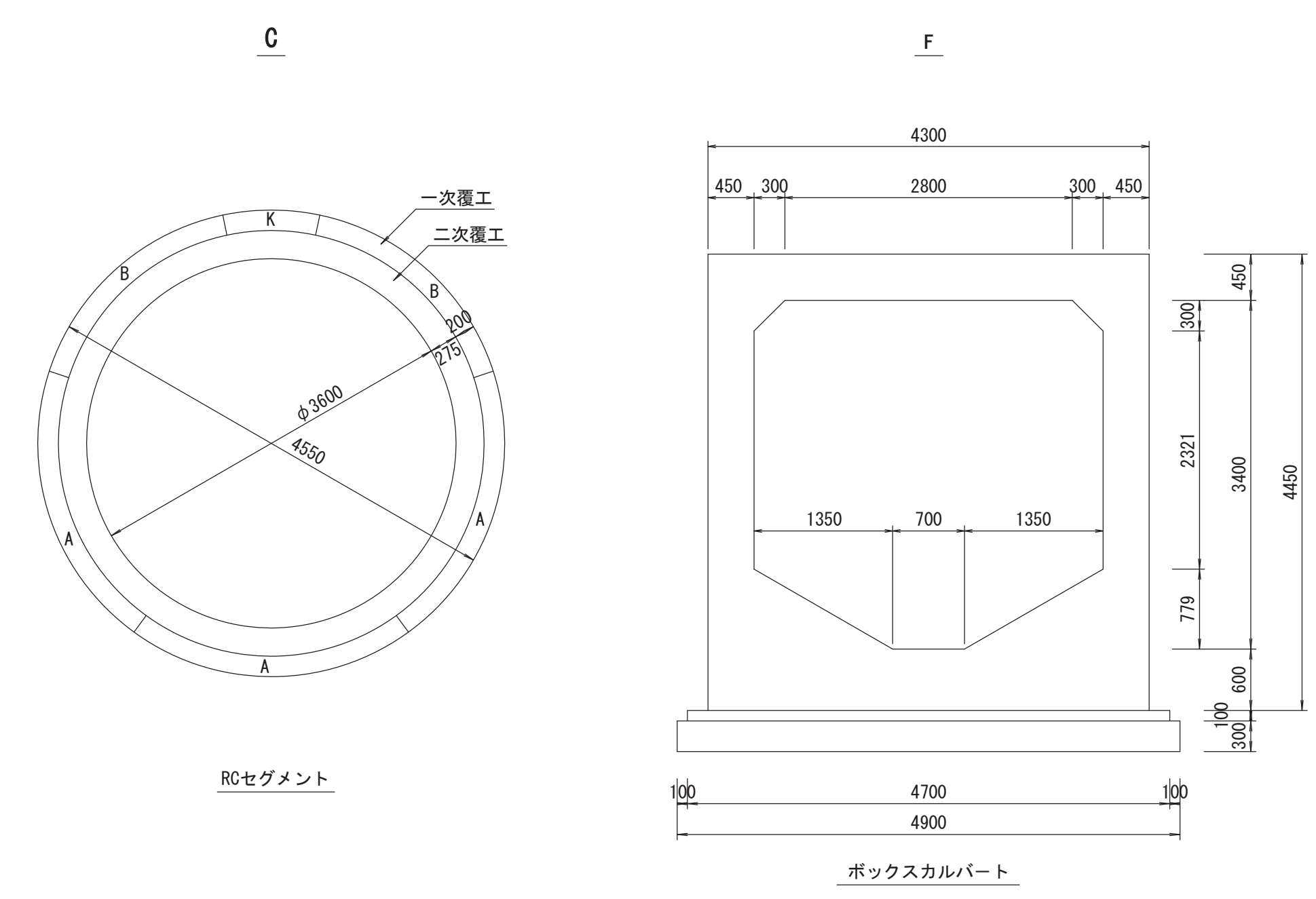


横断面 S=1:100

NO. 239



管渠構造図 S=1:50



施工区	39-2工区 308.000m		39-1工区 93.921m		37-2工区 827.623m					
	② 県道46号線(相模原茅ヶ崎線)		② 県道46号線(相模原茅ヶ崎線)		⑮ 県道408号線(社家停車場線)		⑮ 県道46号線(相模原茅ヶ崎線)			
管渠築造	F				C					
土被り	6.269	6.234	5.786	5.847	5.035	5.126	5.791	5.809	5.759	5.435
地盤高	15.291	15.276	15.296	15.216	15.315	14.641	14.652	15.327	15.354	14.992
管底高	5.172	5.192	5.207	5.355	5.393	5.431	5.451	5.461	5.471	5.482
追加距離	11873.422	11923.422	11963.543	11973.422	12023.422	12073.422	12099.153	12112.146	12123.422	12139.535
区間距離	50.000	50.000	40.121	9.879	50.000	50.000	25.731	13.146	11.123	13.250
測点	No. 237	No. 238	M39-1	No. 239	No. 240	No. 241	BC. 4	SP. 4	No. 242	SP. 5

地形図
作成
年月
昭和
54
年
3
月
調整
年月
平成
16
年
3
月
ページ
13