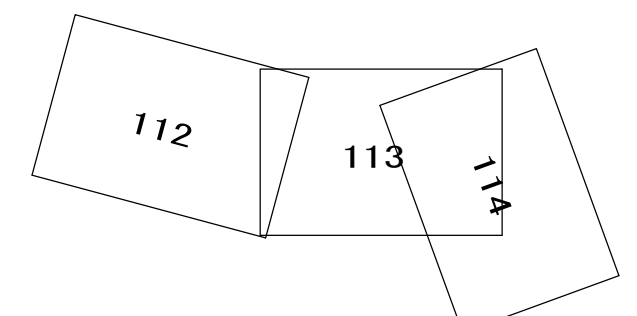


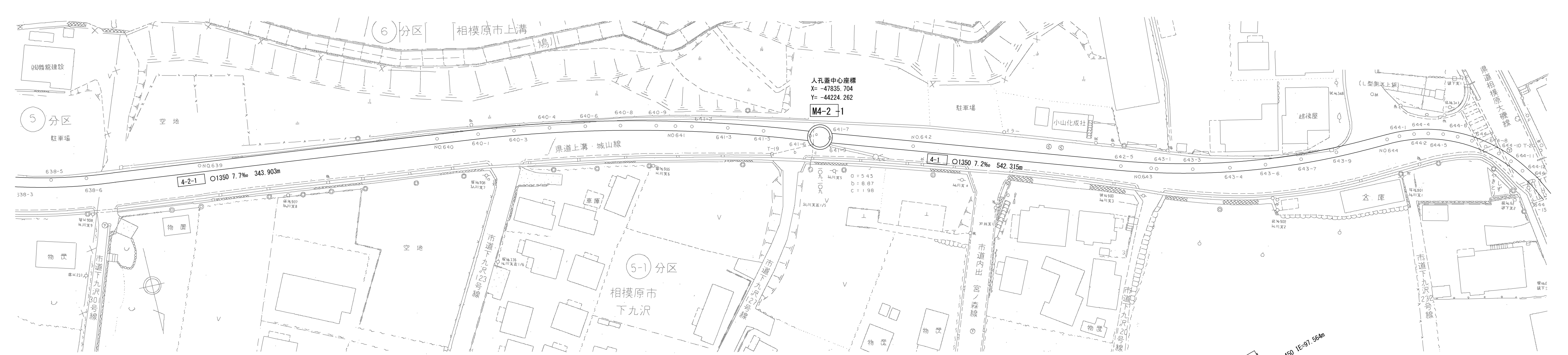
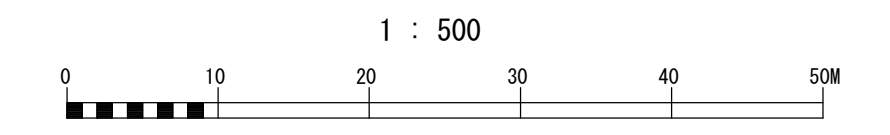
相模川流域下水道台帳

施設平面縦断図 (図面番号 113)



財産区分コード	大分類	中分類	小分類	整理番号
GA	管渠施設	管渠	第4工区	81

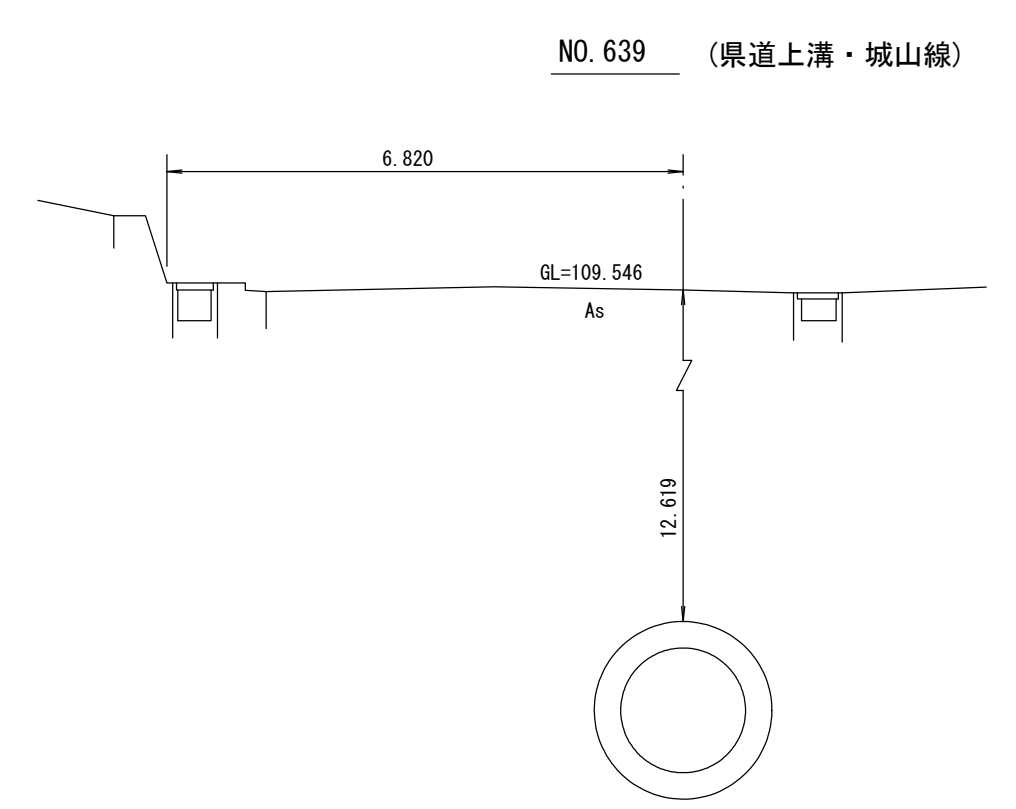
幹線名 左岸幹線



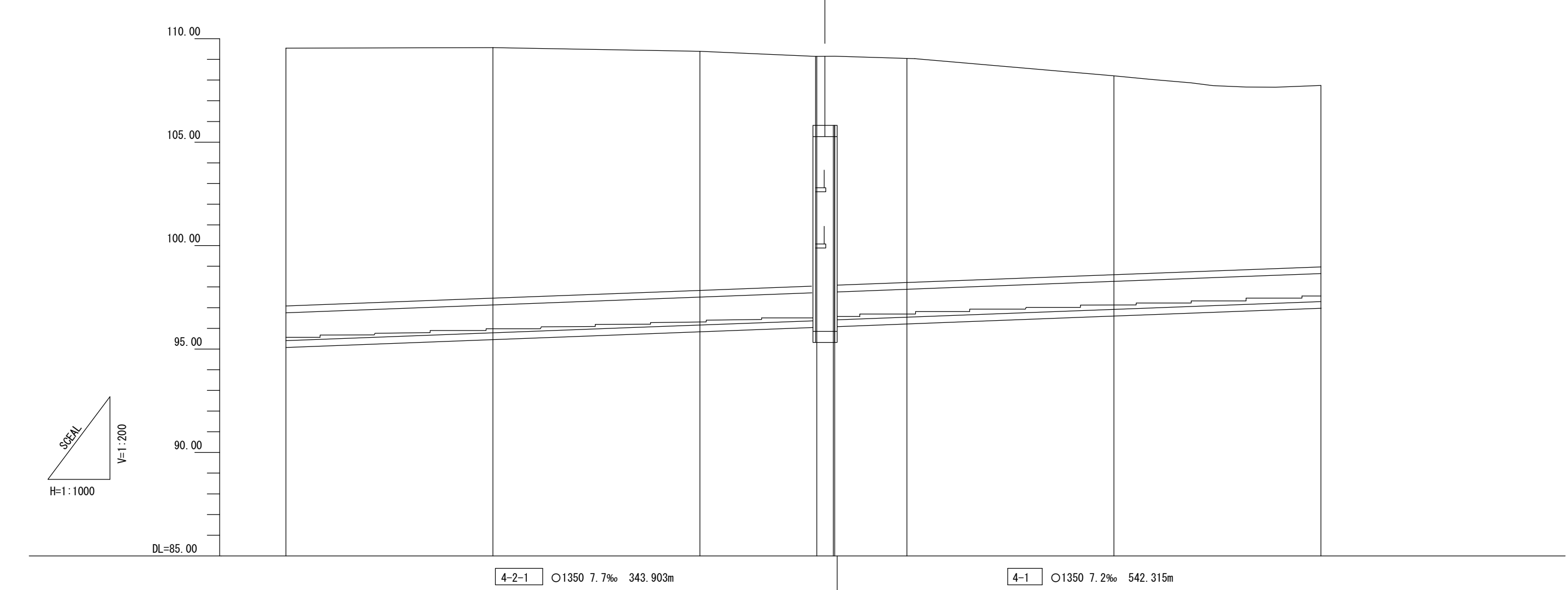
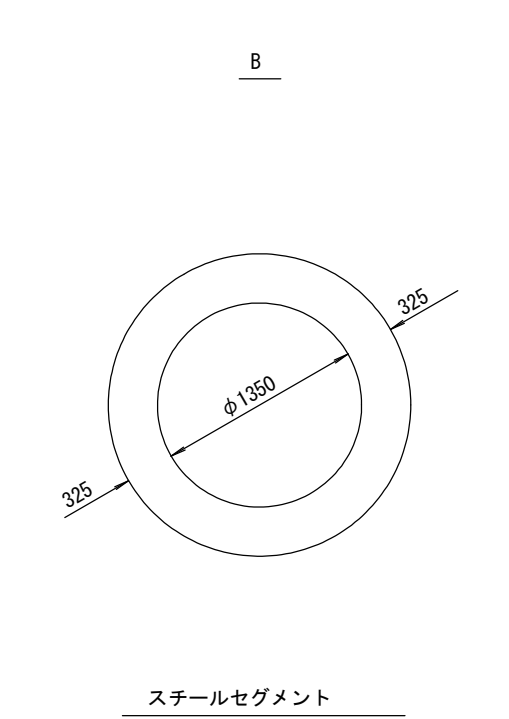
測点座標値

点名	X	Y	点名	X	Y
T-19	-47835.683	-44215.388	642-5	-47816.514	-44285.867
M4-2-1	-47835.704	-44224.262	NO.643	-47814.601	-44291.939
T-20	-47799.609	-44372.240	643-1	-47814.252	-44293.045
638-3	-47866.655	-44059.978	643-3	-47812.393	-44300.393
638-5	-47864.889	-44067.311	643-4	-47810.899	-44307.972
638-6	-47863.565	-44074.599	643-6	-47809.888	-44315.365
NO.639	-47860.744	-44098.208	643-7	-47809.242	-44322.917
NO.640	-47854.822	-44147.856	643-9	-47808.965	-44330.464
640-1	-47853.791	-44156.498	NO.644	-47809.156	-44341.405
640-3	-47852.804	-44163.936	644-1	-47809.203	-44344.067
640-4	-47851.640	-44171.300	644-2	-47808.973	-44347.146
640-6	-47850.267	-44178.656	644-4	-47808.401	-44350.122
640-8	-47848.720	-44185.884	644-5	-47807.509	-44353.060
640-9	-47847.003	-44193.179	644-6	-47806.291	-44355.892
NO.641	-47846.020	-44197.024	644-7	-47804.771	-44358.597
641-2	-47845.160	-44200.391	644-8	-47802.947	-44361.121
641-3	-47843.091	-44207.616	644-10	-47800.973	-44363.465
641-5	-47840.827	-44214.741	644-11	-47798.731	-44365.583
641-6	-47837.555	-44223.957	644-12	-47796.312	-44367.554
641-7	-47836.132	-44228.025	644-13	-47793.728	-44369.311
NO.642	-47830.529	-44244.545	644-15	-47791.019	-44370.709
641-9	-47834.507	-44227.086	644-16	-47788.149	-44371.896

横断図 S=1:100



管渠構造図 S=1:50

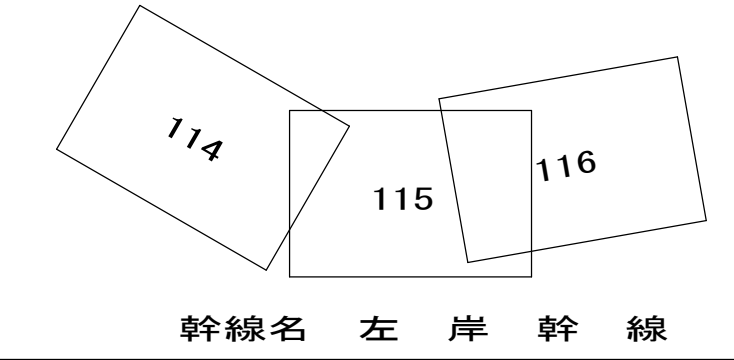


施工工区	4工区 L=886.220m	
占用区間	30 県道上満・城山線	
管渠構造	B	
土盛り	12.619	12.247
地盤高	109.546	109.557
管底高	95.402	95.596
追加距離	31873.422	32008.340
区間距離	5.047	13.324
測点	No.639	No.644

地形図作成年月
平成2年3月
調査年月
平成7年2月
ページ
18

相模川流域下水道台帳

施設平面縦断面図 (図面番号 115)

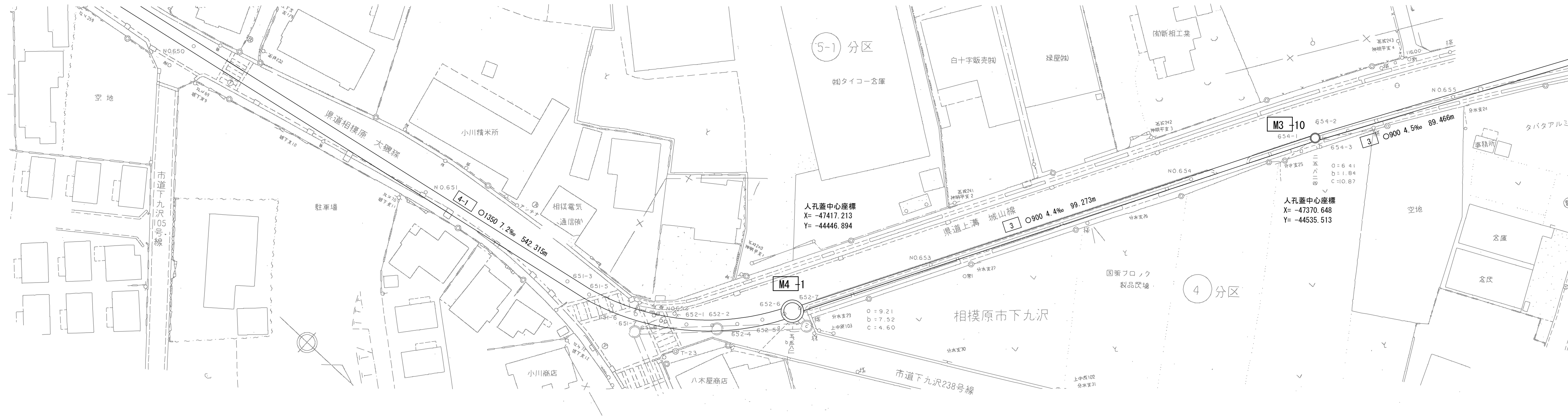


幹線名 左岸幹線

1 : 500



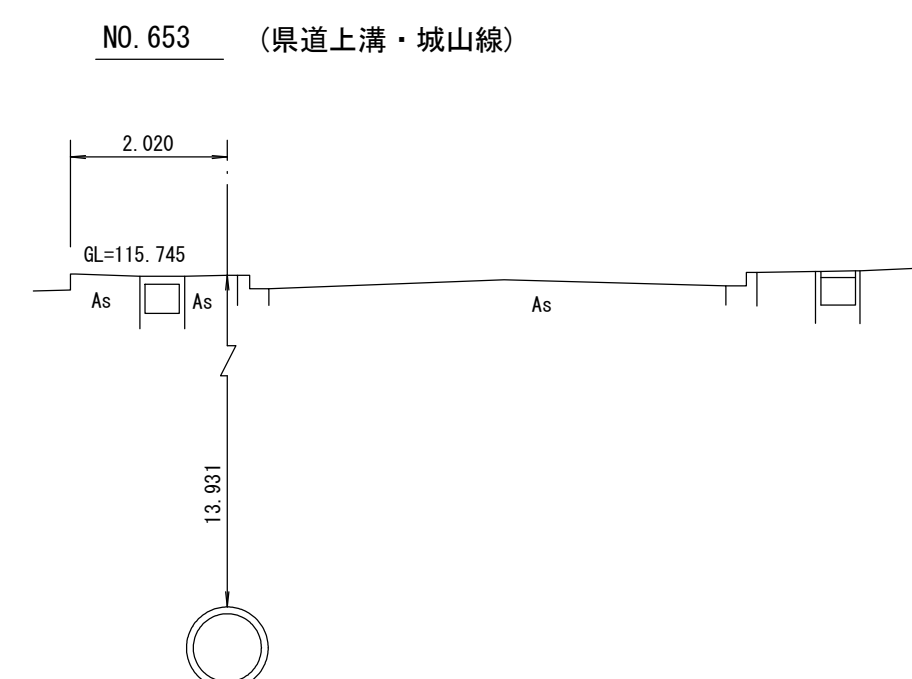
財産区分コード	大分類	中分類	小分類	整理番号
GA	管渠施設	管渠	第 4 区 3-5 工区	81.82



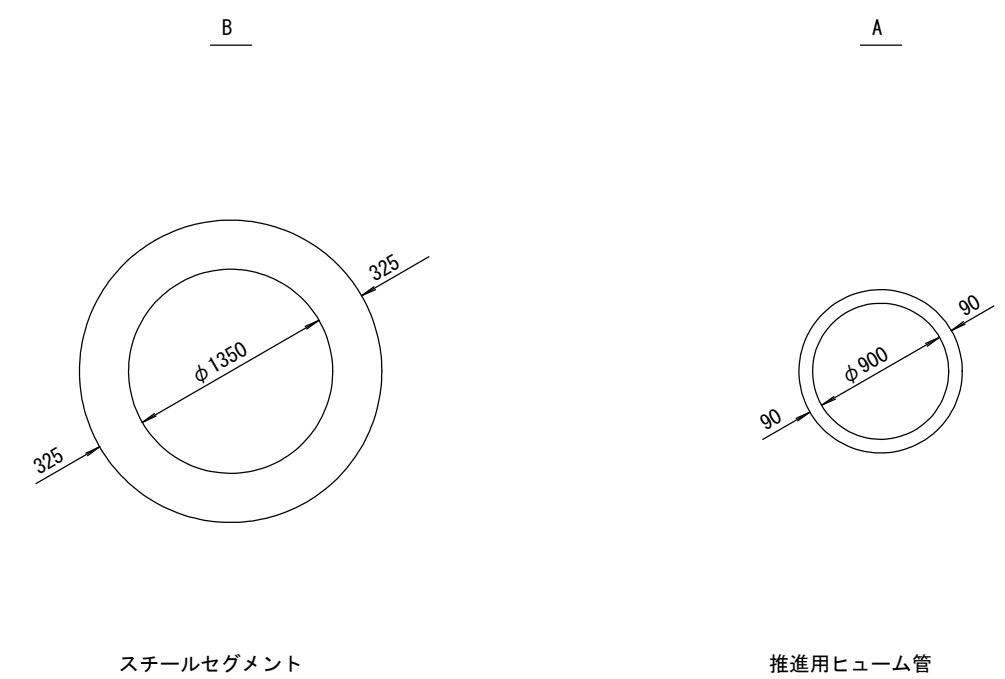
測点座標値

点名	X	Y	点名	X	Y
T-23	-47428.604	-44427.672	652-2	-47426.912	-44435.433
M4-1	-47417.213	-44446.894	652-4	-47423.754	-44438.823
M3-10	-47370.648	-44535.513	652-5	-47421.004	-44442.491
T-24	-47332.940	-44606.402	652-6	-47418.816	-44446.037
NO.650	-47530.559	-44407.455	652-7	-47417.462	-44448.695
NO.651	-47481.517	-44417.194	NO.653	-47405.570	-44470.832
651-3	-47451.616	-44423.131	NO.654	-47381.909	-44514.879
651-5	-47447.046	-44424.120	654-1	-47370.933	-44535.311
651-6	-47442.638	-44425.513	654-2	-47370.785	-44535.595
651-7	-47438.361	-44427.356	654-3	-47370.346	-44536.358
651-9	-47434.239	-44429.669	NO.655	-47357.573	-44558.552
NO.652	-47433.558	-44430.148	NO.656	-47332.633	-44601.887
652-1	-47430.378	-44432.383			

横断面図 S=1:100



管渠構造図 S=1:50



施工区	4区 L=886.220m		3-5工区 L=191.037m	
	30 両道相模原・大磯線		30 県道上溝・城山線	
占用区間	B		A	
土盛り	13.505	13.582	13.931	13.849
地盤高	114.550 114.551 114.755	114.848 114.939 115.008 115.053	115.746 115.885 115.822 115.821	116.006 116.070 116.070
管底高	99.600 99.501 99.603 99.705	99.801 99.802 99.901 99.902 100.002	100.824 101.046 101.149 101.164 101.204	101.230 101.230 101.230
追加距離	32523.422 32525.334 32538.675	32562.009 32565.352 32573.422 32578.667	32723.422 32746.615 32746.816 32747.816	32773.422 32823.422
区間距離	11.414 1.912 13.341	13.334 13.343 8.070 5.245	25.129 23.193 0.321 0.880	25.606 50.000
測点	No. 650 650-1 650-2	650-3 650-4 No. 651 651-1	No. 654 654-1 654-2 654-3	No. 655 No. 656

地形図作成年月
平成 2 年 3 月
調整年月
平成 年 月
ページ