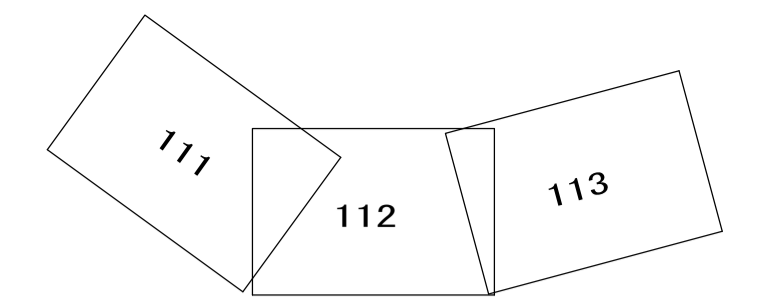


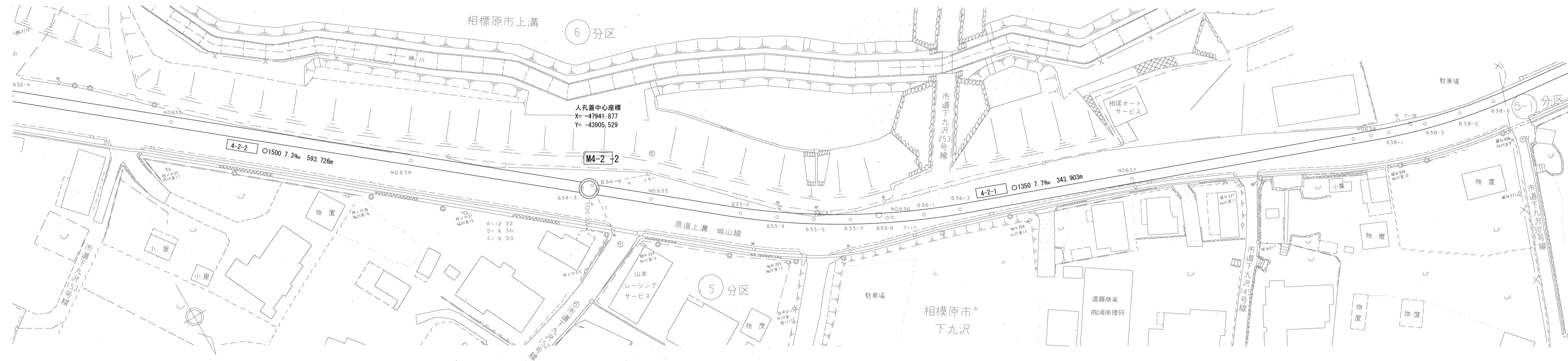
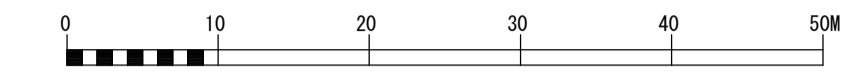
相模川流域下水道台帳

施設平面縦断図 (図面番号 112)



幹線名 左岸幹線

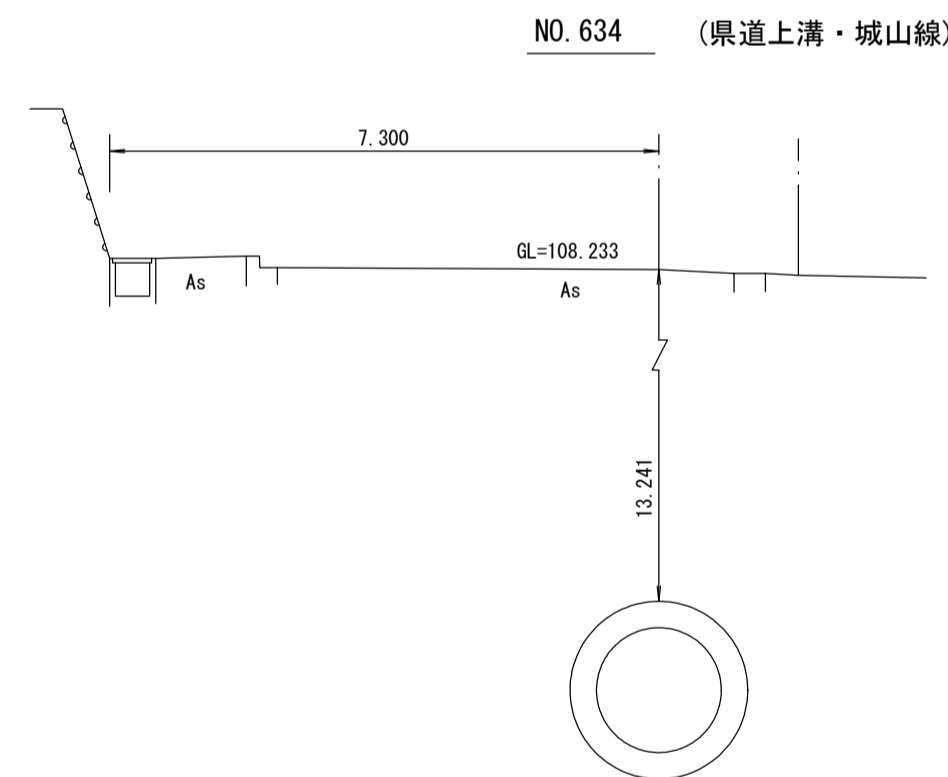
1 : 500



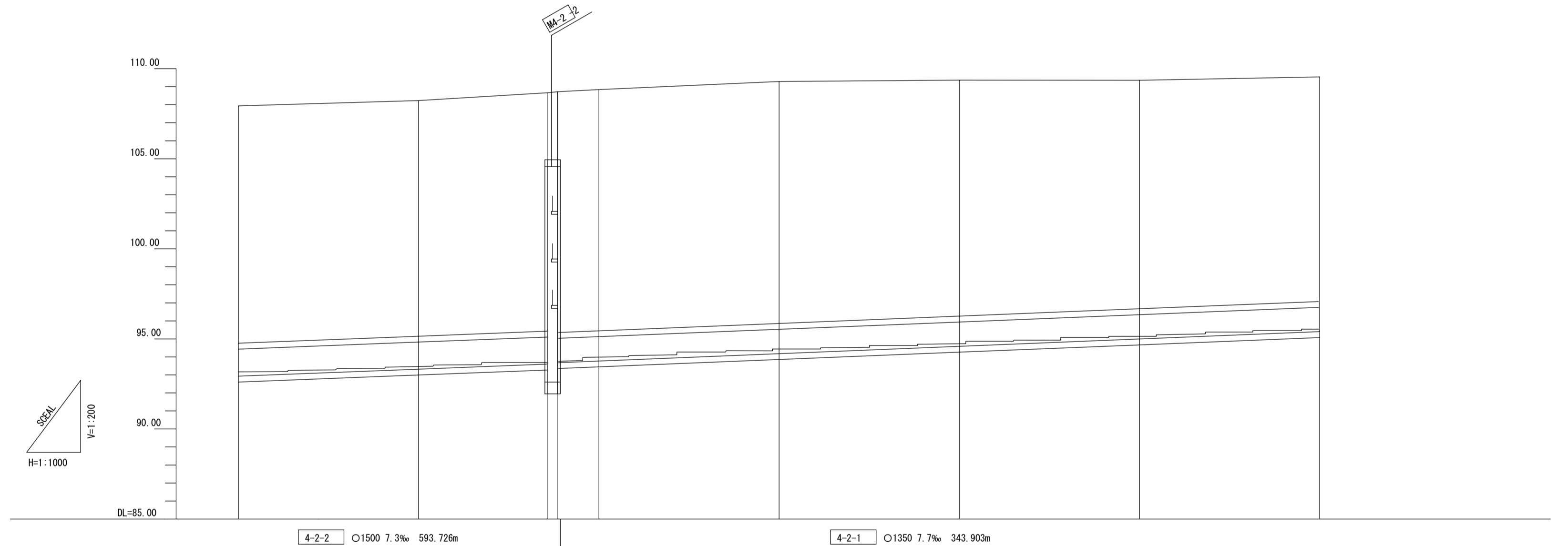
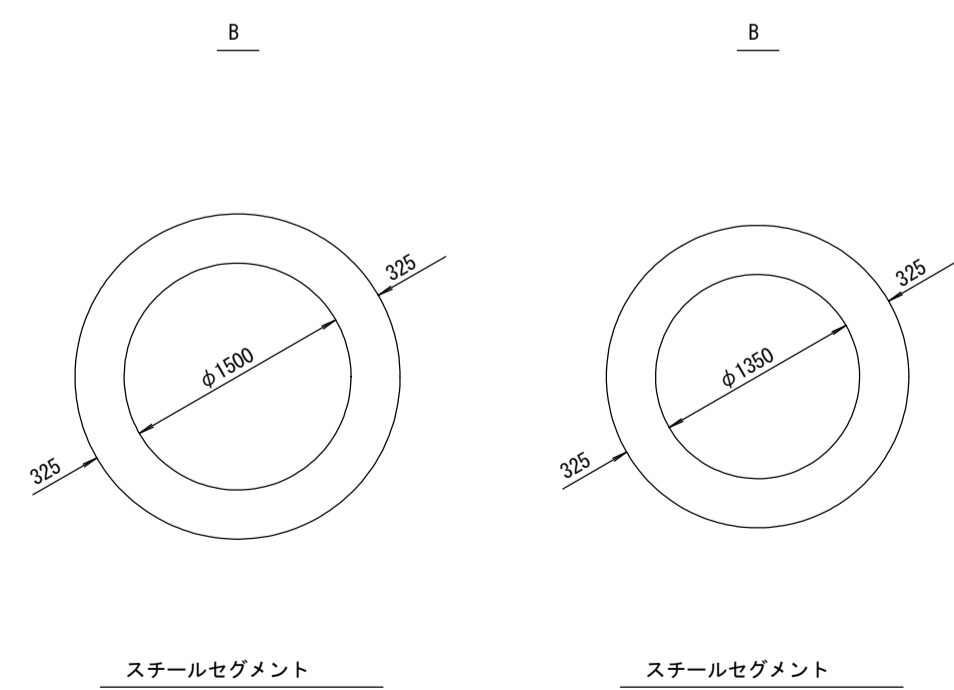
測点座標値

点名	X	Y	点名	X	Y
M4-2-2	-47941.877	-43905.529	635-7	-47909.071	-43947.905
T-17	-47899.627	-43957.762	635-9	-47905.510	-43954.645
T-18	-47868.149	-44057.443	NO.636	-47905.068	-43955.593
632-4	-48017.892	-43811.510	636-1	-47902.331	-43961.466
NO.633	-47996.756	-43837.215	636-3	-47899.503	-43968.452
NO.634	-47964.999	-43875.836	NO.637	-47887.136	-44002.244
634-3	-47942.416	-43903.443	637-5	-47871.229	-44045.727
634-4	-47940.556	-43905.778	NO.638	-47870.010	-44049.219
NO.635	-47933.376	-43914.565	638-1	-47868.775	-44052.756
635-2	-47921.571	-43929.012	638-3	-47866.655	-44059.978
635-4	-47917.071	-43935.085	638-5	-47864.889	-44067.311
635-5	-47912.891	-43941.429	638-6	-47863.565	-44074.599

横断面図 S=1:100



管渠構造図 S=1:50

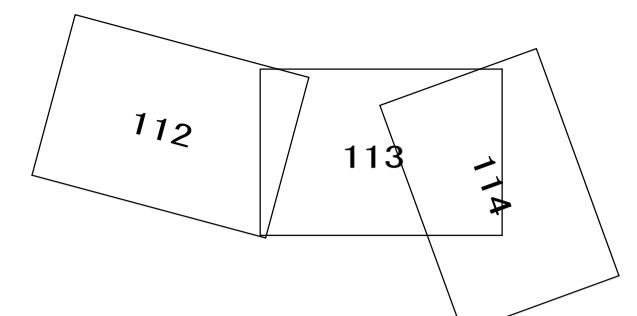


施工区	5工区 L=1121.558m		4工区 L=886.220m	
	30 県道上溝・城山線			
占用区間	B			
管渠築造	B			
土盛り	13.328	13.241	13.504	13.484
地盤高	107.934 107.935 107.939	108.016 108.166 108.233 108.261	108.407 108.663 108.723 108.805 108.868 108.939	109.010 109.005 109.002 109.066 109.040 109.244 109.289 109.356 109.381 109.382 109.380
管底高	92.811 92.812 92.817	93.005 93.017 93.091	93.102 93.193 93.296 93.307 93.317 93.394	93.448 93.544 93.678 94.078 94.078 94.175 94.188 94.278 94.280 94.290 94.295 94.380
追加距離	31673.422 31673.745 31687.045	31700.602 31713.802 31723.422 31727.150	31740.438 31759.090 31762.015 31768.434 31773.422	31781.764 31792.079 31795.093 31799.638 31807.235 31808.422 31813.778 31823.377 31823.422 31829.902 31835.140 31837.439
区間距離	13.324 0.323 13.300	13.457 13.300 9.620 3.728	13.288 18.652 2.885 6.559 4.888	8.342 10.315 3.014 4.545 7.597 1.217 7.822 0.601 6.480 5.238 2.299
測点	No. 633 633-1 633-2	633-3 633-4 No. 634 634-1	634-2 634-3 634-4 634-5 No. 635	635-1 635-2 635-3 635-4 635-5 635-6 635-7 No. 636 636-1 636-2 636-3 636-4 636-5 637-1 637-2 637-3 637-4 637-5 No. 638 638-1 638-2 638-3 638-4 638-5 638-6 638-7 638-8 No. 639

地形図作成年月
平成2年3月
調整年月
平成 年 月
ページ
17

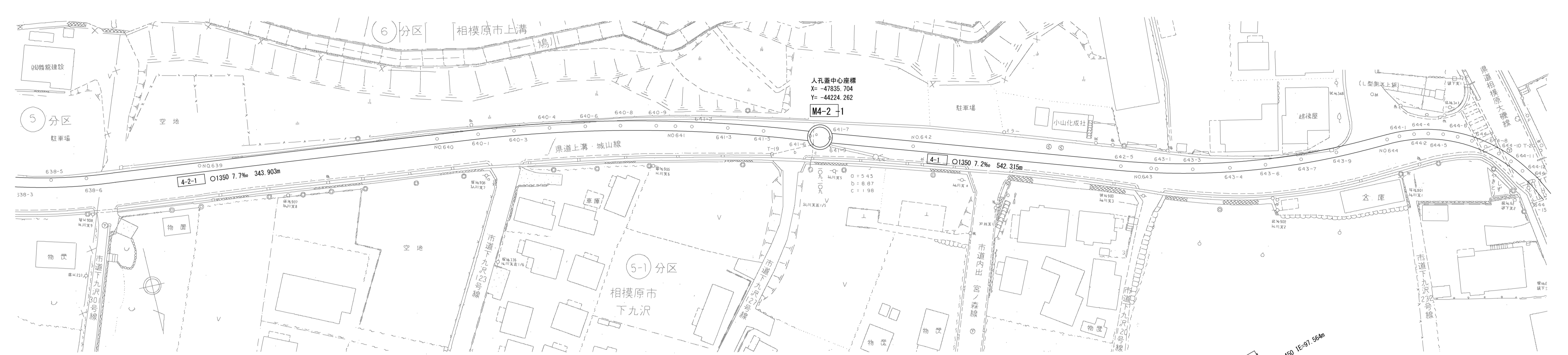
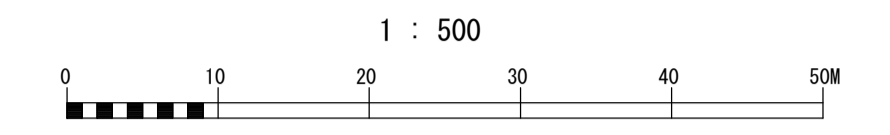
相模川流域下水道台帳

施設平面縦断図 (図面番号 113)



財産区分コード	大分類	中分類	小分類	整理番号
GA	管渠施設	管渠	第4工区	81

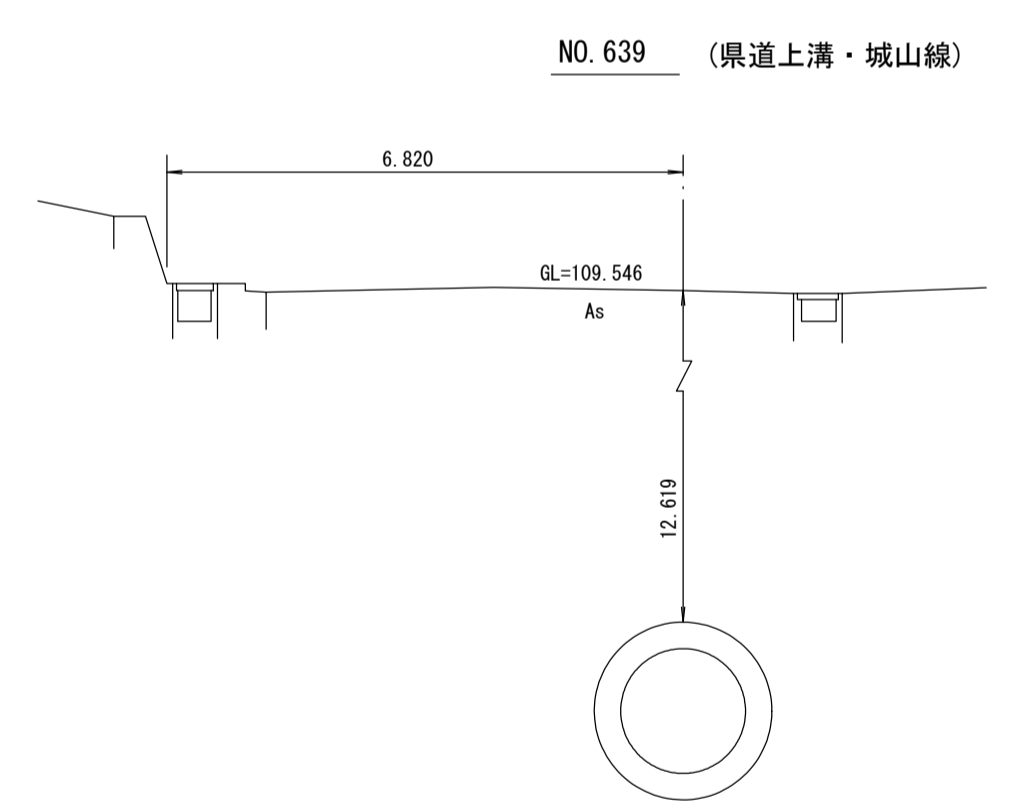
幹線名 左岸幹線



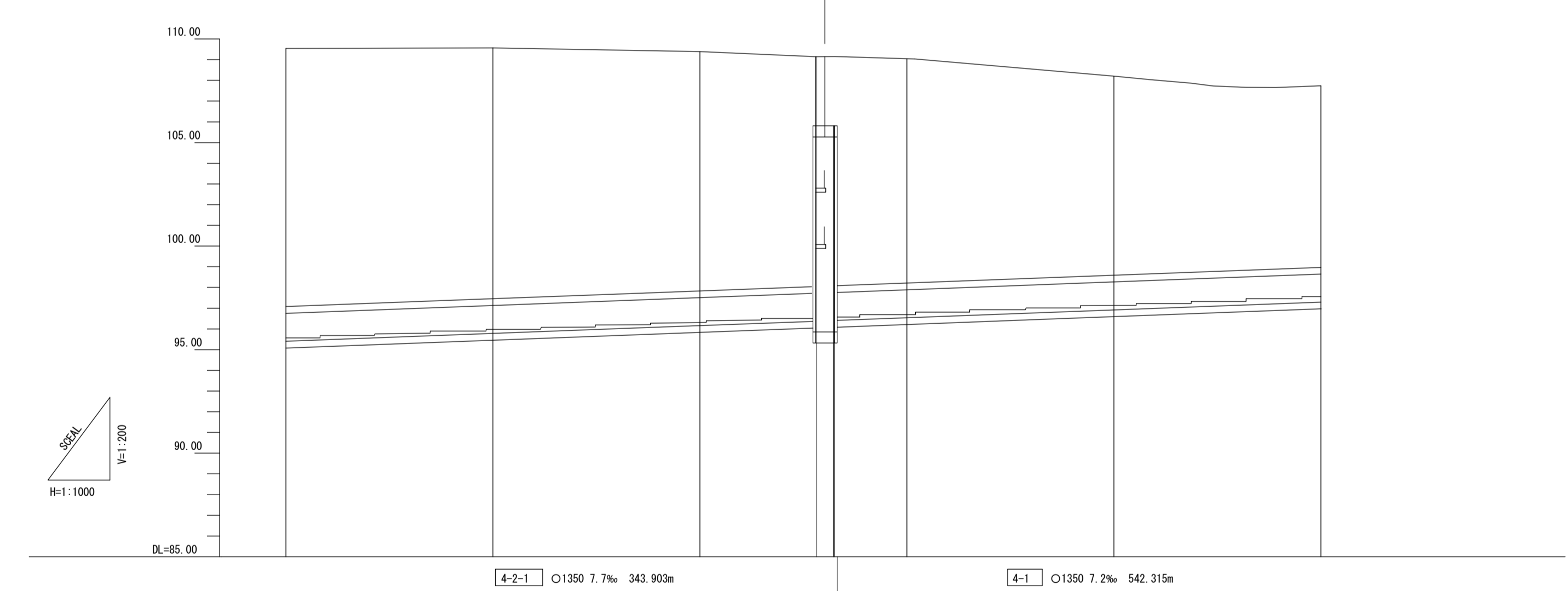
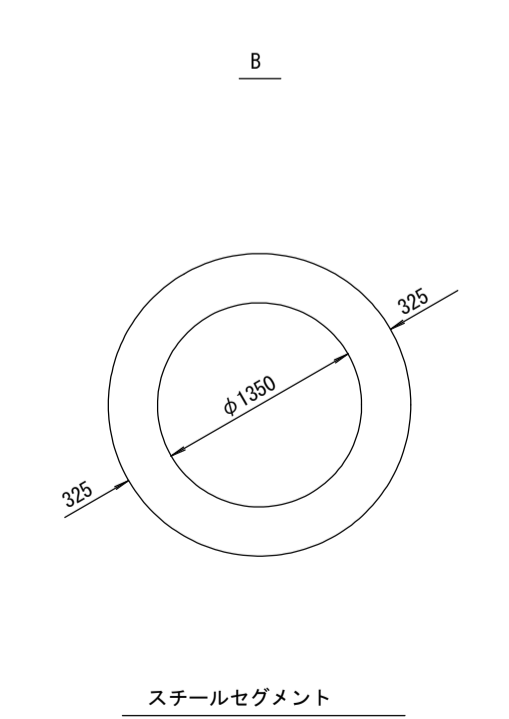
測点座標値

点名	X	Y	点名	X	Y
T-19	-47835.683	-44215.388	642-5	-47816.514	-44285.867
M4-2-1	-47835.704	-44224.262	NO.643	-47814.601	-44291.939
T-20	-47799.609	-44372.240	643-1	-47814.252	-44293.045
638-3	-47866.655	-44059.978	643-3	-47812.393	-44300.393
638-5	-47864.889	-44067.311	643-4	-47810.899	-44307.972
638-6	-47863.565	-44074.599	643-6	-47809.888	-44315.365
NO.639	-47860.744	-44098.208	643-7	-47809.242	-44322.917
NO.640	-47854.822	-44147.856	643-9	-47808.965	-44330.464
640-1	-47853.791	-44156.498	NO.644	-47809.156	-44341.405
640-3	-47852.804	-44163.936	644-1	-47809.203	-44344.067
640-4	-47851.640	-44171.300	644-2	-47808.973	-44347.146
640-6	-47850.267	-44178.656	644-4	-47808.401	-44350.122
640-8	-47848.720	-44185.884	644-5	-47807.509	-44353.060
640-9	-47847.003	-44193.179	644-6	-47806.291	-44355.892
NO.641	-47846.020	-44197.024	644-7	-47804.771	-44358.597
641-2	-47845.160	-44200.391	644-8	-47802.947	-44361.121
641-3	-47843.091	-44207.616	644-10	-47800.973	-44363.465
641-5	-47840.827	-44214.741	644-11	-47798.731	-44365.583
641-6	-47837.555	-44223.957	644-12	-47796.312	-44367.554
641-7	-47836.132	-44228.025	644-13	-47793.728	-44369.311
NO.642	-47830.529	-44244.545	644-15	-47791.019	-44370.709
641-9	-47834.507	-44227.086	644-16	-47788.149	-44371.896

横断図 S=1:100



管渠構造図 S=1:50



施工工区	4工区 L=886.220m	
占用区間	30 県道上満・城山線	
管渠構造	B	
土盛り	12.619	12.247
地盤高	109.546	109.575
管底高	95.402	95.596
追加距離	31873.422	32008.340
区間距離	5.047	13.324
測点	No.639	No.644

地形図作成年月
平成2年3月
調査年月
平成7年2月
ページ
18