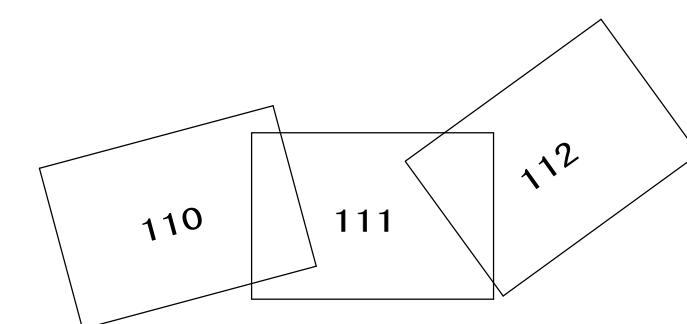




# 相模川流域下水道台帳

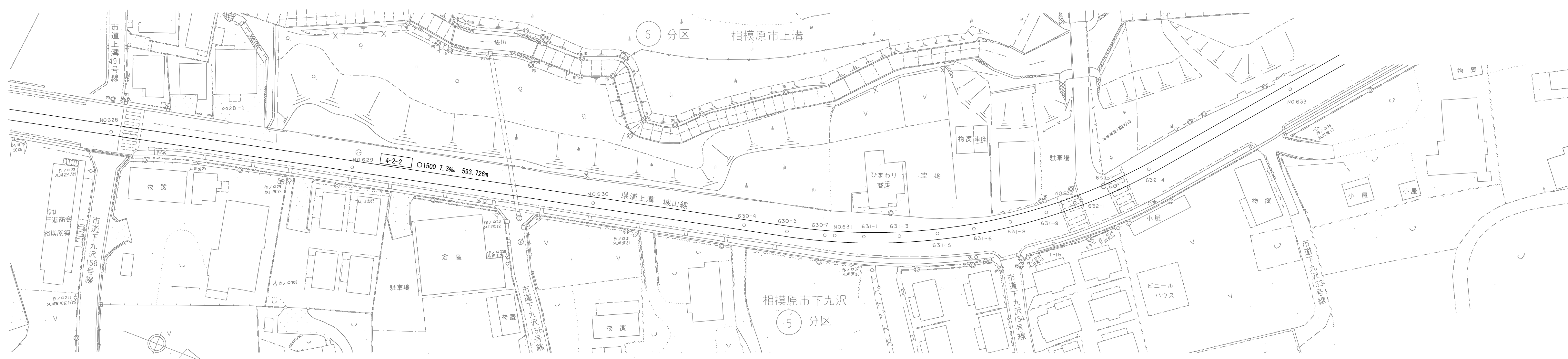
## 施設平面縦断図 (図面番号 111)



幹線名 左岸幹線

| 財産区分コード | 大分類  | 中分類 | 小分類  | 整理番号 |
|---------|------|-----|------|------|
| GA      | 管渠施設 | 管渠  | 第5工区 | 80   |

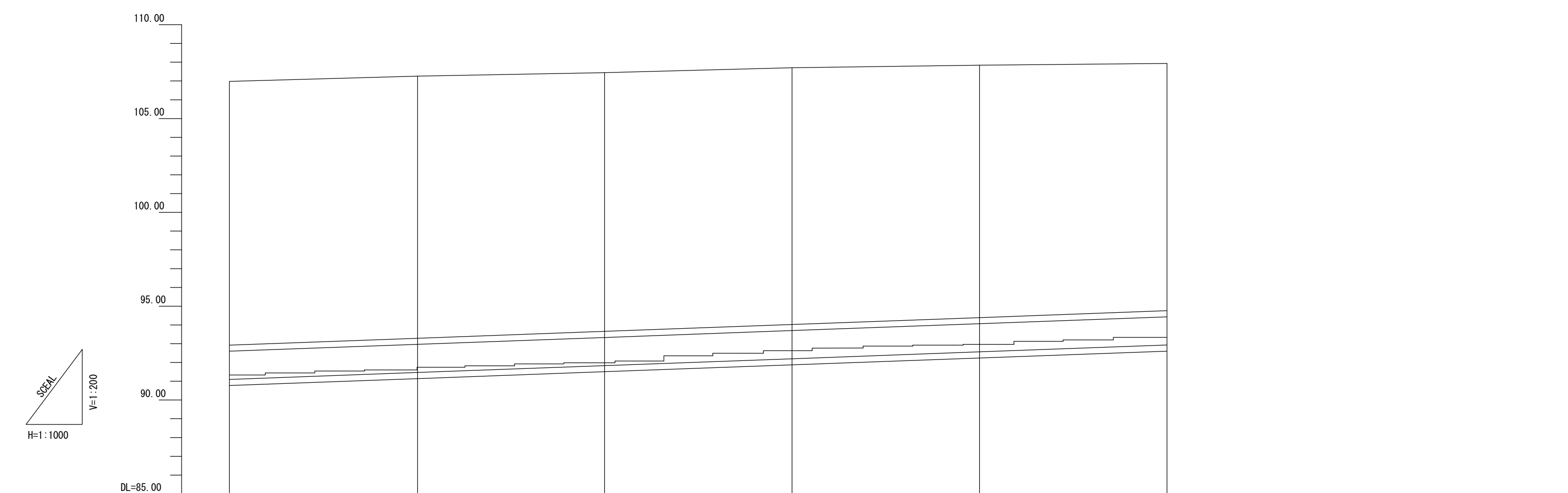
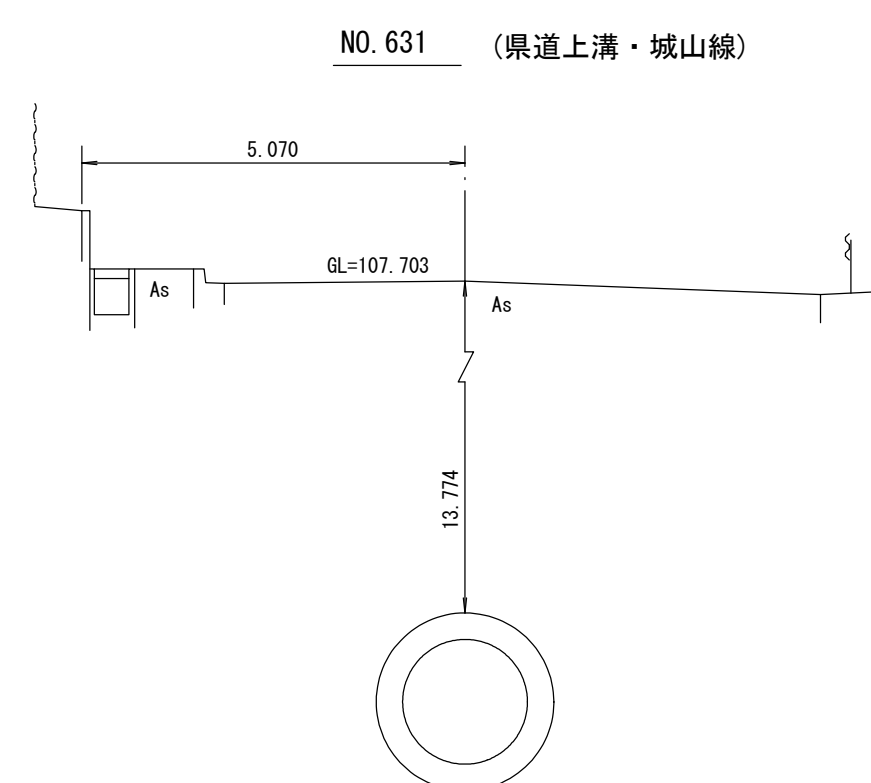
1:500



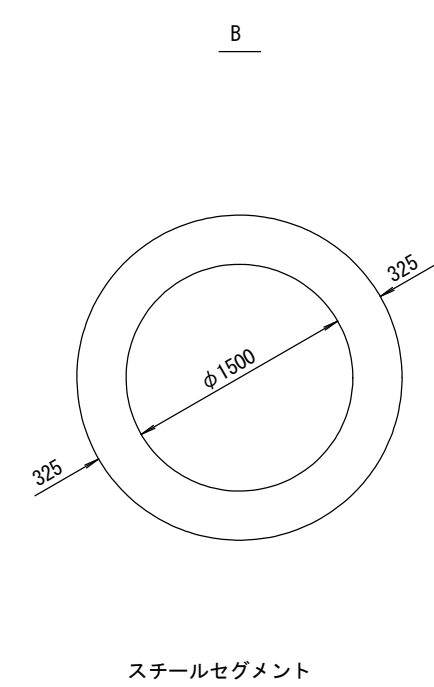
測点座標値

| 点名     | X          | Y          |
|--------|------------|------------|
| T-16   | -48030.627 | -43790.191 |
| NO.628 | -48219.319 | -43742.161 |
| NO.629 | -48170.534 | -43753.117 |
| NO.630 | -48121.750 | -43764.074 |
| 630-4  | -48091.261 | -43770.921 |
| 630-5  | -48082.530 | -43772.954 |
| 630-7  | -48075.063 | -43774.982 |
| NO.631 | -48073.123 | -43775.645 |
| 631-1  | -48067.462 | -43777.580 |
| 631-3  | -48060.693 | -43780.340 |
| 631-5  | -48053.651 | -43783.656 |
| 631-6  | -48047.017 | -43787.204 |
| 631-8  | -48040.520 | -43791.241 |
| 631-9  | -48034.342 | -43795.663 |
| NO.632 | -48029.633 | -43799.624 |
| 632-1  | -48028.469 | -43800.603 |
| 632-2  | -48023.099 | -43805.815 |
| 632-4  | -48017.892 | -43811.510 |
| NO.633 | -47996.756 | -43837.215 |

横断図 S=1:100



管渠構造図 S=1:50



| 施工区  | 5工区 L=1121.568m |           |           |           |           |           |           |           |           |           |           |           |           |           |           |
|------|-----------------|-----------|-----------|-----------|-----------|-----------|-----------|-----------|-----------|-----------|-----------|-----------|-----------|-----------|-----------|
| 占用区間 | 30 県道上溝・城山線     |           |           |           |           |           |           |           |           |           |           |           |           |           |           |
| 管渠構造 | B               |           |           |           |           |           |           |           |           |           |           |           |           |           |           |
| 土盛り  | 14.206          |           |           | 14.171    |           |           | 13.973    |           |           | 13.774    |           |           | 13.570    |           | 13.328    |
| 地盤高  | 106.979         | 107.103   | 107.158   | 107.202   | 107.258   | 107.259   | 107.310   | 107.348   | 107.407   | 107.445   | 107.461   | 107.517   | 107.524   | 107.571   | 107.608   |
| 管底高  | 91.088          | 91.120    | 91.214    | 91.314    | 91.412    | 91.413    | 91.509    | 91.602    | 91.702    | 91.795    | 91.796    | 91.882    | 91.982    | 92.072    | 92.168    |
| 追加距離 | 31423.422       | 31433.381 | 31446.681 | 31459.881 | 31473.422 | 31473.581 | 31486.597 | 31499.897 | 31513.202 | 31523.422 | 31526.489 | 31539.789 | 31553.033 | 31564.610 | 31577.655 |
| 区間距離 | 3.341           | 9.859     | 13.300    | 13.300    | 13.441    | 0.159     | 13.016    | 13.300    | 13.305    | 10.220    | 3.867     | 13.300    | 13.284    | 1.597     | 8.965     |
| 測点   | No.628          | 628-1     | 628-2     | 628-3     | No.629    | 629-1     | 629-2     | 629-3     | 629-4     | No.630    | 630-1     | 630-2     | 630-3     | 630-4     | 630-5     |

地形図作成年月  
平成2年3月  
調整年月  
平成 年 月  
ページ  
16

