

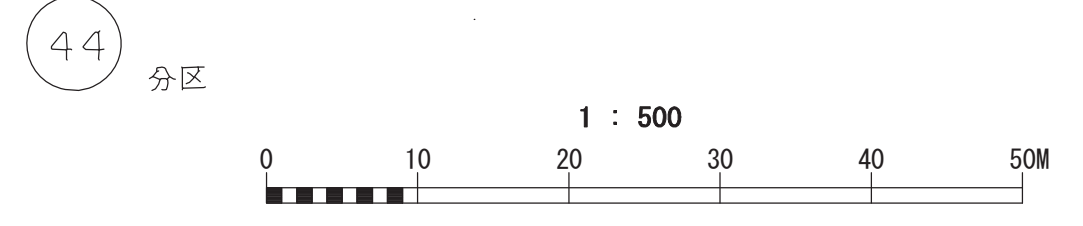
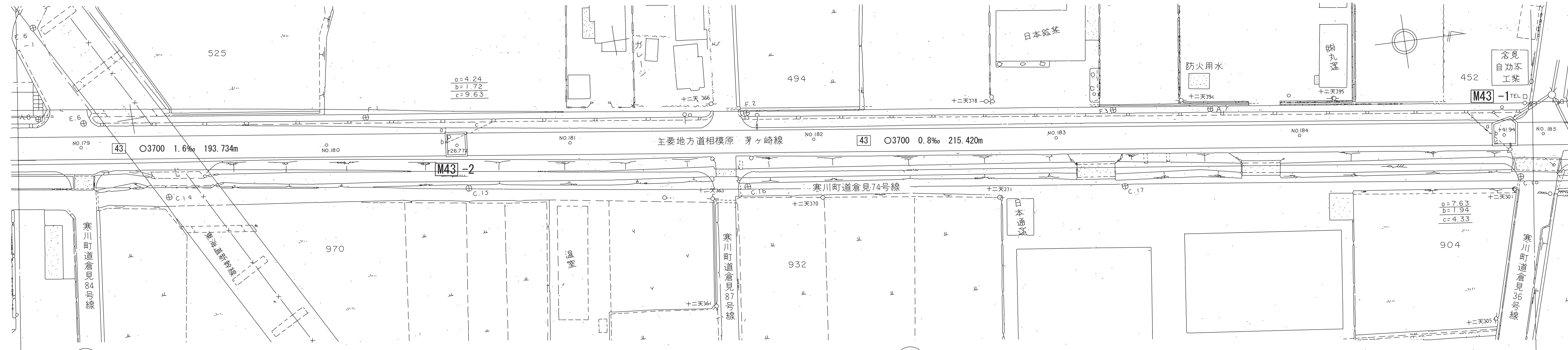
相模川流域下水道台帳

施設平面縦断図 (図面番号 33)

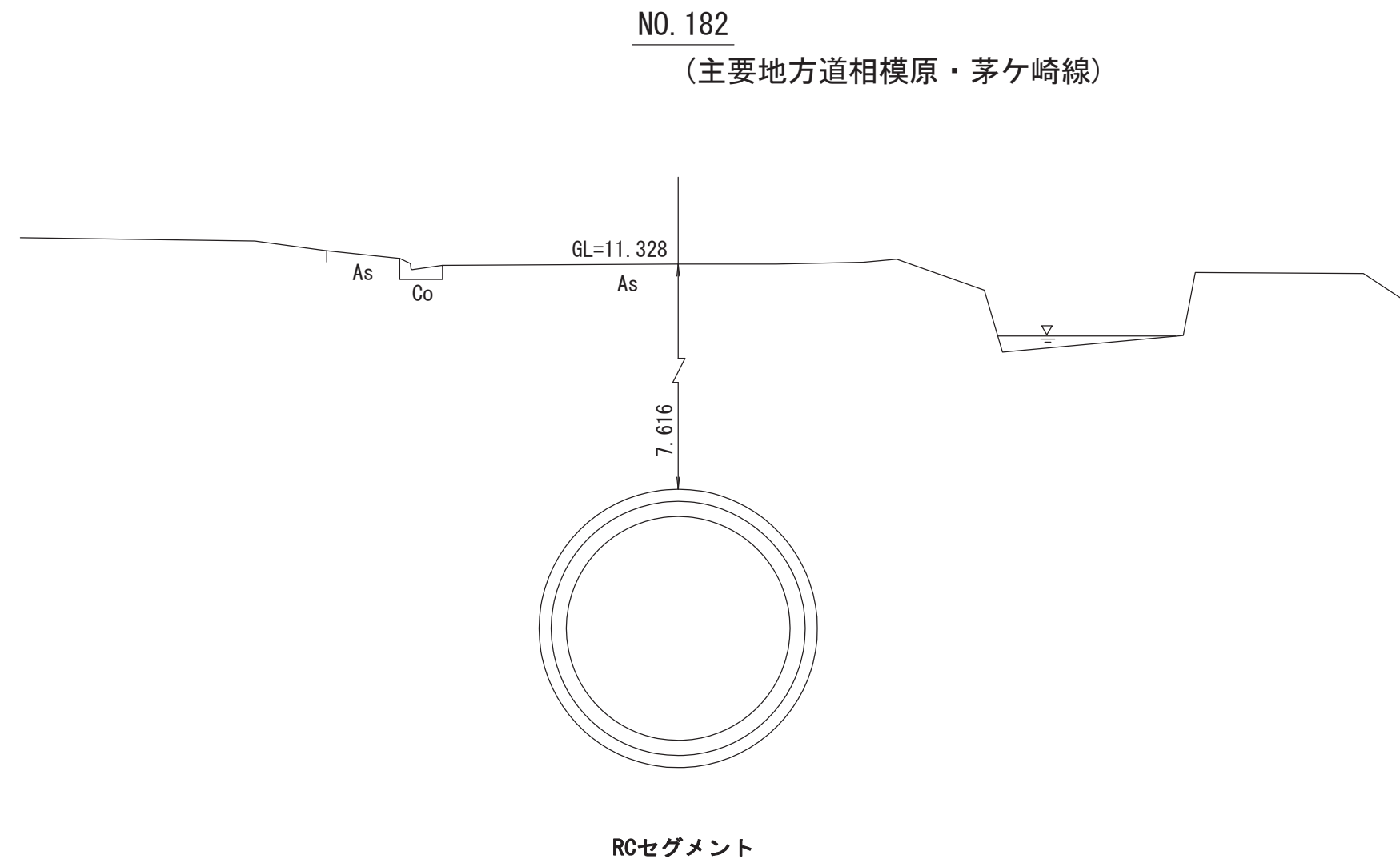
32	33	34
----	----	----

財産区分コード	大分類	中分類	小分類	整理番号
GA	管渠施設	管渠	第43-1 工区	13

幹線名 左岸幹線

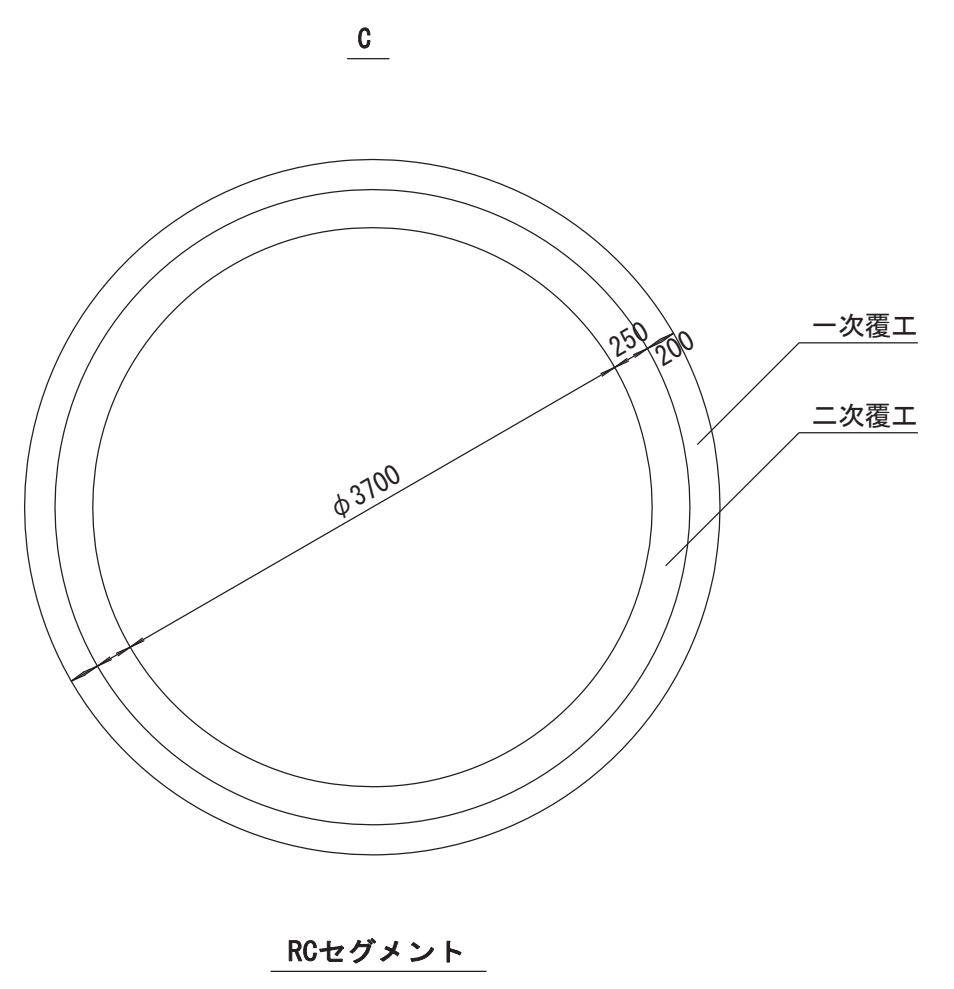


横断面 S=1:100

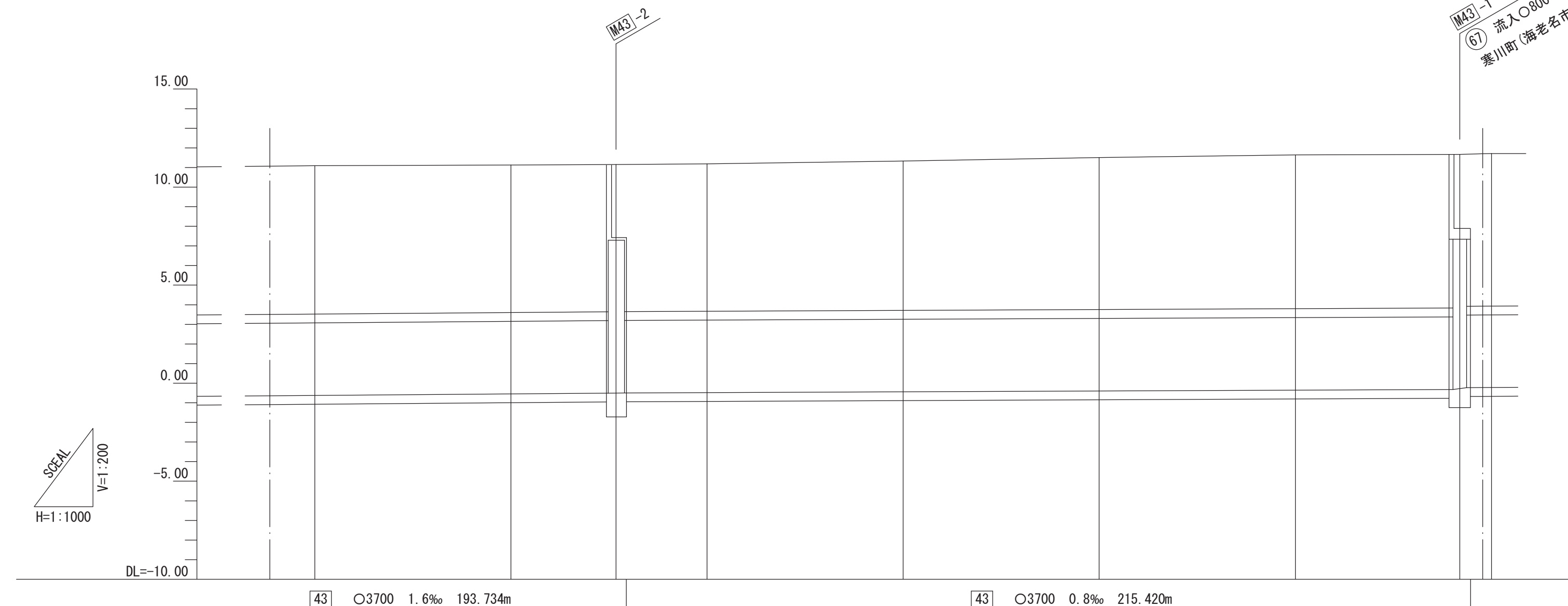


RCセグメント

管渠構造図 S=1:50



RCセグメント



施工工区	43-1 工区 609.806m							42 工区
占用区間	③ 主要地方道相模原・茅ヶ崎線							③
管渠築造	C							
土被り	7.569	7.520	7.517	7.616	7.754	7.845	7.881	
地盤高	11.094	11.124	11.150	11.187	11.328	11.509	11.670 (11.679) (11.679)	
管底高	-0.625	-0.546	-0.508 -0.498	-0.480	-0.438	-0.395	-0.319 -0.229 -0.221	
追加距離	8950.000	9000.000	9026.771	9050.000	9100.000	9150.000	9241.941 (9243.259) (9243.251) (9243.251) 9250.000	
区間距離	50.000	50.000	26.771	23.229	50.000	50.000	41.941 (0.012) (0.012) (0.012) 6.749	
測点	NO. 179	NO. 180	+26.771	NO. 181	NO. 182	NO. 183	NO. 184	+41.941 (42.338) (42.338) (42.338) NO. 185

地形図
作成
年月
昭和
53
年
8
月
調整
年月
平成
7
年
2
月
ページ
40

相模川流域下水道台帳

施設平面縦断図 (図面番号 34)

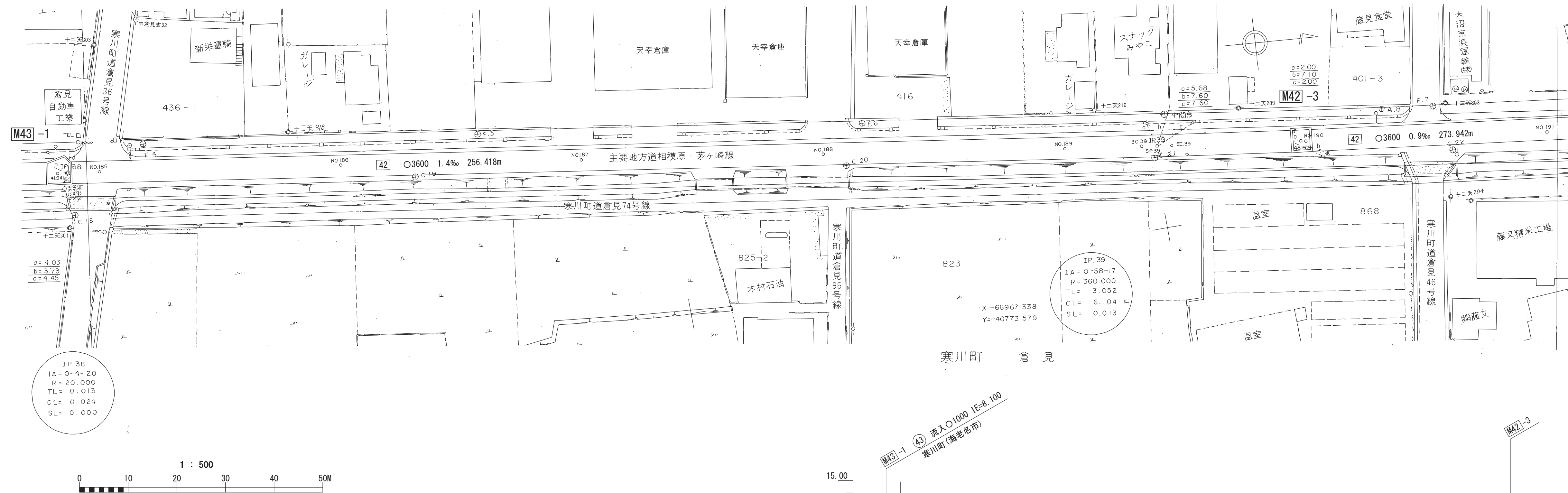
33

34

35

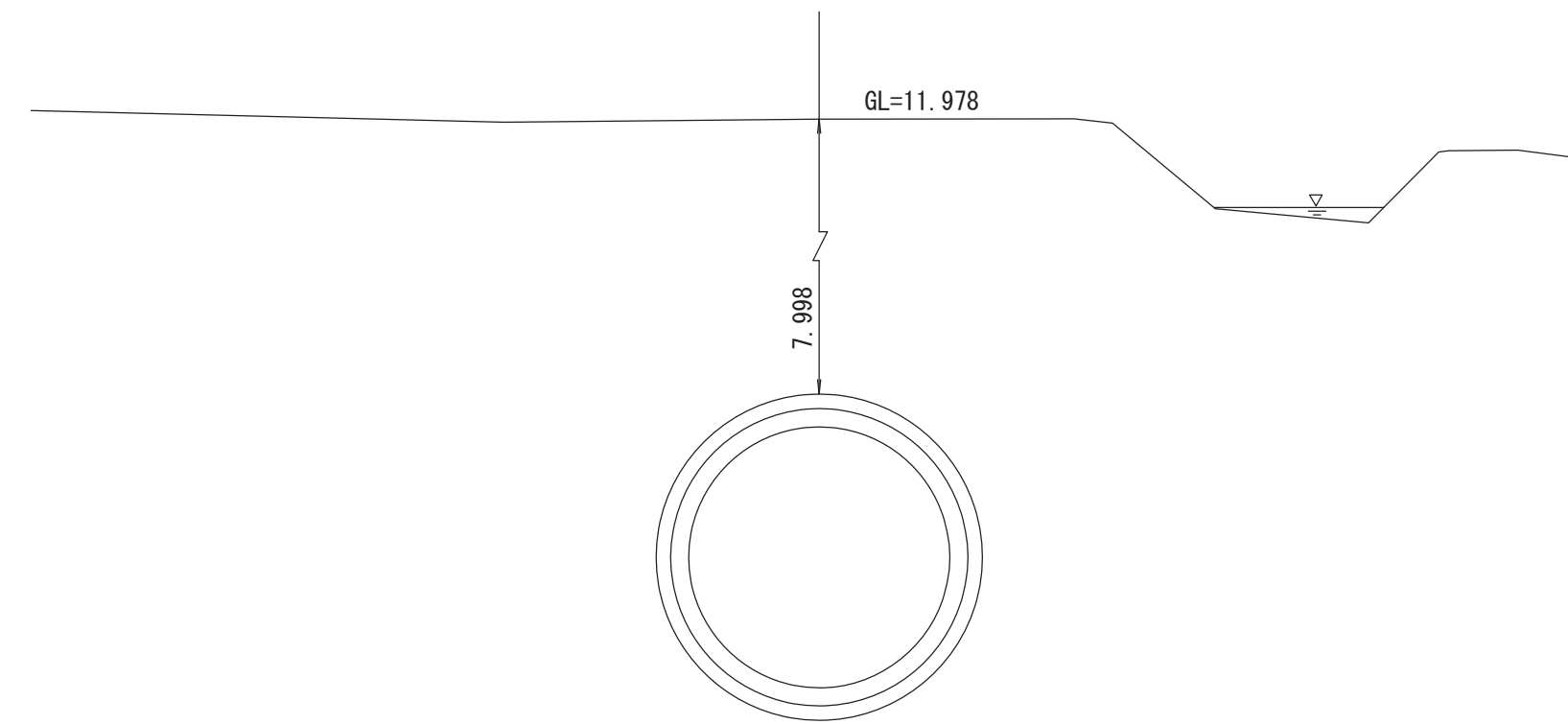
財産区分コード	大分類	中分類	小分類	整理番号
GA	管渠施設	管渠	第42工区	14

幹線名 左岸幹線



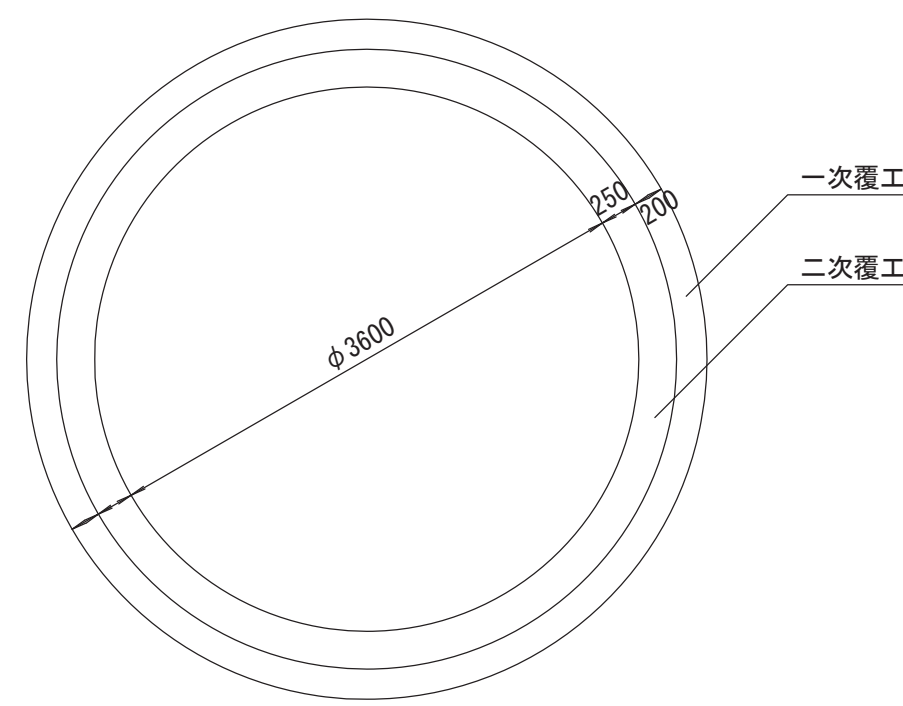
横断図 S=1:100

NO. 187 (主要地方道相模原・茅ヶ崎線)

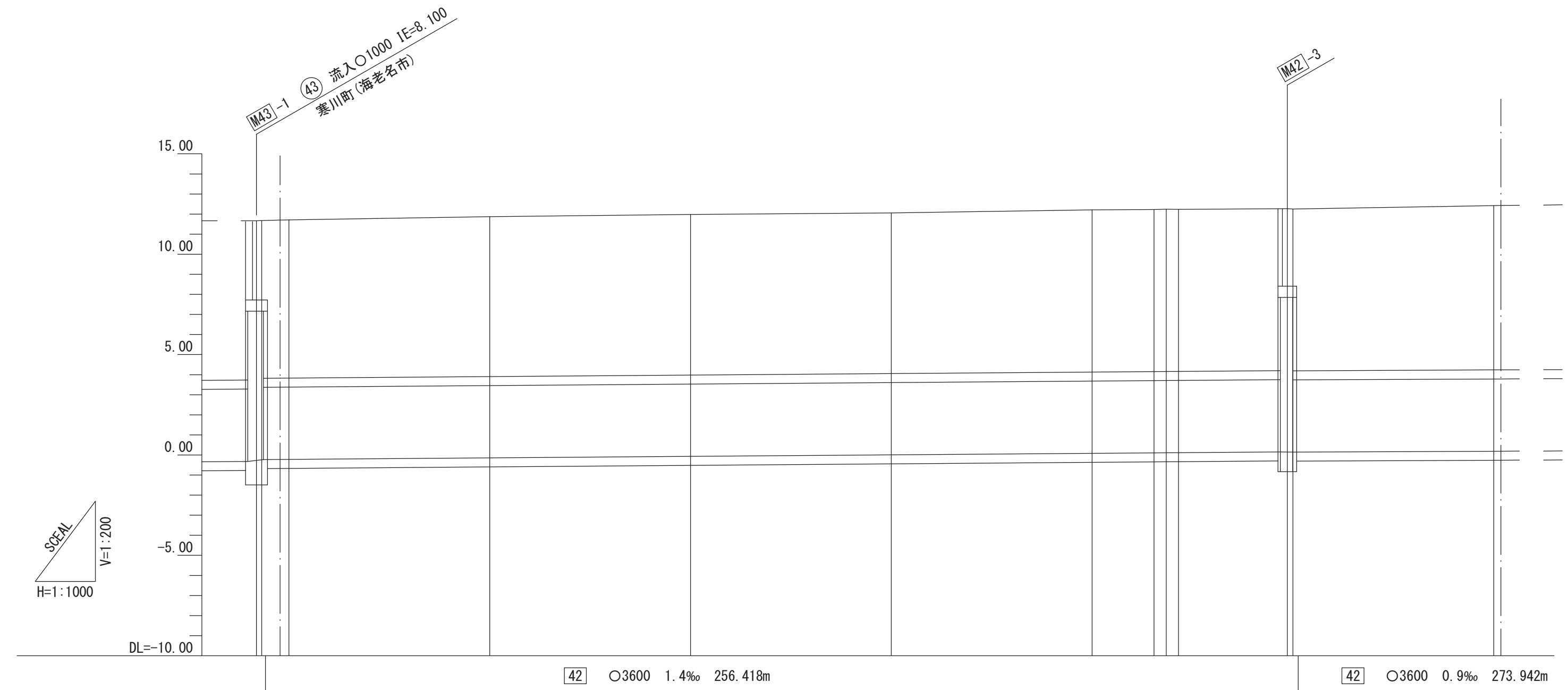


RCセグメント

管渠構造図 S=1:50



RCセグメント



施工区	42 工区 799.659m									
占用区間	③ 主要地方道相模原・茅ヶ崎線									
管渠築造	C									
土被り	7.881	7.969	7.998	8.006	8.076	8.076	8.068	8.068	8.186	8.186
地盤高	11.670 11.670 (11.679)	11.874	11.978	12.061	12.206	12.230	12.239	12.232	12.265	12.422
管底高	-0.319 -0.229 (-0.212)	-0.145	-0.070	0.005	0.060	0.104	0.109	0.113	0.150	0.186
追加距離	0.041 0.241 (0.241)	9300.000	9350.000	9400.000	9450.000	9465.937	9468.869	9472.041	9485.609	9550.000
区間距離	41.841 1.286 (0.012)	50.000	50.000	50.000	50.000	15.937	3.052	3.052	26.568	50.000
測点	+41.841 B.C. 38 (E.C. 38) NO. 185	NO. 186	NO. 187	NO. 188	NO. 189	95.39 E.C. 39	95.39 E.C. 39	95.39 E.C. 39	+48.609 NO. 190	NO. 191

地形図
作成
年月

昭和
53年
8月

調整
年月

平成
元年
3月

ページ

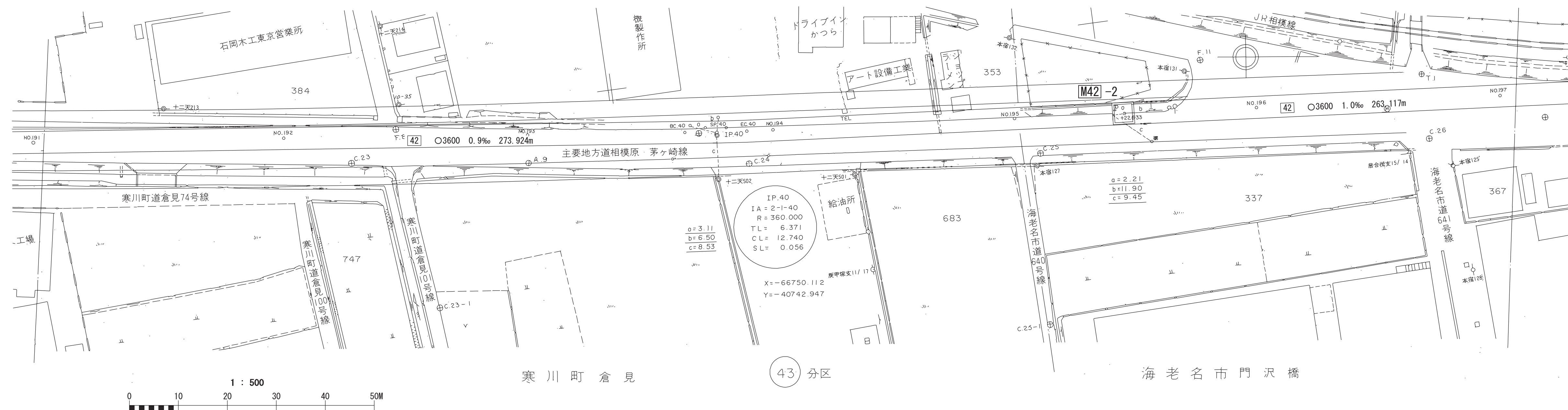
41

相模川流域下水道台帳

施設平面縦断図 (図面番号 35)

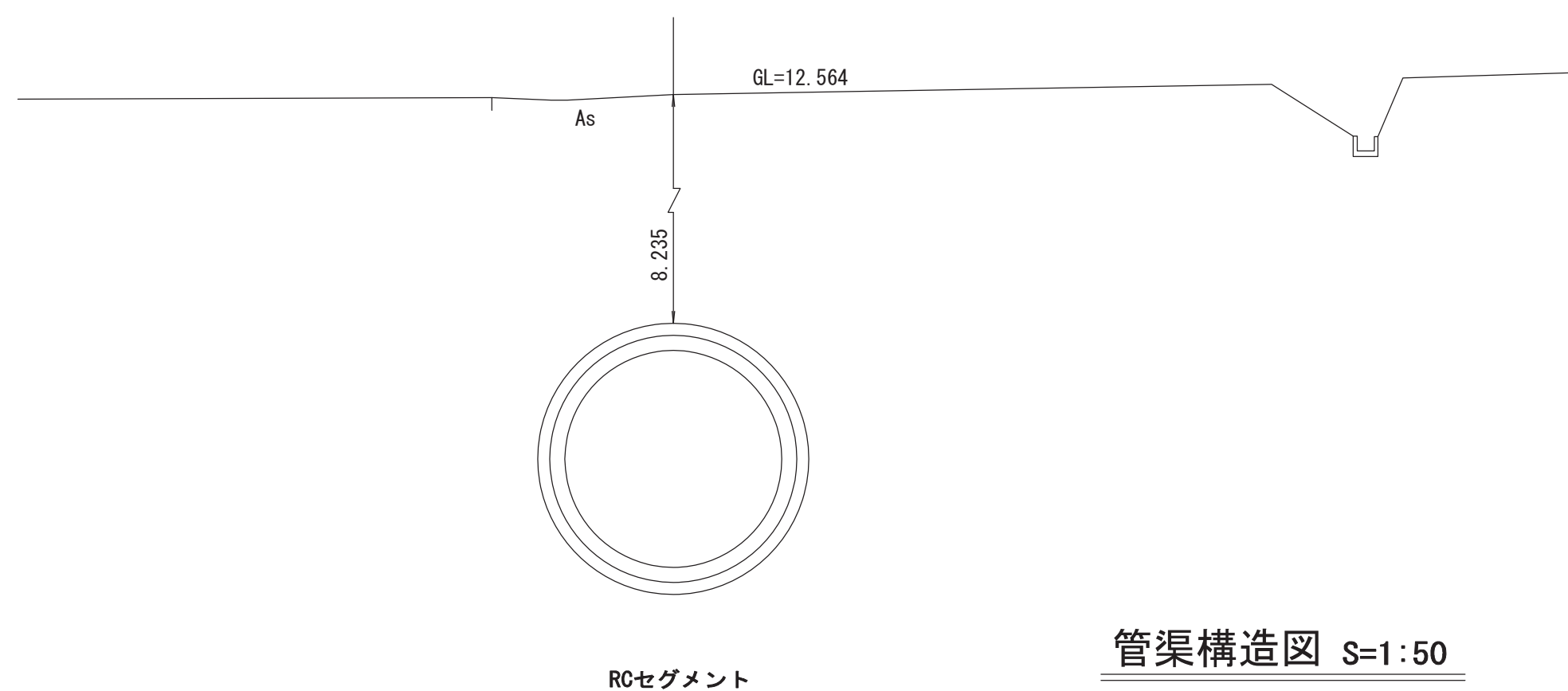
幹線名 左岸 幹線

財産区分コード	大分類	中分類	小分類	整理番号
GA	管渠施設	管渠	第42 工区	14



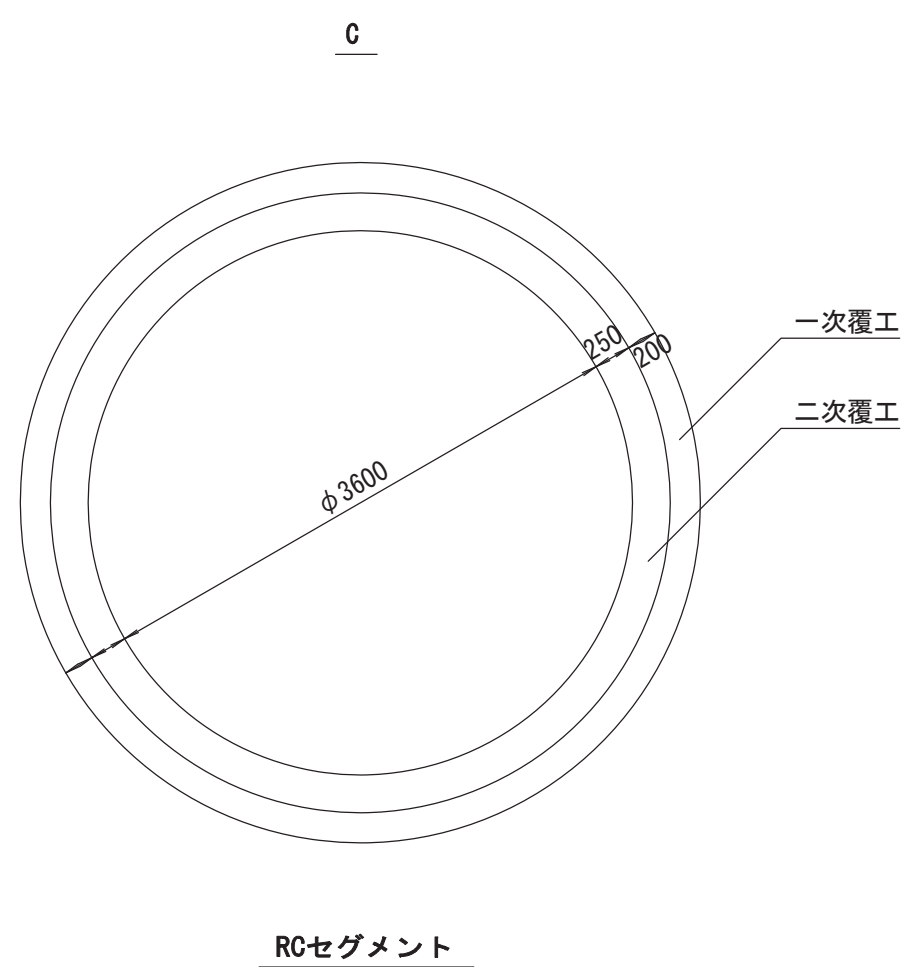
横断図 S=1:100

NO. 193 (主要地方道相模原・茅ヶ崎線)

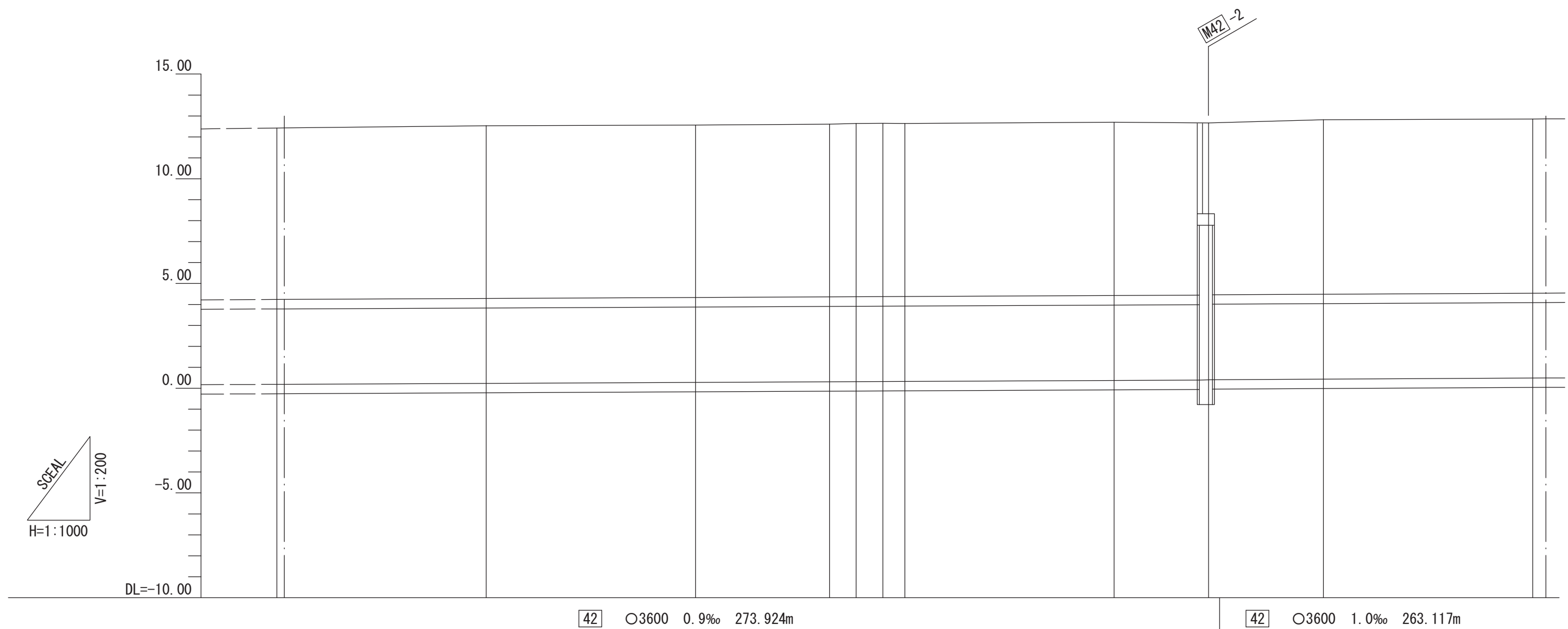


管渠構造図 S=1:50

RCセグメント



RCセグメント



施工工区	42 工区 799.659m										
占用区間	③ 主要地方道相模原・茅ヶ崎線					⑤ 主要地方道相模原・茅ヶ崎線					
管渠築造	C										
土 被 り	8.186	8.252	8.235	8.251	8.273	8.277	8.267	8.282	8.329	8.319	
地 盤 高	12.422	12.534	12.564	12.610	12.638	12.648	12.643	12.704	12.668	12.856	
管 底 高	0.186	0.232	0.279	0.309	0.315	0.321	0.326	0.372	0.391	0.487	
追 加 距 離	9550.000	9600.000	9650.000	9681.993	9688.363	9694.733	9700.000	9750.000	9772.533	9800.000	
区 間 距 離	50.000	50.000	50.000	31.993	6.370	6.370	5.267	50.000	22.533	27.467	
測 点	NO. 191	NO. 192	NO. 193	BC. 40	SP. 40	EC. 40	NO. 194	NO. 195	+22.533	NO. 196	NO. 197

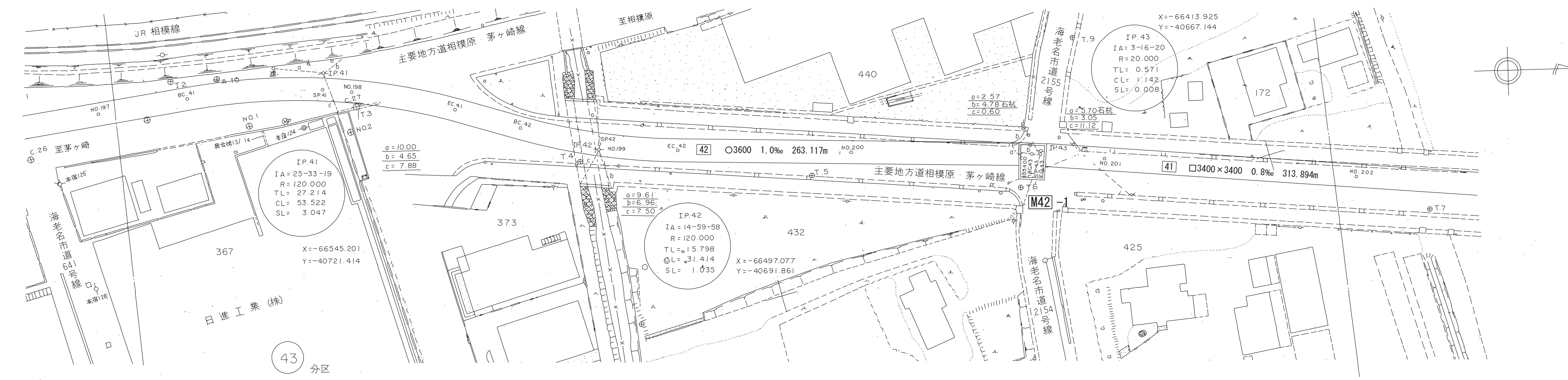
地形図
作成
年月
昭和
53
年
8
月
調 整
年 月
平成
元 年
3
月
ページ
42

相模川流域下水道台帳

施設平面縦断図 (図面番号 36)

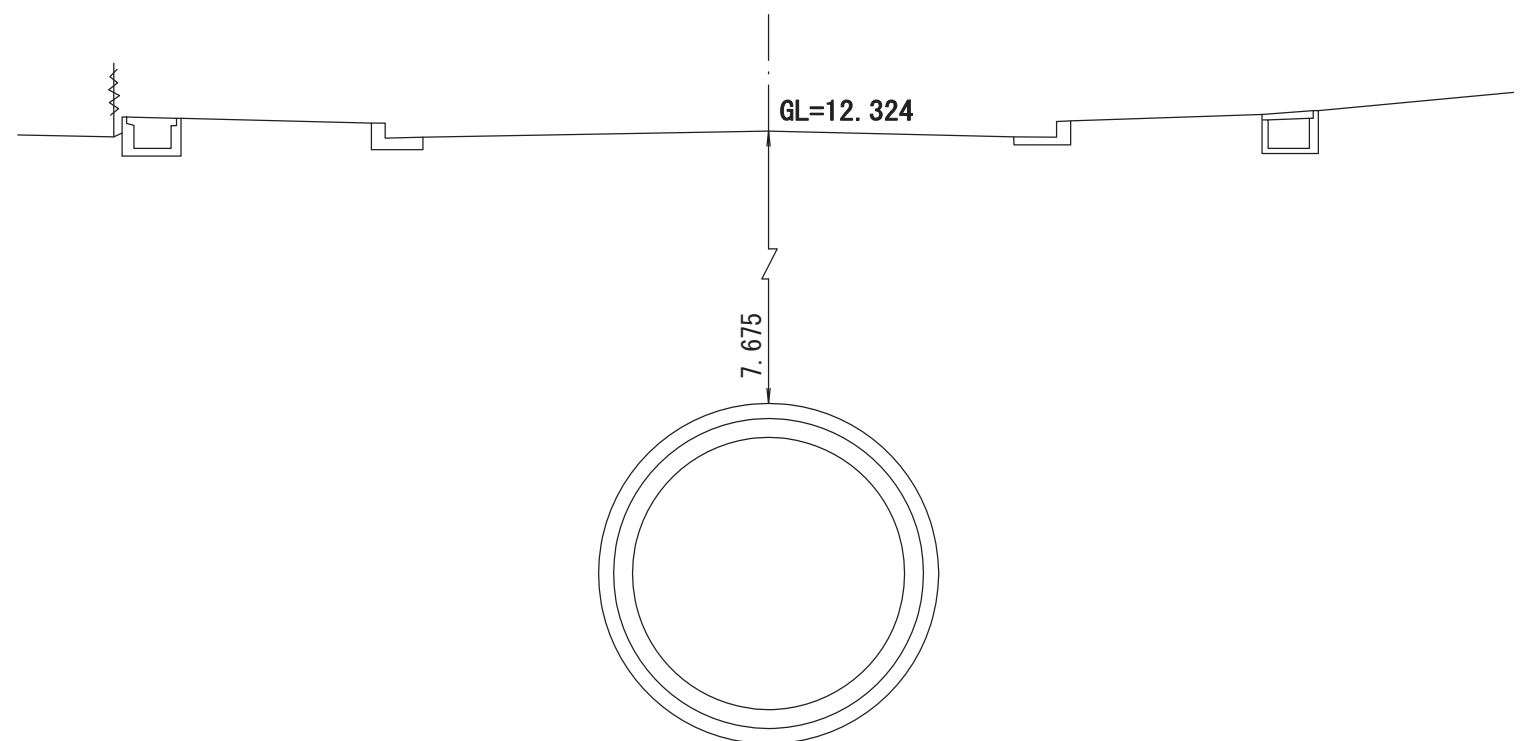
幹線名 左岸幹線

財産区分コード	大分類	中分類	小分類	整理番号
GA	管渠施設	管渠	第42 41 工区	14, 15



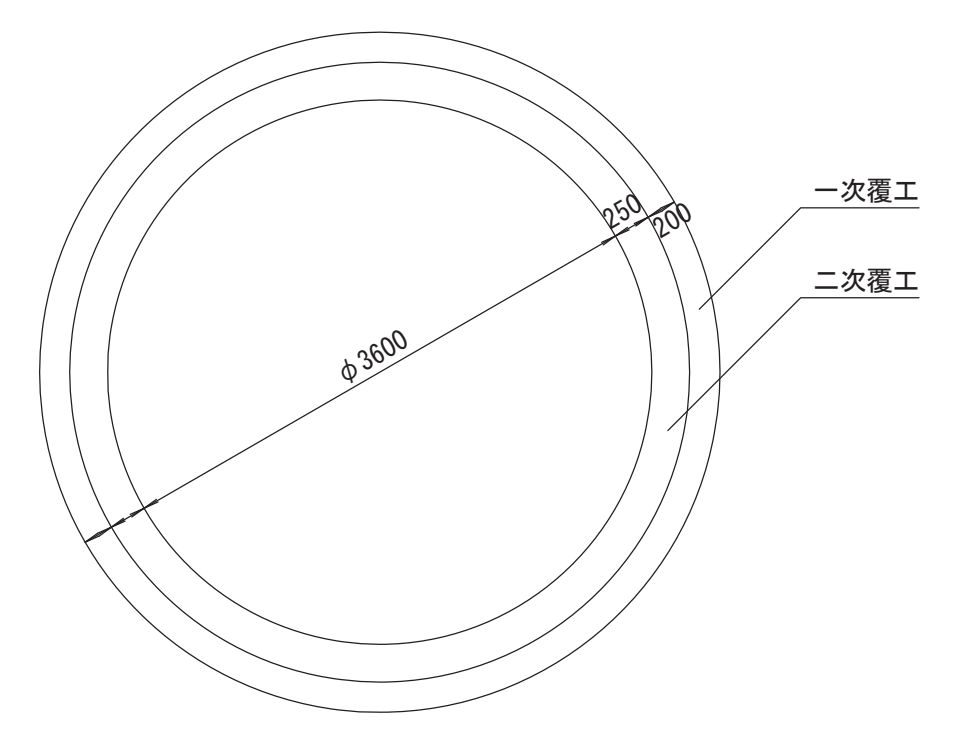
横断図 S=1:100

EC. 42 (主要地方道相模原・茅ヶ崎線)

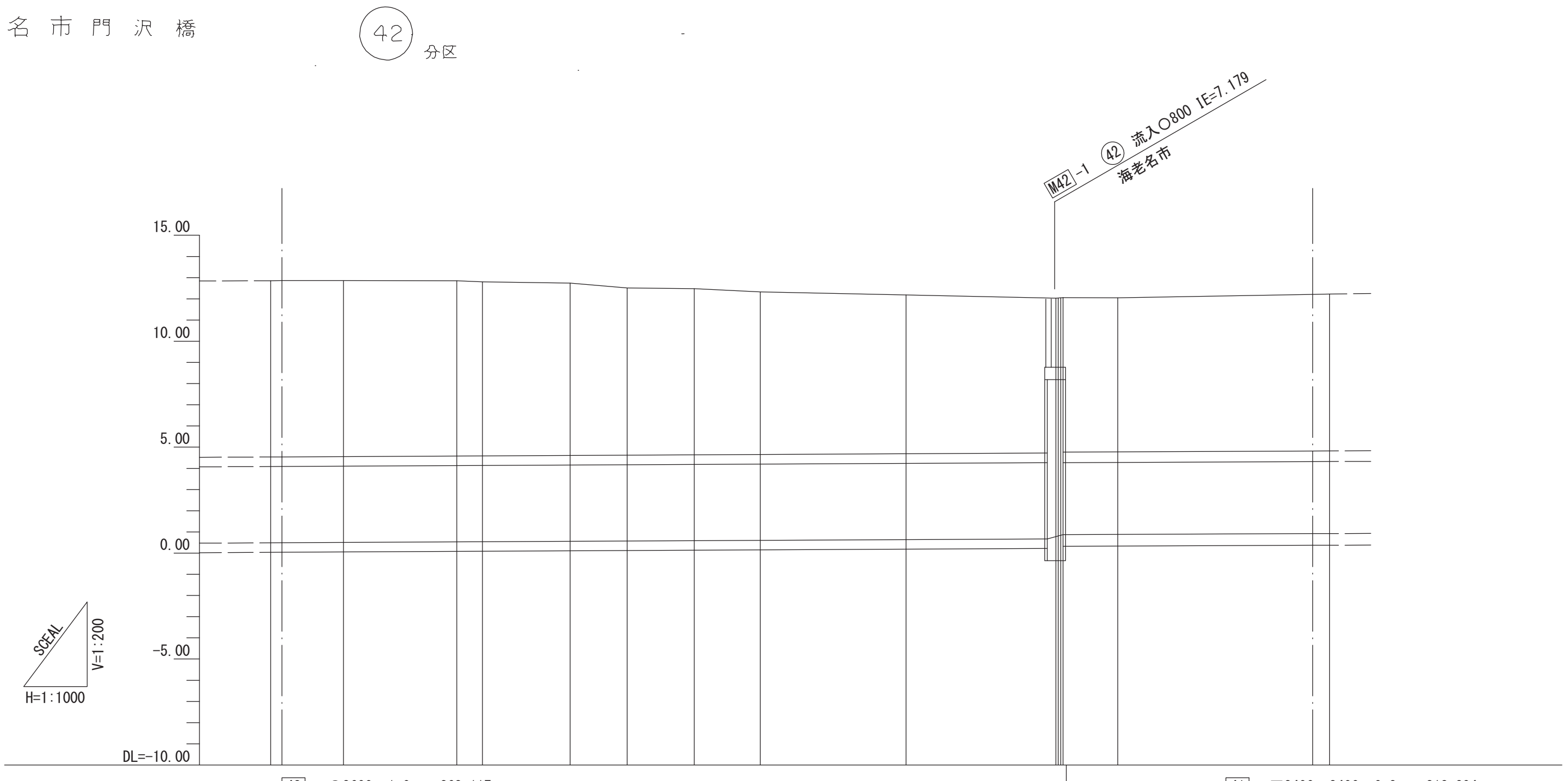


RCセグメント

管渠構造図 S=1:50



RCセグメント



施工区	42 工区 799.659m										41 工区 313.894m		
占用区間	⑮ 主要地方道相模原・茅ヶ崎線												
管渠築造	C										F		
土被り	8.319	8.310	8.271	8.219	8.134	7.891	7.848	7.848	7.675	7.503	7.370	7.504	
地盤高	12.856	12.864	12.851	12.805	12.740	12.510	12.482	12.478	12.324	12.186	12.054	12.226	
管底高	0.487	0.504	0.530	0.536	0.556	0.569	0.584	0.584	0.599	0.633	0.882	0.922	
追加距離	9850.000	9867.187	9893.948	9900.000	9920.709	9934.171	9948.878	9950.000	9965.585	10000.000	10035.400	10100.000	
区間距離	50.000	17.187	26.761	6.052	20.709	13.462	15.707	0.122	15.585	34.415	35.400	50.000	
測点	NO.197	BC.41	SP.41	NO.198	EC.41	BC.42	SP.42	NO.199	EC.42	NO.200	+35.400 EC.43 SP.43 EC.43	NO.201	NO.202