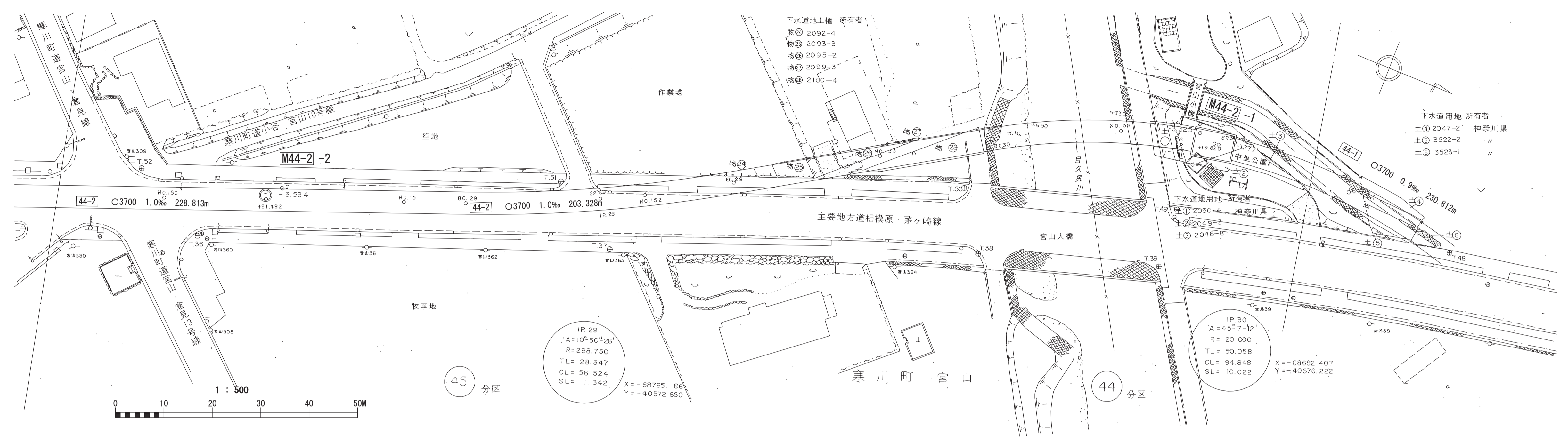


相模川流域下水道台帳

施設平面縦断図 (図面番号 28)

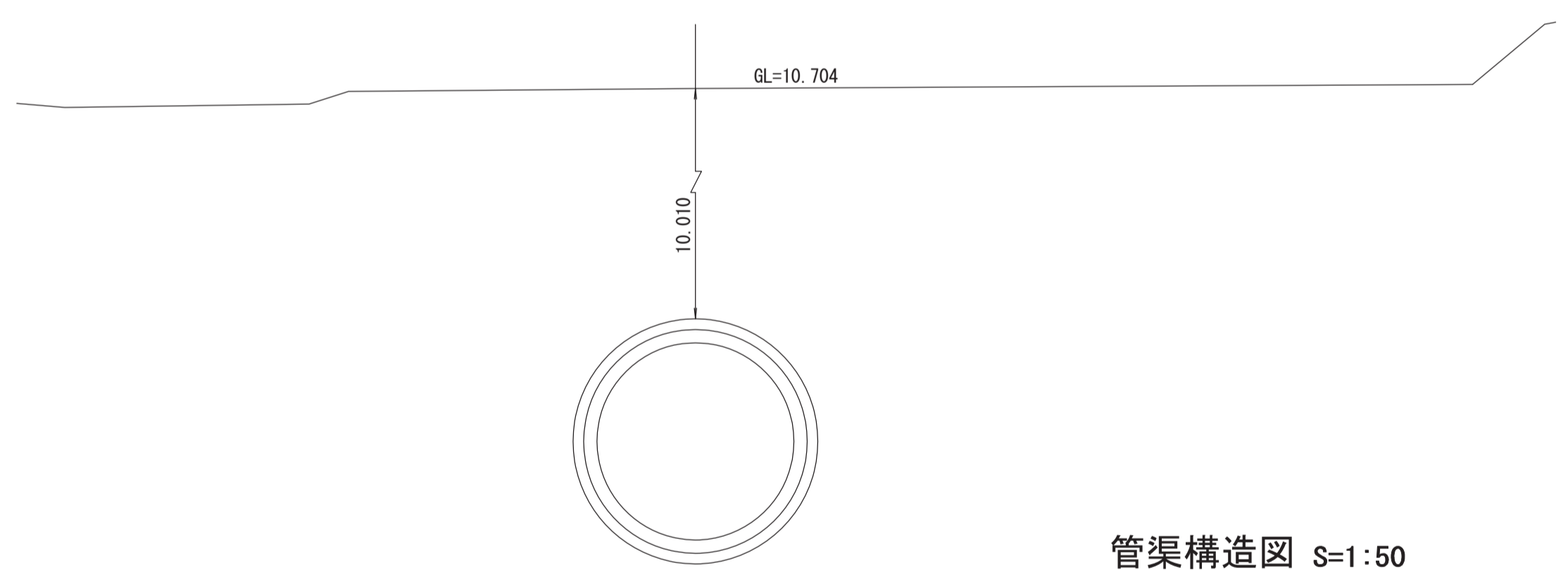
幹線名 左岸幹線

財産区分コード	大分類	中分類	小分類	整理番号
GA	管渠施設	管渠	第44工区	11

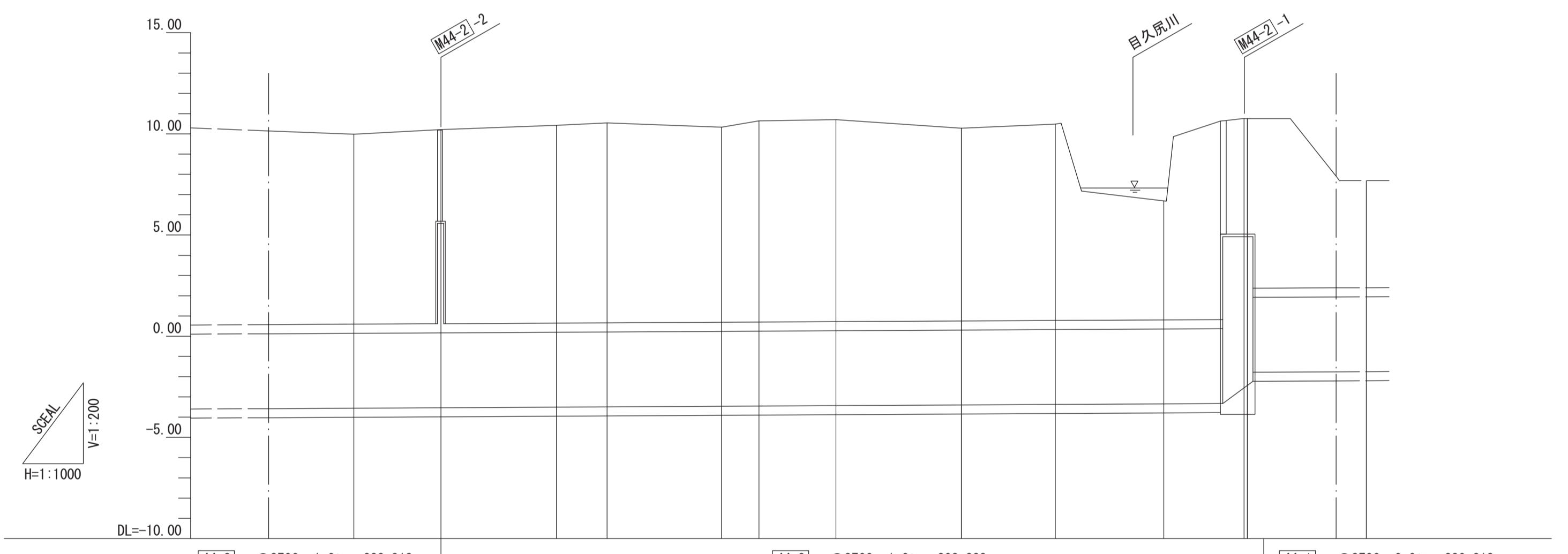
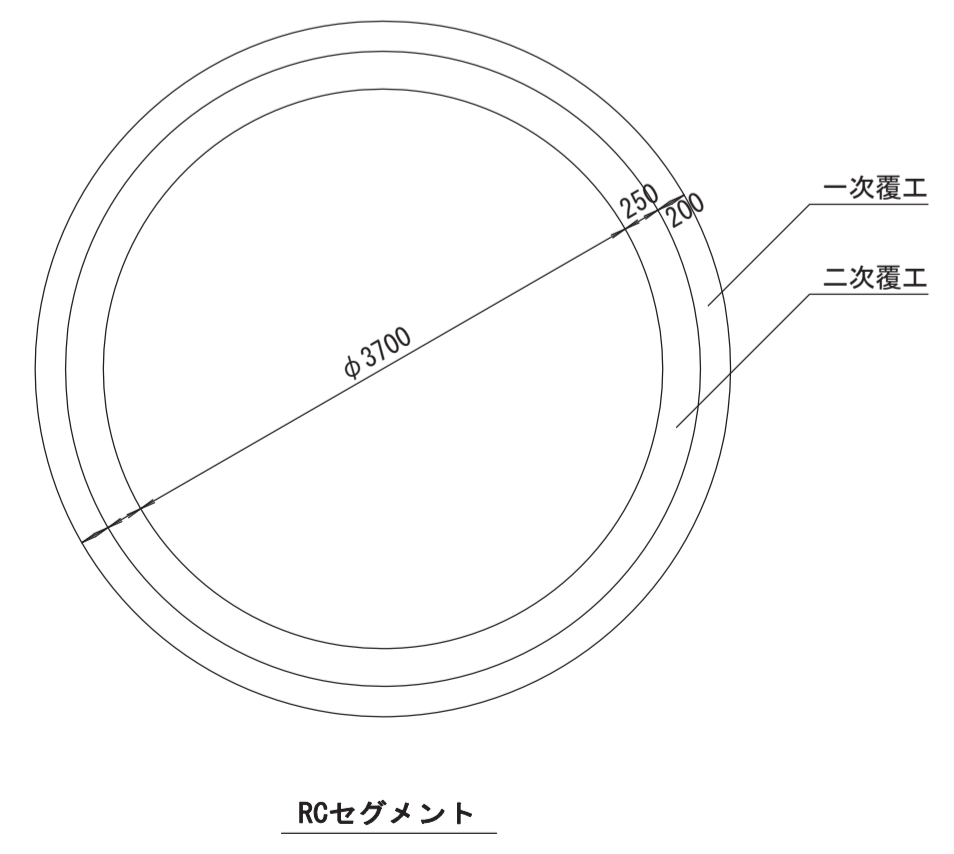


横断図 S=1:100

EC. 29 (主要地方道相模原・茅ヶ崎線)



管渠構造図 S=1:50



施工工区	44 工区 662.783m											43-2 工区 904.215m			
占用区間	③ 主要地方道相模原・茅ヶ崎線											⑬ 一級河川		土地①~③	
管渠築造	C														
土被り	9.413	9.619	9.799	9.904	9.664	9.970	10.010	9.554	9.728	5.920				5.300	
地盤高	9.982	10.210	10.420	10.538	10.328	10.644	10.704	10.280	10.479	6.700	10.765	10.765		7.700	
管底高	-3.556	-3.534	-3.504	-3.497	-3.461	-3.451	-3.431	-3.399	-3.374	-3.345	-3.395	-3.395		-1.750	
追加距離	7500.000	7521.492	7550.000	7562.509	7590.771	7600.000	7619.033	7650.000	7673.216	7700.000	7718.820	7728.820		7750.000	
区間距離	50.000	21.492	28.508	12.509	28.262	9.229	19.033	30.967	23.216	26.784	18.820	10.000		29.360	
測点	NO.150	+21.492	NO.151	BC.29	SP.29	NO.152	EC.29	NO.153	BC.30	NO.154	SR.30	SR.30		NO.155	

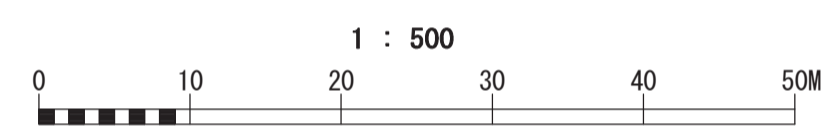
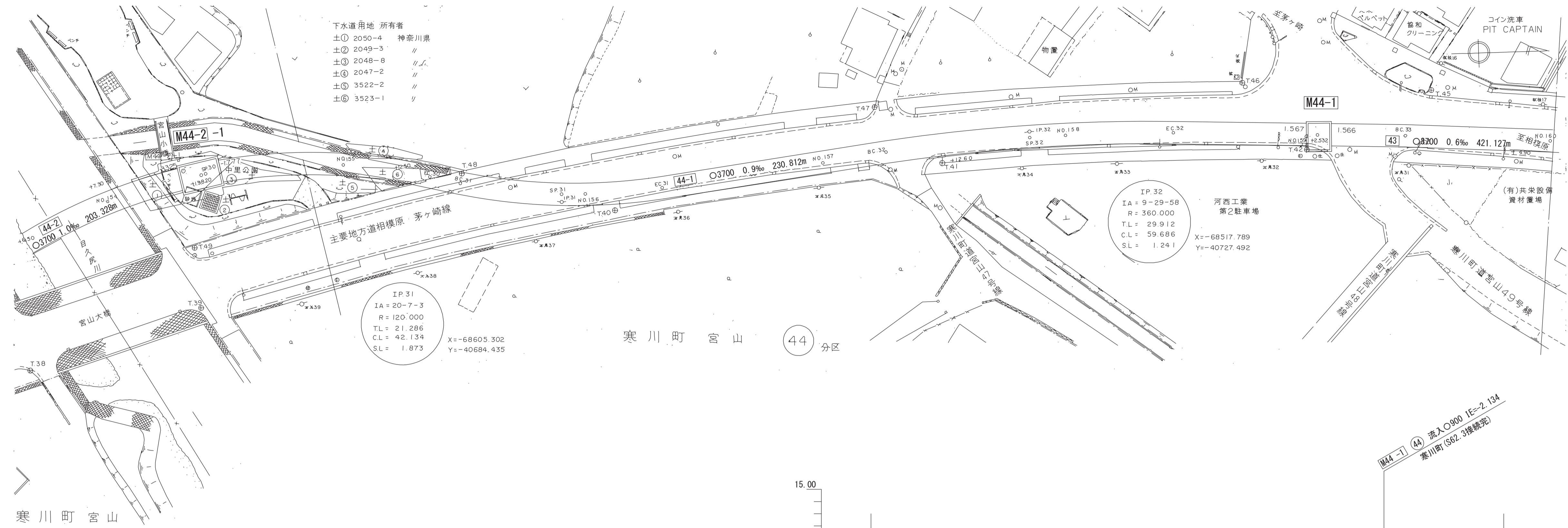
地形図
作成
年月
昭和
54
年
3
月
調整
年月
平成
2
年
3
月
ページ
35

相模川流域下水道台帳

施設平面縦断図 (図面番号 29)

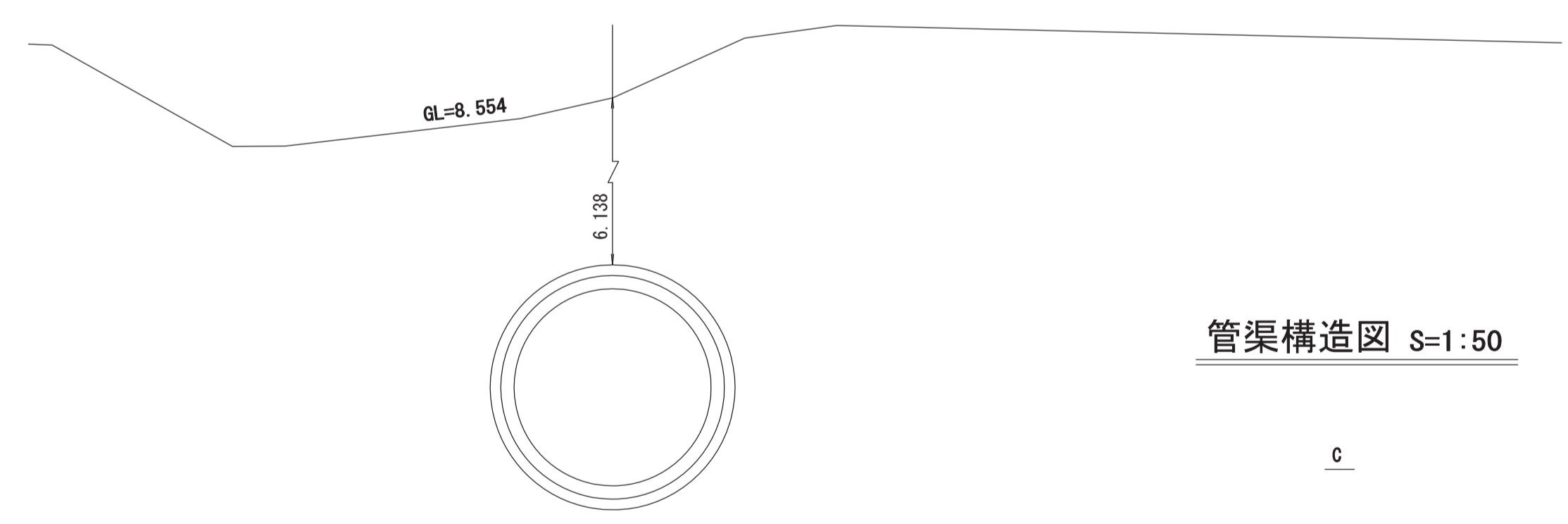
幹線名 左岸幹線

財産区分コード	大分類	中分類	小分類	整理番号
GA	管渠施設	管渠	第43-2 工区	12



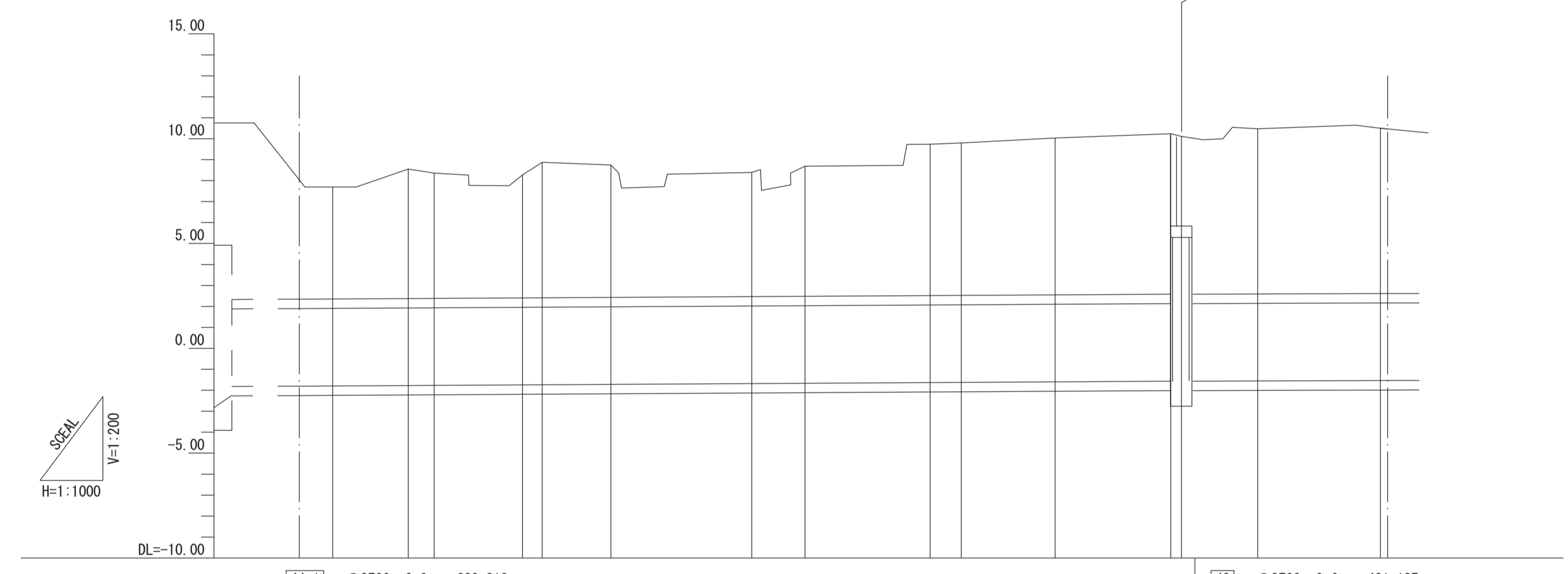
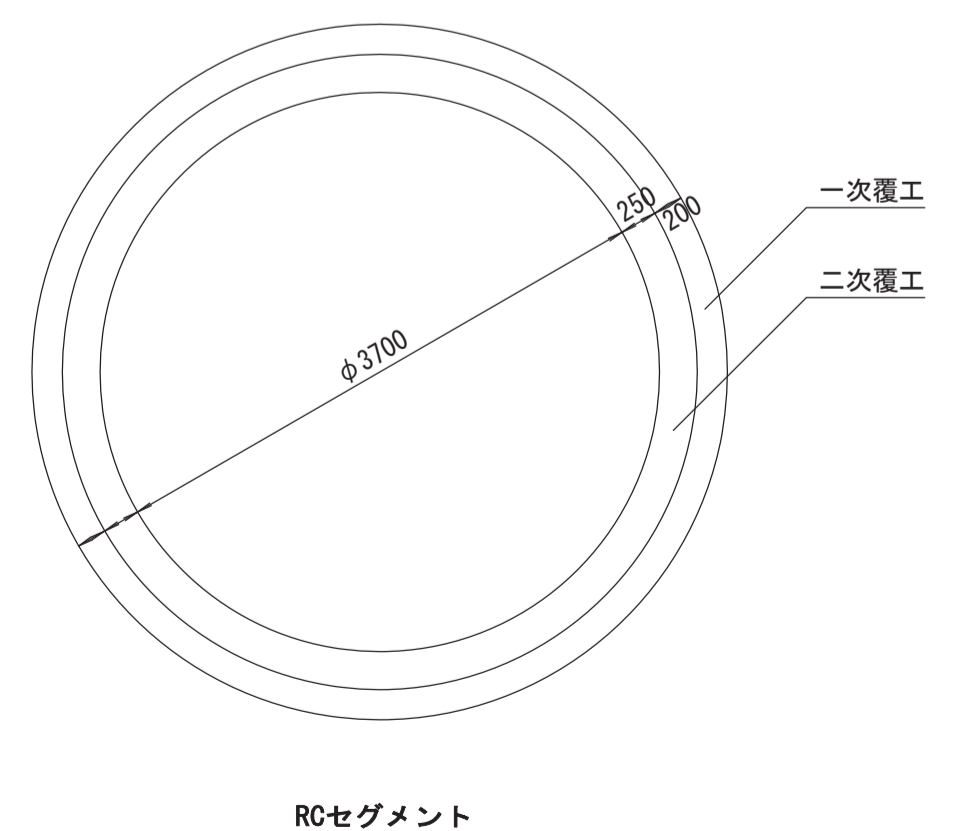
横断面 S=1:100

EC.30 (主要地方道相模原・茅ヶ崎線)



管渠構造図 S=1:50

RCセグメント



施工工区	土地④		43-2 工区 904.215m											
占用区間	⑬ 一級河川 目久尻川		⑭ 久保田排水路		⑮ 主要地方道相模原・茅ヶ崎線									
管渠築造	土地⑥		C											
土 被 り	5.300	6.138	5.930	5.932	6.431	6.284	5.900	6.183	7.207	7.258	7.478	7.653	7.906	7.913
地 盤 高	7.700	8.554	8.352	8.274	8.676	8.744	8.390	8.684	9.735	9.793	10.033	10.236	10.475	10.500
管 底 高	-1.750	-1.734	-1.728	-1.709	-1.705	-1.690	-1.680	-1.649	-1.622	-1.615	-1.595	-1.567	-1.556	-1.538
追加距離	29.360	7765.000	7768.064	7774.261	7795.328	7800.000	7816.395	7850.000	7892.573	7900.000	7922.415	7965.000	7970.738	8000.000
区間距離		18.064	6.179	21.067	4.672	16.395	33.605	12.729	29.844	7.428	22.415	27.655	18.206	29.262
測 点	NO.155	EC.30	BC.31	SP.31	NO.156	EC.31	NO.157	BC.32	SP.32	NO.158	EC.32	NO.159	BC.33	NO.160

地形図
作成
年月
昭和
53
年
8
月
調整
年月
平成
2
年
3
月
ページ
36