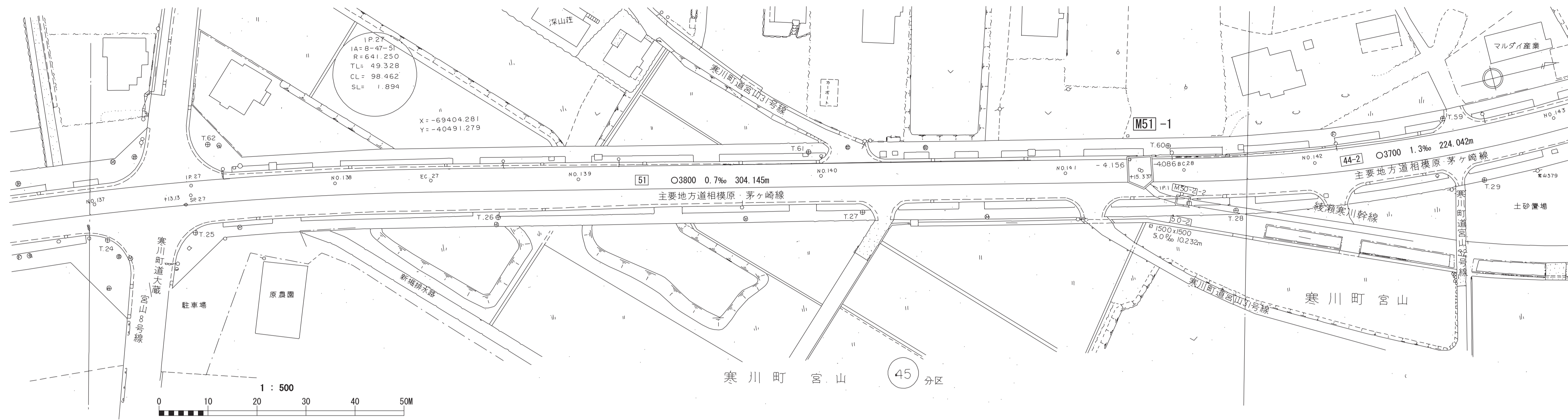


# 相模川流域下水道台帳

## 施設平面縦断図 ( 図面番号 25 )

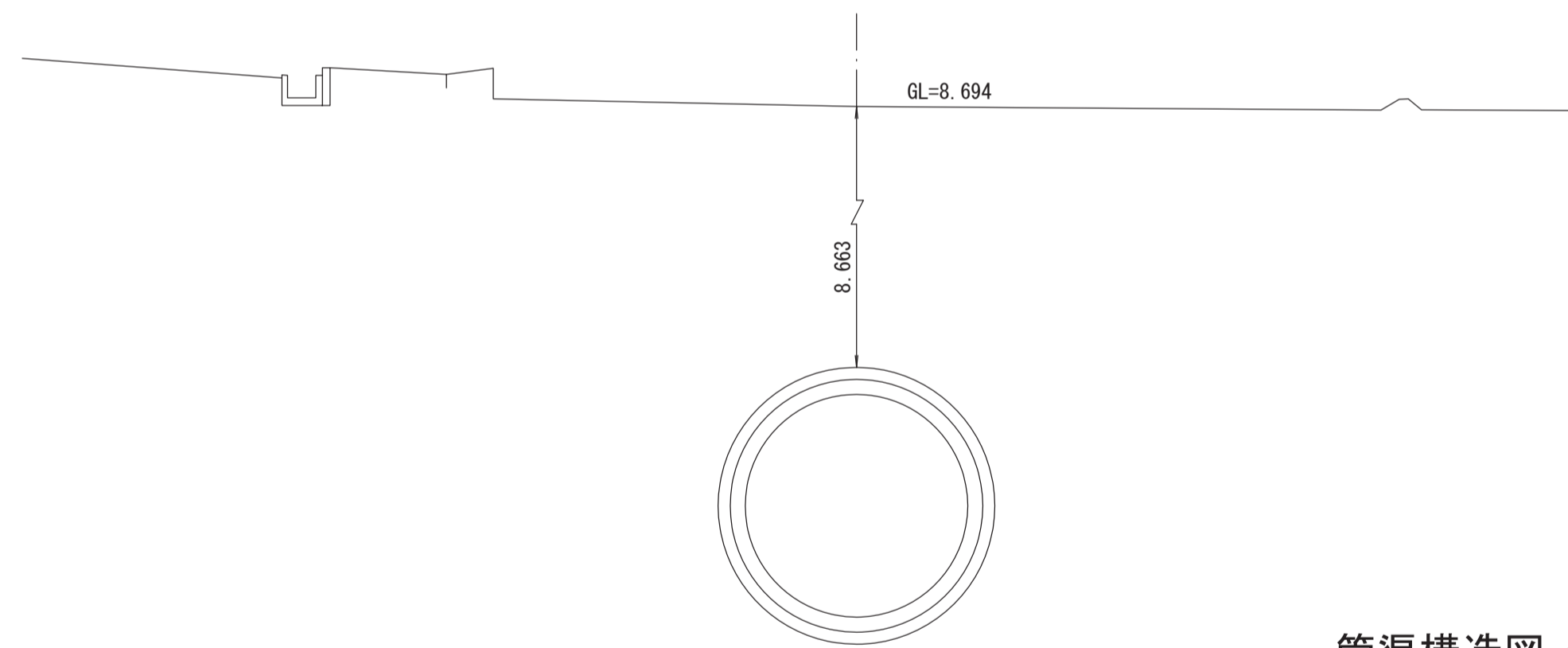
財産区分コード	大分類	中分類	小分類	整理番号
GA	管渠施設	管渠	第51-1工区 第44工区	10.11

幹線名 左岸幹線

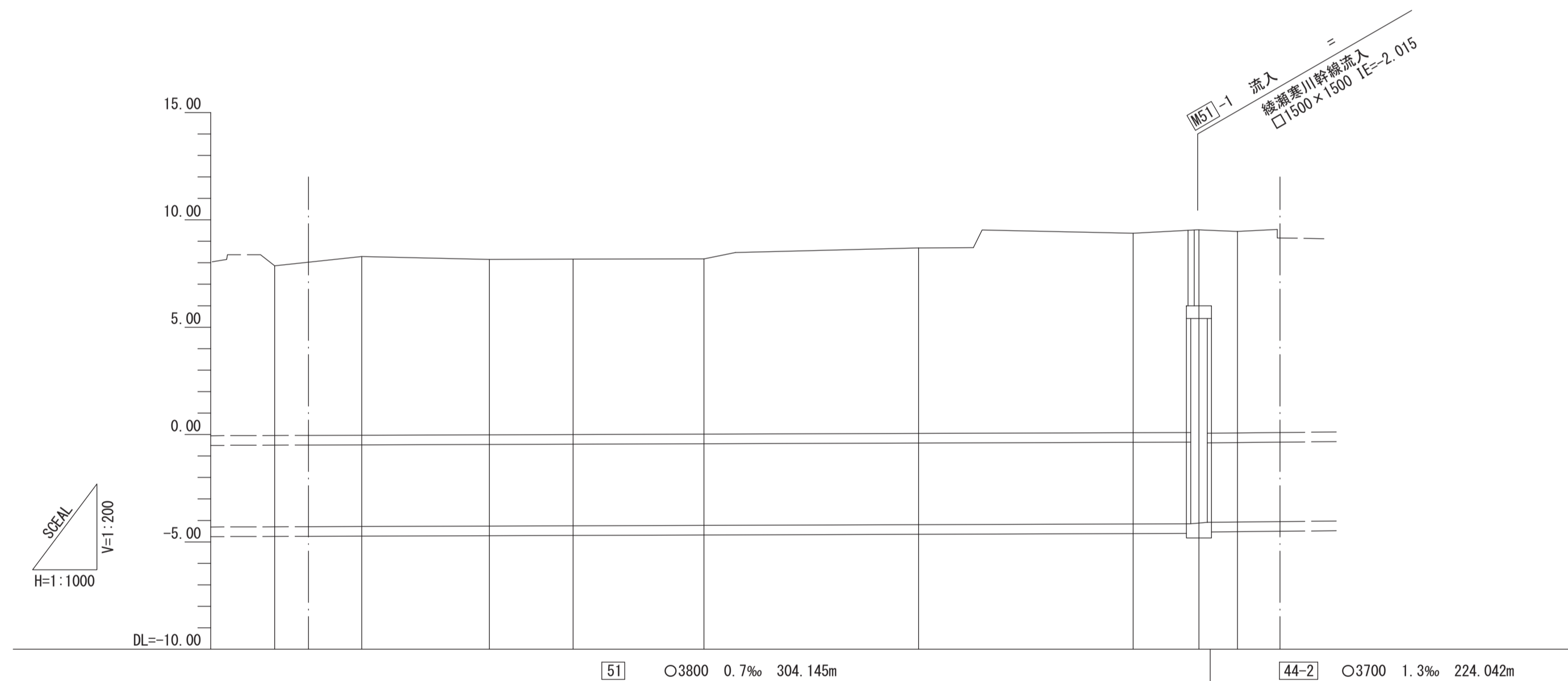
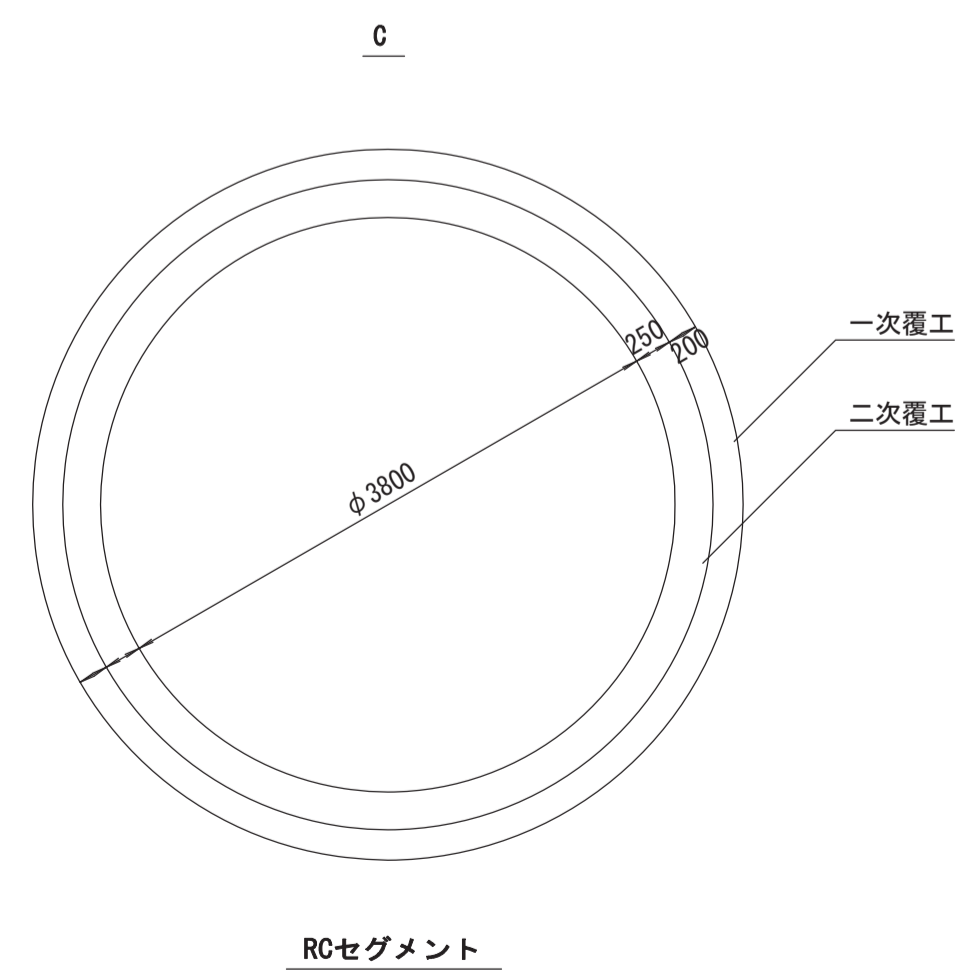


横断面 S=1:100

NO. 140 (主要地方道相模原・茅ヶ崎線)



管渠構造図 S=1:50



施工工区	③ 主要地方道相模原・茅ヶ崎線					51-1 工区 708.215m		44 工区 662.783m		
	① 新堀排水路					C		C		
占用区間	① 横浜市水道用地					③ 主要地方道相模原・茅ヶ崎線				
管渠築造	① 新堀排水路					C				
土被り	7.934	8.345	8.191	8.198	8.187	8.663	9.311	9.405		
地盤高	7.863	8.288	8.154	8.174	8.184	8.694	9.376	9.450	9.456	
管底高	-4.296	-4.282	-4.282	-4.249	-4.228	-4.194	-4.180	-4.156	-4.086	
追加距離	6850.000	6870.309	6900.000	6919.540	6950.000	7000.000	7050.000	7065.337	7074.304	
区間距離	28.922	20.306	29.691	19.540	30.460	50.000	50.000	15.337	8.967	
測点	NO. 137	SP. 27	NO. 138	EG. 27	NO. 139	NO. 140	NO. 141	+15.337	BC. 28	

地形図  
作成  
年月

昭和  
54  
年  
3  
月

調整  
年月

平成  
2  
年  
3  
月

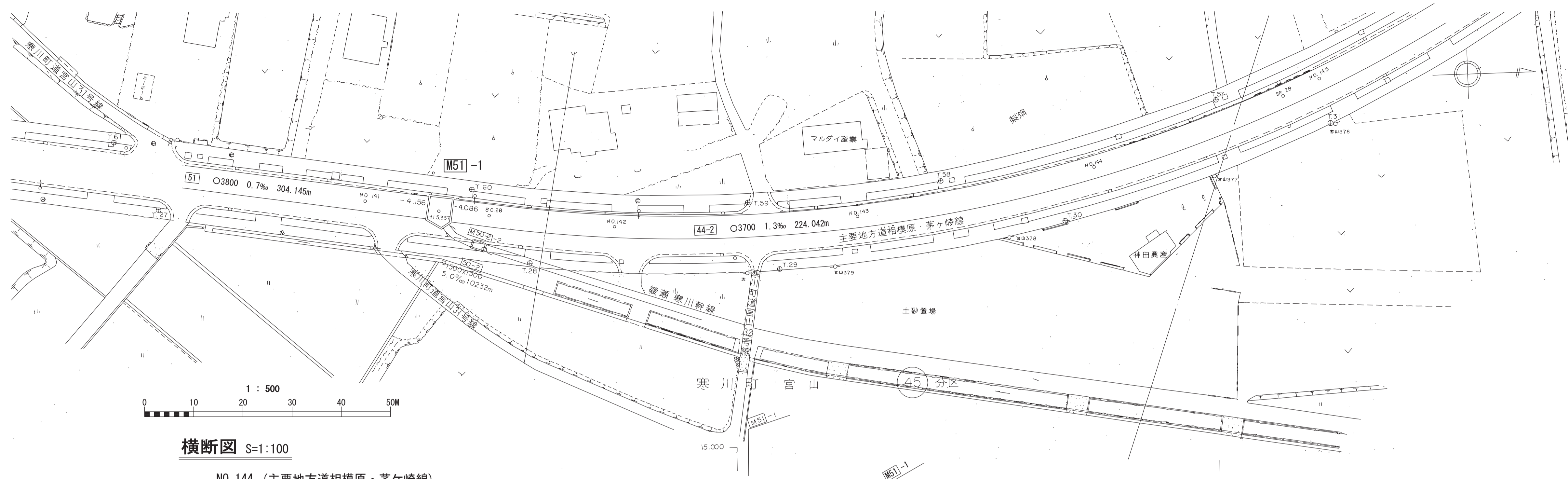
ページ

# 相模川流域下水道台帳

## 施設平面縦断図 ( 図面番号 26 )

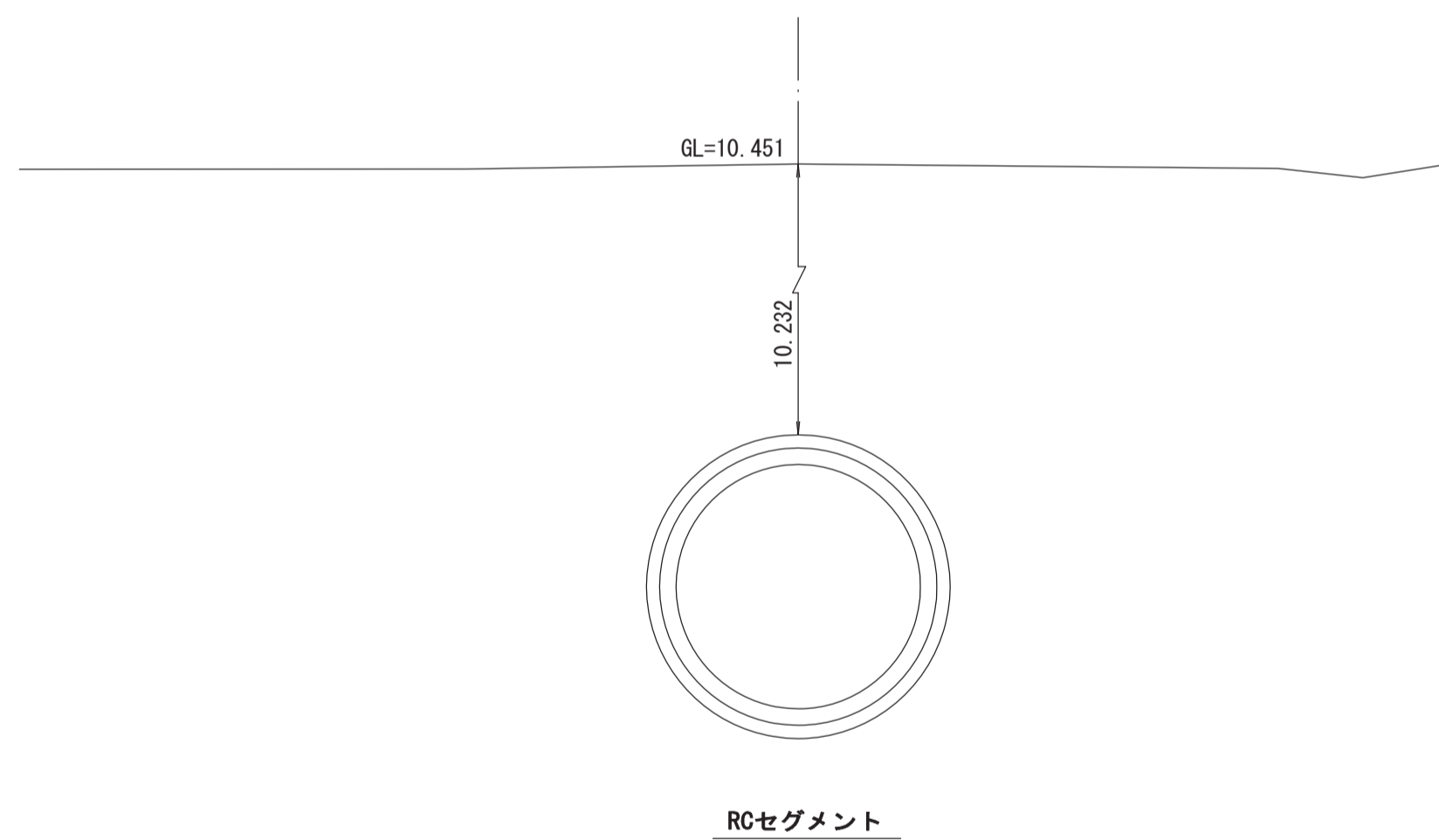
幹線名 左岸幹線

財産区分コード	大分類	中分類	小分類	整理番号
GA	管渠施設	管渠	第44 工区	11



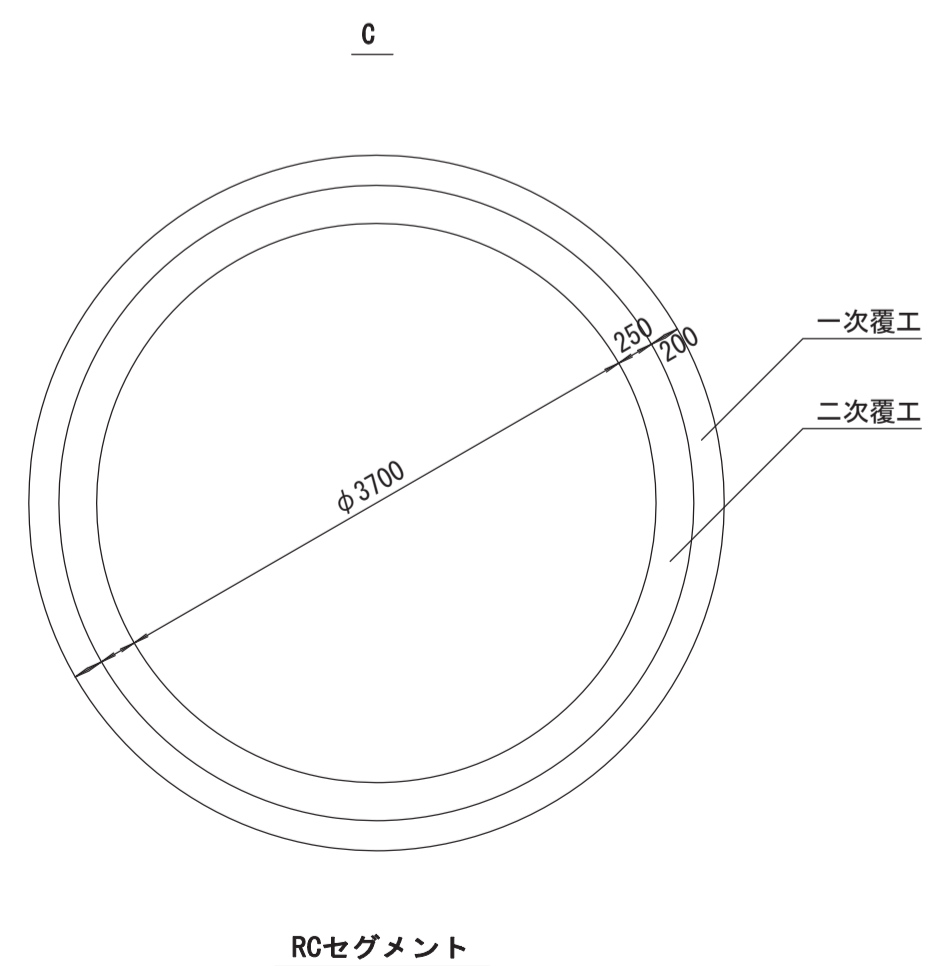
横断図 S=1:100

NO. 144 (主要地方道相模原・茅ヶ崎線)



RCセグメント

管渠構造図 S=1:50



RCセグメント



44-2 O3700 1.3% 224.042m

施工工区	44 工区 662.783m					
占用区間	③ 主要地方道相模原・茅ヶ崎線					
管渠築造	C					
土被り	9.405	8.981	9.058	10.222	10.030	10.067
地盤高	9.450 9.456	9.066	9.210	10.451	10.305	10.353
管底高	-4.156 -4.086	-4.040	-3.973	-3.906	-3.850	-3.839
追加距離	7065.337 7074.304	7100.000	7150.000	7200.000	7242.078	7250.000
区間距離	15.337 8.967	25.696	50.000	50.000	42.078 7.922	7250.000
測点	NO.141 BC.28	NO.142	NO.143	NO.144	SP.28 NO.145	

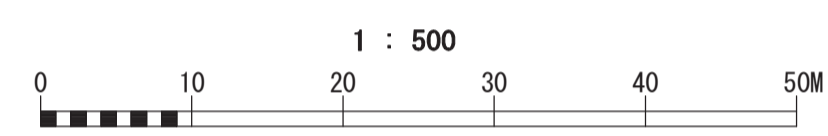
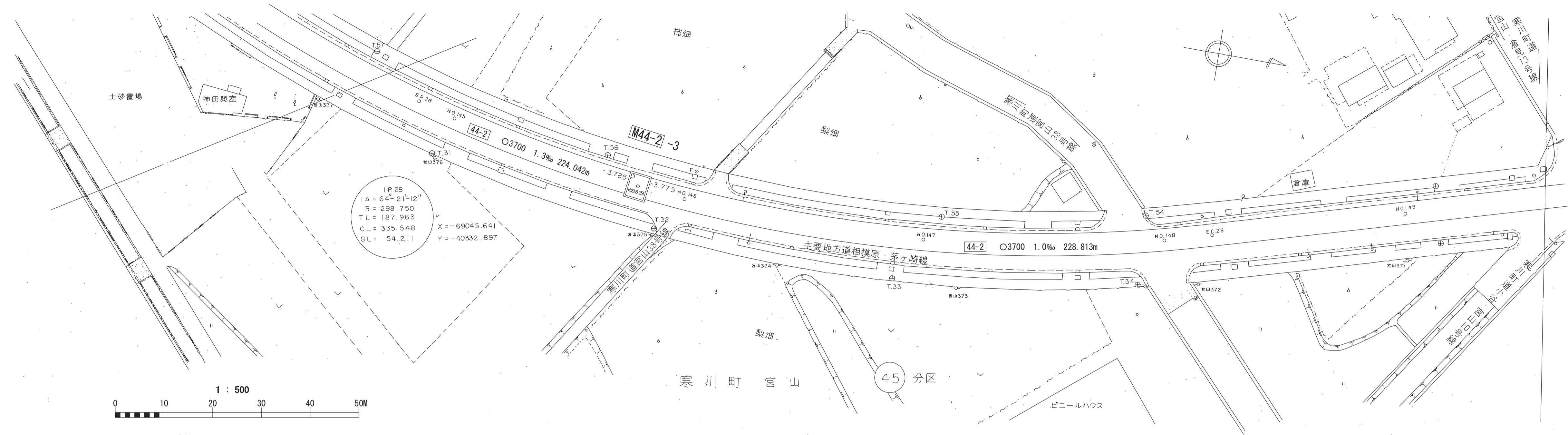
地形図  
作成  
年月  
昭和  
54  
年  
3  
月  
調整  
年月  
平成  
2  
年  
3  
月  
ページ  
33

# 相模川流域下水道台帳

## 施設平面縦断図 ( 図面番号 27 )

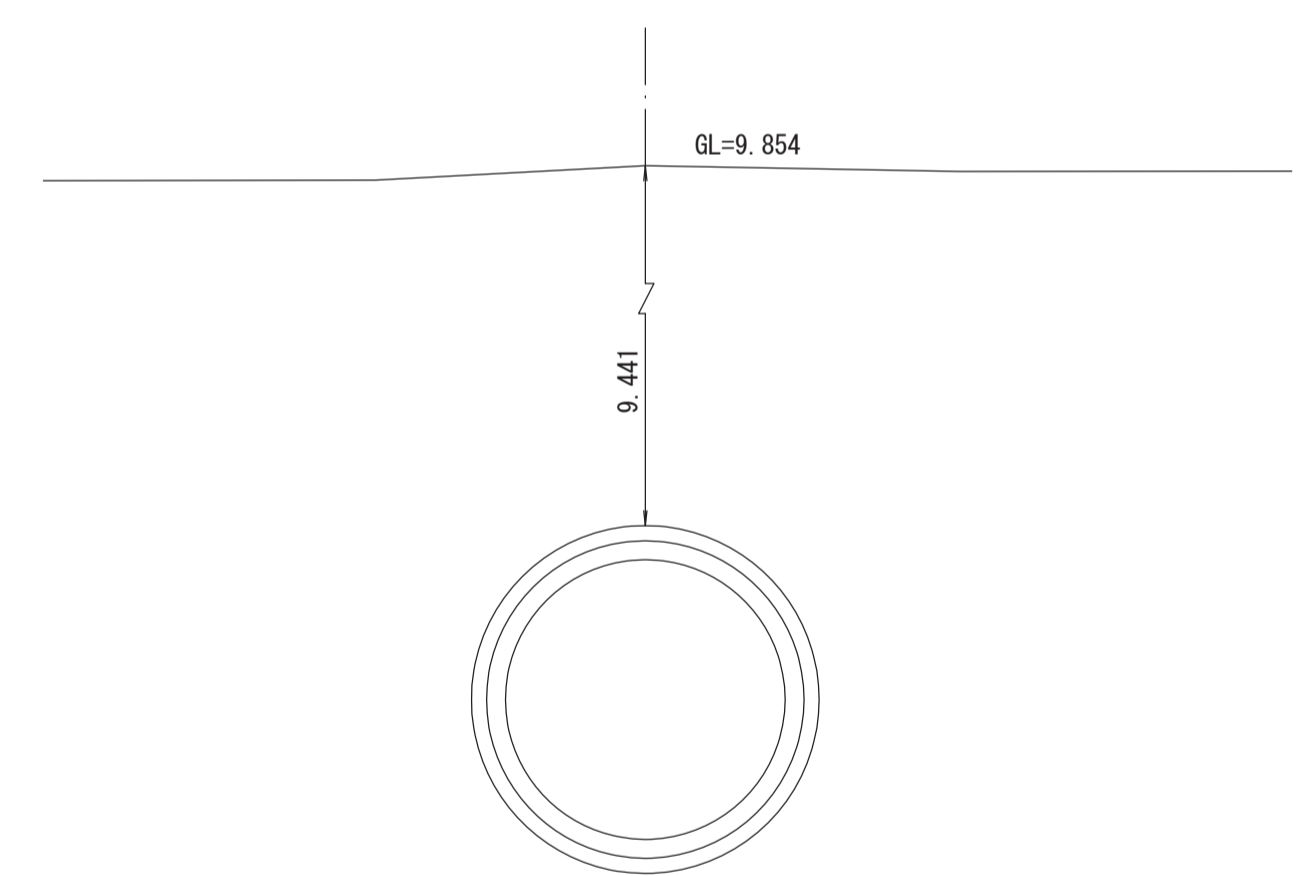
財産区分コード	大分類	中分類	小分類	整理番号
GA	管渠施設	管渠	第44工区	11

幹線名 左岸幹線



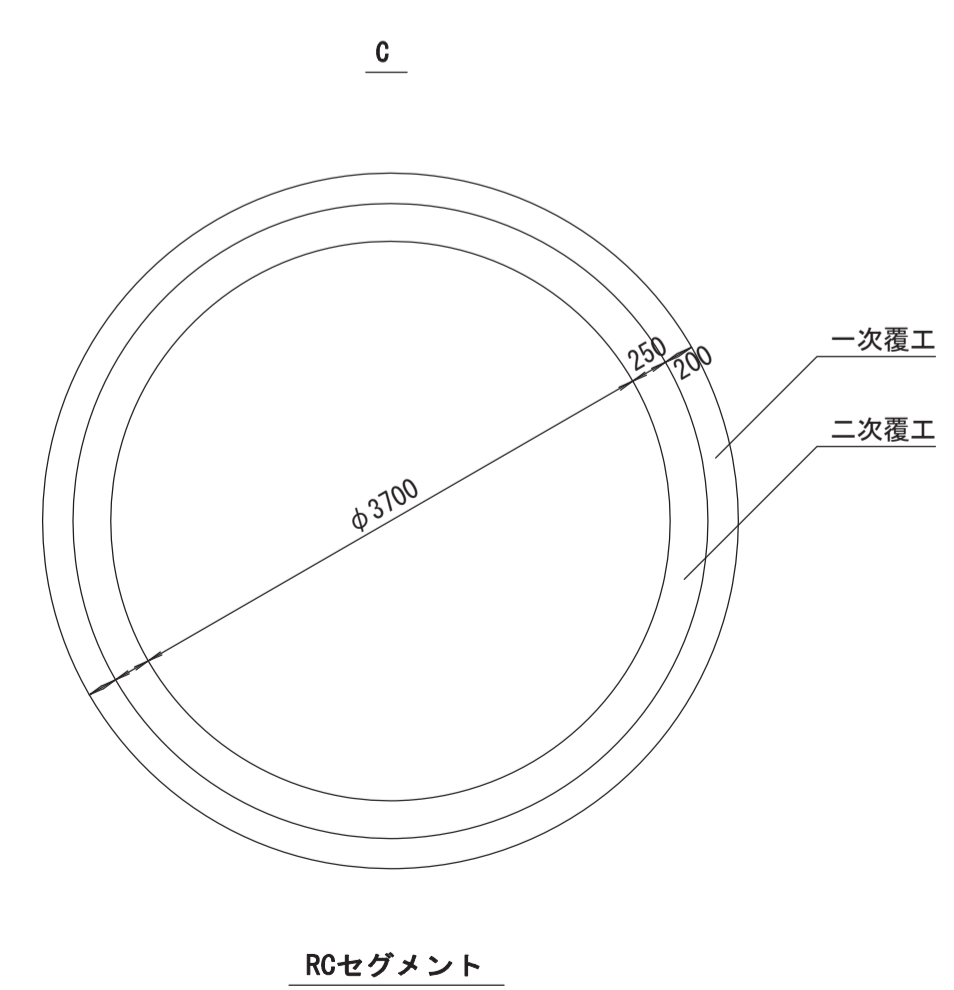
横断図 S=1:100

NO. 147 (主要地方道相模原・茅ヶ崎線)



RCセグメント

管渠構造図 S=1:50



RCセグメント



H=1:1000  
V=1:200

施工工区	44工区 662.783m									
占用区間	③主要地方道相模原・茅ヶ崎線									
管渠築造	C									
土被り	10.030	10.067	9.680	9.441	8.825	8.831	9.855	9.413		
地盤高	10.305	10.353	10.102	9.854	9.290	9.306	10.372	9.982		
管底高	-3.850	-3.839	-3.785	-3.712	-3.660	-3.650	-3.608	-3.556		
追加距離	7242.078	7250.000	7289.829	7300.000	7350.000	7400.000	7450.000	7500.000		
区間距離	42.078	7.922	39.829	10.171	50.000	9.852	40.148	50.000		
測点	SP.28 NO.145	+39.829 NO.146		NO.147		NO.148 EC.28		NO.149		NO.150

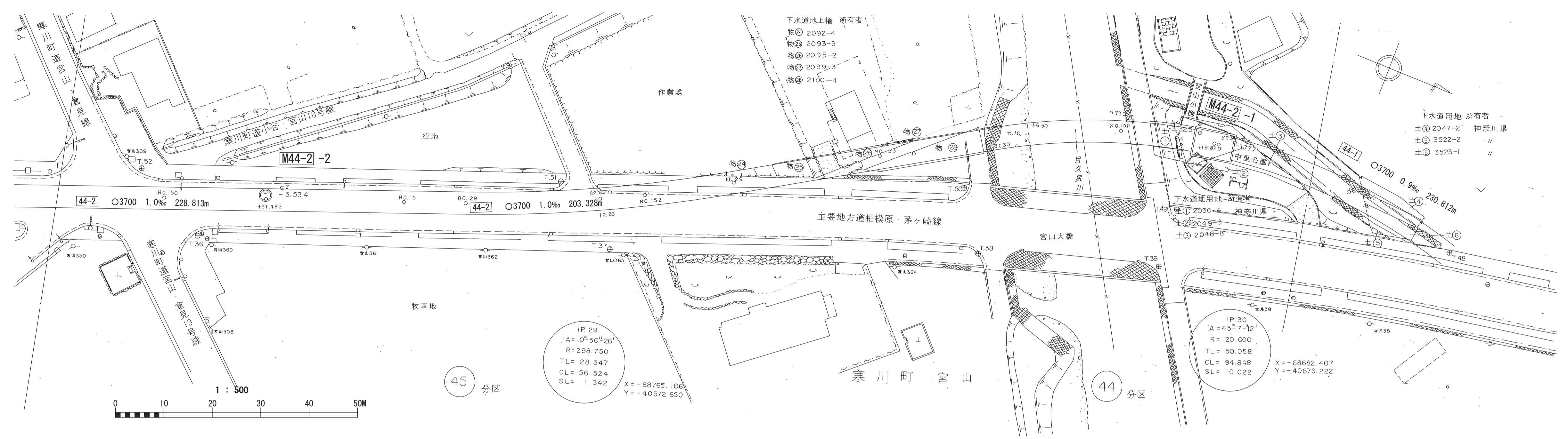
地形図  
作成  
年月  
昭和  
54  
年  
3  
月  
調整  
年月  
平成  
2  
年  
3  
月  
ページ  
34

# 相模川流域下水道台帳

## 施設平面縦断図 ( 図面番号 28 )

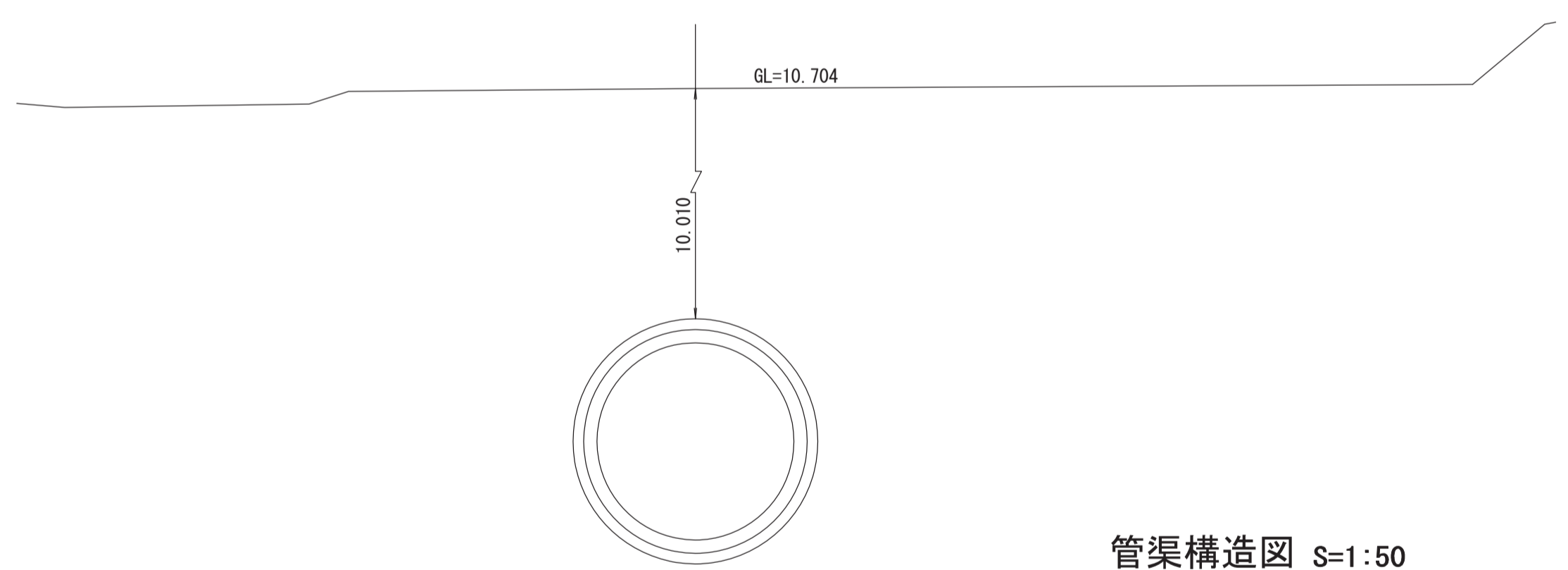
幹線名 左岸幹線

財産区分コード	大分類	中分類	小分類	整理番号
GA	管渠施設	管渠	第44工区	11

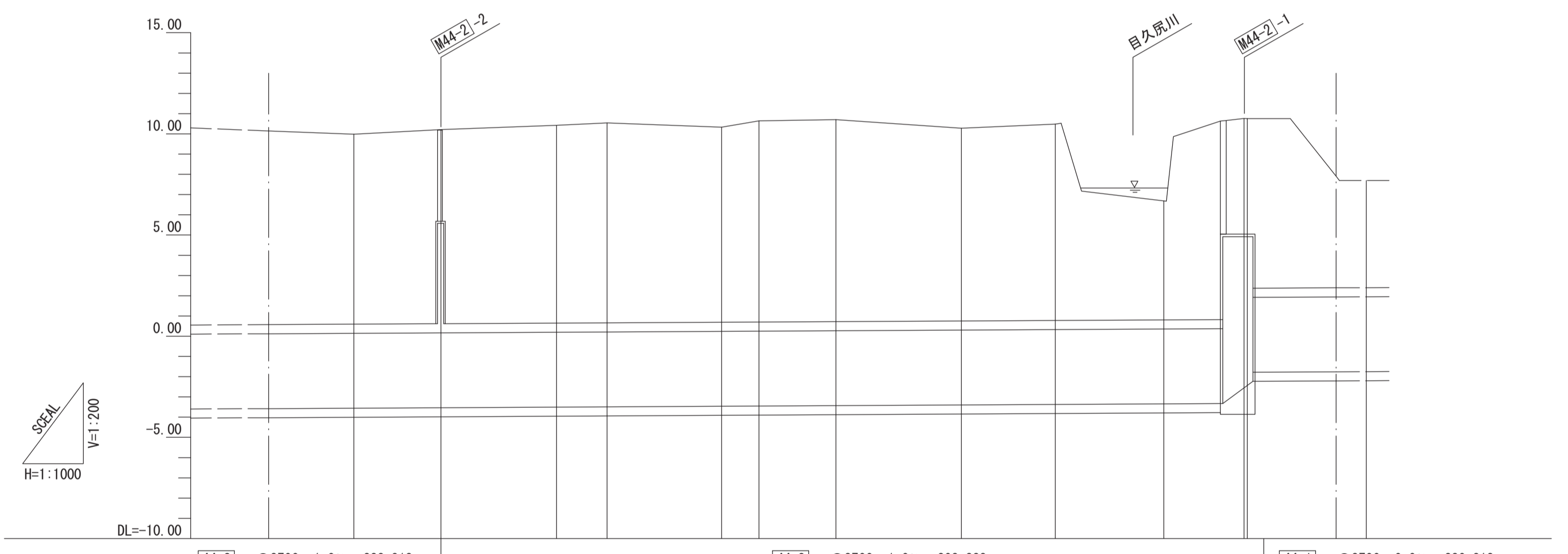
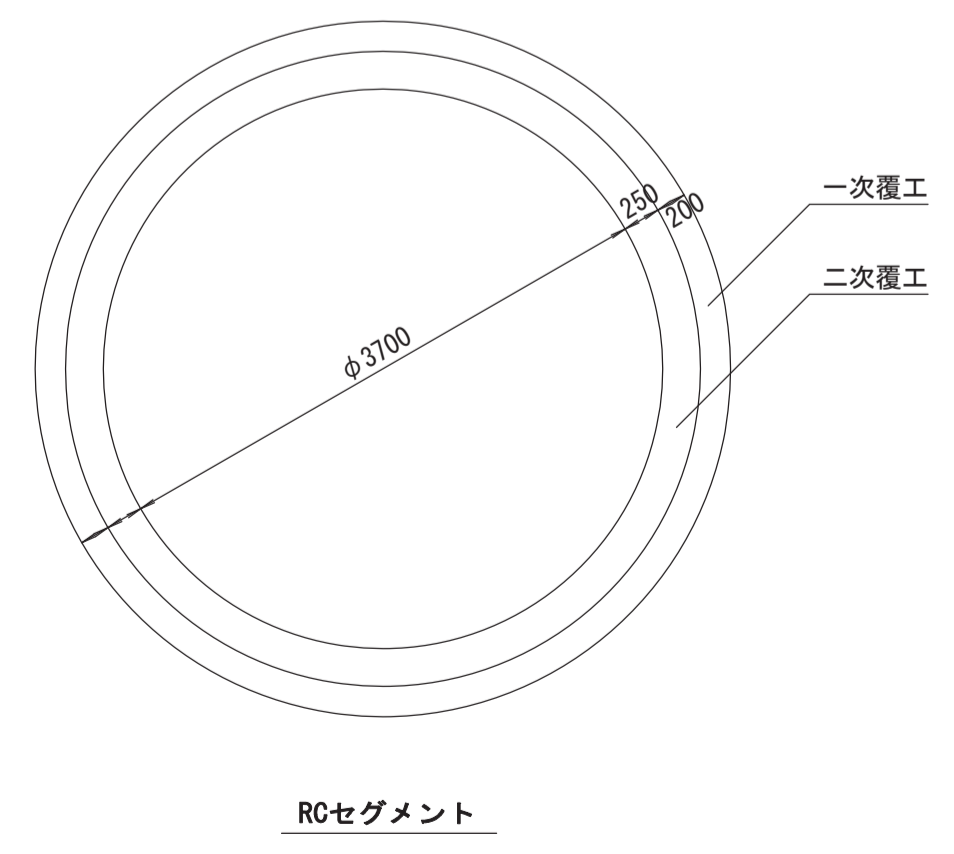


横断図 S=1:100

EC. 29 (主要地方道相模原・茅ヶ崎線)



管渠構造図 S=1:50



施工工区	44 工区 662.783m										43-2 工区 904.215m	
占用区間	③ 主要地方道相模原・茅ヶ崎線 物権 23~29										⑬ 一級河川 土地 ①~③	
管渠築造	C											
土 被 り	9.413	9.619	9.799	9.904	9.664	9.970	10.010	9.554	9.728	5.920		5.300
地 盤 高	9.982	10.210	10.420	10.538	10.328	10.644	10.704	10.280	10.479	6.700	10.765	7.700
管 底 高	-3.556	-3.534	-3.504	-3.497	-3.461	-3.451	-3.431	-3.399	-3.374	-3.345	-3.355	-1.750
追加距離	7500.000	7521.492	7550.000	7562.509	7590.771	7600.000	7619.033	7650.000	7673.216	7700.000	7728.820	7750.000
区間距離	50.000	21.492	28.508	12.509	28.262	9.229	19.033	30.967	23.216	26.784	18.820	29.360
測 点	NO. 150	+21.492	NO. 151	BC. 29	SP. 29	NO. 152	EC. 29	NO. 153	BC. 30	NO. 154	SR. 30	NO. 155

地形図  
作成  
年月  
昭和  
54  
年  
3  
月  
調整  
年月  
平成  
2  
年  
3  
月  
ページ  
35