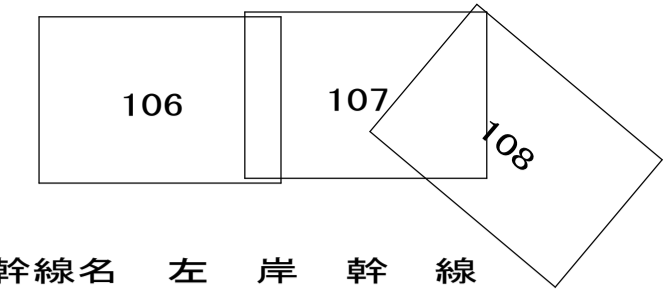


相模川流域下水道台帳

施設平面縦断図 (図面番号 107)

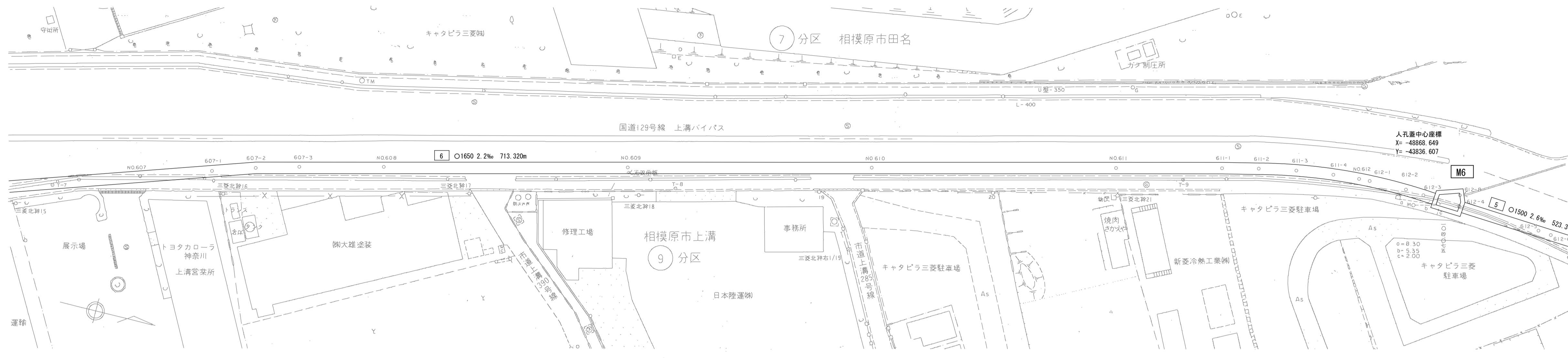


幹線名 左岸幹線

1:500



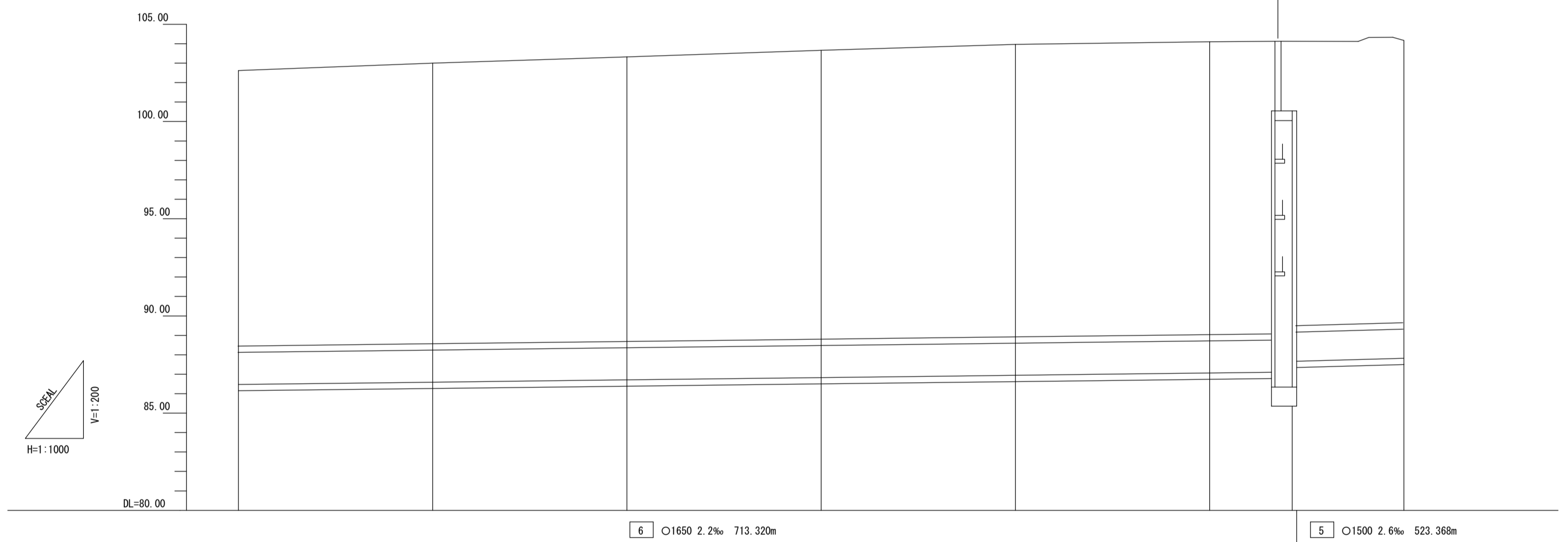
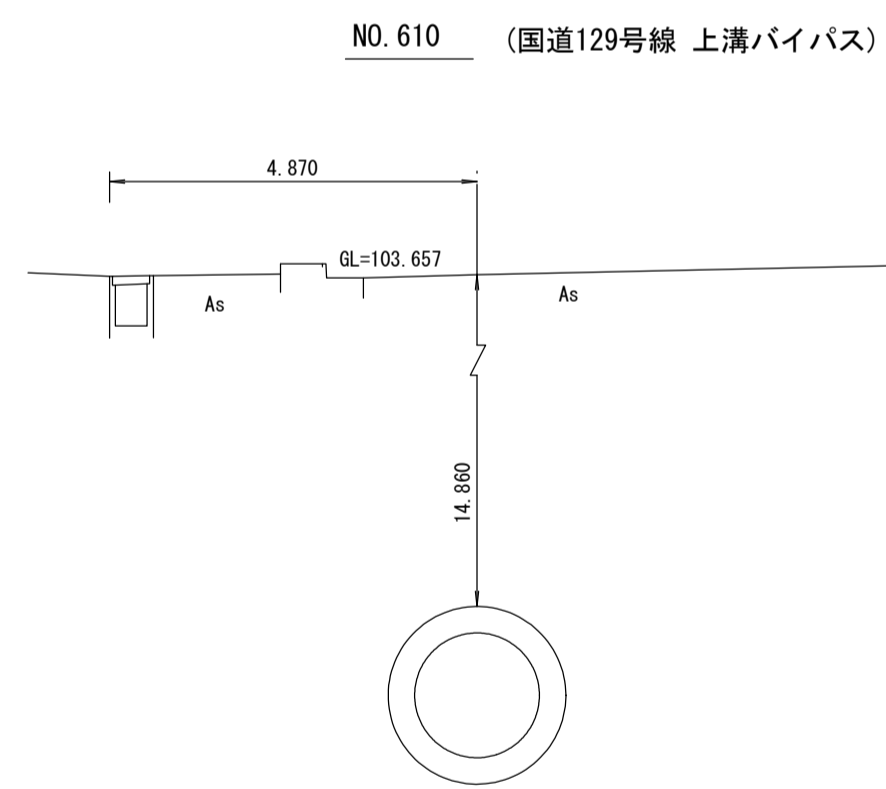
財産区分コード	大分類	中分類	小分類	整理番号
GA	管渠施設	管渠	第5工区	79.80



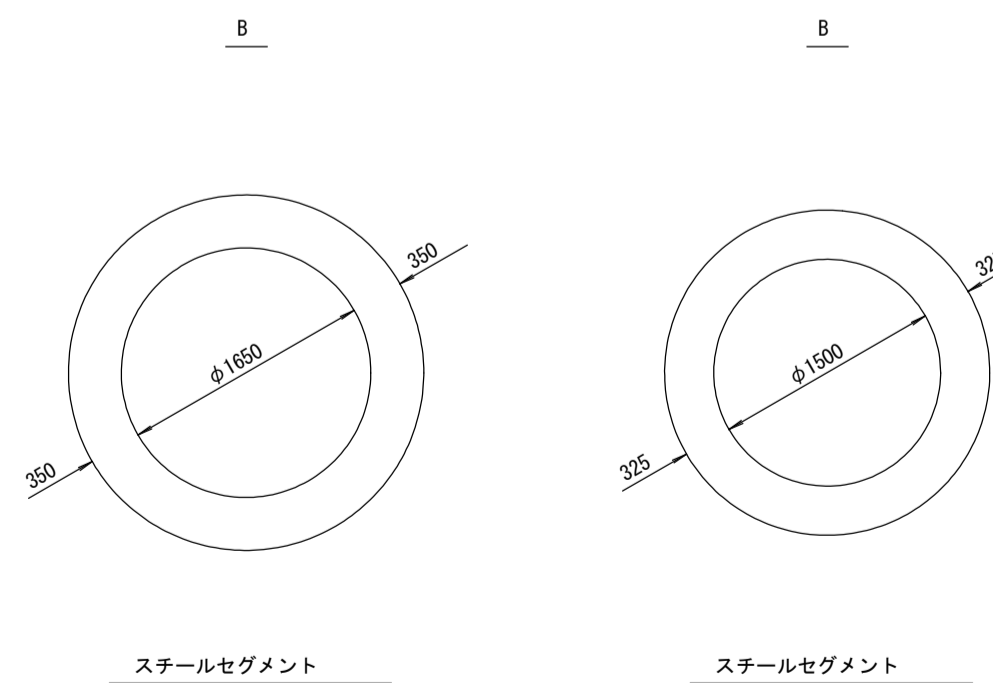
測点座標値

点名	X	Y	点名	X	Y
T-7	-49145.987	-43774.006	611-1	-48913.870	-43833.561
T-8	-49021.729	-43803.261	611-2	-48906.472	-43835.279
T-9	-48920.994	-43829.417	611-3	-48898.918	-43836.674
M6	-48868.649	-43836.607	611-4	-48891.320	-43837.631
NO.607	-49128.955	-43780.003	NO.612	-48865.971	-43837.987
607-1	-49114.904	-43784.475	612-1	-48863.799	-43838.131
607-2	-49106.330	-43787.106	612-2	-48876.104	-43838.096
607-3	-49097.653	-43789.447	612-3	-48872.371	-43837.901
NO.608	-49080.832	-43793.485	612-4	-48864.740	-43837.378
NO.609	-49032.213	-43805.155	612-5	-48847.826	-43836.341
NO.610	-48983.594	-43816.825	612-6	-48845.132	-43836.112
NO.611	-48934.975	-43828.495	612-8	-48865.088	-43839.623

横断面図 S=1:100



管渠構造図 S=1:50

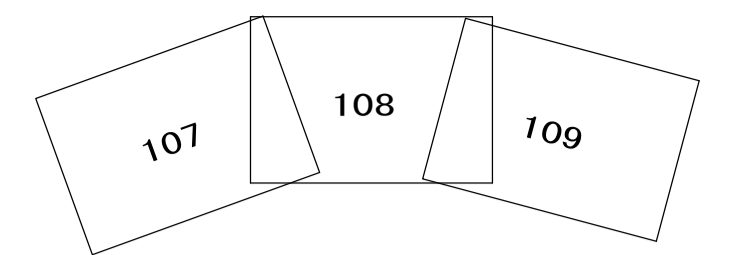


施工工区	6工区 L=1258.806m										5工区 L=1121.558m										
占用区間	30 国道129号線 上溝バイパス																				
管渠構造	B																				
土盛り	14.147			14.416			14.631			14.860			15.063			15.086			14.516		
地盤高	102.621	102.769	102.834	102.899	103.004	103.324	103.657	103.965	104.091	104.095	104.096	104.104	104.103	104.100	104.104	104.086	104.087	104.117	104.320	104.327	104.164
管底高	86.474	86.508	86.535	86.552	86.588	86.693	86.797	86.902	86.947	86.982	86.995	87.007	87.017	87.021	87.024	87.027	87.029	87.752	87.767	87.811	87.821
油加距離	30373.422	30388.168	30397.158	30406.124	30423.422	30473.422	30523.422	30573.422	30595.127	30602.722	30610.403	30618.061	30623.422	30625.599	30633.294	30637.032	30644.180	30661.627	30664.331	30670.556	30673.422
区間距離	50.000	14.746	8.866	8.866	17.298	50.000	50.000	50.000	21.705	7.595	7.681	7.658	5.561	2.177	7.895	3.238	7.148	16.946	2.704	6.225	2.866
測点	No. 607	607-1	607-2	607-3	No. 608	No. 609	No. 610	No. 611	611-1	611-2	611-3	No. 612	612-1	612-2	612-3	612-4	612-5	612-6	612-7	No. 613	

地形図
作成
年月
平成
2
年
3
月
調整
年月
平成
7
年
2
月
ページ
12

相模川流域下水道台帳

施設平面縦断図 (図面番号 108)

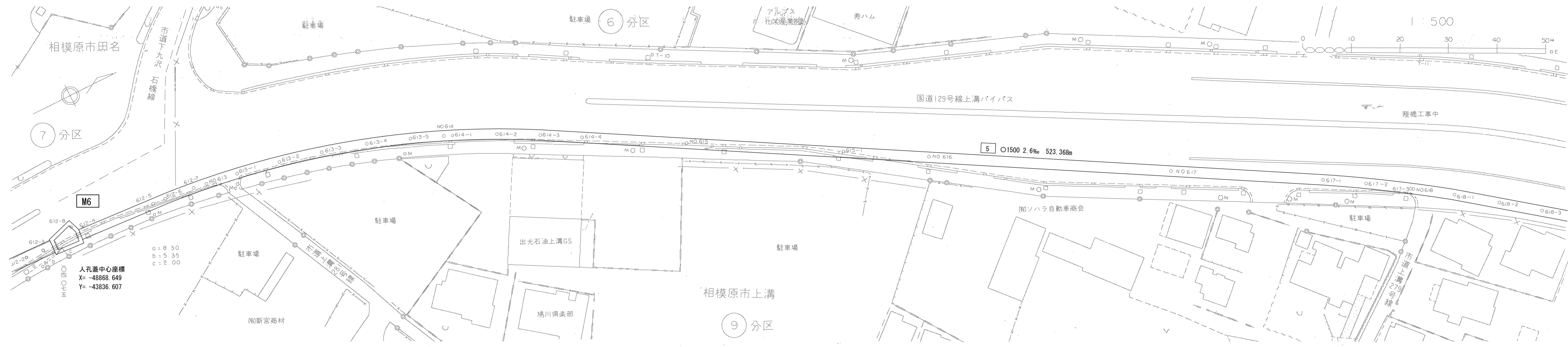


幹線名 左岸幹線

1 : 500



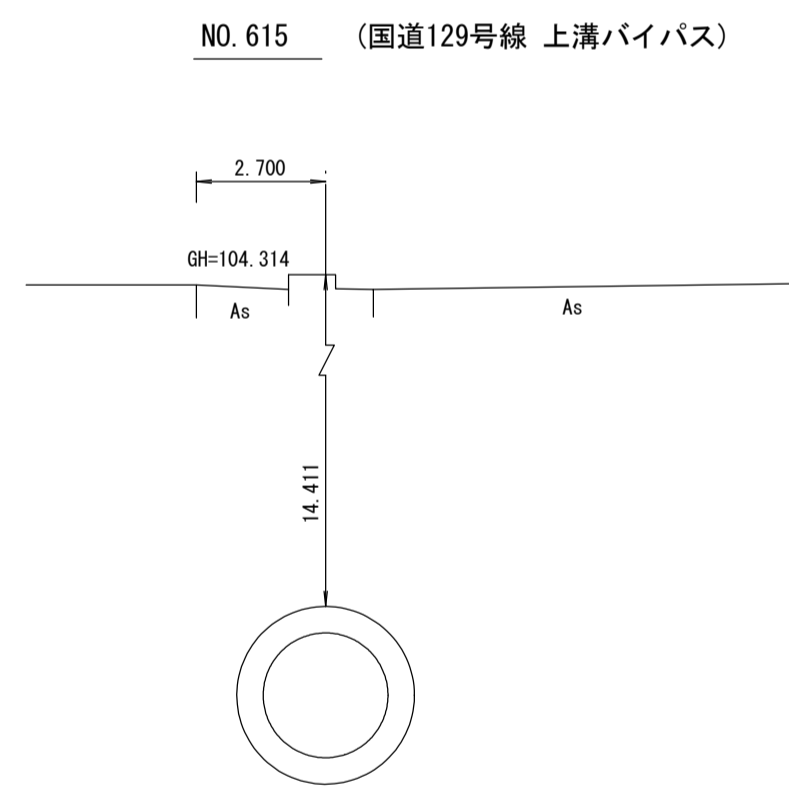
財産区分コード	大分類	中分類	小分類	整理番号
GA	管渠施設	管渠	第 6 区 5 工区	79.80



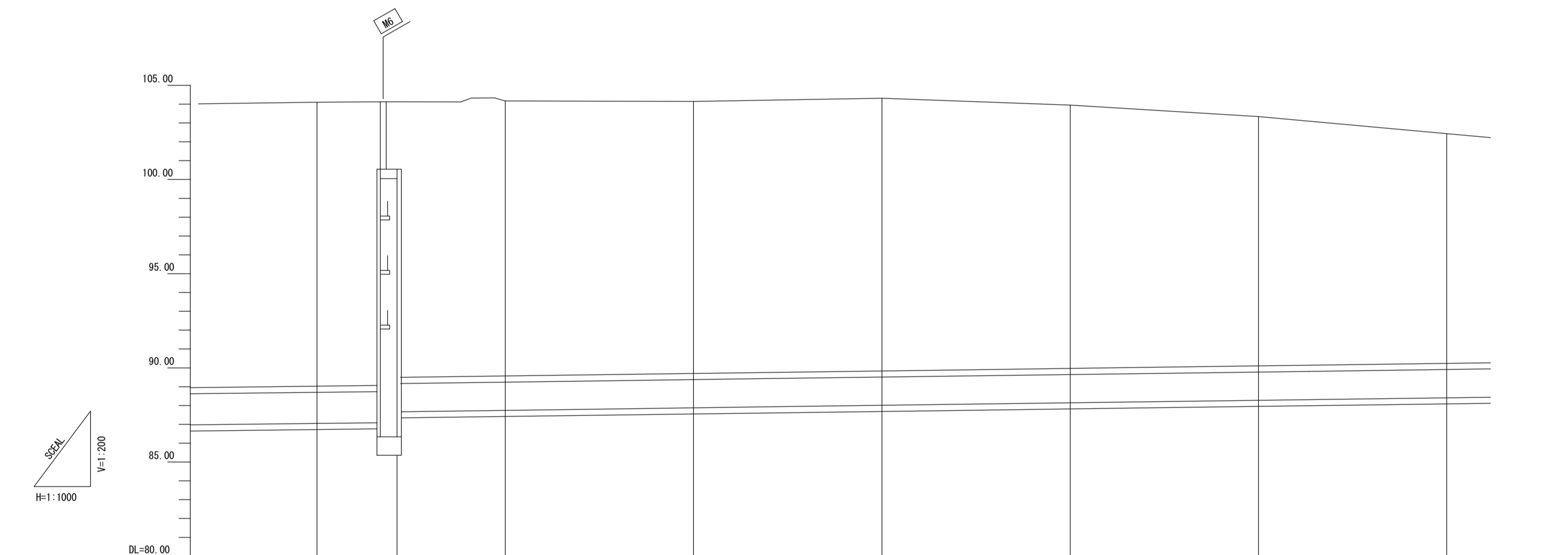
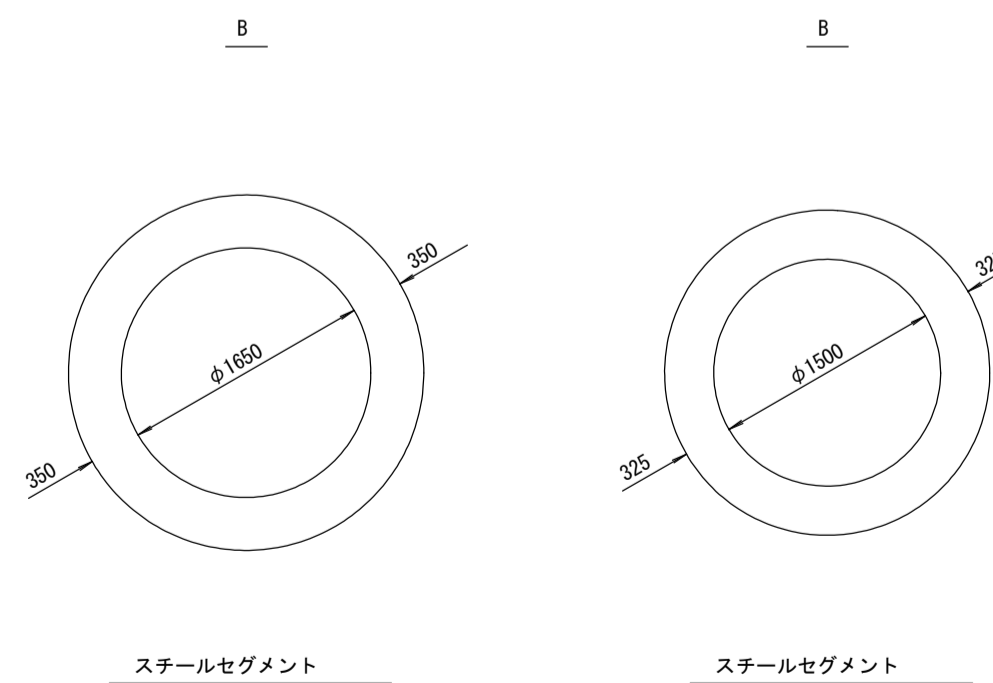
測点座標値

点名	X	Y	点名	X	Y
MG	-48868.649	-43836.607	614-1	-48786.384	-43821.375
T-10	-48742.157	-43817.799	614-2	-48778.106	-43817.479
T-11	-48600.801	-43746.721	614-3	-48770.180	-43813.327
612-2	-48876.104	-43838.096	614-4	-48762.690	-43809.070
612-3	-48872.371	-43837.901	NO 615	-48743.982	-43798.387
612-4	-48864.740	-43837.378	615-1	-48715.839	-43782.315
612-5	-48847.826	-43836.341	NO 616	-48700.604	-43773.521
612-6	-48845.132	-43836.112	NO 617	-48657.300	-43748.526
612-7	-48838.930	-43835.574	617-1	-48630.185	-43732.875
NO 613	-48836.096	-43835.144	617-2	-48522.527	-43728.195
613-1	-48829.535	-43834.150	617-3	-48614.861	-43723.187
613-2	-48820.697	-43832.361	NO 618	-48614.399	-43722.868
613-3	-48811.973	-43830.307	618-1	-48607.344	-43717.993
613-4	-48802.931	-43827.684	618-2	-48599.850	-43712.491
613-5	-48794.378	-43824.657	618-3	-48592.666	-43707.005
NO 614	-48787.998	-43822.038	612-8	-48865.088	-43839.625

横断図 S=1:100



管渠構造図 S=1:50



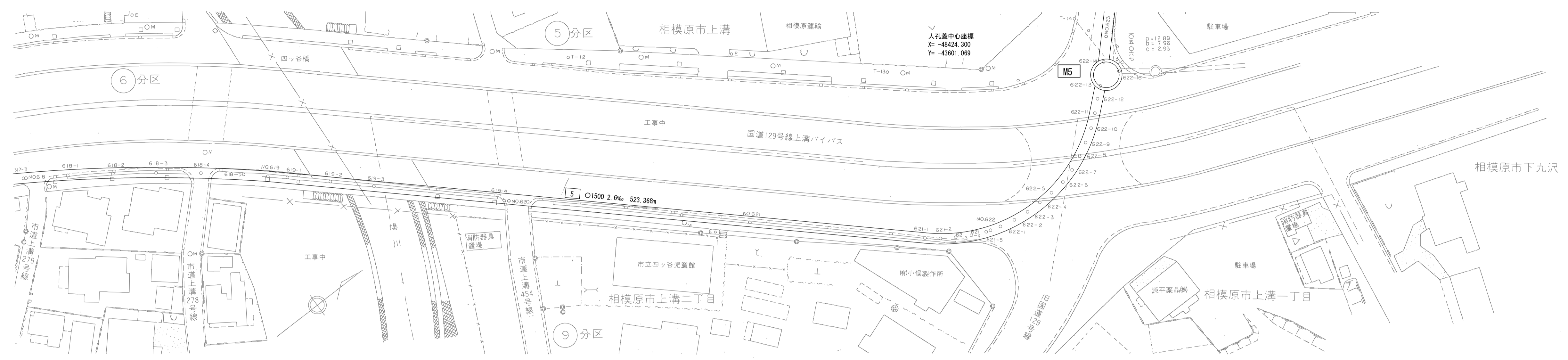
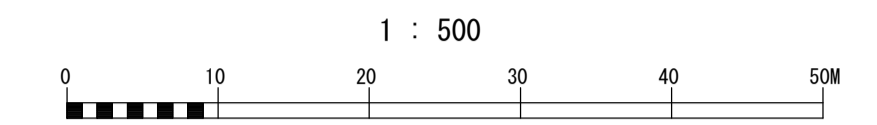
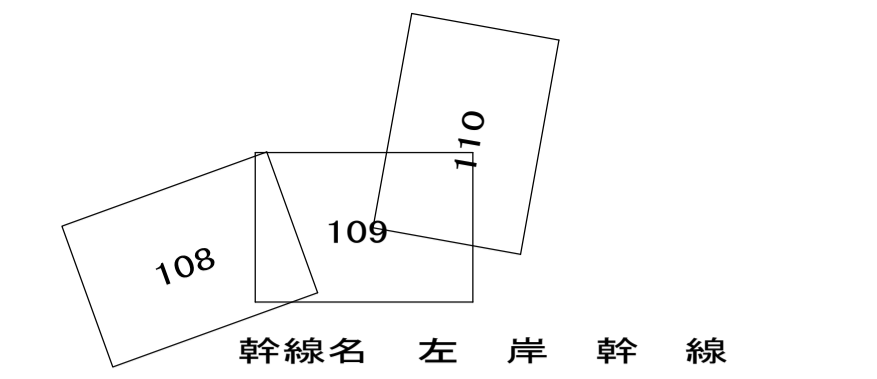
施工区	6工区 L=1258.806m		5工区 L=1121.558m	
	国道129号線 上溝バイパス			
占用区間	B			
管渠構造	B			
土被り	15.086	14.518	14.411	13.947
地盤高	104.103 104.100 104.104 104.085	104.250 104.227 104.194 104.176	104.129 104.140 104.140 104.127	104.121 104.125 104.314 104.096
管底高	87.017 87.021 87.027 87.040	88.620 87.100 87.072	87.875 87.813 87.847	88.026 88.042 88.078 88.131
追加距離	30623.422 30625.599 30633.284 30637.032	30644.180 30644.881	30681.627 30684.331 30670.556 30673.422	30680.058 30689.075 30688.038 30707.453
区間距離	5.351 2.177 7.695 3.739	7.148 0.501	9.073 1.945	8.948 8.615
測点	No. 612 612-1 612-2 612-3 612-4	612-5 612-6 612-7 No. 613	613-1 613-2 613-3 613-4	No. 615 615-1 No. 616 617-1 617-2 617-3 No. 618

地形図
作成
年月
平成
2
年
3
月
調整
年月
平成
年
月
ページ
13

相模川流域下水道台帳

施設平面縦断面図 (図面番号 109)

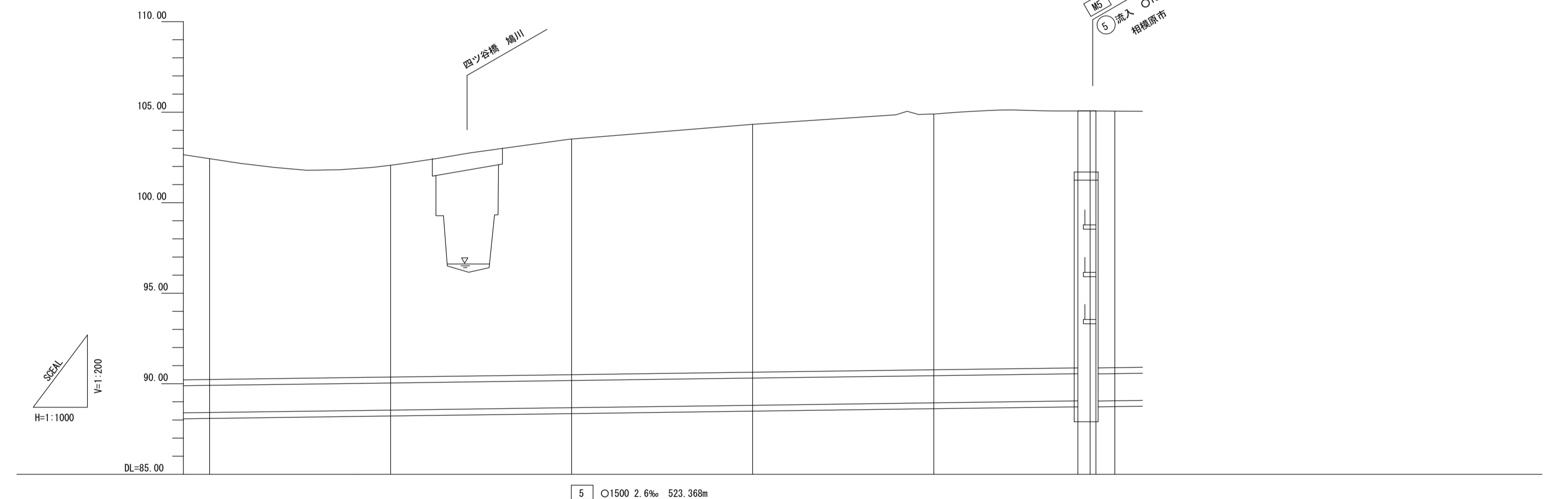
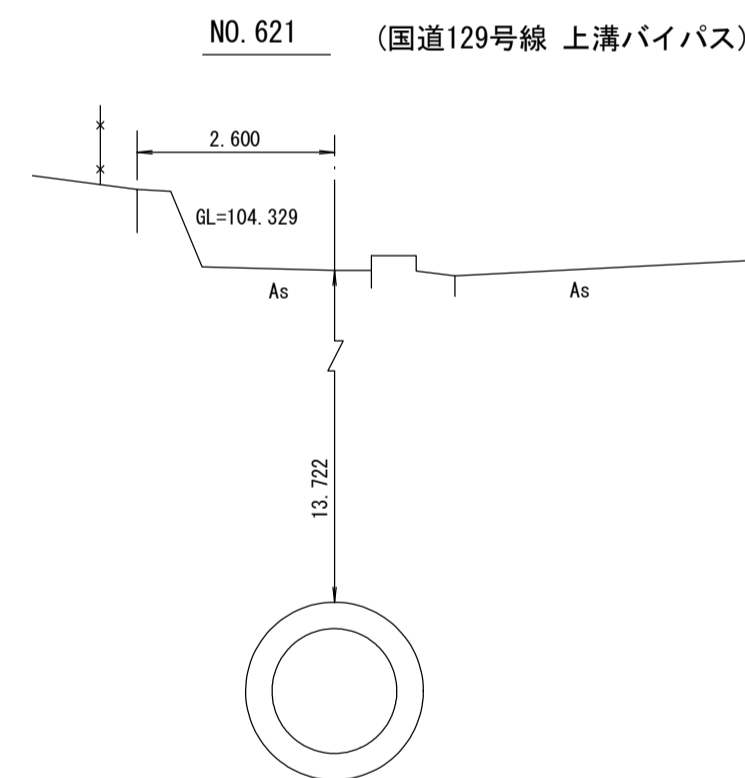
財産区分コード	大分類	中分類	小分類	整理番号
GA	管渠施設	管渠	第5工区	80



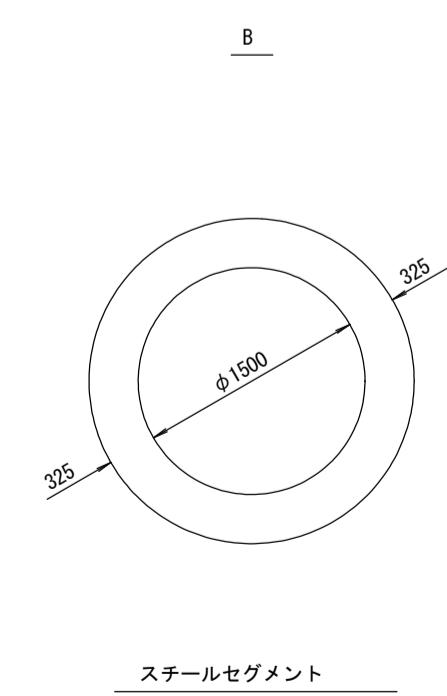
測点座標値

点名	X	Y	点名	X	Y
T-12	-48511.185	-43672.786	621-4	-48468.919	-43592.182
T-13	-48461.455	-43629.314	621-5	-48466.028	-43590.835
T-14	-48424.374	-43613.935	NO.622	-48465.149	-43590.546
617-3	-48614.861	-43723.187	622-1	-48462.981	-43589.833
NO.618	-48614.399	-43722.868	622-2	-48459.923	-43589.126
618-1	-48607.344	-43717.993	622-3	-48456.737	-43588.737
618-2	-48599.850	-43712.491	622-4	-48453.580	-43588.672
618-3	-48592.666	-43707.005	622-5	-48450.425	-43588.711
618-4	-48585.530	-43701.294	622-6	-48447.218	-43588.981
618-5	-48578.723	-43695.467	622-7	-48444.129	-43589.767
NO.619	-48575.053	-43692.089	622-8	-48441.216	-43590.988
619-1	-48572.111	-43689.383	622-9	-48438.445	-43592.442
619-2	-48565.644	-43683.218	622-10	-48435.763	-43594.119
619-3	-48559.214	-43676.869	622-11	-48433.168	-43596.034
619-4	-48539.968	-43657.841	622-12	-48430.867	-43597.970
NO.620	-48539.267	-43657.174	622-13	-48428.773	-43599.814
NO.621	-48503.048	-43622.704	622-14	-48425.232	-43603.313
621-1	-48476.735	-43597.661	NO.623	-48421.537	-43606.970
621-2	-48474.256	-43595.678	622-16	-48424.071	-43599.874
621-3	-48471.681	-43593.831	M.5	-48424.300	-43601.069

横断面図 S=1:100



管渠構造図 S=1:50

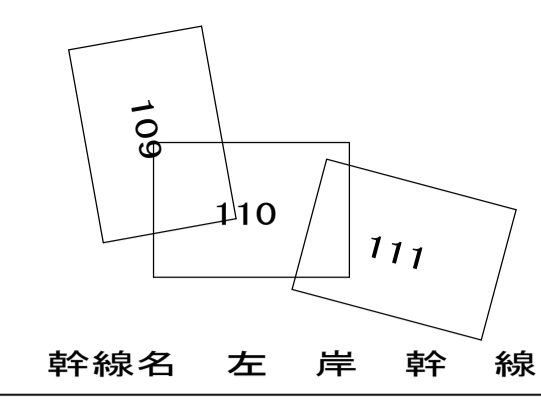


施工区	5工区 L=1121.58m	
占用区間	30 国道129号線 上溝バイパス	53 津川川
管渠構造	B	
土被り	12.194	11.758
地盤高	102.430	105.005
管底高	88.411	88.802
追加距離	30823.422	31173.422
区間距離	0.561	50.000
測点	No.618	No.621

地形図作成年月
平成2年3月
調整年月
平成 年 月
ページ
14

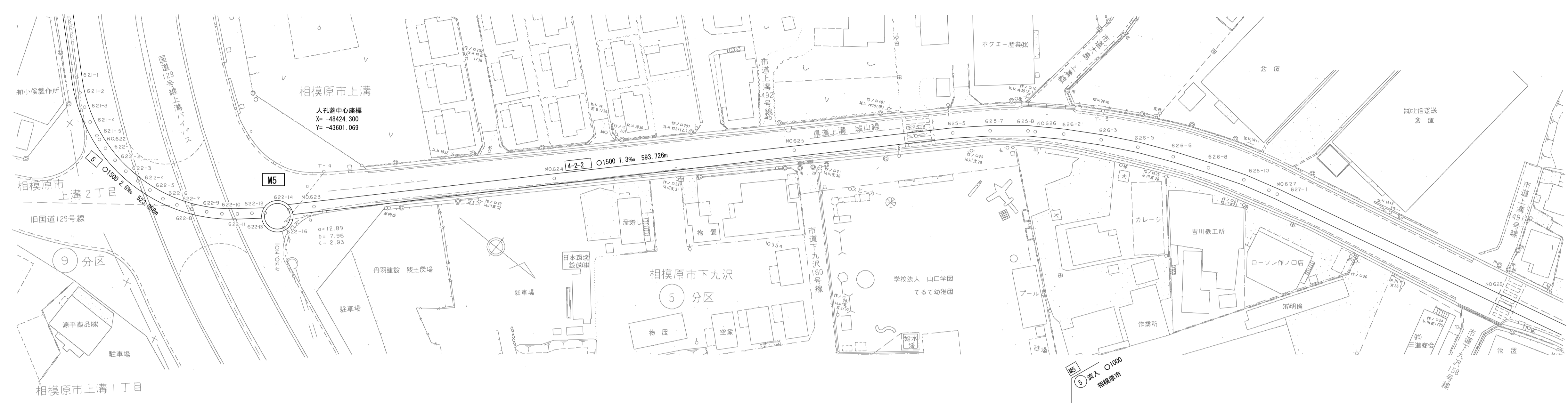
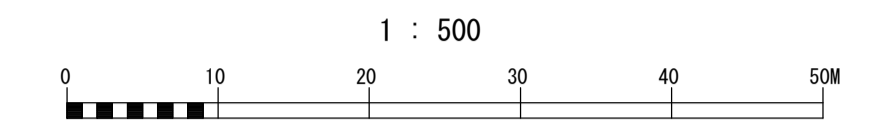
相模川流域下水道台帳

施設平面縦断面図 (図面番号 110)



幹線名 左岸幹線

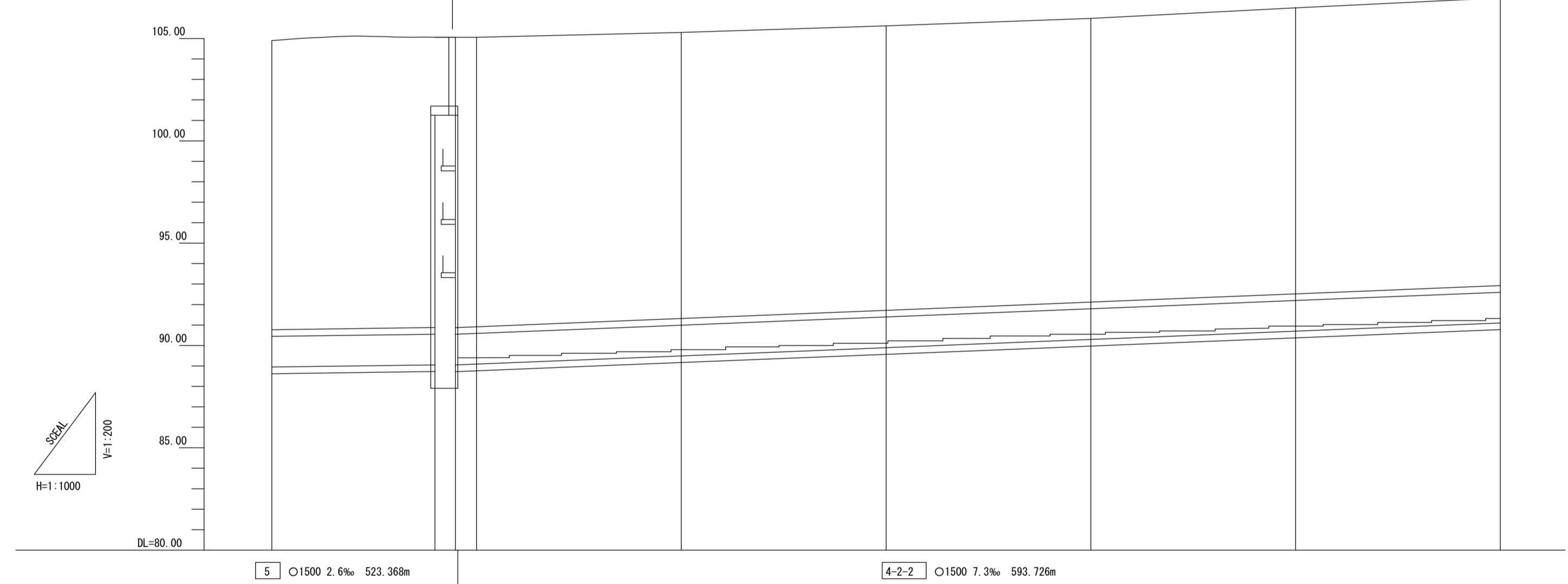
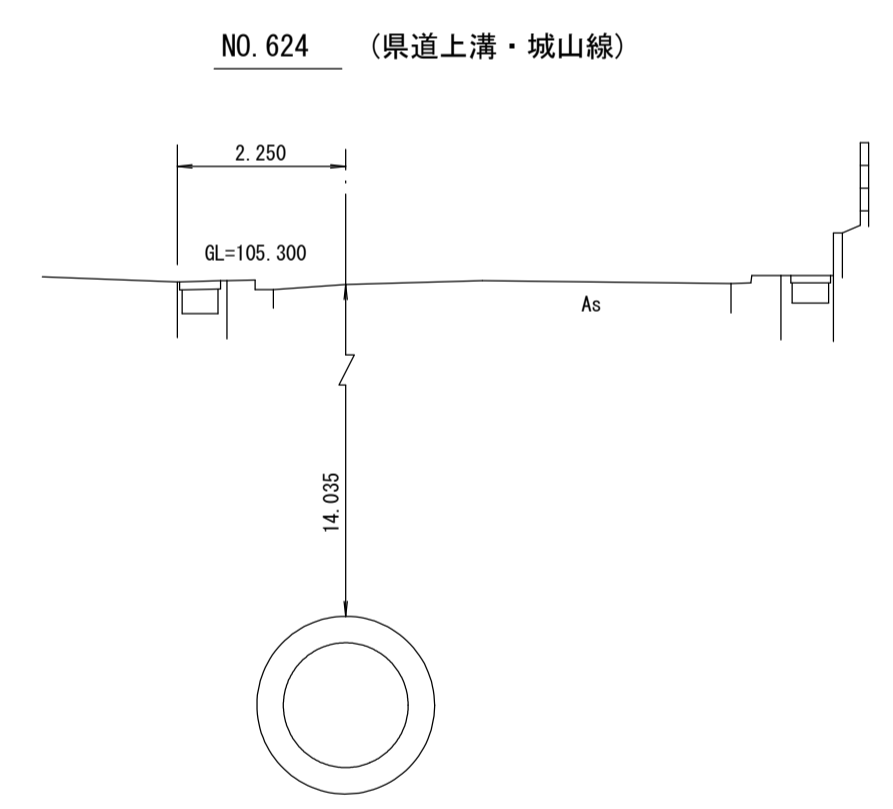
財産区分コード	大分類	中分類	小分類	整理番号
GA	管渠施設	管渠	第5工区	80



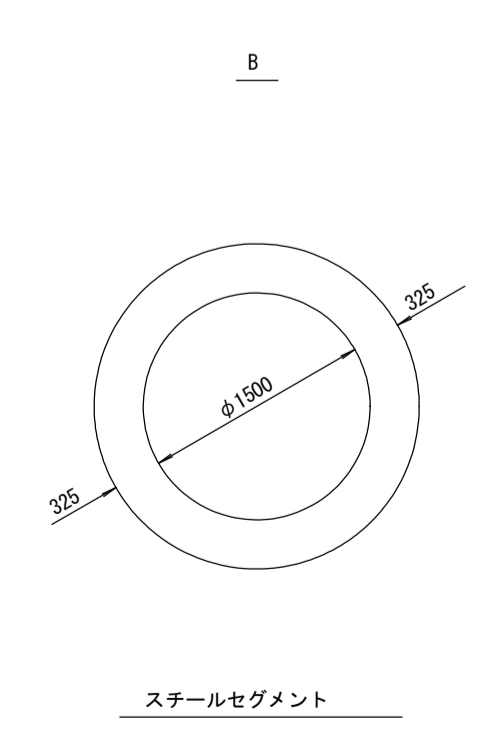
測点座標値

点名	X	Y	点名	X	Y
T-14	-48424.374	-43613.935	622-13	-48428.773	-43599.814
T-15	-48305.218	-43723.022	622-14	-48425.232	-43603.313
621-1	-48476.735	-43597.661	NO.623	-48421.537	-43606.970
621-2	-48474.256	-43595.678	NO.624	-48385.999	-43642.142
621-3	-48471.681	-43593.831	NO.625	-48350.462	-43677.314
621-4	-48468.919	-43592.182	625-3	-48332.488	-43695.103
621-5	-48466.028	-43590.835	625-5	-48326.873	-43700.273
NO.622	-48465.149	-43590.946	625-7	-48321.095	-43705.357
622-1	-48462.981	-43589.833	625-8	-48314.897	-43710.130
622-2	-48459.923	-43589.126	NO.626	-48313.591	-43710.984
622-3	-48456.737	-43588.737	626-2	-48308.602	-43714.247
622-4	-48453.580	-43588.672	626-3	-48301.849	-43718.072
622-5	-48450.425	-43588.711	626-5	-48294.891	-43721.506
622-6	-48447.218	-43588.981	626-6	-48287.959	-43724.467
622-7	-48444.129	-43589.767	626-8	-48280.772	-43727.209
622-8	-48441.216	-43590.988	626-10	-48273.531	-43729.706
622-9	-48438.445	-43592.442	NO.627	-48268.087	-43731.137
622-10	-48435.763	-43594.119	627-1	-48266.206	-43731.631
622-11	-48433.168	-43596.034	NO.628	-48219.319	-43742.161
622-12	-48430.867	-43597.970	622-16	-48424.071	-43599.874
			M 5	-48424.300	-43601.069

横断面図 S=1:100



管渠構造図 S=1:50



施工工区	5工区 L=1121.558m	
	30 国道129号線 上溝バイパス	30 県道上溝・城山線
占用区間		
管渠構造	B	
土被り	14.145	14.158
地盤高	104.897 104.844 104.800 105.054 105.009 105.123 105.104 105.072 105.061 105.062 105.063 105.059 105.068 105.175	105.229 105.290 105.300 105.387 105.437
管渠高	88.877 88.841 88.800 88.842 88.845 88.872 88.891 88.886 88.892 88.892 88.892 88.828 88.843 88.807	88.899 88.865 88.845 88.898 88.890 88.870 88.714 88.802
追加距離	3123.422 3125.705 3128.844 3135.211 3138.306 3144.712 3147.831 3154.223 3157.448 3166.632 3168.401 3173.422 3181.225	3180.889 3197.183 3120.477 3123.422 3123.761 31847.065 31260.389
区間距離	0.824 2.283 3.139 3.168 3.155 3.187 3.159 3.163 3.225 3.287 0.177 5.021 7.813	12.654 13.294 13.294 2.945 10.339 13.304 13.304
測点	№.622 622-2 622-3 622-4 622-5 622-6 622-7 622-8 622-9 622-10 622-11 622-12 №.623 623-1	623-2 623-3 623-4 №.624 624-1 624-2 624-3 №.625 625-1 625-2 625-3 625-4 625-5 625-6 625-7 625-8 625-9 625-10 625-11 625-12 627-1 627-2 627-3 627-4 627-5 №.628

地形図作成年月
平成2年3月
調整年月
平成 年 月
ページ
15