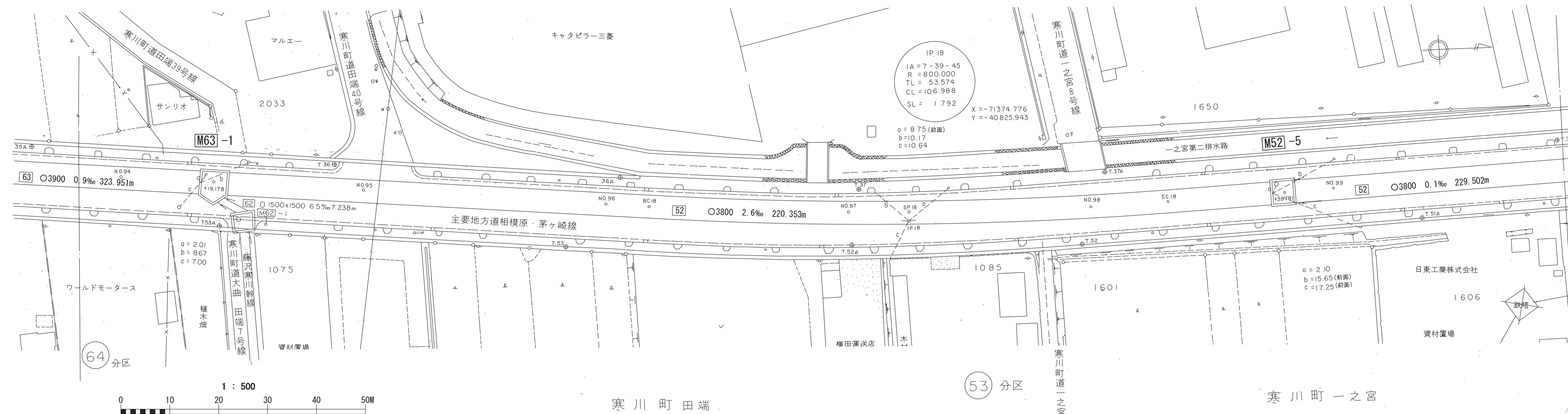


# 相模川流域下水道台帳

## 施設平面縦断図 (図面番号 17)

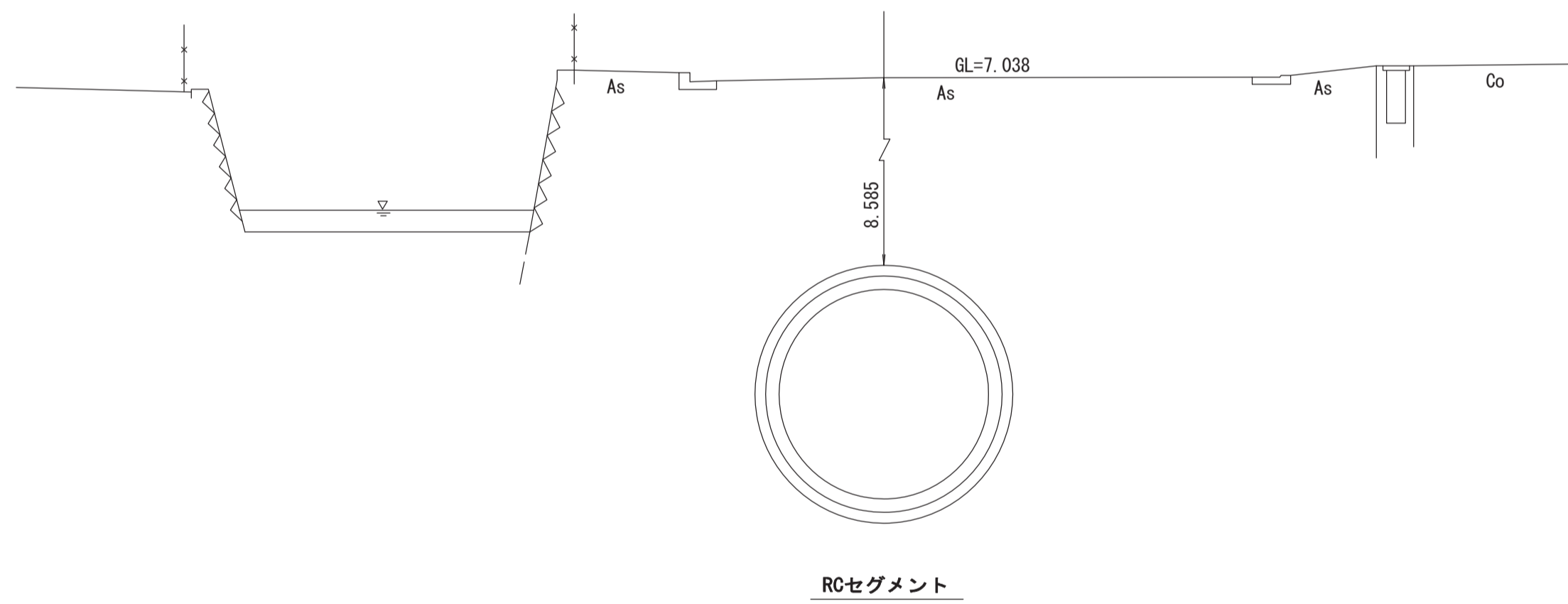
財産区分コード	大分類	中分類	小分類	整理番号
GA	管渠施設	管渠	第63区 52 工区	7, 8

幹線名 左岸幹線

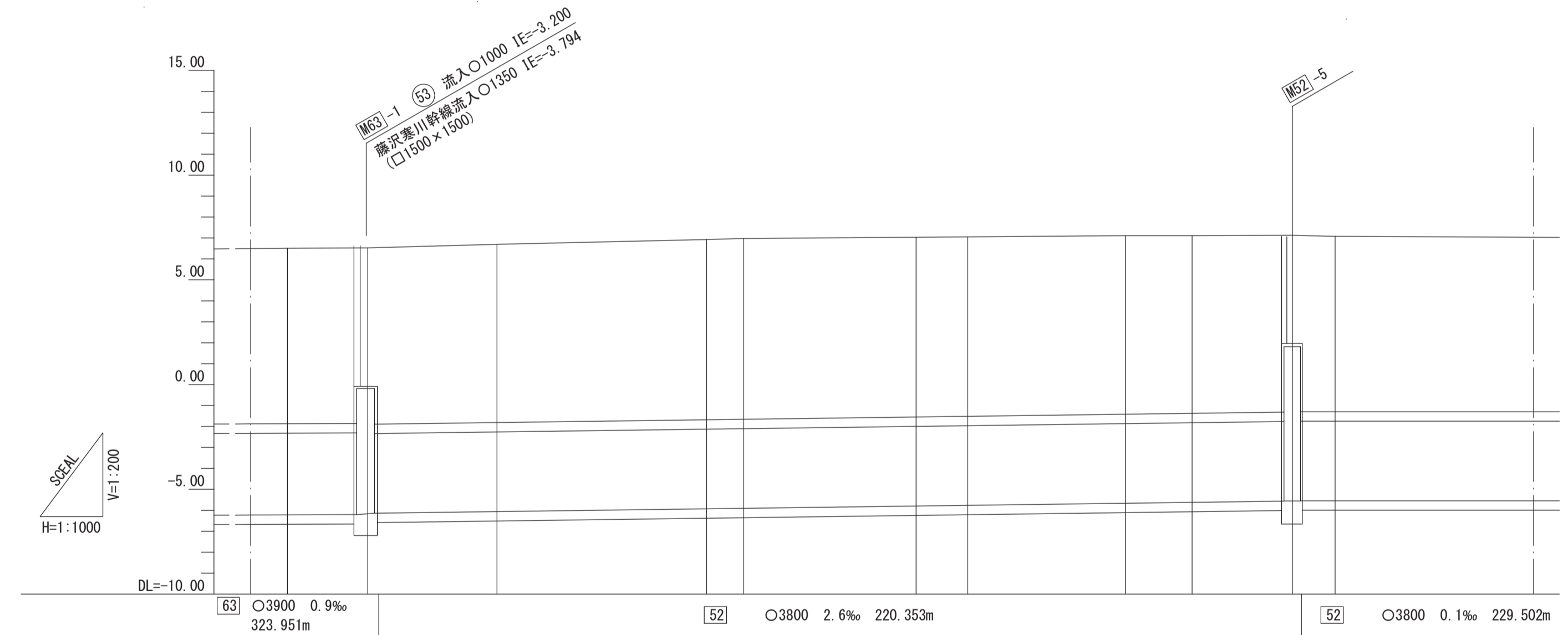
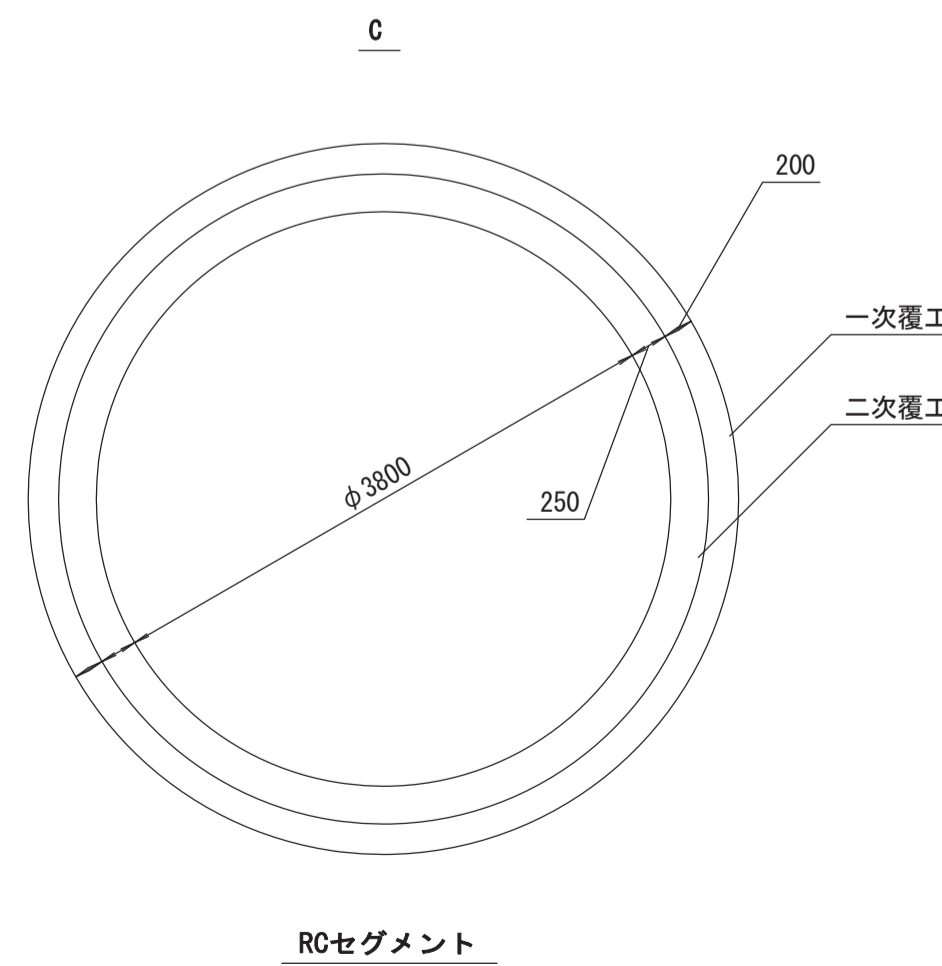


横断図 S=1:100

NO. 97 (主要地方道相模原・茅ヶ崎線)



管渠構造図 S=1:50



施工区	63区	52区 900.552m	
占用区間	③ 主要地方道相模原・茅ヶ崎線		
管渠築造	C		
土被り	8.380	8.509	8.607 8.634 8.685 8.567 8.526 8.480 8.380
地盤高	6.510 6.529	6.688	6.928 6.978 7.038 7.053 7.112 7.108 7.130 7.082
管底高	-6.220 -6.203 -6.143	-6.061	-5.929 -5.906 -5.797 -5.764 -5.664 -5.622 -5.559 -5.549 -5.548
追加距離	4700.000	4750.000	4800.000 4808.871 4850.000 4862.365 4900.000 4915.859 4939.781 4950.000
区間距離	50.000	30.822	50.000 8.871 41.129 12.365 37.635 15.859 23.922 10.219
測点	NO. 94 +19.178	NO. 95	NO. 96 BC. 18 NO. 97 SP. 18 NO. 98 EC. 18 +39.781 NO. 99

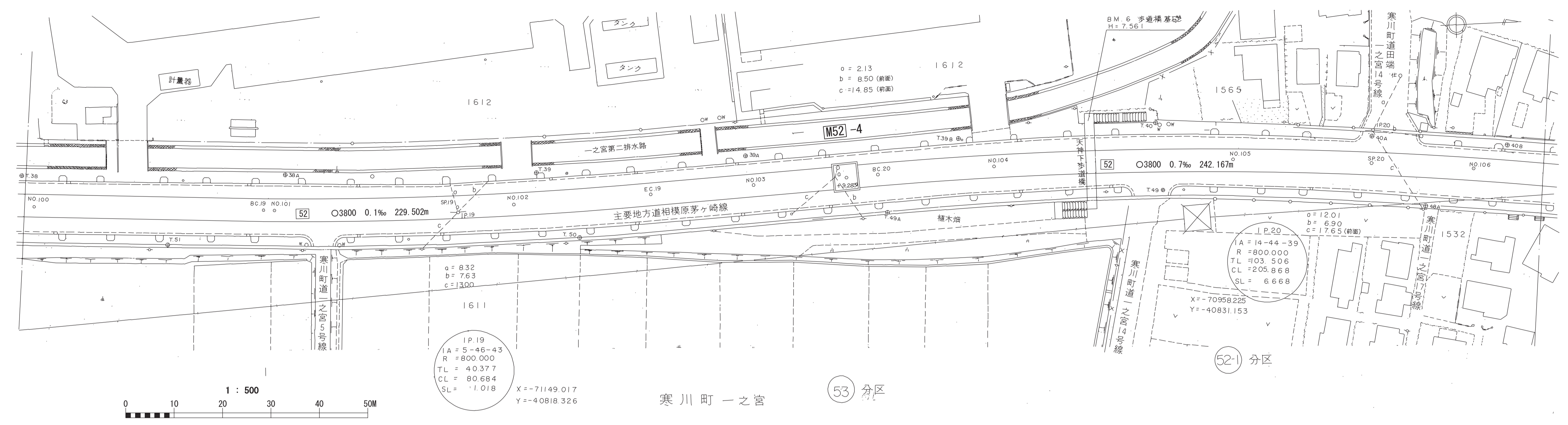
地形図  
作成  
年月  
昭和  
53  
年  
3  
月  
調整  
年月  
平成  
元年  
3  
月  
ページ  
24

# 相模川流域下水道台帳

## 施設平面縦断図 (図面番号 18)

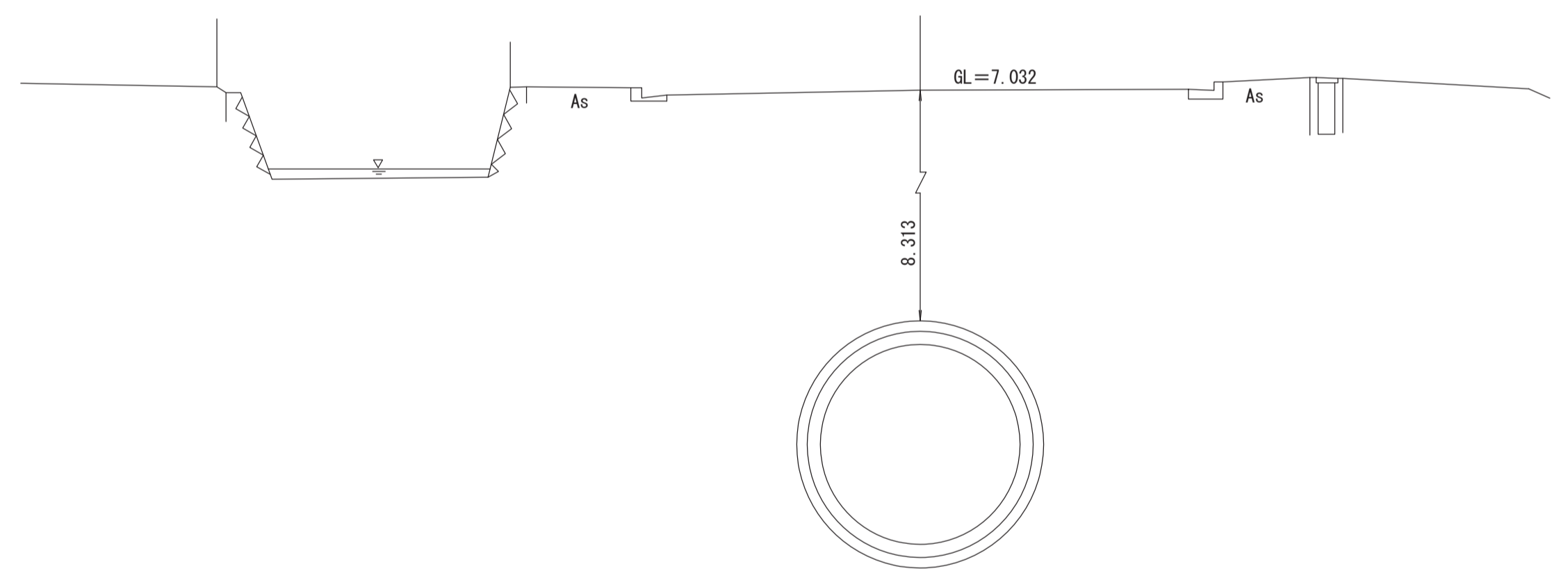
財産区分コード	大分類	中分類	小分類	整理番号
GA	管渠施設	管渠	第52 工区	8

幹線名 左岸幹線

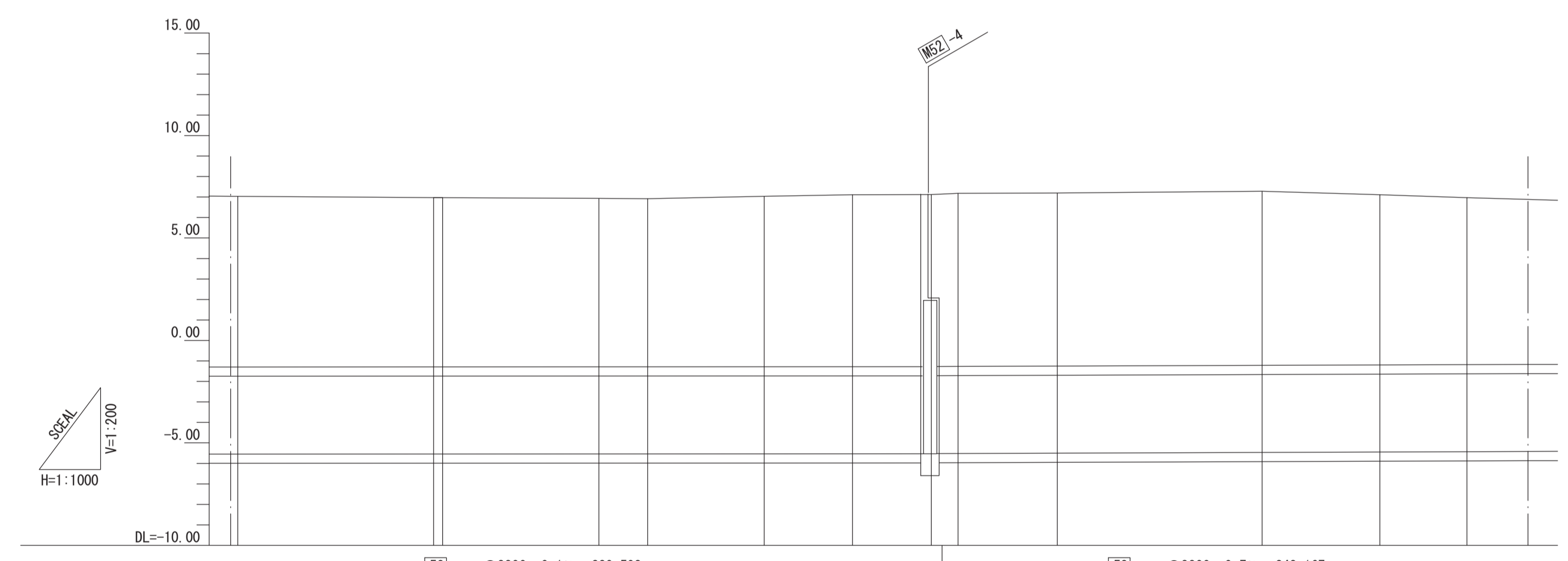
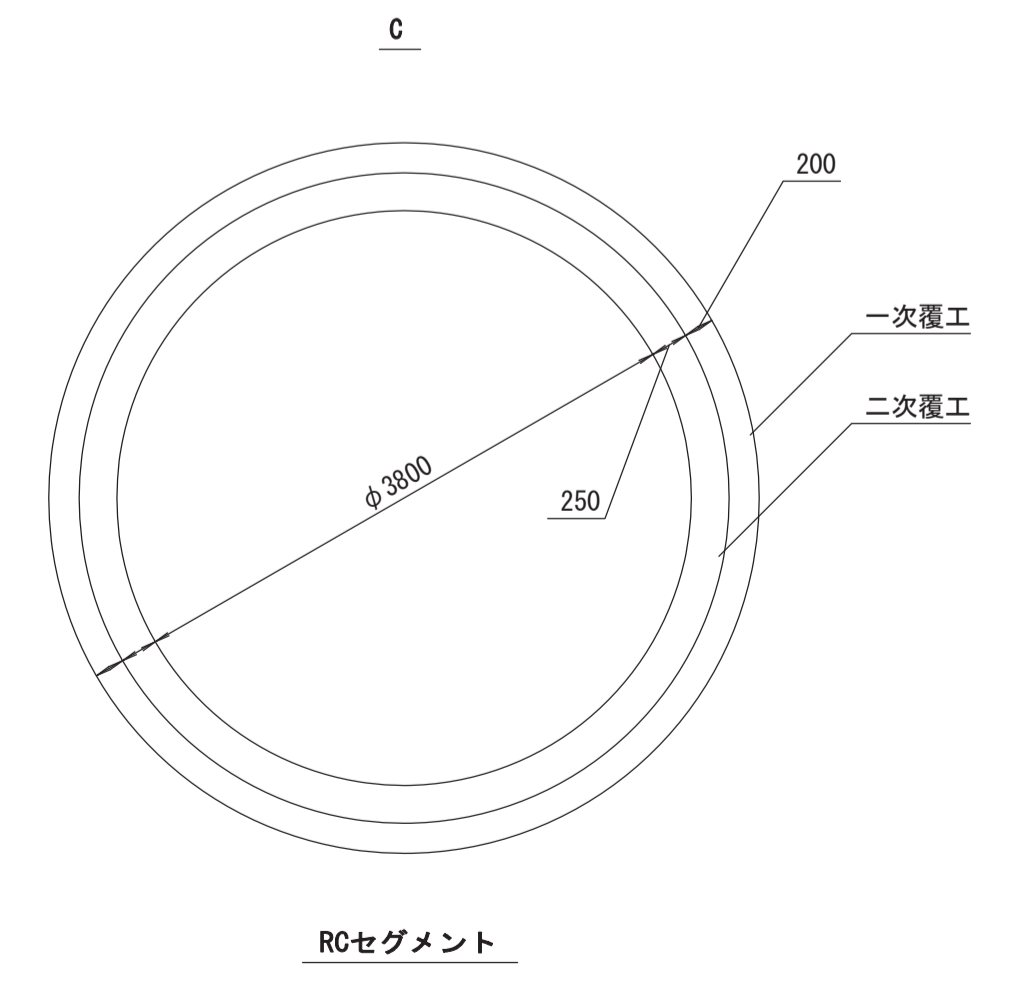


横断図 S=1:100

EC.19 (主要地方道相模原・茅ヶ崎線)



管渠構造図 S=1:50



施工工区	52工区 900.552m										
占用区間	③主要地方道相模原・茅ヶ崎線										
管渠築造	C										
土被り	8.327	8.261	8.223	8.200	8.313	8.389	8.443	8.445	8.497	8.304	8.152
地盤高	7.034	6.968	6.938	6.916	7.032	7.110	7.118	7.180	7.188	7.284	6.972
管底高	-5.543	-5.538	-5.535	-5.534	-5.531	-5.529	-5.527	-5.517	-5.497	-5.463	-5.430
追加距離	5000.000	5047.795	5088.137	5100.000	5128.479	5150.000	5169.283	5175.819	5200.000	5250.000	5300.000
区間距離	50.000	47.295	38.137	11.863	28.479	21.521	19.283	6.536	24.181	50.000	21.247
測点	NO.100	RC.19	SP.19	NO.102	EC.19	NO.103	+19.283 BC.20	NO.104	NO.105	SP.20	NO.106

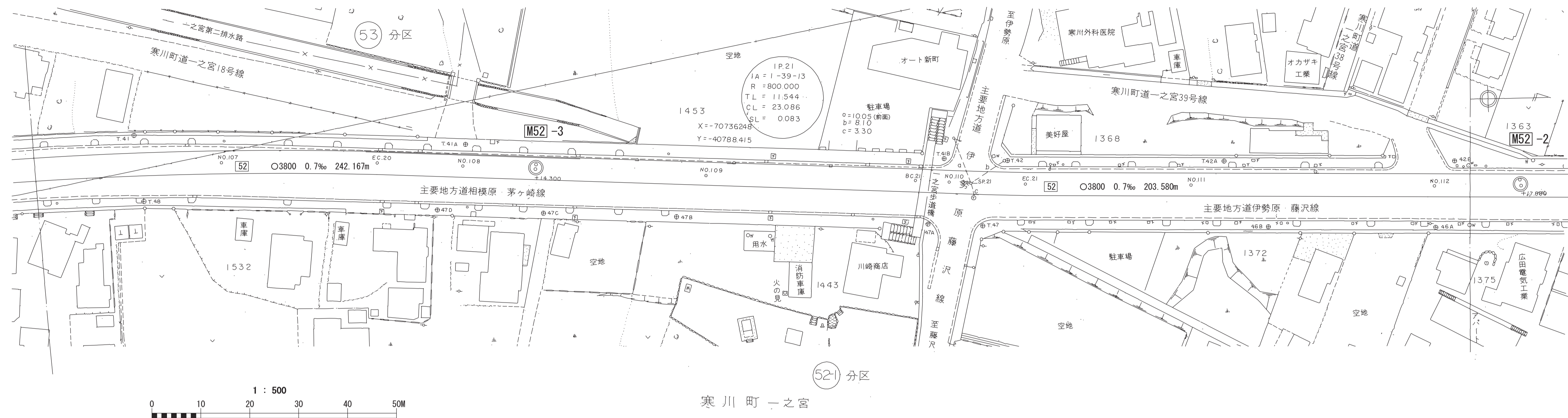
地形図  
作成  
年月  
昭和  
53  
年  
3  
月  
調整  
年月  
平成  
元年  
3  
月  
ページ  
25

# 相模川流域下水道台帳

## 施設平面縦断図 (図面番号 19)

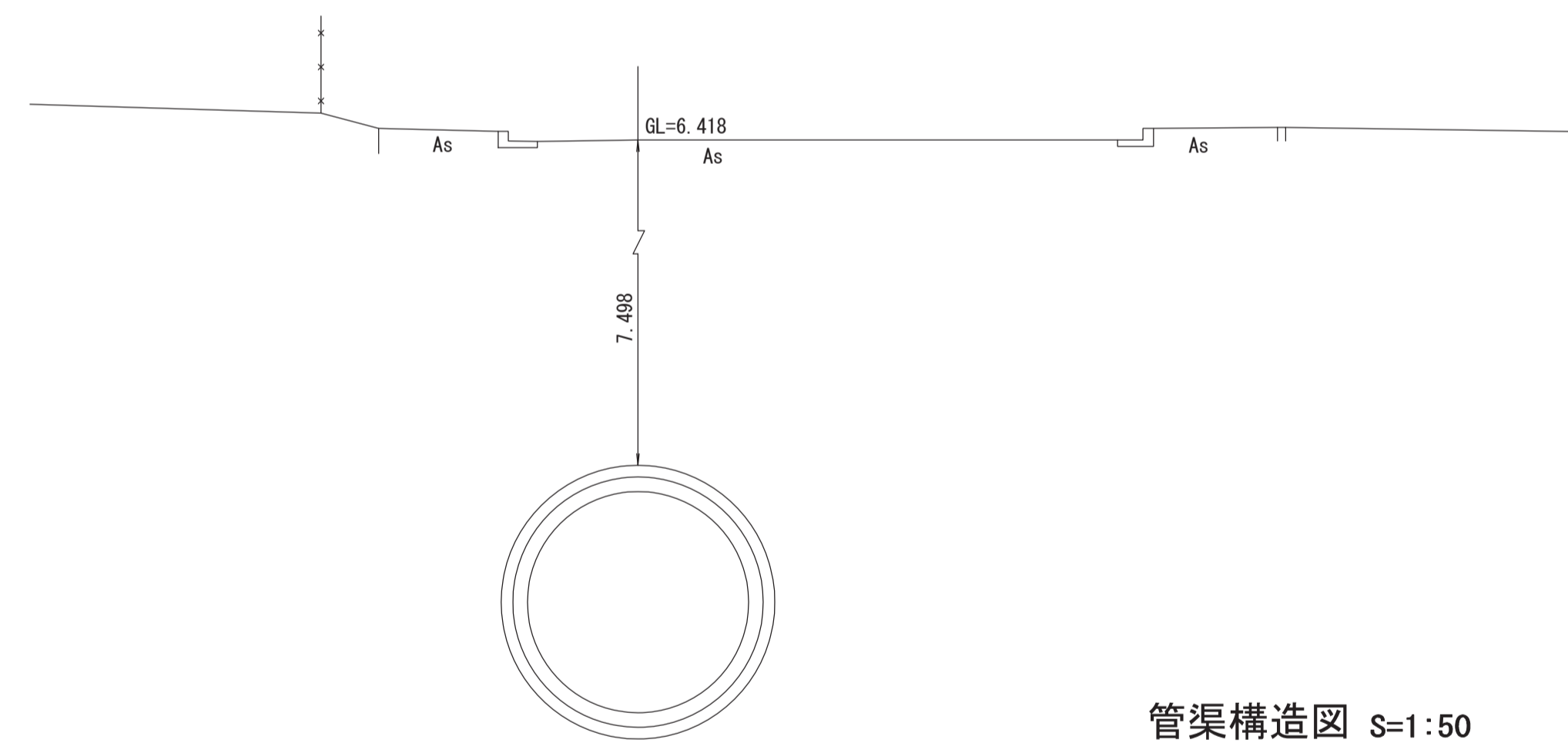
財産区分コード	大分類	中分類	小分類	整理番号
GA	管渠施設	管渠	第52 工区	8

幹線名 左岸幹線

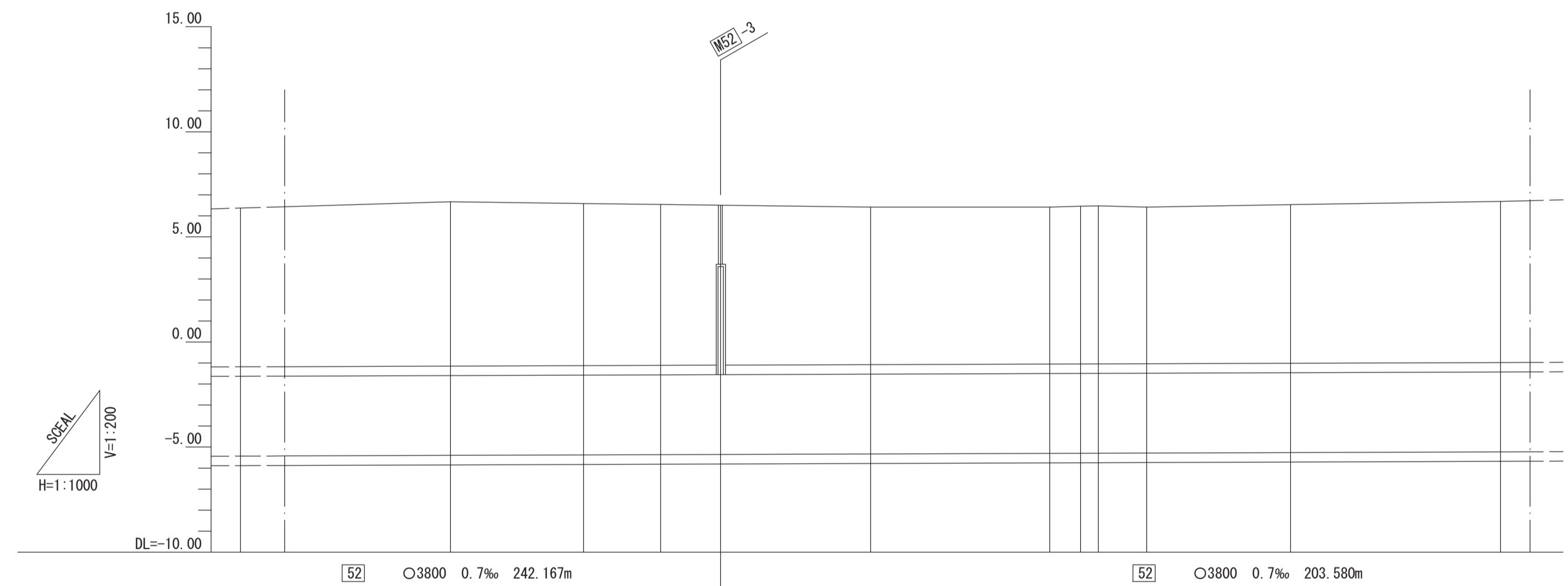
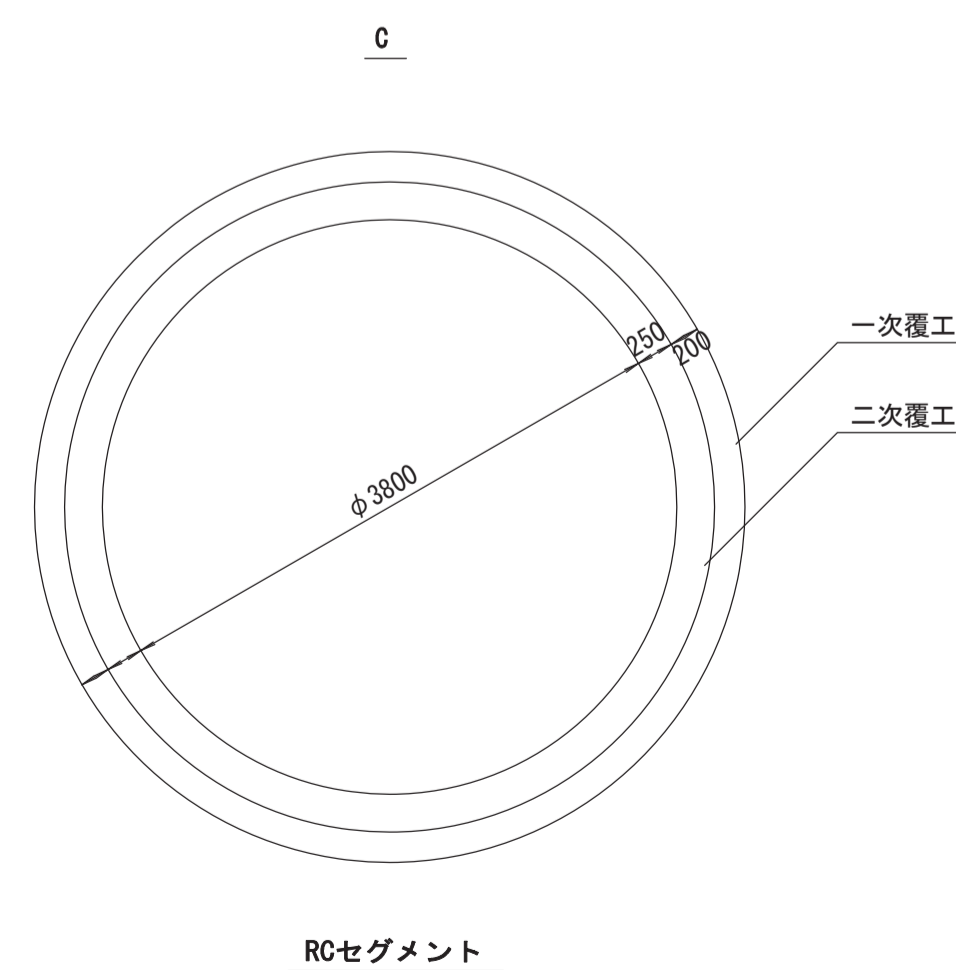


横断図 S=1:100

NO.109 (主要地方道相模原・茅ヶ崎線)



管渠構造図 S=1:50



施工工区	52工区 900.552m											
占用区間	③ 主要地方道相模原・茅ヶ崎線					③ 主要地方道伊勢原・藤沢線						
管渠築造	C											
土被り	8.152	7.817	7.716	7.656	7.498	7.471	7.507	7.516	7.451	7.544	7.664	
地盤高	6.372	6.670	6.590	6.542	6.518	6.418	6.420	6.461	6.416	6.532	6.686	
管底高	-5.430	-5.397	-5.376	-5.364	-5.354	-5.330	-5.301	-5.296	-5.285	-5.262	-5.228	
追加距離	5300.000	5350.000	5381.687	5400.000	5414.300	5450.000	5482.691	5500.000	5504.234	5550.000	5600.000	
区間距離	21.247	50.000	31.687	18.313	14.300	35.700	42.691	7.309	4.234	34.223	50.000	
測点	NO.106	NO.107	EC.20	NO.108	+14.300	NO.109	BC.21	NO.110	SP.21	EC.21	NO.111	NO.112

地形図  
作成  
年月  
昭和  
53  
年  
3  
月  
調整  
年月  
平成  
元年  
3  
月  
ページ  
26

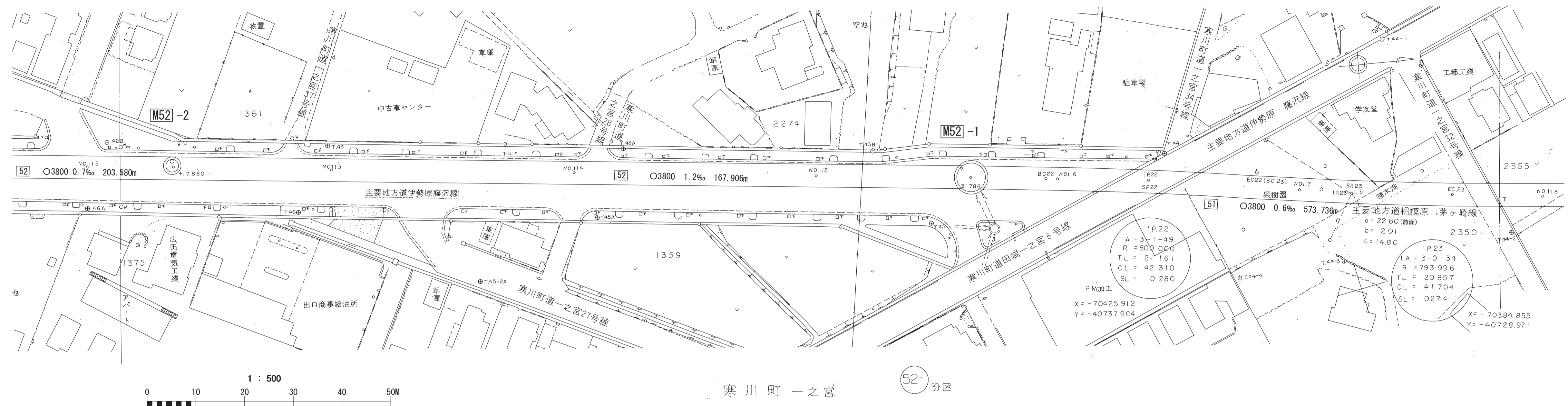
# 相模川流域下水道台帳

## 施設平面縦断図 (図面番号 20)

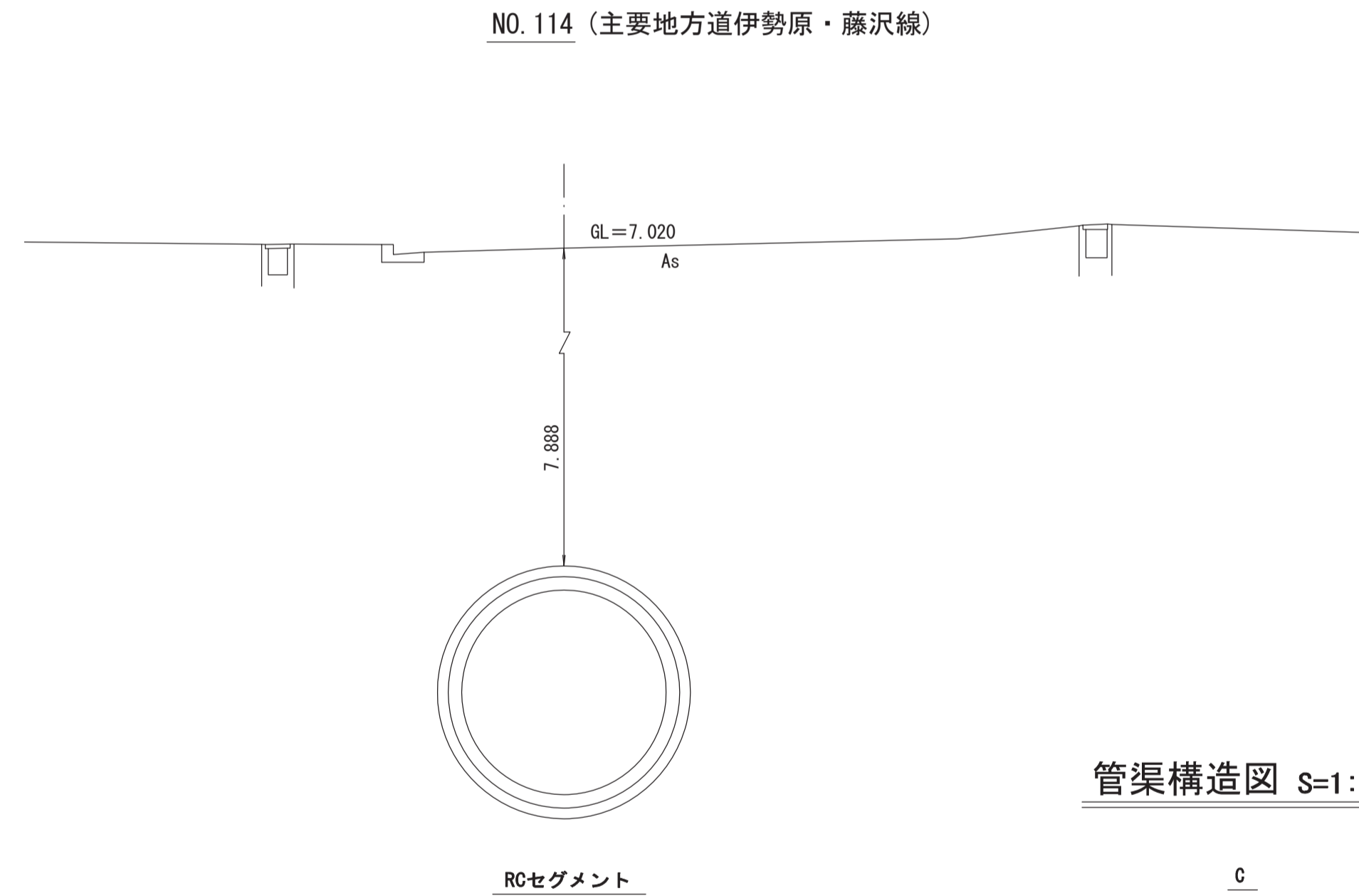
19	20	21
----	----	----

財産区分コード	大分類	中分類	小分類	整理番号
GA	管渠施設	管渠	第52-2工区 第51-2工区	8,9

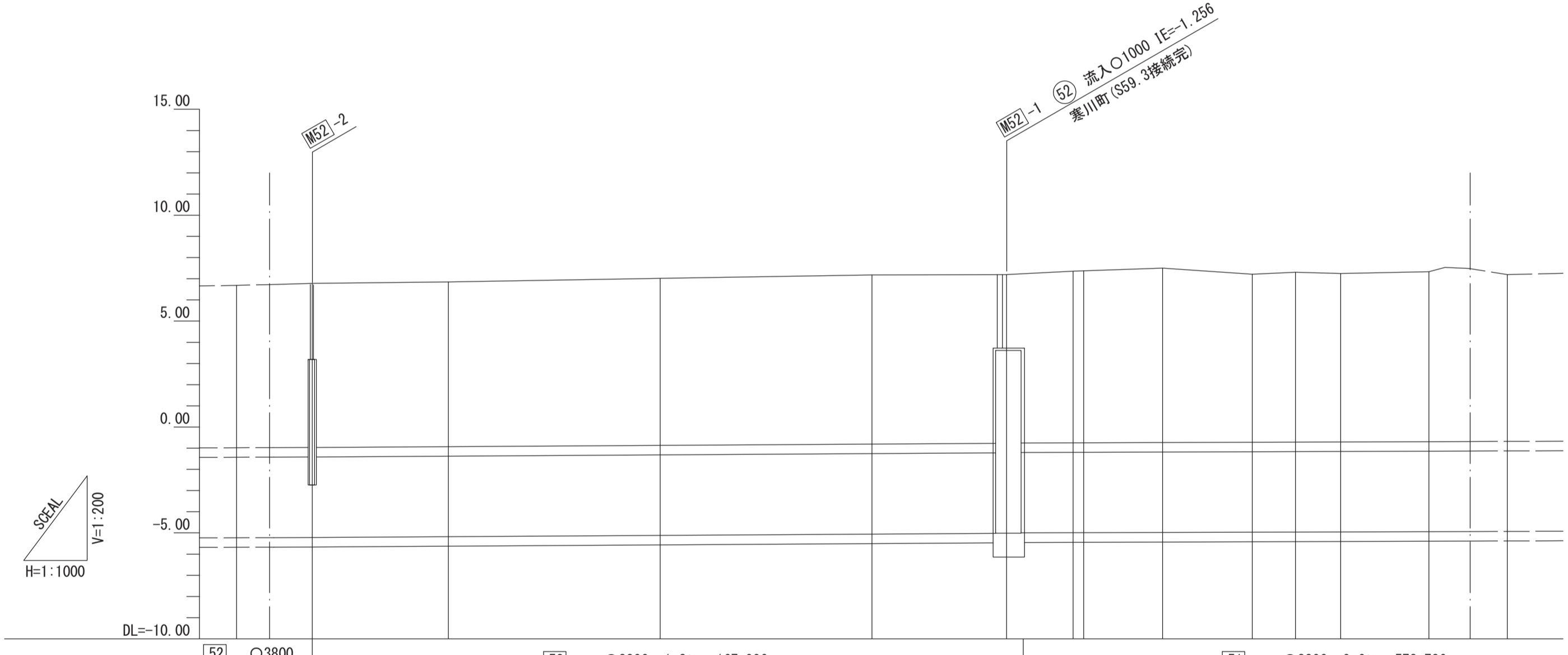
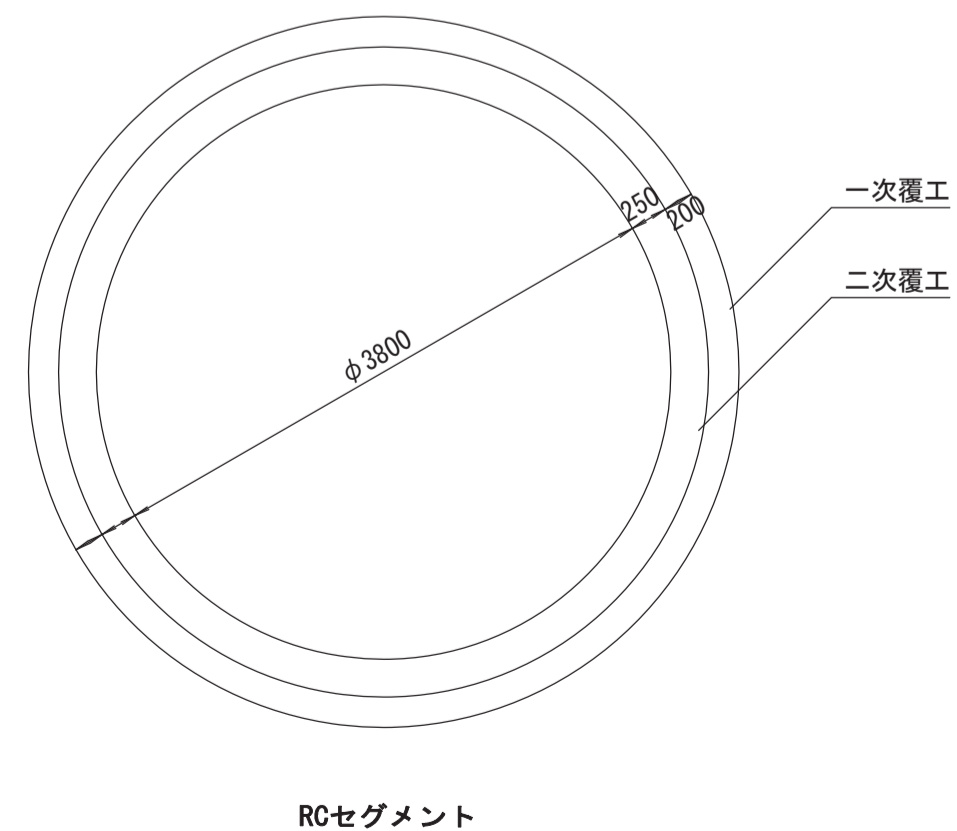
幹線名 左岸幹線



横断面 S=1:100



管渠構造図 S=1:50



施工工区	52工区 900.552m		51-2工区 737.192m										
占用区間	③ 主要地方道伊勢原・藤沢線												
管渠築造	③ 主要地方道伊勢原・藤沢線		C										
土被り	7.664	7.774	7.888	7.984	8.128	8.158	8.257	7.955	8.039	7.971	8.045	7.903	
地盤高	6.686	6.778	6.846	7.020	7.176	7.200	7.361	7.505	7.216	7.306	7.244	7.331	7.200
管底高	-5.228	-5.216	-5.178	-5.118	-5.508	-5.020	-5.000	-4.986	-4.964	-4.958	-4.952	-4.939	-4.928
追加距離	5600.000	5617.880	5650.000	5700.000	5750.000	5781.786	5797.482	5800.000	5839.802	5850.000	5860.654	5881.506	5900.000
区間距離	50.000	17.880	32.120	50.000	50.000	31.786	15.706	2.506	10.198	10.198	10.654	20.852	18.494
測点	NO.112 +17.880	NO.113	NO.114	NO.115	NO.115	+31.786	BC.22 NO.116	SP.22	EC.22 (BC.23)	NO.117	SP.23	EC.23	NO.118

地形図  
作成  
年月  
昭和  
54  
年  
3  
月  
調整  
年月  
平成  
元年  
3  
月  
ページ  
27