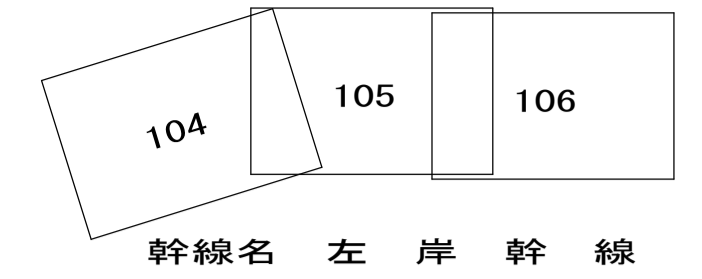


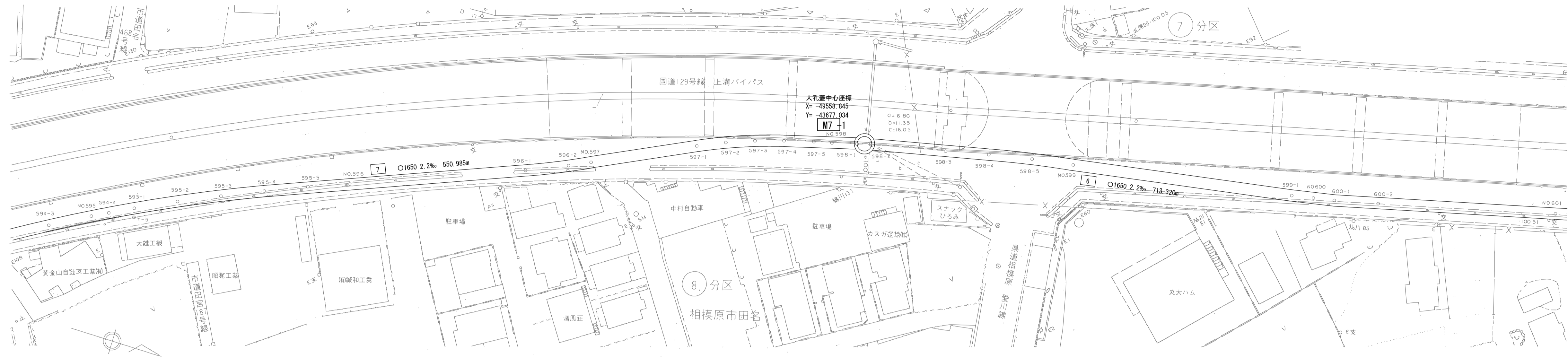
# 相模川流域下水道台帳

## 施設平面縦断図 ( 図面番号 105 )



幹線名 左岸 幹線

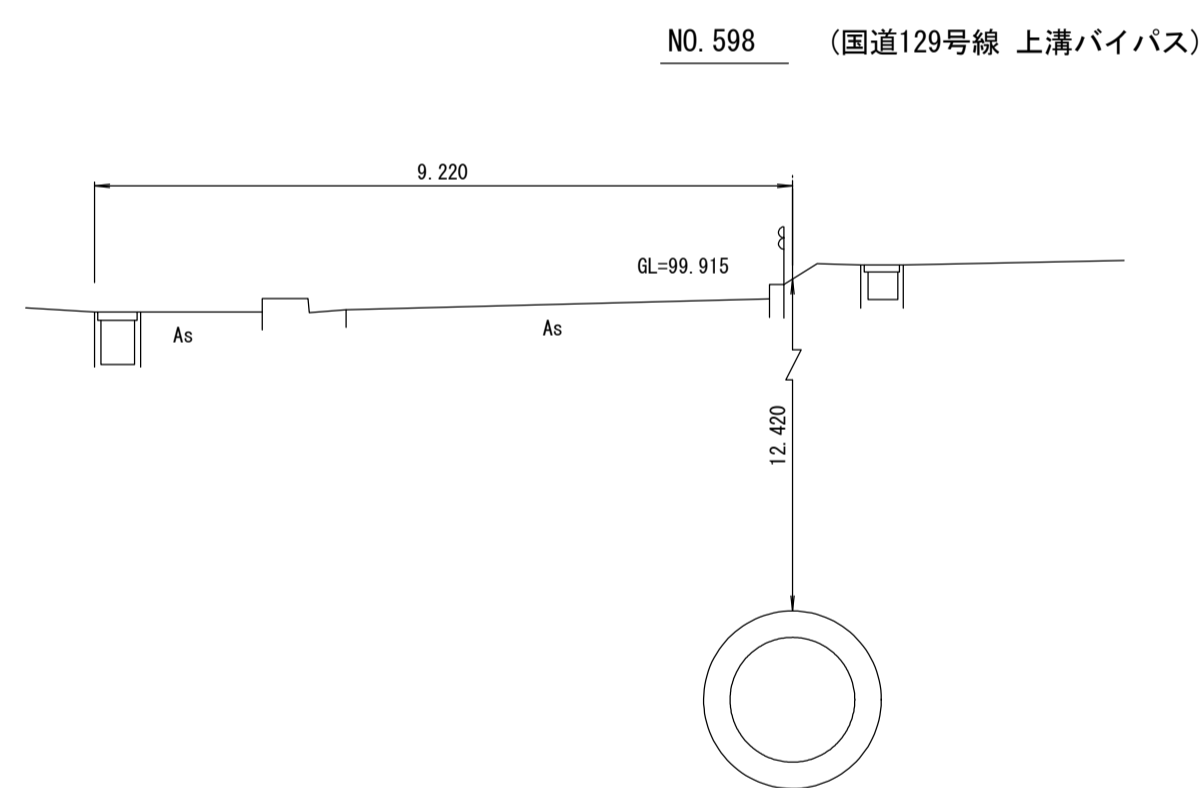
1 : 500



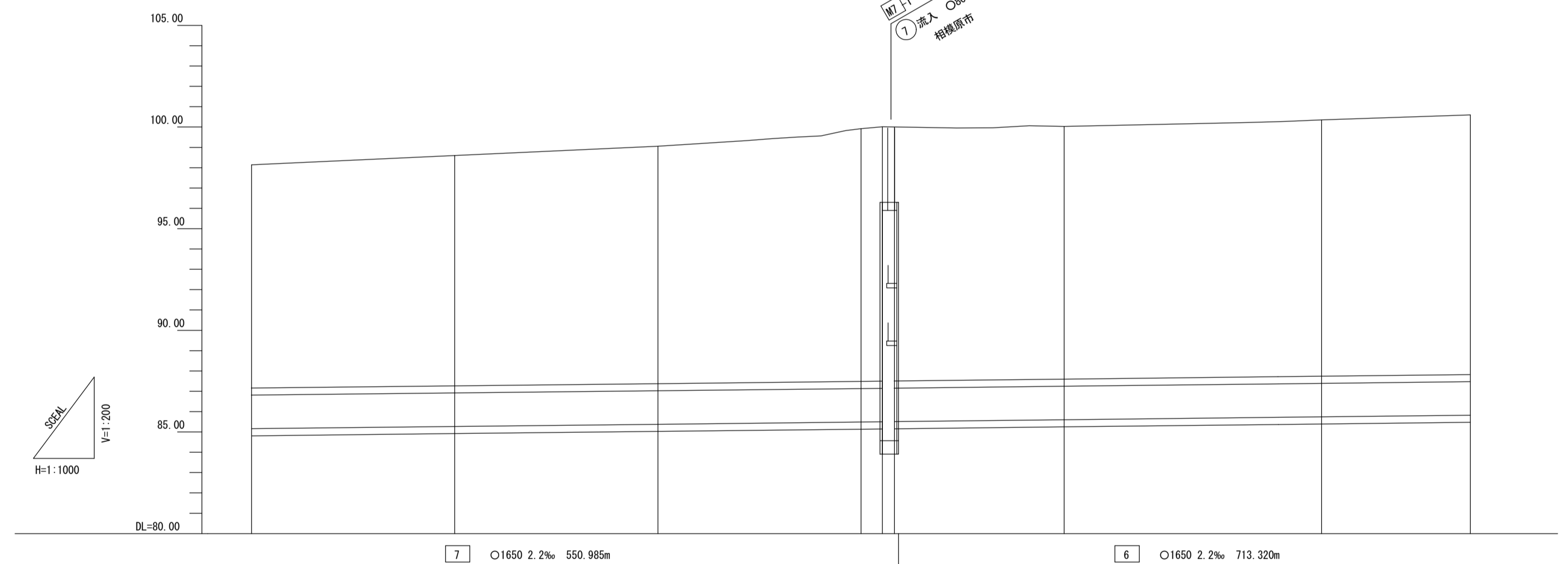
測点座標値

点名	X	Y	点名	X	Y
T-5	-49699.295	-43618.211	597-2	-49587.055	-43668.372
M7-1	-49558.845	-43677.034	597-3	-49581.365	-43670.452
594-2	-49723.280	-43606.870	597-4	-49575.623	-43672.250
594-3	-49715.623	-43611.534	597-5	-49569.700	-43673.828
594-4	-49707.751	-43615.900	NO 598	-49566.069	-43674.713
NO 595	-49704.521	-43617.556	598-1	-49560.973	-43675.954
595-1	-49699.726	-43620.016	598-2	-49558.054	-43676.619
595-2	-49691.685	-43623.914	598-3	-49543.180	-43679.855
595-3	-49683.476	-43627.588	598-4	-49534.389	-43681.748
595-4	-49675.176	-43631.151	598-5	-49525.596	-43683.494
595-5	-49666.826	-43634.610	NO 599	-49517.117	-43684.819
NO 596	-49658.804	-43637.739	599-1	-49472.187	-43691.841
596-1	-49624.920	-43650.957	NO 600	-49467.735	-43692.650
596-2	-49616.685	-43654.456	600-1	-49463.458	-43693.428
NO 597	-49612.463	-43656.479	600-2	-49454.658	-43695.405
597-1	-49592.556	-43666.016	NO 601	-49419.067	-43704.081

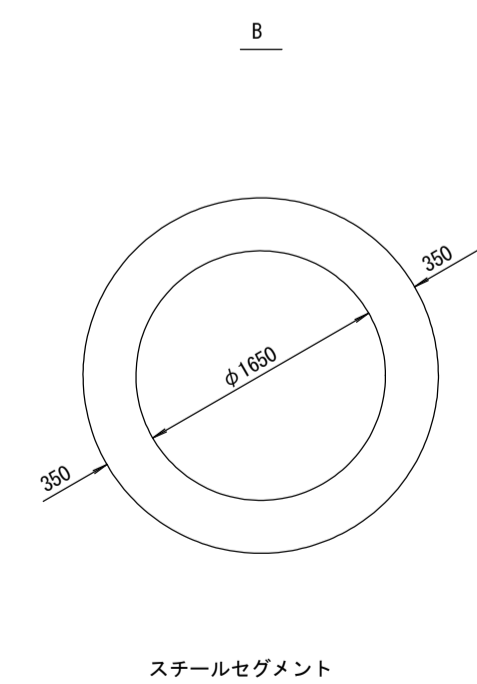
横断図 S=1:100



スチールセグメント



管渠構造図 S=1:50



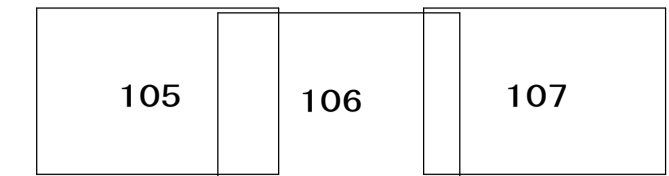
スチールセグメント

施工区	6工区 1258.806m	
占用区間	30 国道129号線 上溝バイパス	
管渠構造	B	
土被り	10.882	11.331
地盤高	98.142 98.142 98.185 98.246 98.338 98.416 98.492 98.600	98.897 99.005 99.054 99.333 99.427 99.566 99.634 99.815 100.007
管底高	85.160 85.165 85.185 85.207 85.226 85.249 85.269	85.345 85.370 85.382 85.439 85.451 85.492 85.485 85.505 85.505
追加距離	3.629 5.390 8.896 8.893 9.033 9.038 8.610	29773.422 29778.812 29787.748 29796.741 29805.774 29814.812 29823.422
区間距離	36.371 8.948 4.681	29859.793 29868.741 29873.422
測点	598-1 598-2 598-3 598-4 598-5 No. 596 597-1 597-2 597-3 597-4 597-5 No. 598 598-1 598-2 598-3 598-4 598-5 No. 599 599-1 No. 600 600-1 600-2 No. 601	22.074 5.884 6.059 6.017 5.130 5.130 2.584 15.222 8.993 8.964 8.582 45.475 4.524 4.346 9.019 36.633

地形図  
作成  
年月  
平成  
2  
年  
3  
月  
調整  
年月  
平成  
7  
年  
2  
月  
ページ  
10

# 相模川流域下水道台帳

## 施設平面縦断面図 ( 図面番号 106 )

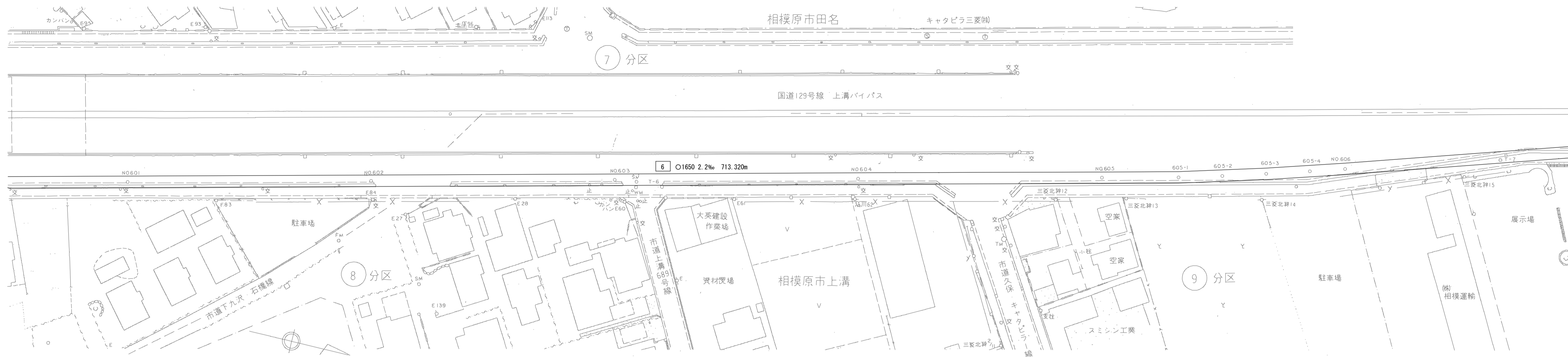


幹線名 左岸 幹線

1 : 500



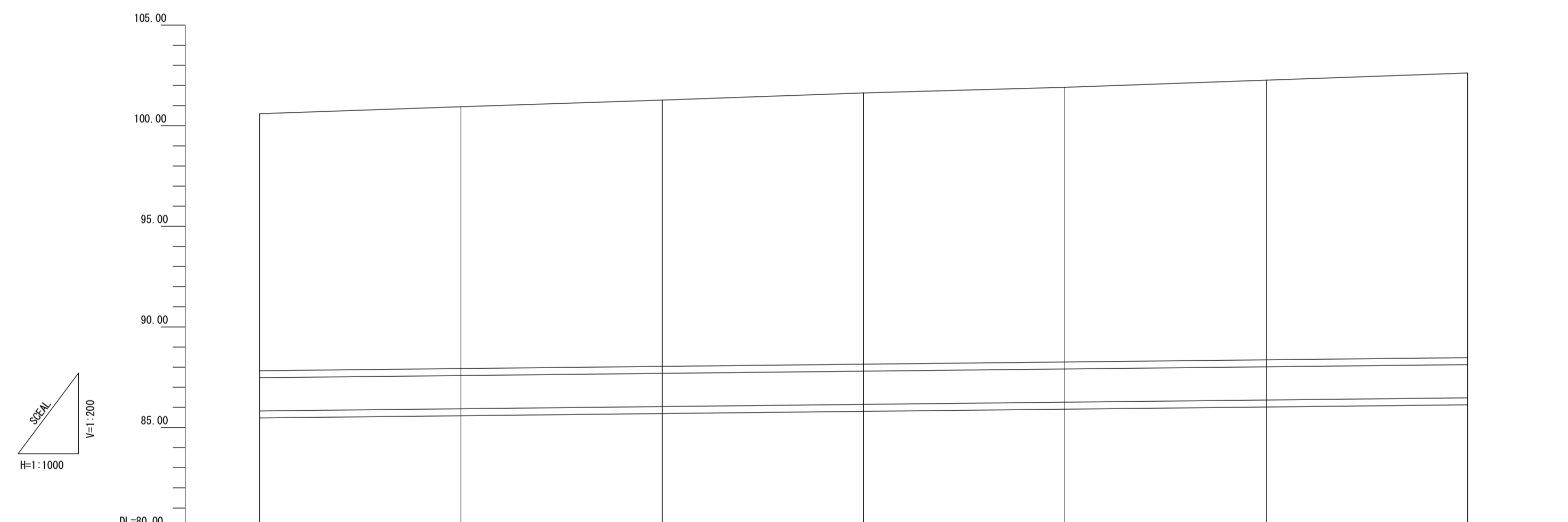
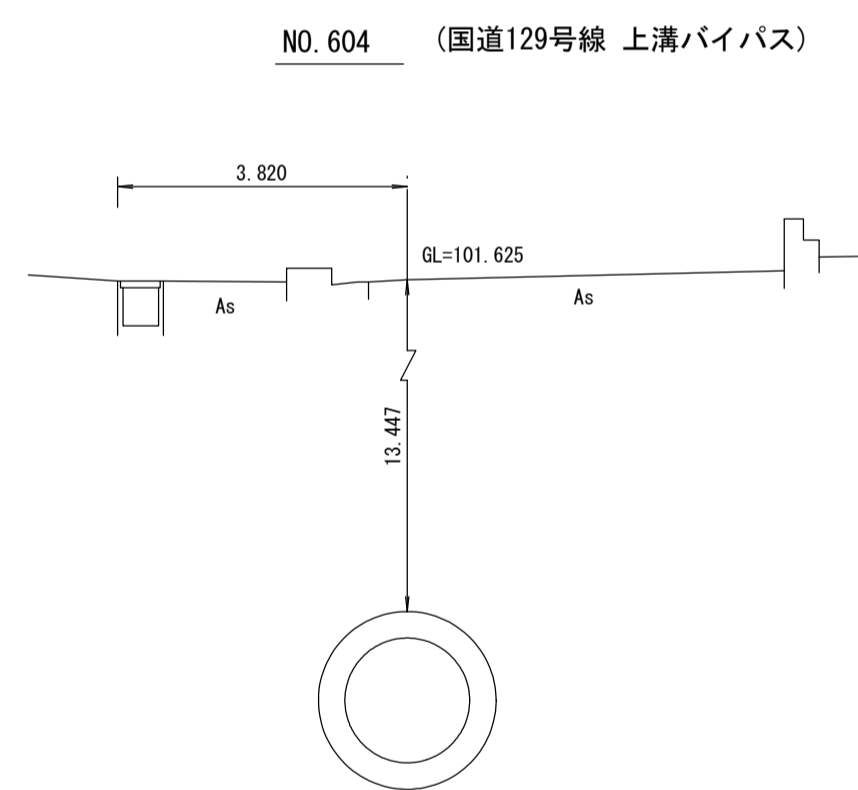
財産区分コード	大分類	中分類	小分類	整理番号
GA	管渠施設	管渠	第 6 工区	79



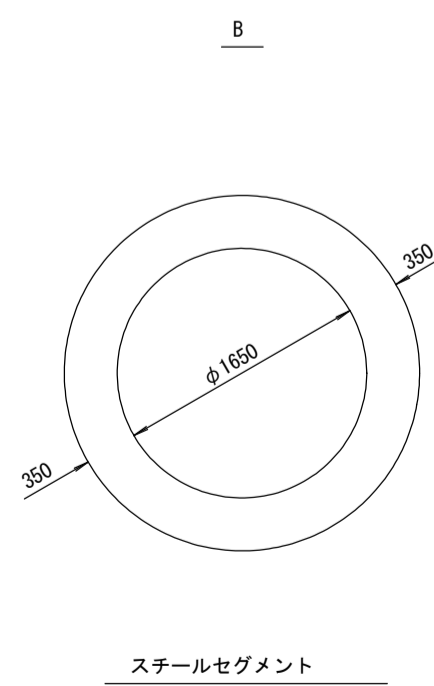
測点座標値

点名	X	Y
T-6	-49312.151	-43728.602
T-7	-49145.987	-43774.006
NO.601	-49419.067	-43704.081
NO.602	-49370.490	-43715.924
NO.603	-49321.912	-43727.766
NO.604	-49273.335	-43739.608
NO.605	-49224.758	-43751.450
605-1	-49209.471	-43755.177
605-2	-49200.799	-43757.526
605-3	-49192.128	-43760.041
605-4	-49183.539	-43762.632
NO.606	-49176.600	-43764.840

横断面図 S=1:100



管渠構造図 S=1:50

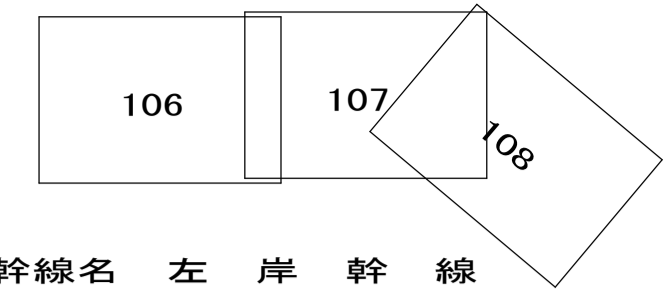


施工区	6工区 L=1258.806m									
占用区間	③ 国道129号線 上溝バイパス									
管渠築造	B									
土盛り	12.775	13.014	13.234	13.477	13.648	13.903	14.147			
地盤高	100.598	100.945	101.274	101.625	101.905	101.998	102.079	102.126	102.200	102.263
管底高	85.823	85.931	86.040	86.148	86.257	86.291	86.303	86.324	86.343	86.360
追加距離	30073.422	30123.422	30173.422	30223.422	30273.422	30289.157	30298.141	30307.170	30316.141	30323.422
区間距離	36.633	50.000	50.000	50.000	50.000	15.735	8.984	9.029	8.971	7.281
測点	No. 601	No. 602	No. 603	No. 604	No. 605	605-1	605-2	605-3	605-4	No. 606

地形図  
作成  
年月  
平成  
2  
年  
3  
月  
調整  
年月  
平成  
年  
月  
ページ  
11

# 相模川流域下水道台帳

## 施設平面縦断図 (図面番号 107)

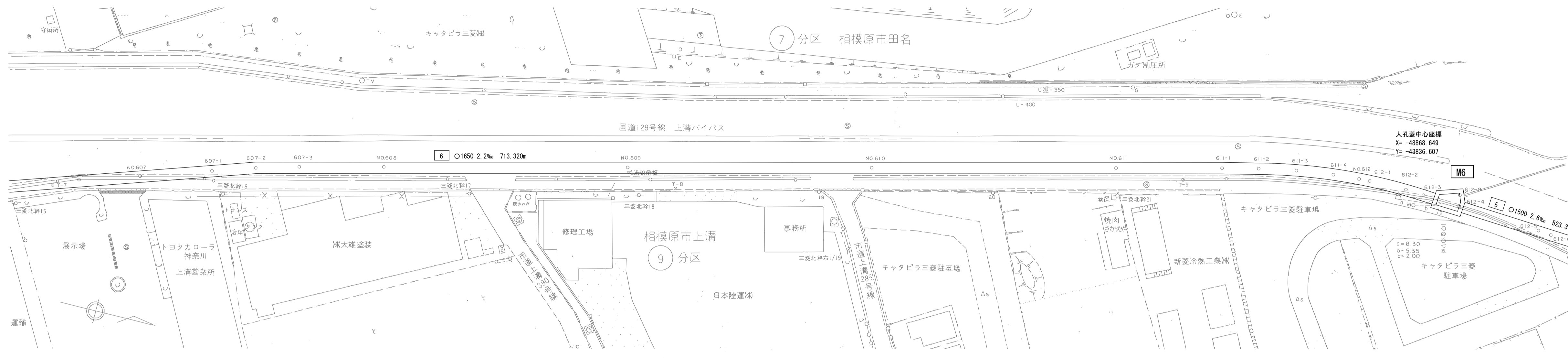


幹線名 左岸幹線

1:500



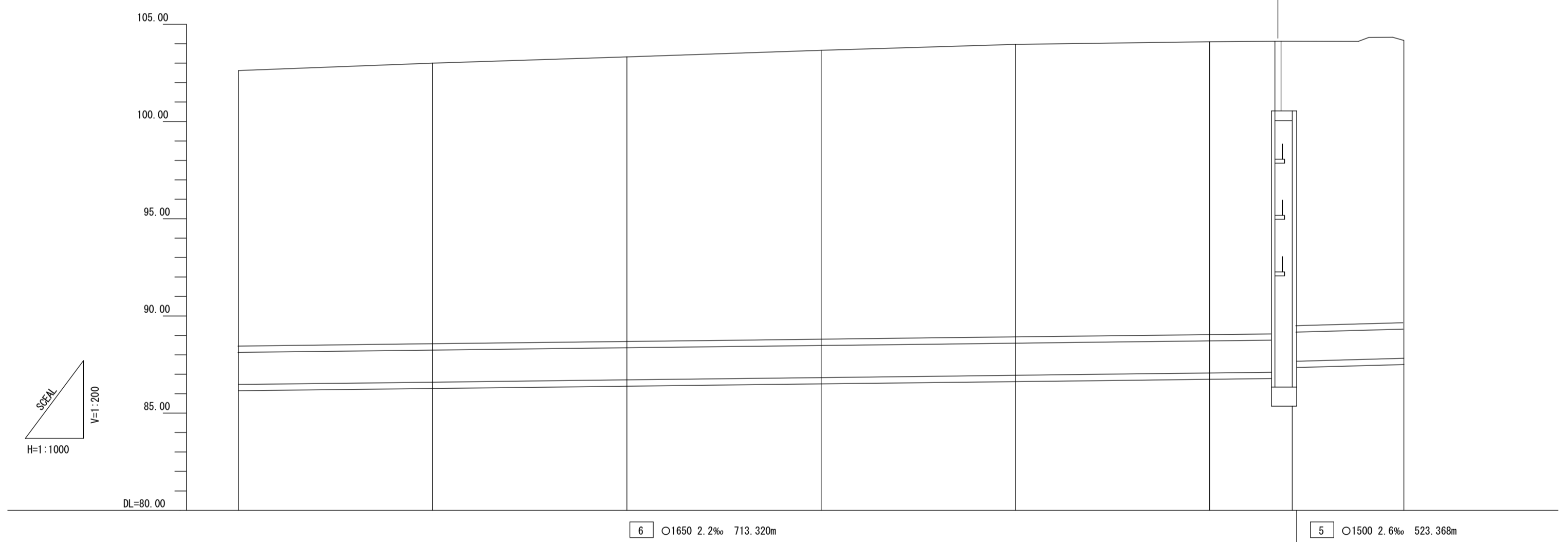
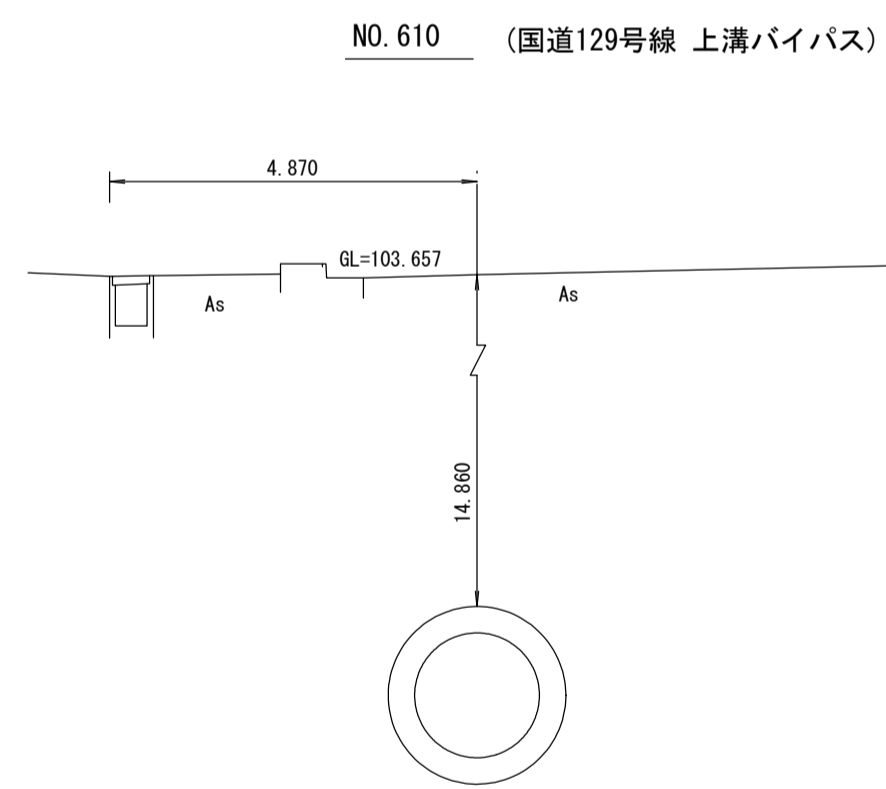
財産区分コード	大分類	中分類	小分類	整理番号
GA	管渠施設	管渠	第5工区	79.80



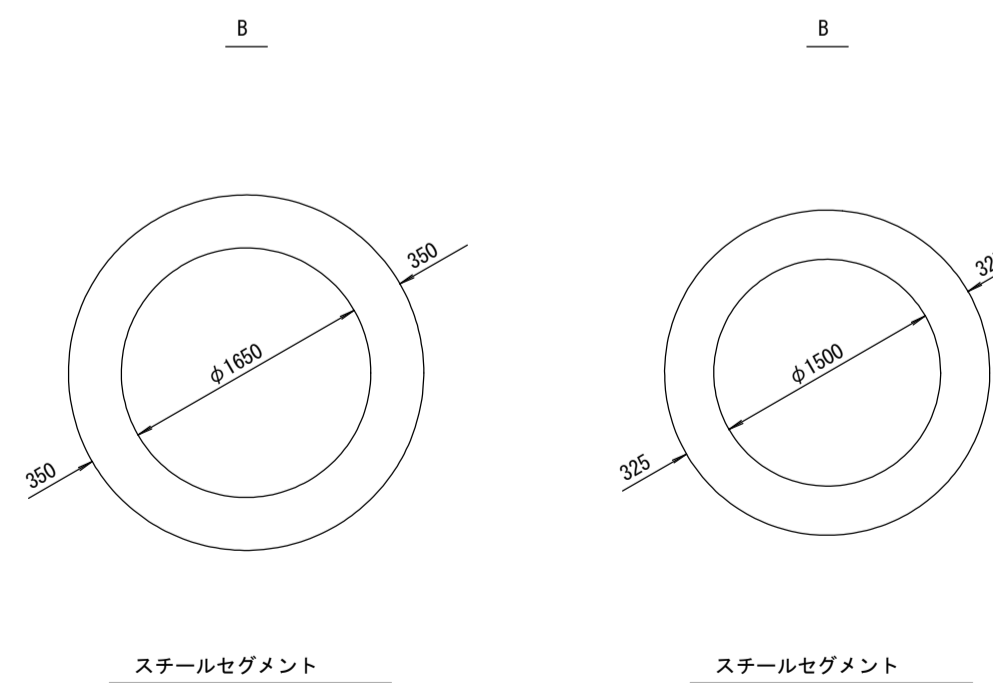
測点座標値

点名	X	Y	点名	X	Y
T-7	-49145.987	-43774.006	611-1	-48913.870	-43833.561
T-8	-49021.729	-43803.261	611-2	-48906.472	-43835.279
T-9	-48920.994	-43829.417	611-3	-48898.918	-43836.674
M6	-48868.649	-43836.607	611-4	-48891.320	-43837.631
NO.607	-49128.955	-43780.003	NO.612	-48865.971	-43837.987
607-1	-49114.904	-43784.475	612-1	-48863.799	-43838.131
607-2	-49106.330	-43787.106	612-2	-48876.104	-43838.096
607-3	-49097.653	-43789.447	612-3	-48872.371	-43837.901
NO.608	-49080.832	-43793.485	612-4	-48864.740	-43837.378
NO.609	-49032.213	-43805.155	612-5	-48847.826	-43836.341
NO.610	-48983.594	-43816.825	612-6	-48845.132	-43836.112
NO.611	-48934.975	-43828.495	612-8	-48865.088	-43839.623

横断面図 S=1:100



管渠構造図 S=1:50



施工工区	6工区 L=1258.806m										5工区 L=1121.558m												
占用区間	30 国道129号線 上溝バイパス																						
管渠構造	B																						
土盛り	14.147			14.416			14.631			14.860			15.063			15.086			14.516				
地盤高	102.621	102.769	102.834	102.899	103.004	103.324	103.657	103.965	104.091	104.095	104.096	104.104	104.103	104.100	104.104	104.085	104.104	104.086	104.087	104.117	104.320	104.327	104.164
管底高	86.474	86.508	86.535	86.552	86.588	86.693	86.797	86.902	86.947	86.982	86.995	87.007	87.017	87.021	87.024	87.040	87.027	87.000	87.012	87.752	87.767	87.811	87.821
油加距離	-30373.422	-30388.168	-30397.158	-30406.124	-30423.422	-30473.422	-30523.422	-30573.422	-30595.127	-30602.722	-30610.403	-30618.061	-30623.422	-30625.599	-30633.294	-30637.032	-30644.180	-30644.681	-30644.681	-30661.627	-30664.331	-30670.556	-30673.422
区間距離	50.000	14.746	8.866	8.866	17.298	50.000	50.000	50.000	21.705	7.595	7.681	7.658	5.561	2.177	7.695	3.238	7.148	0.501	16.946	2.704	6.225	2.866	
測点	No. 607	607-1	607-2	607-3	No. 608	No. 609	No. 610	No. 611	611-1	611-2	611-3	611-4	No. 612	612-1	612-2	612-3	612-8	612-4	612-5	612-6	612-7	No. 613	

地形図  
作成  
年月  
平成  
2  
年  
3  
月  
調整  
年月  
平成  
7  
年  
2  
月  
ページ  
12