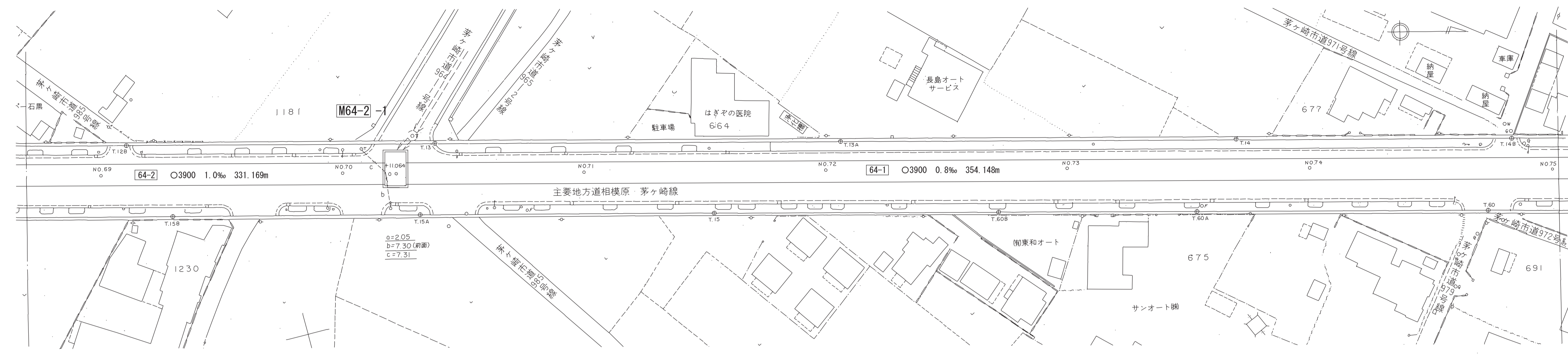


# 相模川流域下水道台帳

## 施設平面縦断図 ( 図面番号 13 )

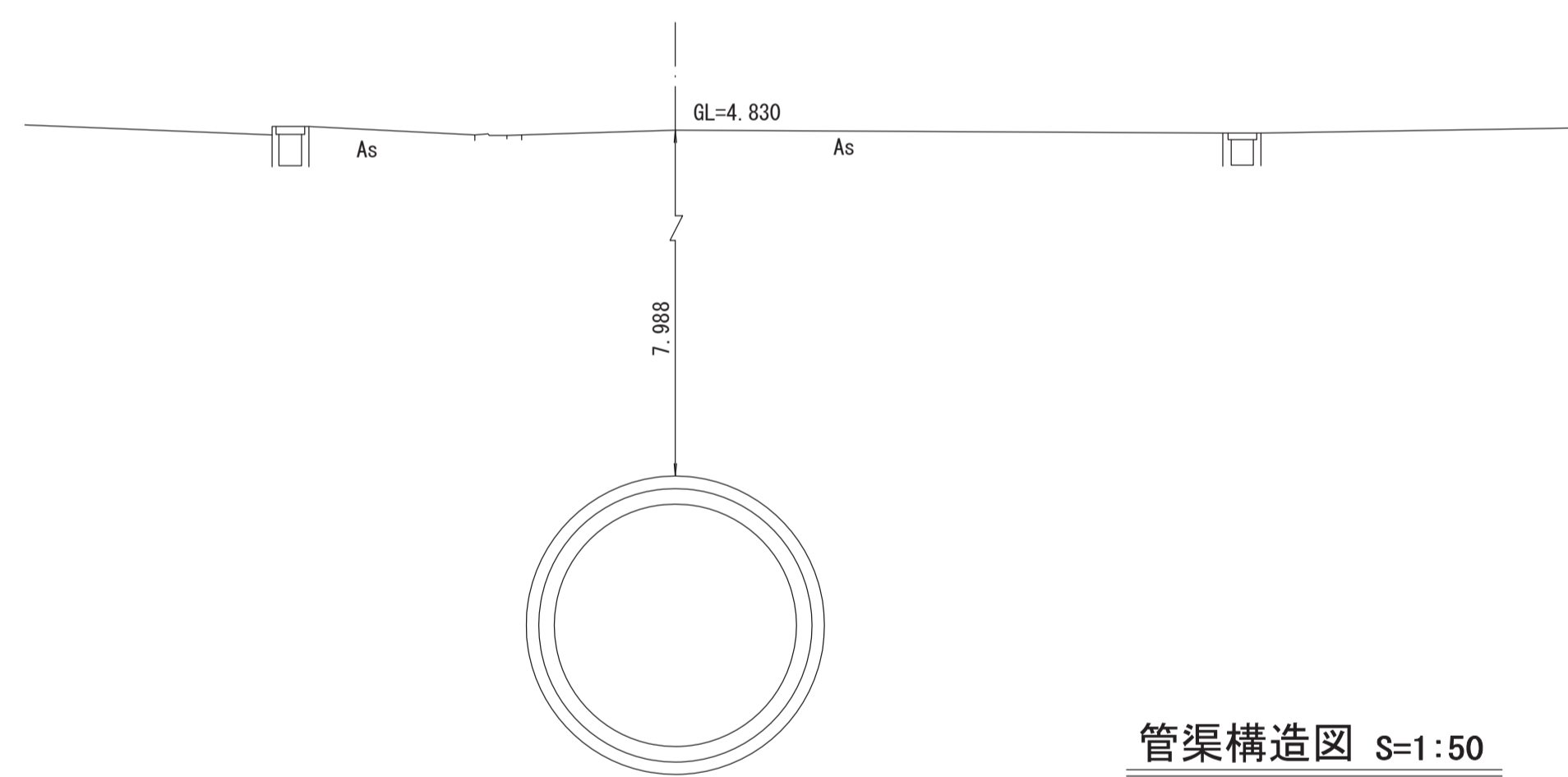
財産区分コード	大分類	中分類	小分類	整理番号
GA	管渠施設	管渠	第 64-1 工区	6

幹線名 左岸幹線



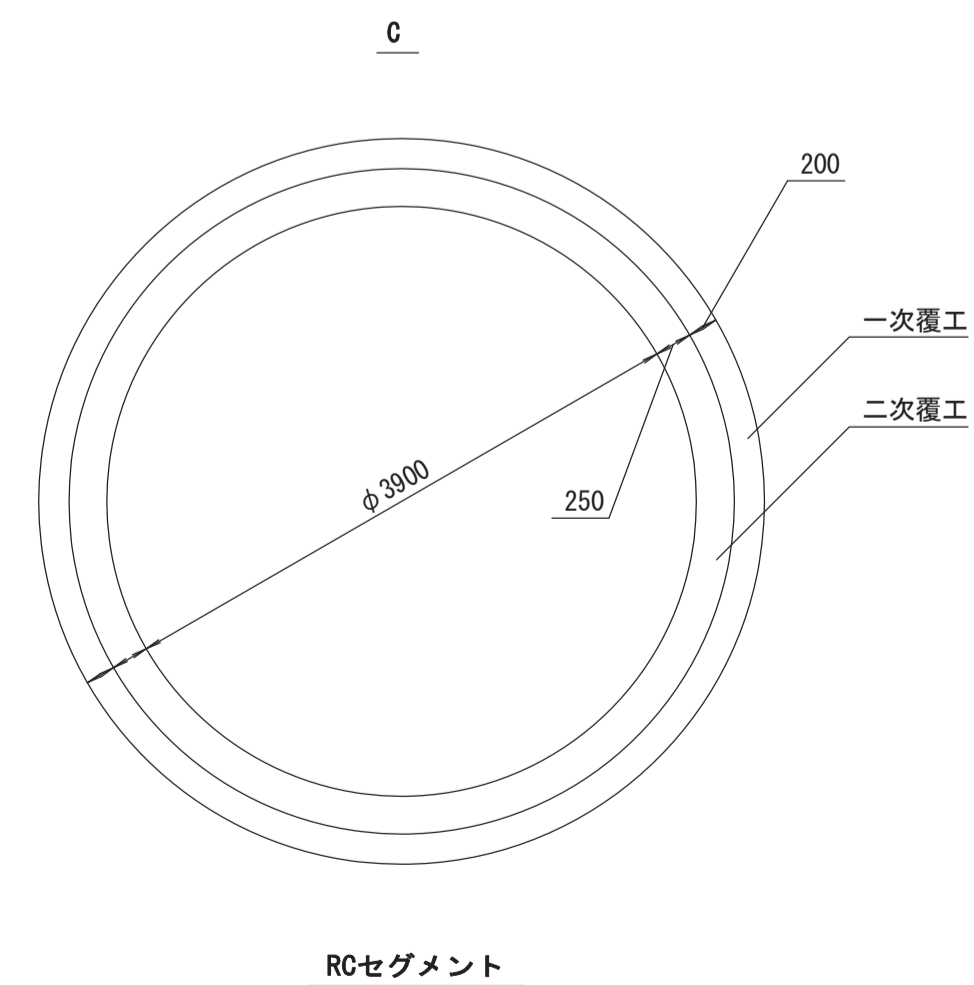
横断図 S=1:100

NO. 70 (主要地方道相模原・茅ヶ崎線)

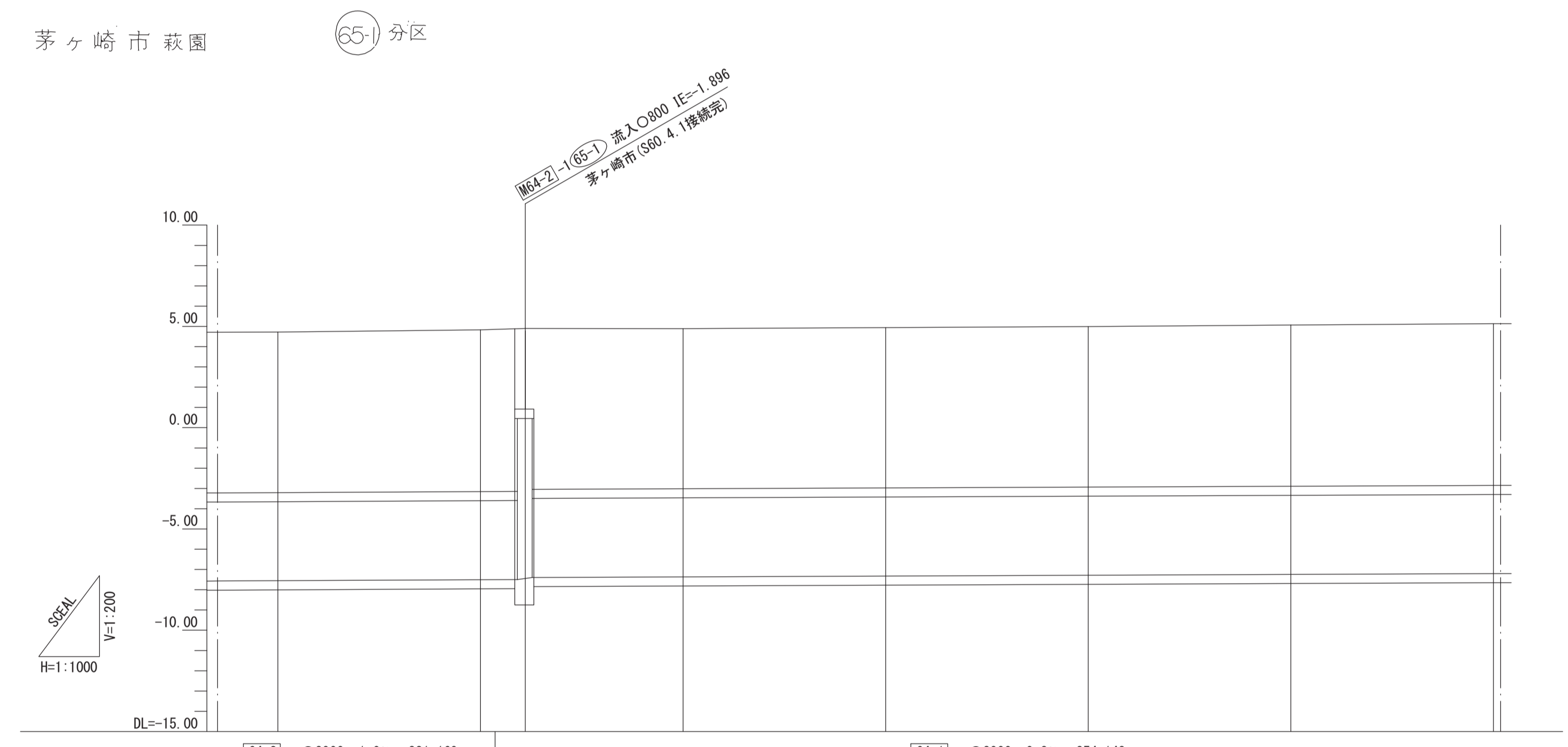


RCセグメント

管渠構造図 S=1:50



RCセグメント



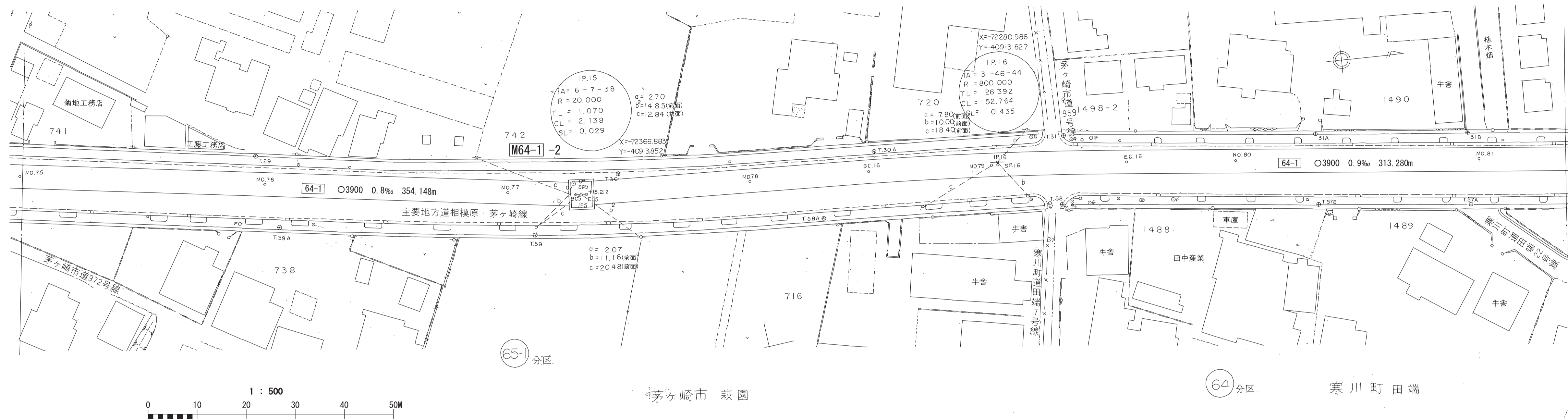
施工工区	64-1工区 682.467m							
占用区間	③ 主要地方道相模原・茅ヶ崎線							
管渠築造	C							
土被り	7.926	7.988	7.907	7.932	7.928	7.963	7.989	
地盤高	4.720	4.830	4.900	4.892	4.957	4.994	5.070	
管底高	-7.556	-7.508	-7.497	-7.365	-7.325	-7.284	-7.243	
追加距離	3450.000	3500.000	3511.064	3550.000	3600.000	3650.000	3700.000	
区間距離	50.000	50.000	11.064	38.936	50.000	50.000	50.000	
測点	NO. 69	NO. 70	+11.064	NO. 71	NO. 72	NO. 73	NO. 74	NO. 75

# 相模川流域下水道台帳

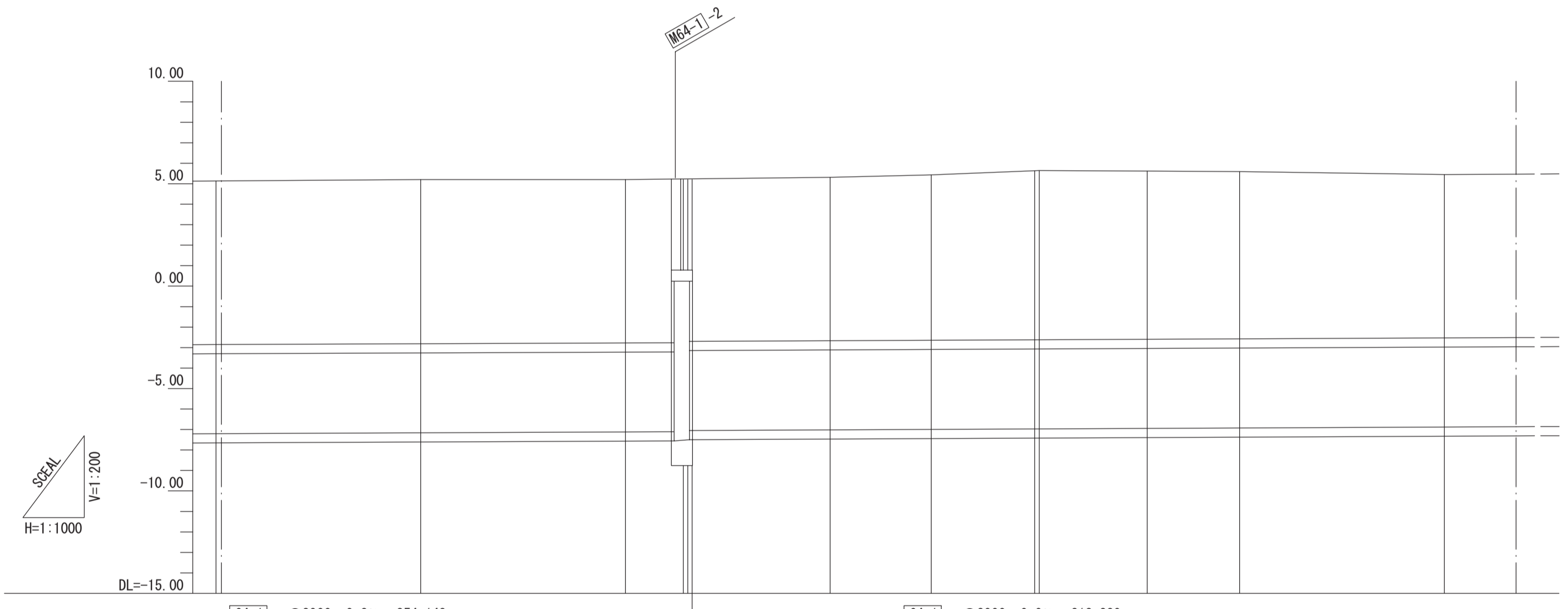
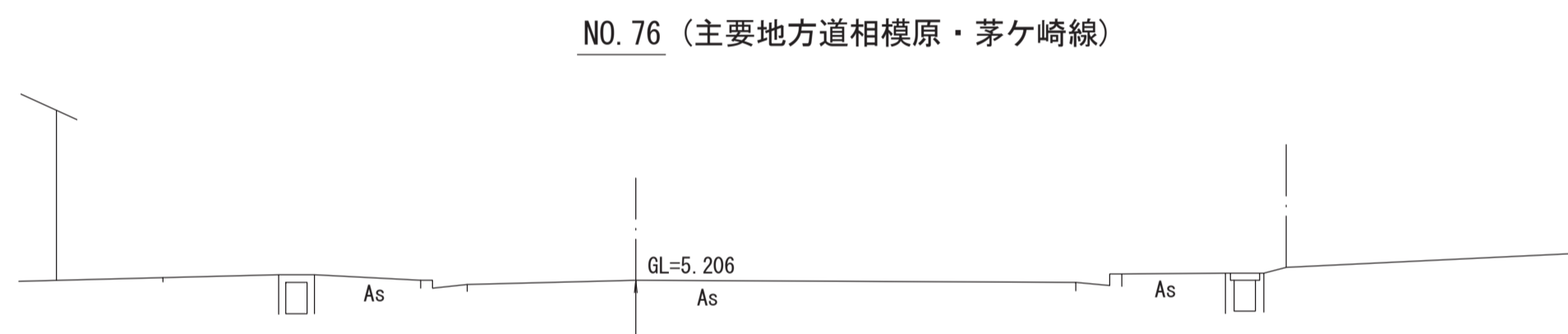
## 施設平面縦断図 (図面番号 14)

財産区分コード	大分類	中分類	小分類	整理番号
GA	管渠施設	管渠	第64-1工区 63	6,7

幹線名 左岸幹線

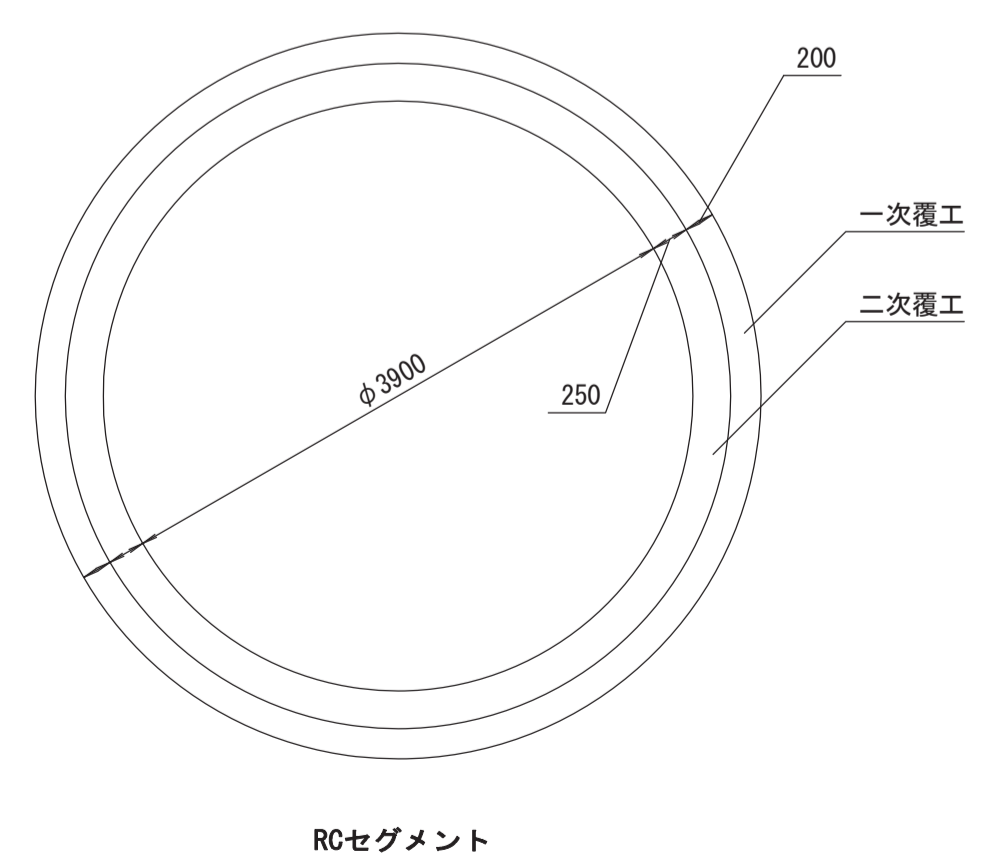


横断図 S=1:100



管渠構造図 S=1:50

RCセグメント



施工区	64-1工区 682.467m				63工区 853.716m				
	③主要地方道相模原・茅ヶ崎線								
占用区間	C								
管渠築造	C								
土被り	7.989	8.018	7.976	7.979	8.072	8.256	8.213	8.168	7.974
地盤高	5.136	5.206	5.205	5.314	5.429	5.620	5.618	5.594	5.446
管底高	-7.203	-7.162	-7.121	-7.015	-6.983	-6.870	-6.945	-6.924	-6.878
追加距離	3750.000	3800.000	3850.000	3900.000	3924.700	3955.000	3977.464	4000.000	4050.000
区間距離	50.000	50.000	50.000	33.735	24.700	25.200	26.382	22.536	50.000
測点	NO.75	NO.76	NO.77	NO.78	BC.16	NO.78	EC.16	NO.80	NO.81

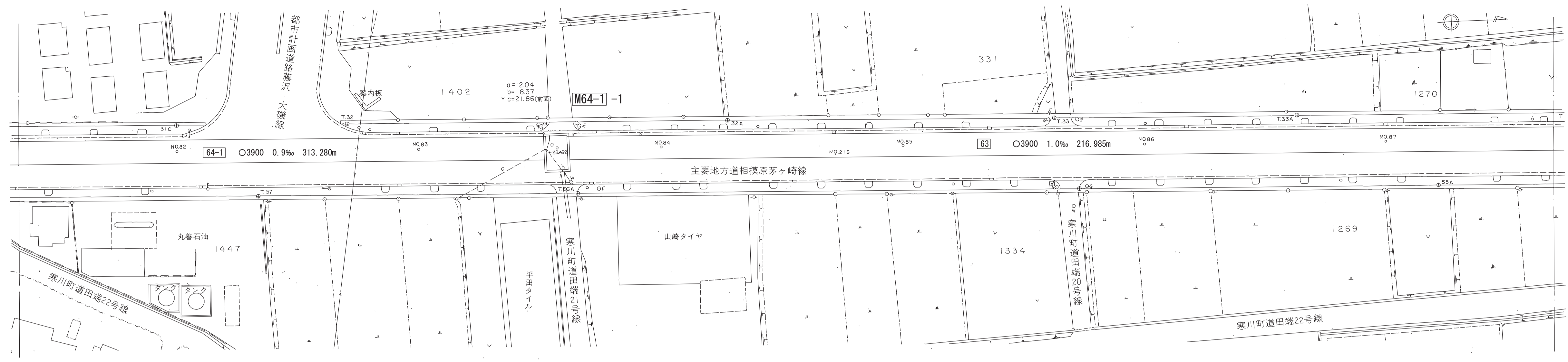
地形図  
作成  
年月  
昭和  
53  
年  
3  
月  
調整  
年月  
平成  
元年  
3  
月  
ページ  
21

# 相模川流域下水道台帳

## 施設平面縦断図 (図面番号 15)

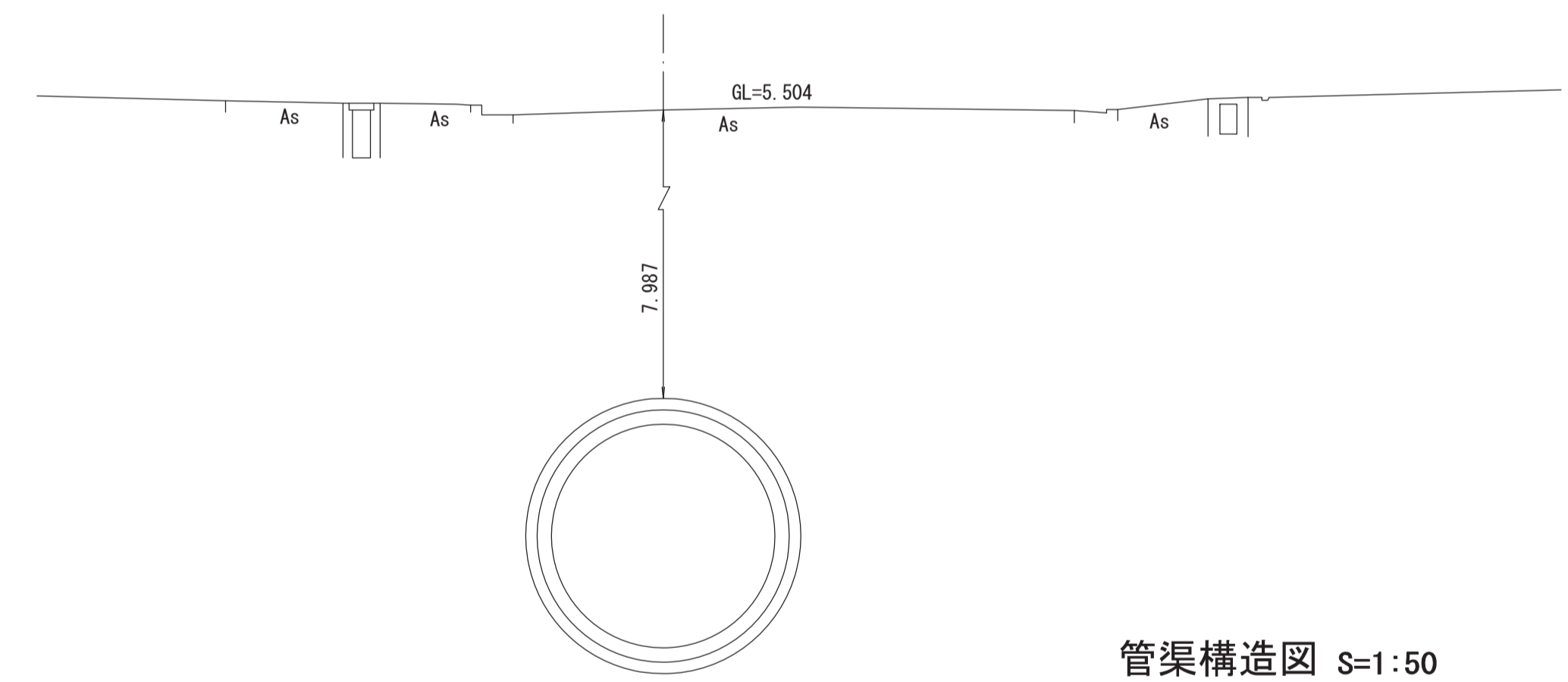
財産区分コード	大分類	中分類	小分類	整理番号
GA	管渠施設	管渠	第63工区	7

幹線名 左岸幹線



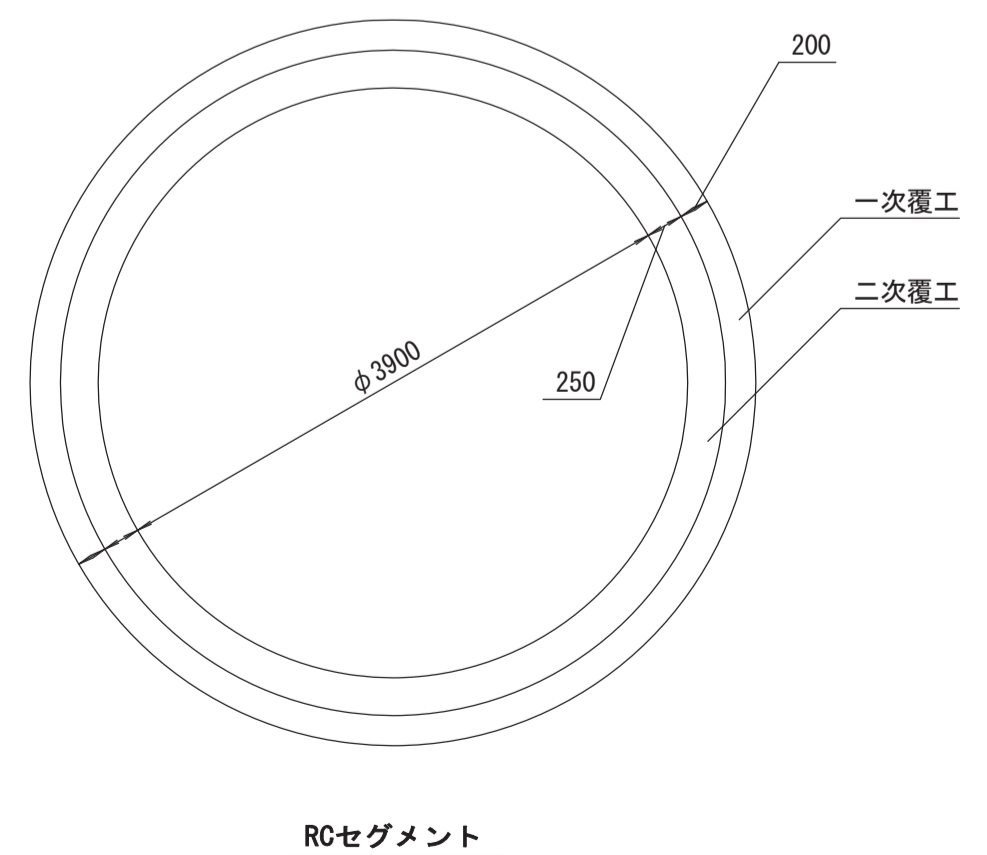
横断面 S=1:100

NO. 82 (主要地方道相模原・茅ヶ崎線)

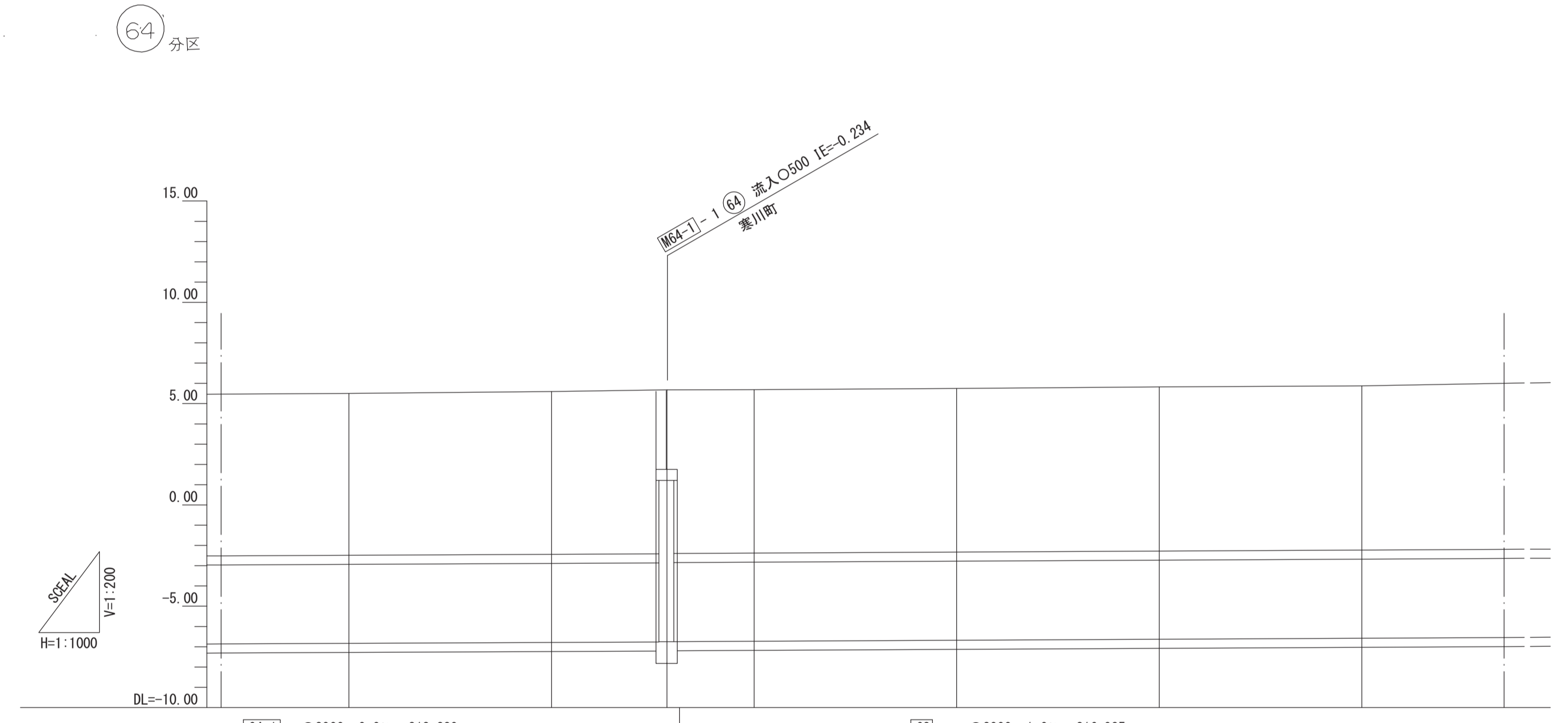


RCセグメント

管渠構造図 S=1:50



RCセグメント



施工工区	63工区 853.716m						
占用区間	③主要地方道相模原・茅ヶ崎線						
管渠築造	C						
土被り	7.987	8.030	8.067	8.076	8.100	8.102	
地盤高	5.504	5.583	5.677	5.688	5.747	5.822	
管底高	-6.833	-6.787	-6.761 -6.751	-6.729	-6.679	-6.628	
追加距離	4100.000	4150.000	4178.492	4200.000	4250.000	4300.000	
区間距離	50.000	50.000	28.492	21.508	50.000	50.000	
測点	NO. 82	NO. 83	+28.492	NO. 84	NO. 85	NO. 86	NO. 87

地形図  
作成  
年月  
昭和  
53  
年  
3  
月  
調整  
年月  
平成  
7  
年  
2  
月  
ページ  
22