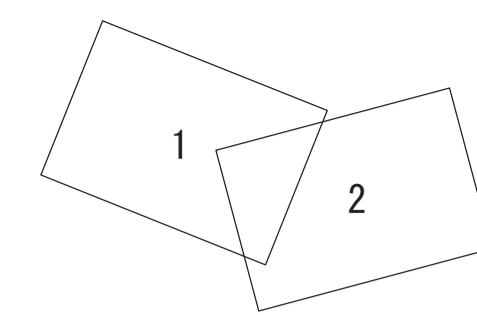


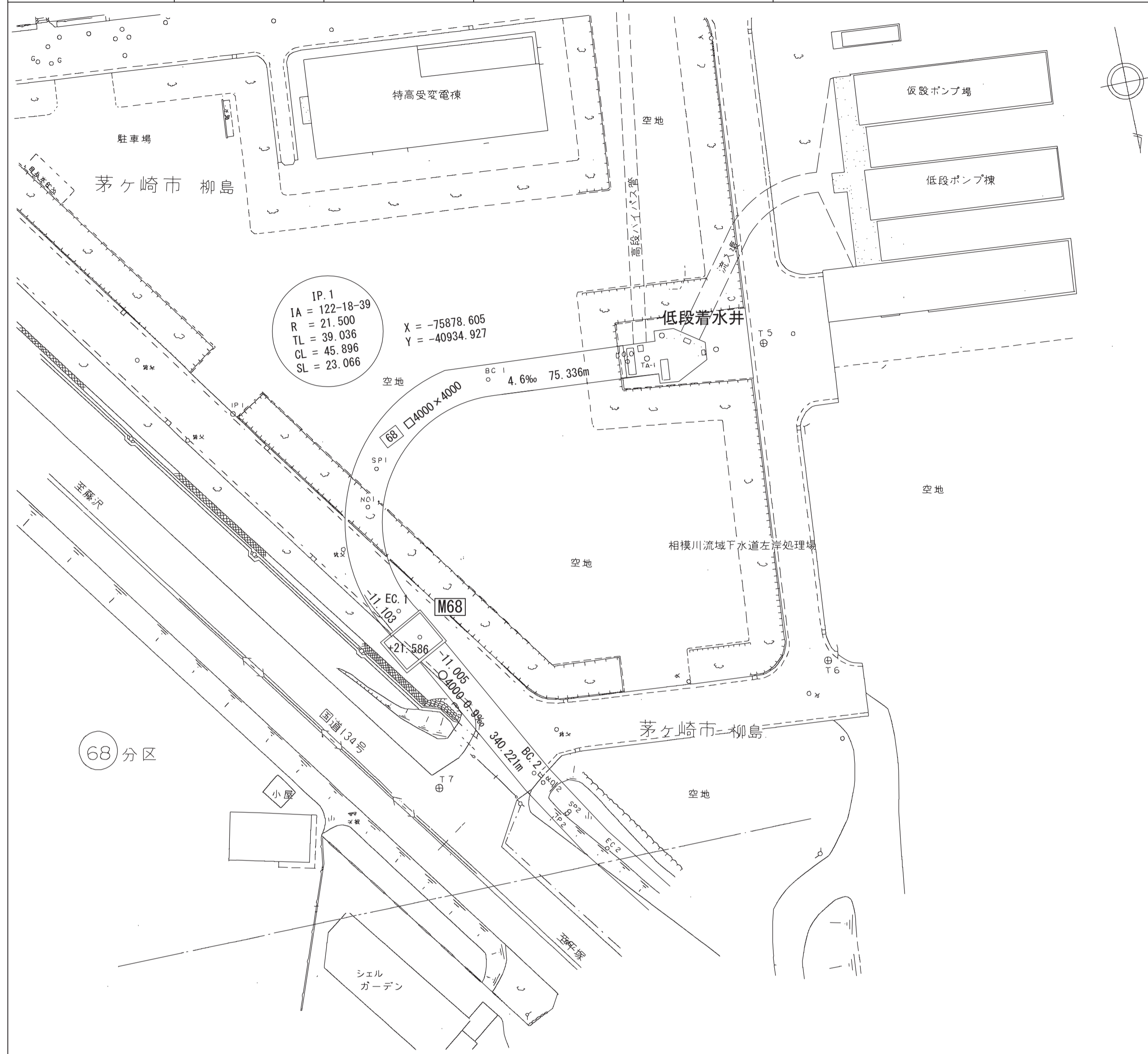
相模川流域下水道台帳

施設平面縦断図 (図面番号 1)

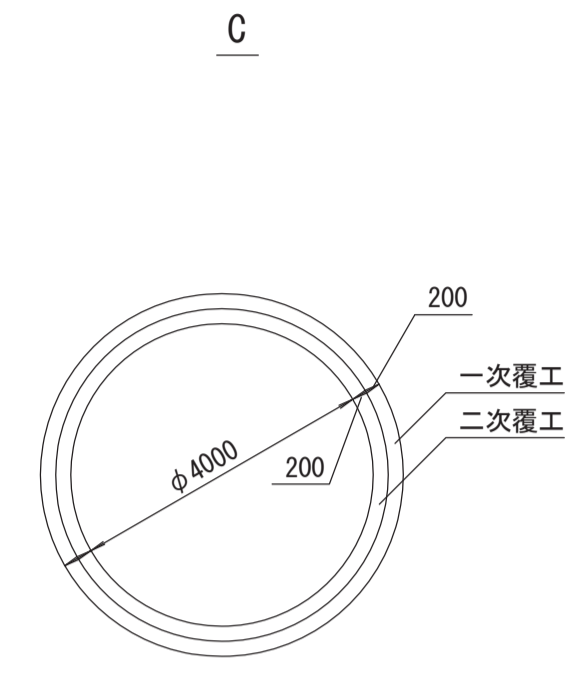
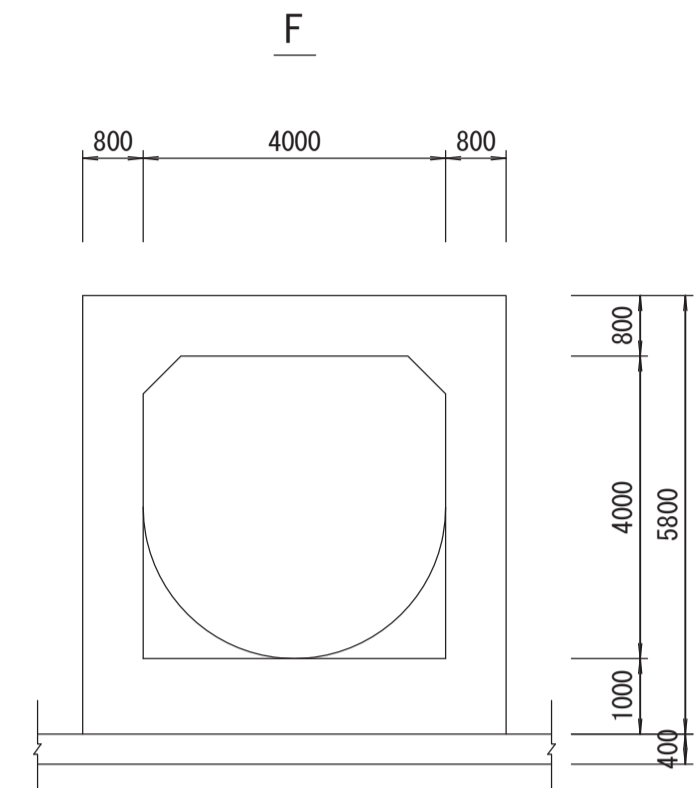


幹線名 左岸幹線

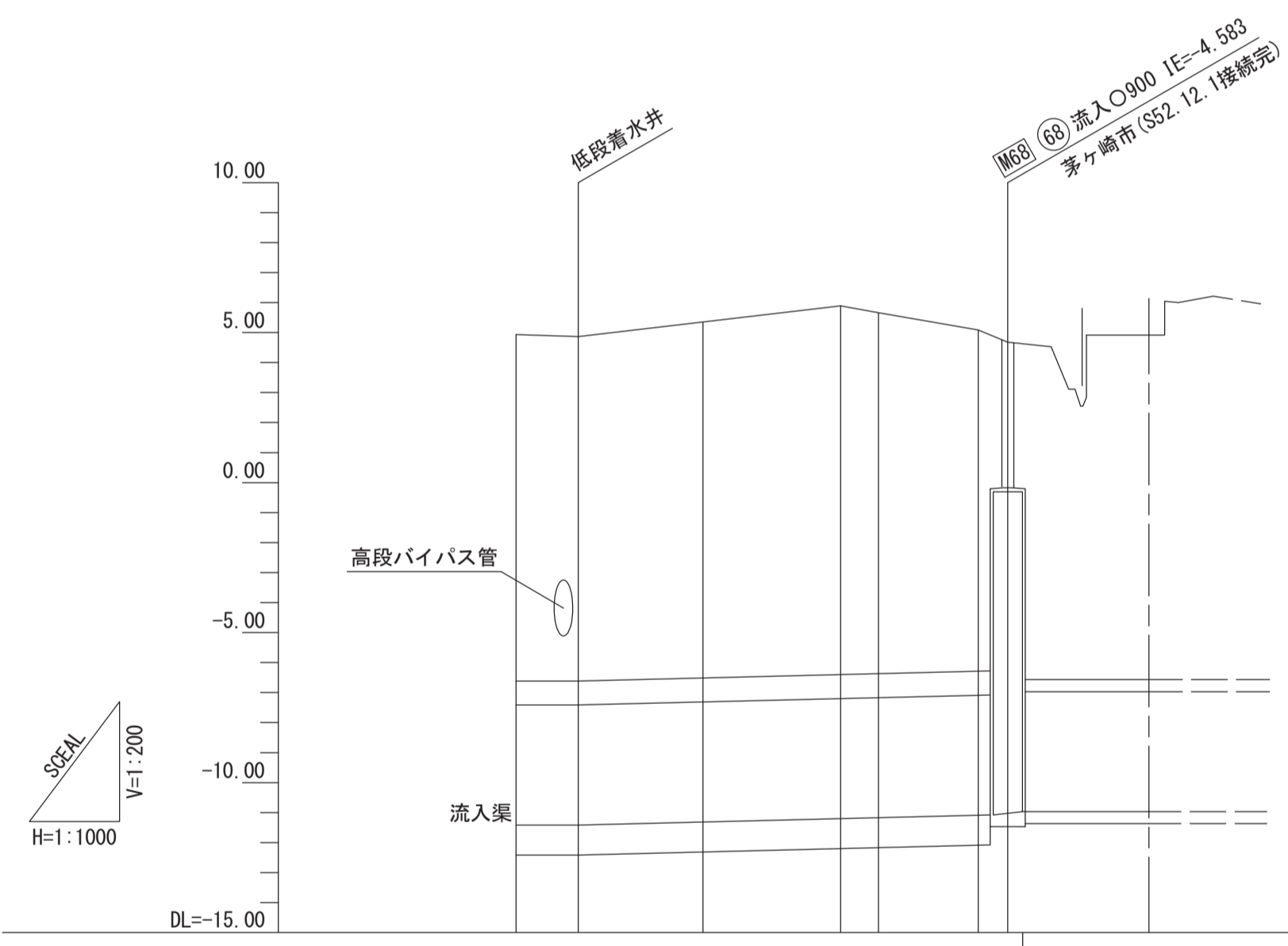
財産区分コード	大分類	中分類	小分類	整理番号
GA	管渠施設	管渠	第67工区	2



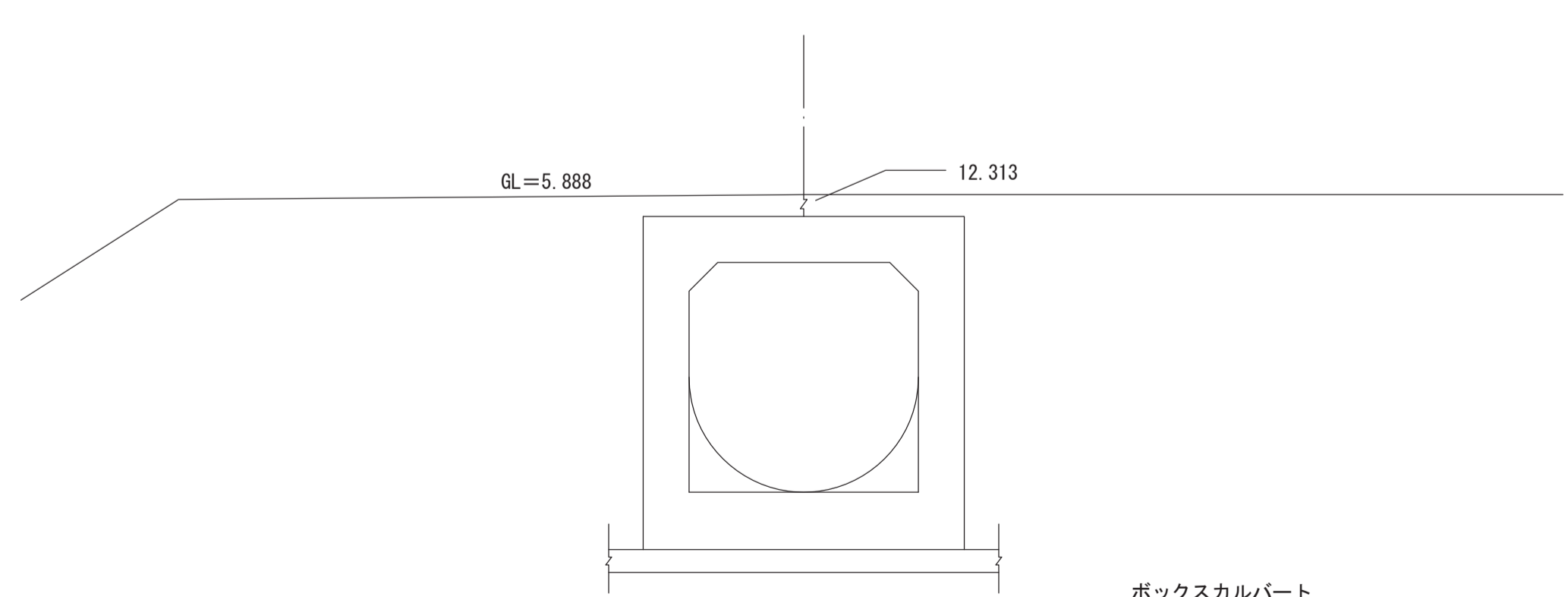
管渠構造図 S=1:100



管渠横断図 S=1:100



SP.1



[68] □4000×4000 4.6% 75.336m [67] ○4000 0.9% 340.221m

施工工区	流入渠 着水井 67.836m				67工区 594.476m			
占用区間	左岸処理場							
管渠築造	F				C			
土被り	11.482	11.952	12.313	12.063	11.407			
地盤高	4.866	5.427	5.888	5.685	5.082	4.690		
管底高	(-11.500) -11.416	-11.325	-11.225	-11.198	-11.125	-11.103	-11.005	
追加距離	0.000	20.772	43.720	50.000	66.668	71.596		
区間距離	0.000	20.772	22.948	6.280	16.668	4.918		
測点	No.0	BC.1	SP.1 No.1		EC.1 No.1	+21.596		

地形図
作成
年月
昭和
59
年
3
月
調整
年月
平成
2
年
3
月
ページ
8