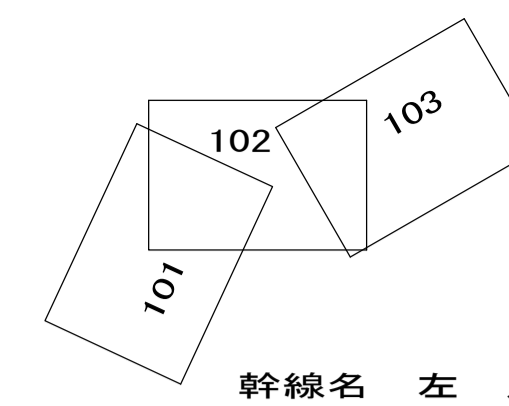


相模川流域下水道台帳

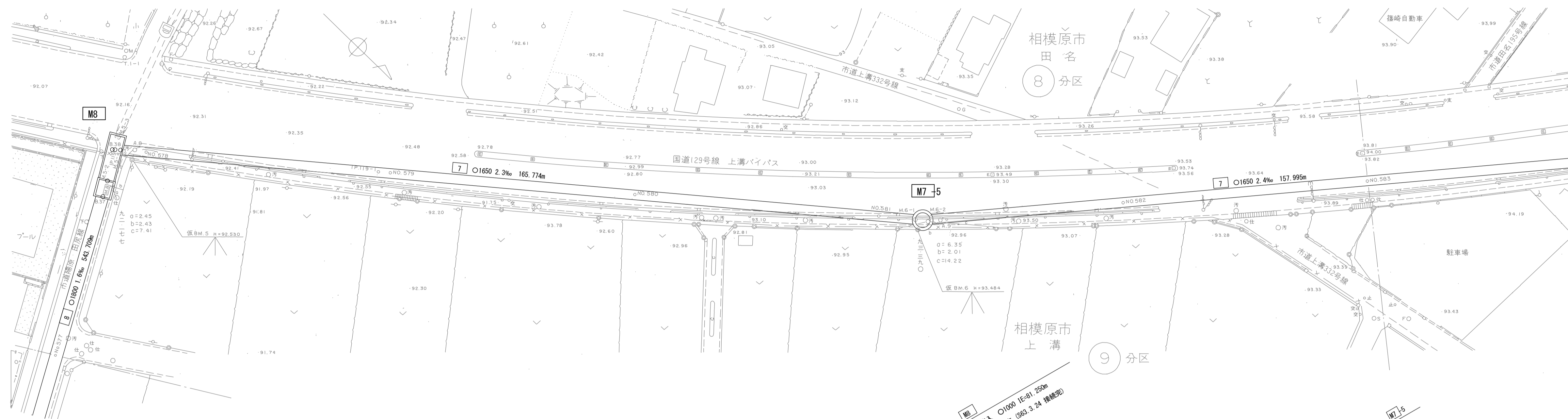
施設平面縦断面図 (図面番号 102)



幹線名 左岸幹線

財産区分コード	大分類	中分類	小分類	整理番号
GA	管渠施設	管渠	8 第7-3工区 7-2	75.76.77

1 : 500

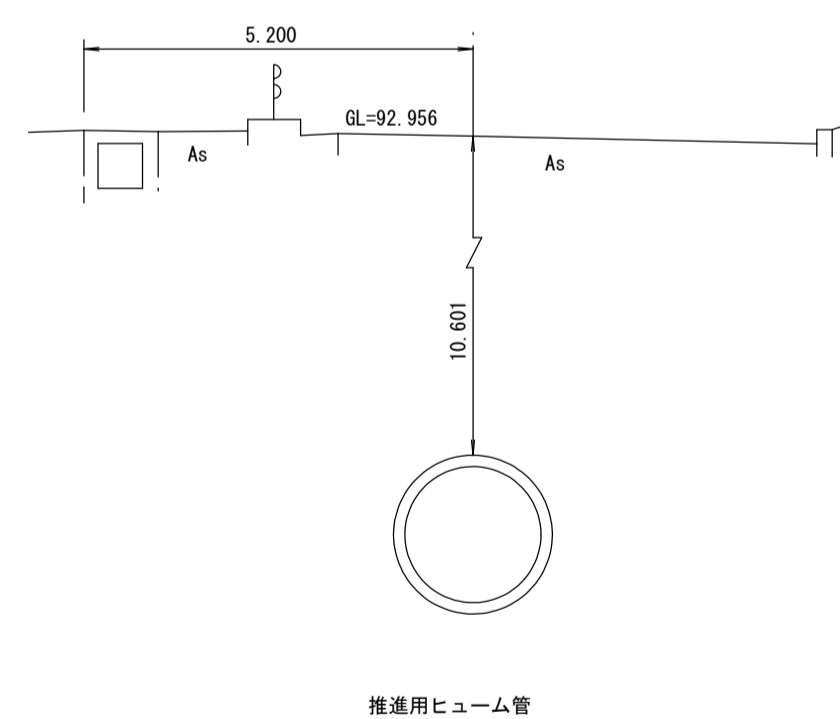


測点座標値

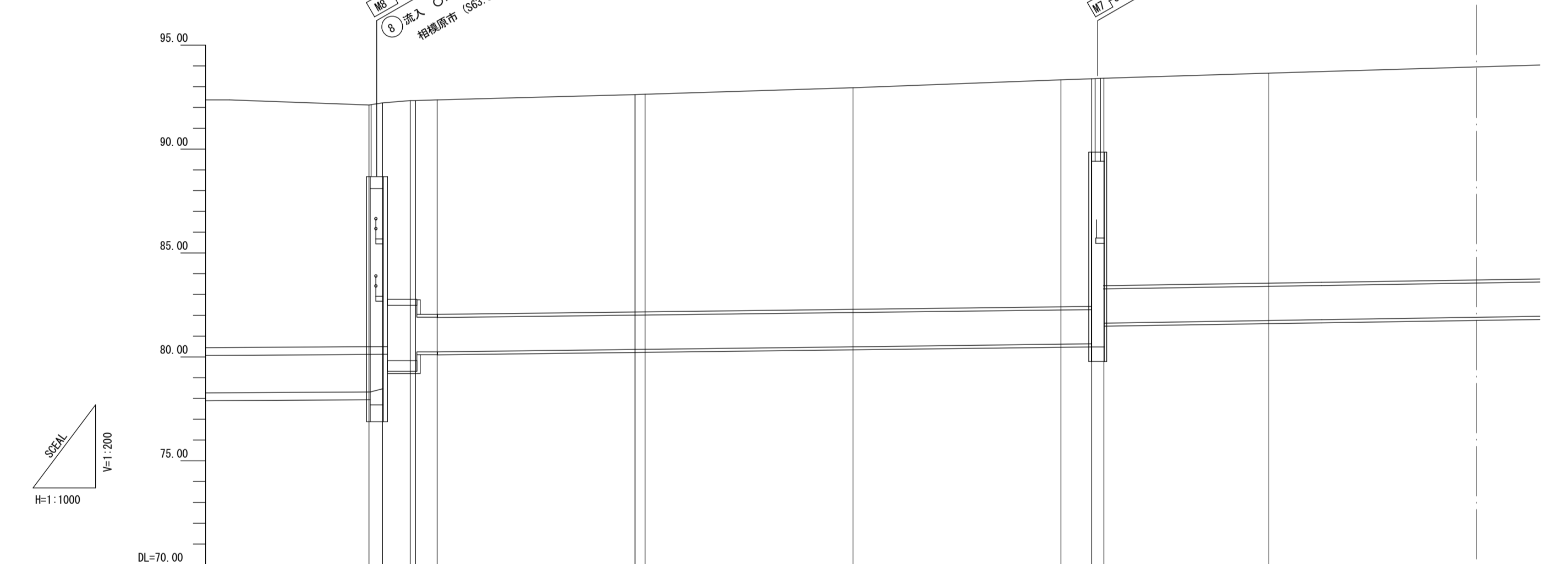
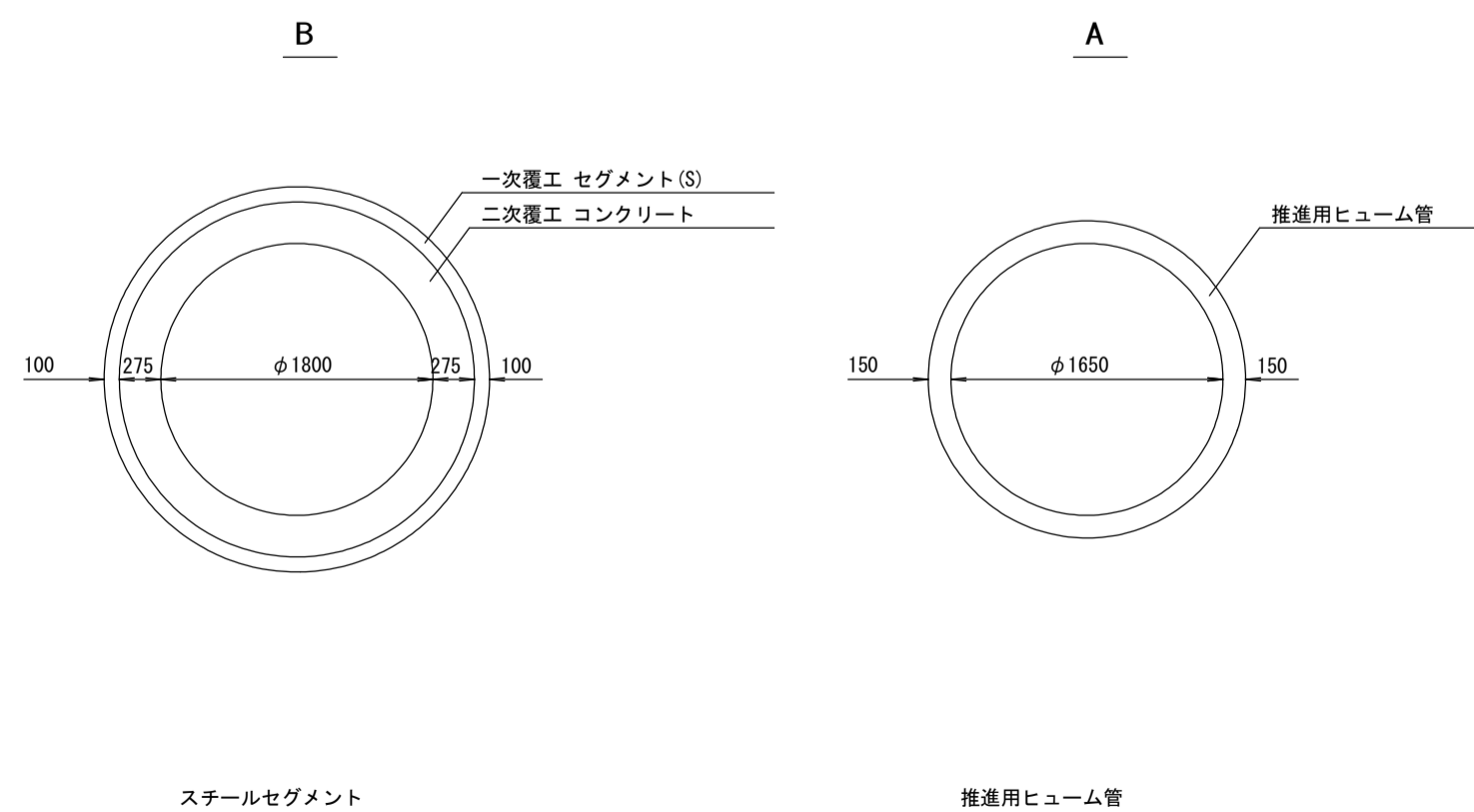
点名	X	Y	点名	X	Y
A-8	-50291.164	-43008.882	M5-4	-50293.226	-43006.817
A-9	-50163.573	-43113.331	N0.578	-50289.206	-43010.125
B-37	-50289.261	-42997.420	IP119-1	-50252.477	-43040.353
M5-11	-50289.724	-42999.966	N0.579	-50250.595	-43041.893
M-5	-50294.462	-43005.799	N0.580	-50211.889	-43073.546
M-6	-50165.934	-43111.137	N0.581	-50173.184	-43105.198
N0.577	-50273.509	-42967.727	M6-1	-50167.472	-43109.870
M5-2	-50290.781	-42000.308	m6-2	-50165.312	-43111.862
IP119	-50294.203	-43006.012	N0.582	-50139.448	-43141.958
M5-3	-50295.714	-43008.533	N0.583	-50106.859	-43179.878

横断面 S=1:100

N0.580 (国道129号線、上溝バイパス)



管渠構造図 S=1:50



施工工区	8工区 820.028m		7-3工区 165.774m		7-2工区 157.995m	
	46 市道橋原・田尻線		30 国道129号線 上溝バイパス			
管渠築造	B		A			
土盛り	11.370	9.944	10.442	10.601	10.894	10.252
地盤高	91.703	92.123 92.223 92.338 92.396	92.621 92.641	92.956	93.331 93.383 93.408	93.657 93.957
管底高	78.168	78.174 (79.606) 79.854 80.259 80.247	80.399 80.399	80.555	80.637 80.629 (80.676) 81.626	81.195 81.195
追加距離	28873.422	28907.055 28910.288 28916.950 28918.215 28923.422	28970.990 28973.422	29023.422	29073.422 29080.801 29083.739	29123.422 29173.422
区間距離	50.000	33.613 3.263 6.662 1.295 5.207	47.588 2.622	50.000	50.000 7.379 2.938	39.683 50.000
測点	No.577	M5-1 M5-2 IP.119 M5-4 No.578	IP.119-1 No.579	No.580	No.581 M6-1 M6-2	No.582 No.583

地形図
作成
年月

昭和
63
年
3
月

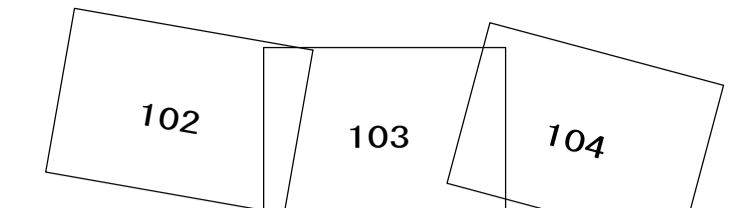
調整
年月

平成
元年
3
月

ページ

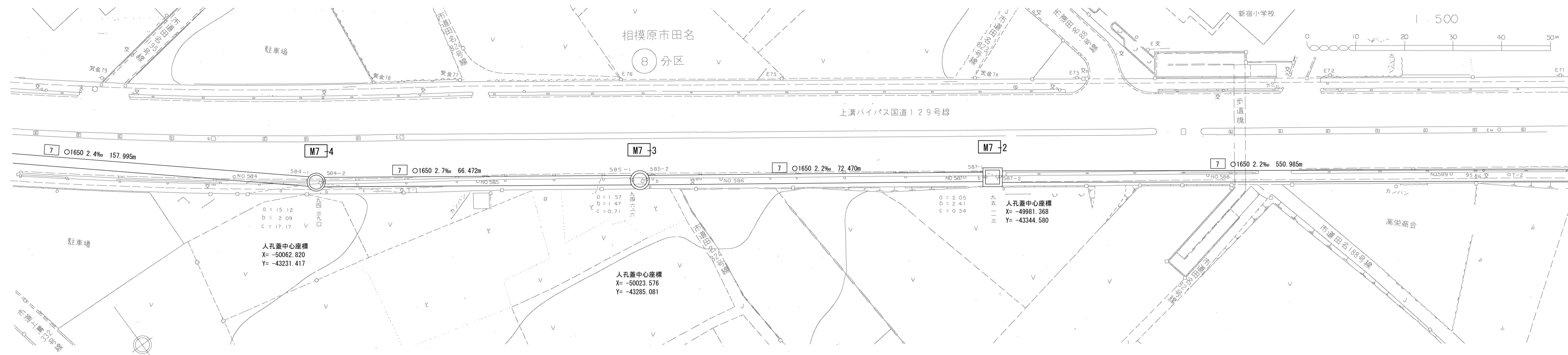
相模川流域下水道台帳

施設平面縦断図 (図面番号 103)



幹線名 左岸幹線

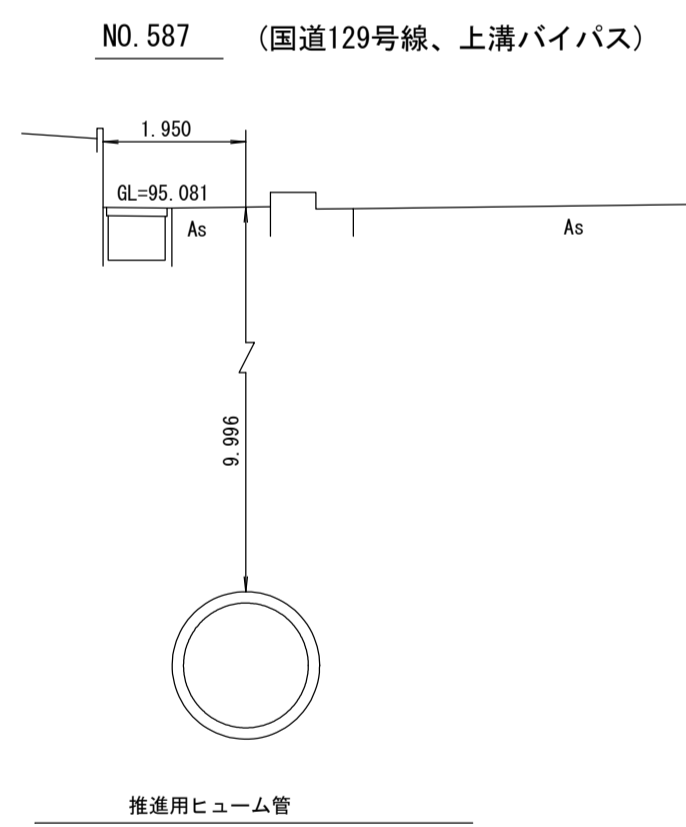
1 : 500



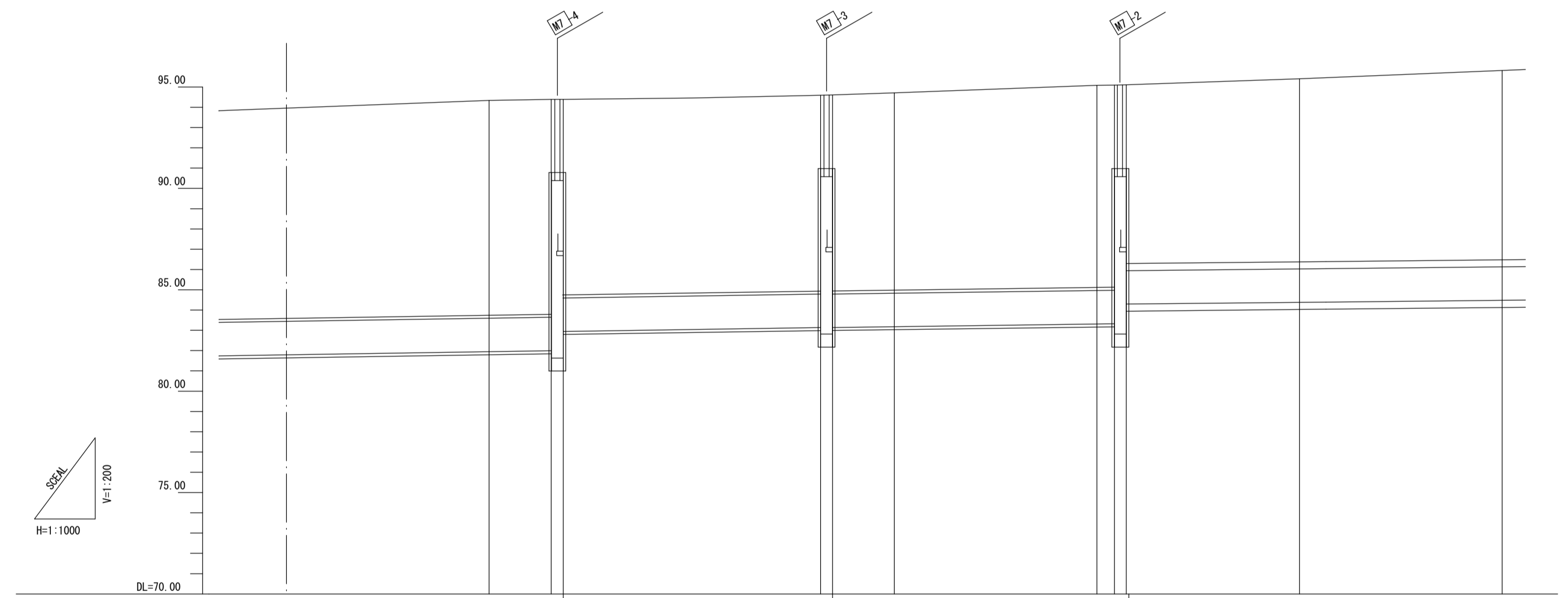
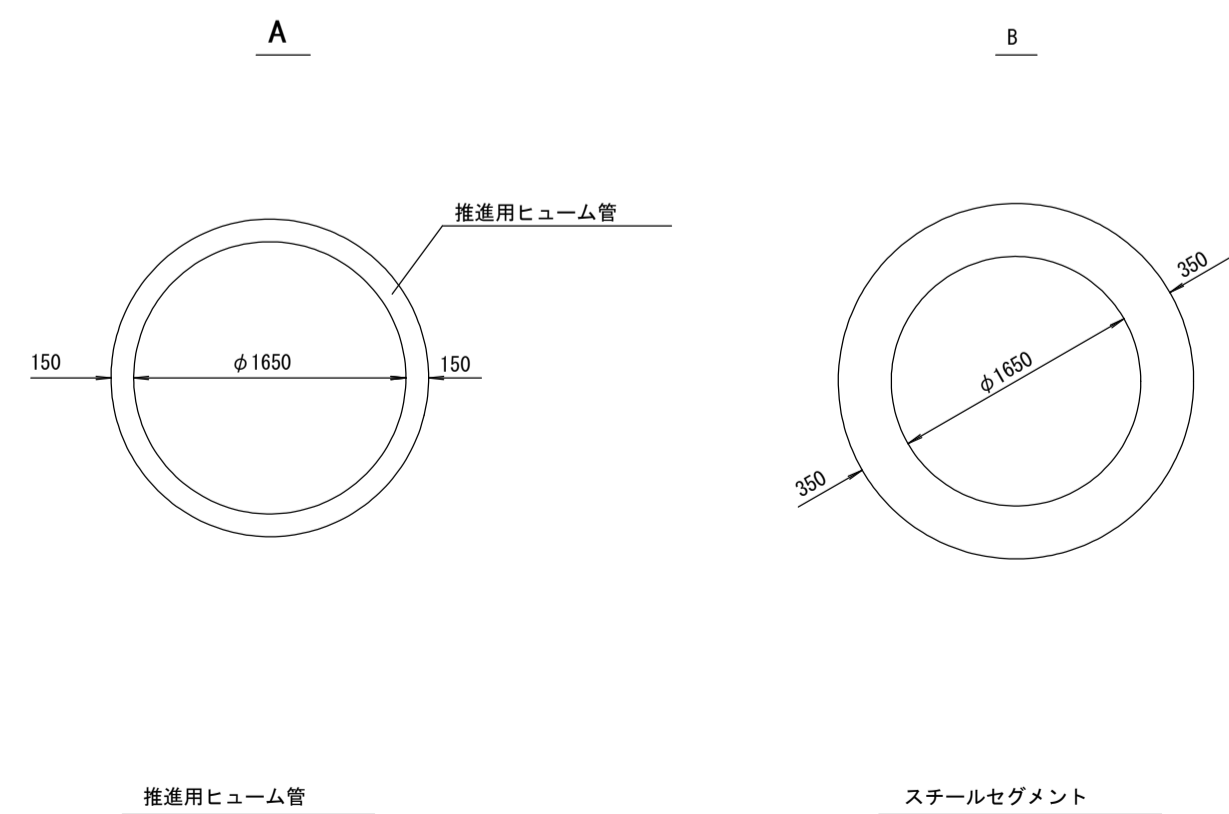
測点座標値

点名	X	Y
A-10	-50064.862	-43228.058
A-11	-50021.262	-43288.478
NO.583	-50106.859	-43179.878
NO.584	-50074.270	-43217.799
584-1	-50064.281	-43229.421
584-2	-50062.437	-43231.770
NO.585	-50043.922	-43257.487
T-1	-50051.171	-43244.010
M7-3	-50023.576	-43285.081
M7-2	-49981.368	-43344.580
T-2	-49919.710	-43429.679
585-1	-50025.004	-43283.574
585-2	-50023.283	-43285.990
NO.586	-50014.418	-43298.357
NO.587	-49985.289	-43338.996
587-1	-49982.782	-43342.494
587-2	-49981.106	-43344.921
NO.588	-49956.109	-43379.597
NO.589	-49926.870	-43420.157

横断図 S=1:100



管渠構造図 S=1:50

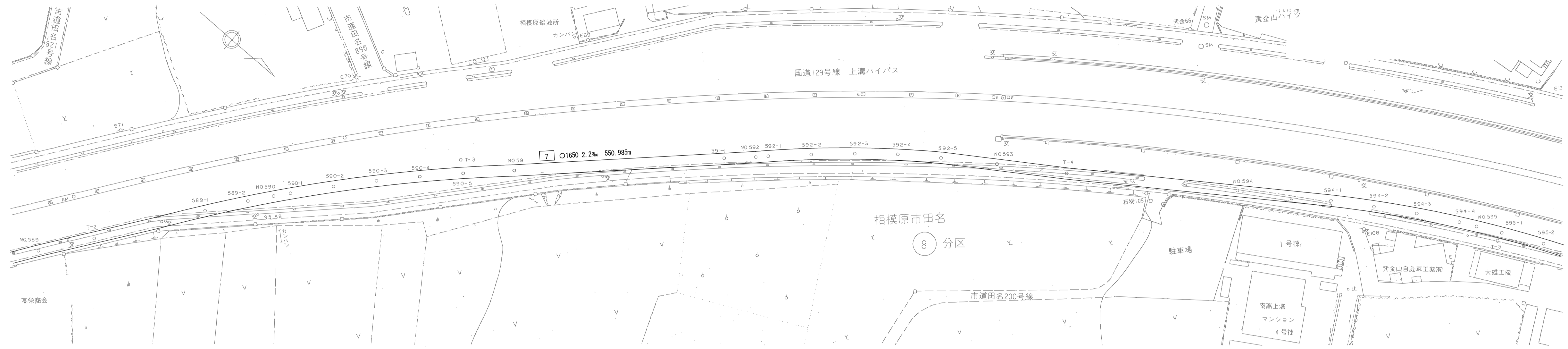
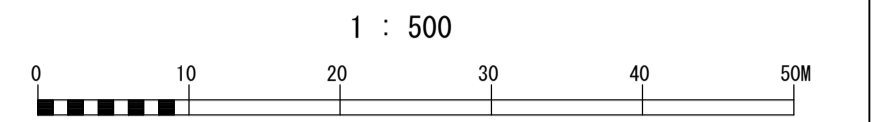
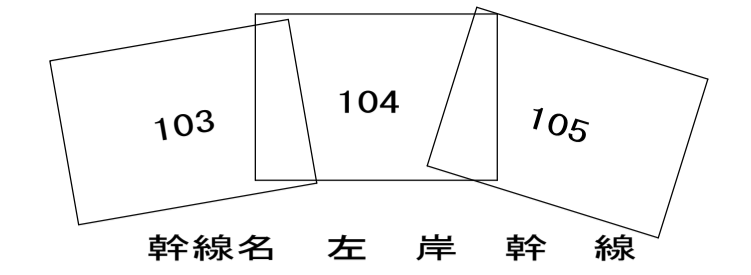


施工区	7-2区 L=157.99m				7-1区 L=134.992m				6区 L=1258.806m				
	国道129号線 上溝バイパス												
管渠築造	A				B								
土被り	10.252	10.494	9.596	9.756	9.996	9.026	9.336						
地盤高	93.957	94.337	94.393	94.458	94.605	94.639	94.730	95.081	95.088	95.111	95.404	95.814	
管底高	81.805	82.043	81.993	83.062	83.135	83.141	83.174	83.285	83.284	83.333	84.378	84.478	
追加距離	29173.422	29223.422	29238.747	29241.734	29295.240	29298.206	29323.422	29373.422	29377.726	29380.676	29423.422	29473.422	
区間距離	50.000	50.000	15.325	2.897	31.688	2.866	15.216	50.000	4.304	2.850	42.746	50.000	
測点	No.583	No.584	584-1	584-2	No.585	585-1	585-2	No.586	No.587	587-1	587-2	No.588	No.589

地形図作成年月
平成 2 年 3 月
調整年月
平成 年 月
ページ
8

相模川流域下水道台帳

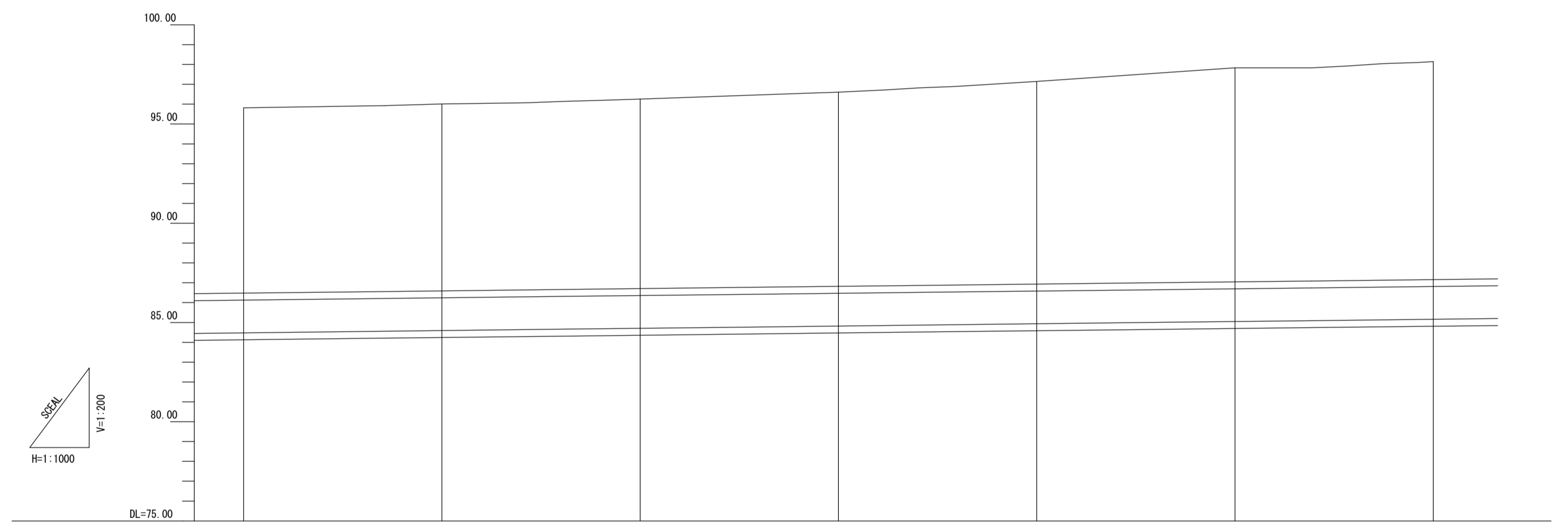
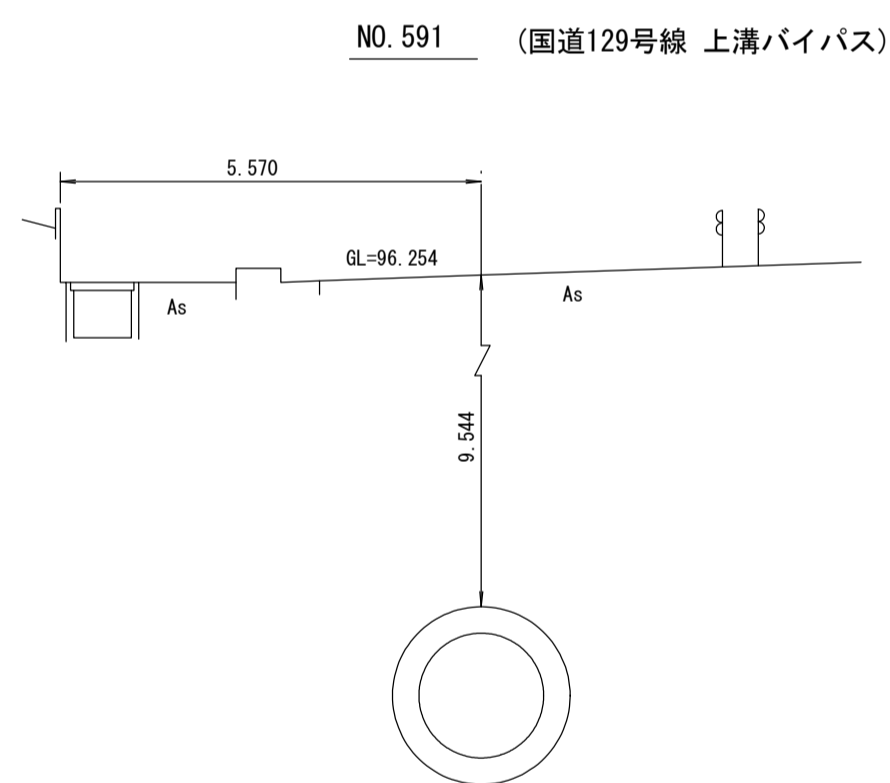
施設平面縦断面図 (図面番号 104)



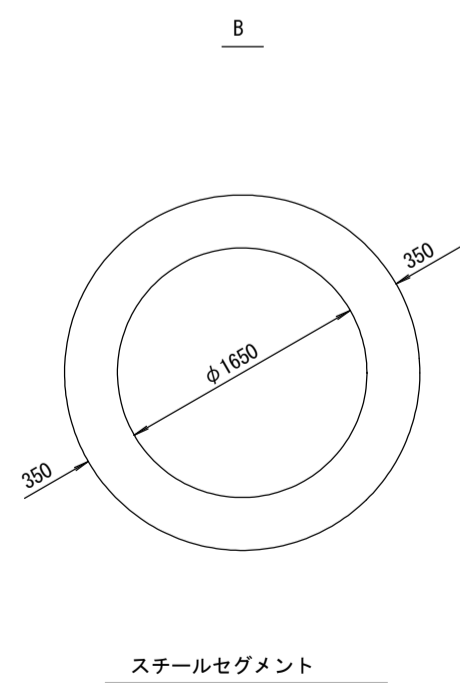
測点座標値

点名	X	Y	点名	X	Y
T-2	-49919.710	-43429.679	NO.592	-49826.956	-43551.448
T-3	-49872.813	-43491.286	592-1	-49825.100	-43533.184
T-4	-49775.850	-43570.722	592-2	-49818.599	-43539.286
T-5	-49699.295	-43618.211	592-3	-49811.815	-43545.349
NO.589	-49926.870	-43420.157	592-4	-49804.931	-43550.952
589-1	-49906.104	-43448.964	592-5	-49797.706	-43556.261
589-2	-49900.694	-43456.195	NO.593	-49788.128	-43562.810
NO.590	-49897.254	-43460.432	NO.594	-49746.854	-43591.030
590-1	-49895.017	-43463.187	594-1	-49730.801	-43602.006
590-2	-49889.210	-43469.995	594-2	-49723.280	-43606.870
590-3	-49883.229	-43476.662	594-3	-49715.623	-43611.534
590-4	-49876.995	-43483.153	594-4	-49707.751	-43615.900
590-5	-49870.626	-43489.535	NO.595	-49704.521	-43617.556
NO.591	-49863.040	-43496.838	595-1	-49699.726	-43620.016
591-1	-49831.703	-43527.010	595-2	-49691.685	-43623.914

横断面図 S=1:100



管渠構造図 S=1:50

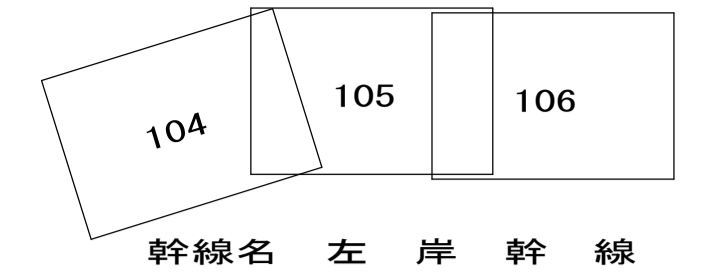


施工区	6工区 L=1258.806m										
占用区間	30 国道129号線 上溝バイパス										
管渠径流	8										
土盛り	0.336		0.402		0.544		0.704		10.210	10.801	10.982
地盤高	95.814	95.827	95.980	96.007	96.021	96.045	96.072	96.134	96.192	96.254	96.561
管底高	84.478	84.548	84.599	84.605	84.609	84.625	84.653	84.671	84.684	84.710	84.813
追加距離	29473.422	29508.834	29517.965	29523.422	29526.972	29535.920	29544.876	29553.876	29562.892	29573.422	29616.624
区間距離	50.000	35.512	9.031	5.453	3.550	8.948	8.956	9.000	9.016	10.530	43.502
測点	No. 589	589-1	589-2	No. 590	590-1	590-2	590-3	590-4	590-5	No. 591	591-1
											No. 592
											592-1
											592-2
											592-3
											592-4
											592-5
											No. 593
											No. 594
											594-1
											594-2
											594-3
											594-4
											No. 595

地形図
作成
年月
平成
2
年
3
月
調整
年月
平成
年
月
ページ
9

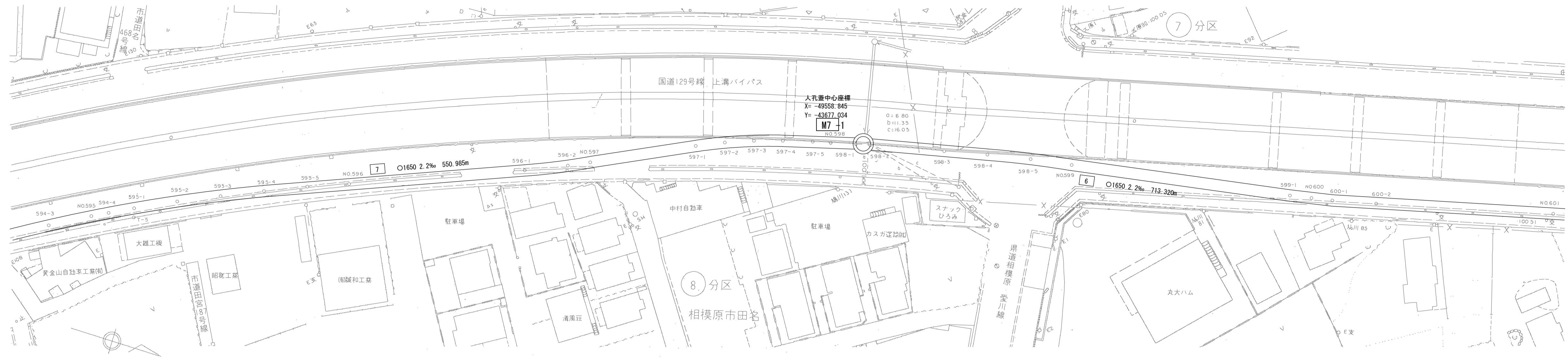
相模川流域下水道台帳

施設平面縦断図 (図面番号 105)



幹線名 左岸 幹線

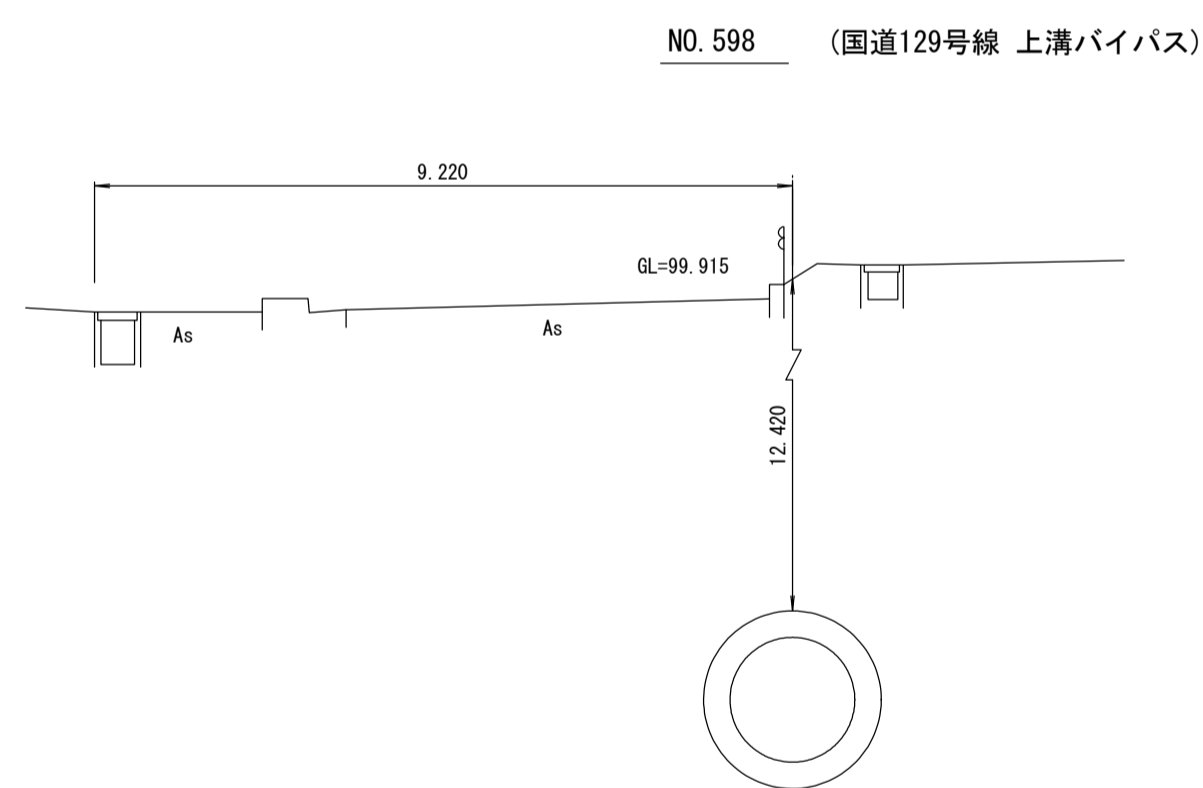
1 : 500



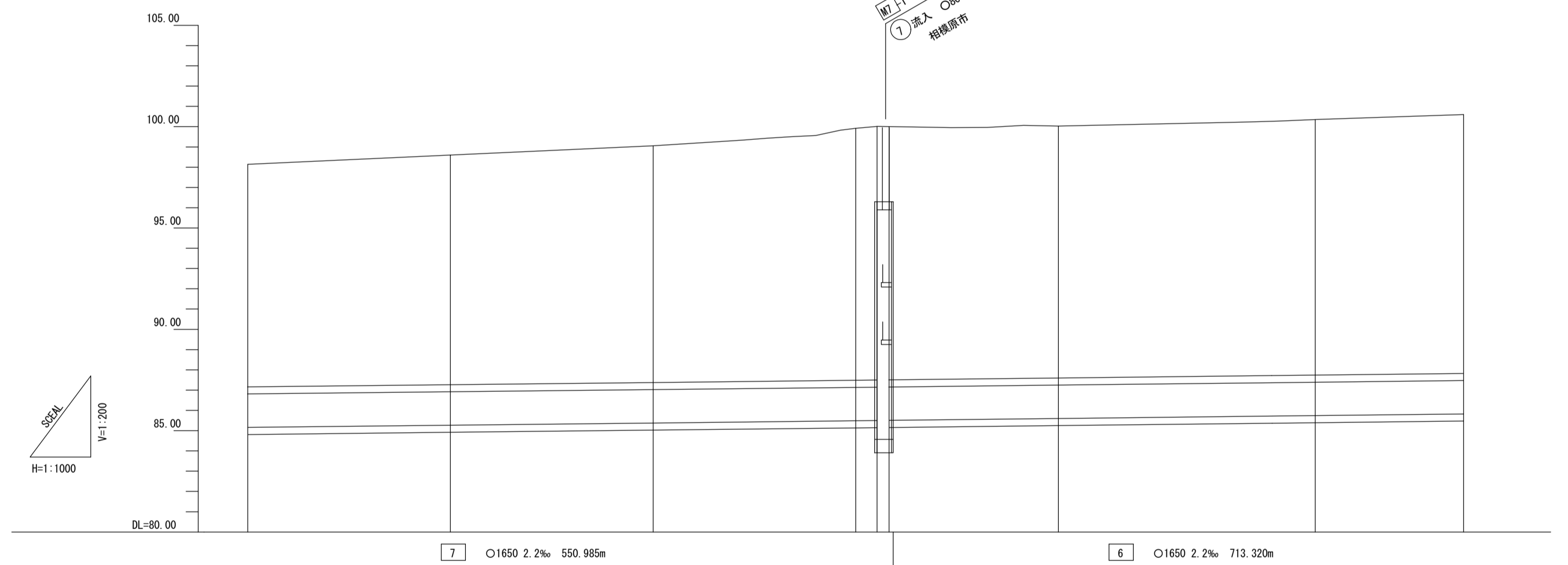
測点座標値

点名	X	Y	点名	X	Y
T-5	-49699.295	-43618.211	597-2	-49587.055	-43668.372
M7-1	-49558.845	-43677.034	597-3	-49581.365	-43670.452
594-2	-49723.280	-43606.870	597-4	-49575.623	-43672.250
594-3	-49715.623	-43611.534	597-5	-49569.700	-43673.828
594-4	-49707.751	-43615.900	NO 598	-49566.069	-43674.713
NO 595	-49704.521	-43617.556	598-1	-49560.973	-43675.954
595-1	-49699.726	-43620.016	598-2	-49558.054	-43676.619
595-2	-49691.685	-43623.914	598-3	-49543.180	-43679.855
595-3	-49683.476	-43627.588	598-4	-49534.389	-43681.748
595-4	-49675.176	-43631.151	598-5	-49525.596	-43683.494
595-5	-49666.826	-43634.610	NO 599	-49517.117	-43684.819
NO 596	-49658.804	-43637.739	599-1	-49472.187	-43691.841
596-1	-49624.920	-43650.957	NO 600	-49467.735	-43692.650
596-2	-49616.685	-43654.456	600-1	-49463.458	-43693.428
NO 597	-49612.463	-43656.479	600-2	-49454.658	-43695.405
597-1	-49592.556	-43666.016	NO 601	-49419.067	-43704.081

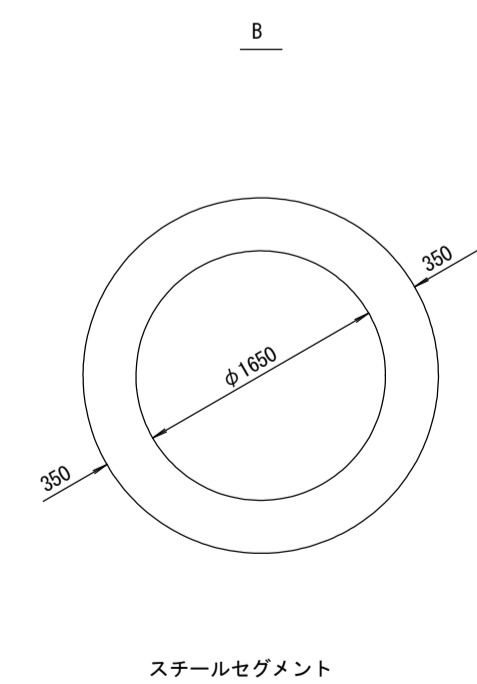
横断図 S=1:100



スチールセグメント



管渠構造図 S=1:50



スチールセグメント

施工区	6工区 1258.806m	
占用区間	30 国道129号線 上溝バイパス	
管渠構造	B	
土被り	10.882	11.331
地盤高	88.142	88.897
管底高	85.160	85.345
追加距離	30773.422	29895.496
区間距離	3.629	22.074
測点	No. 595	No. 599

地形図
作成
年月
平成
2
年
3
月
調整
年月
平成
7
年
2
月
ページ
10