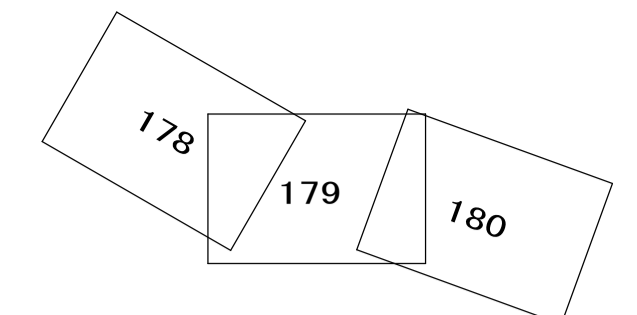


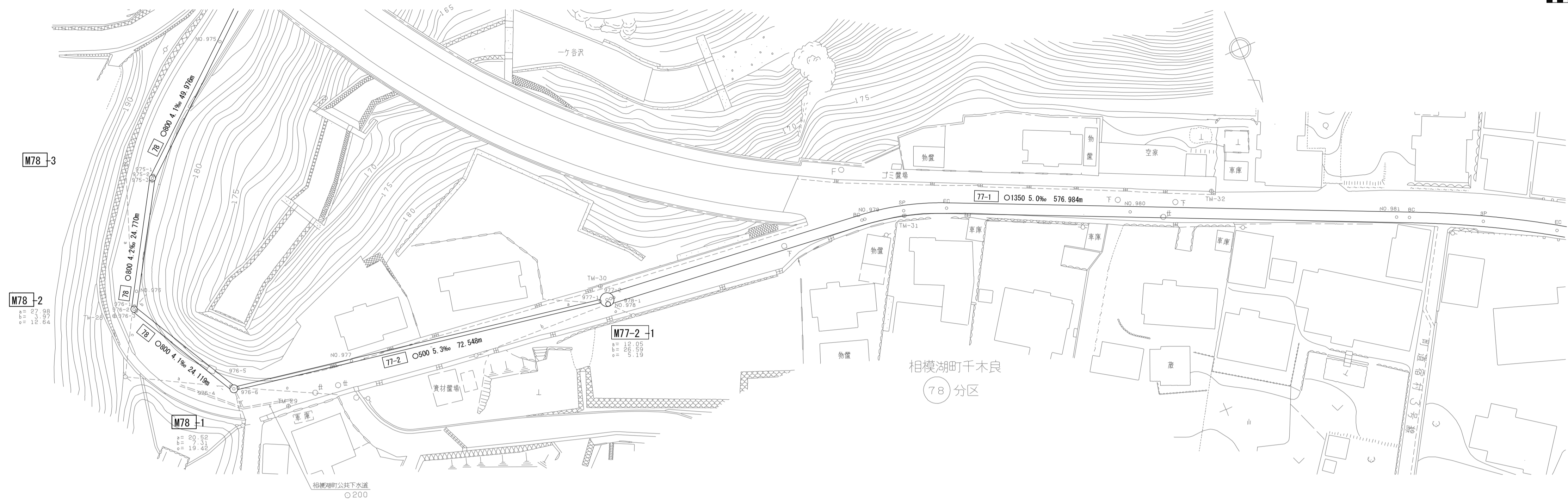
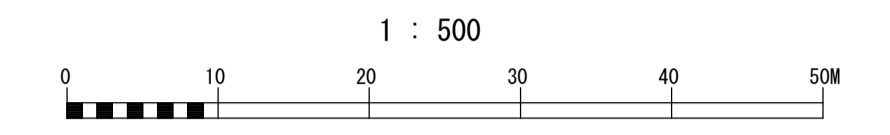
相模川流域下水道台帳

施設平面縦断図 (図面番号 179)



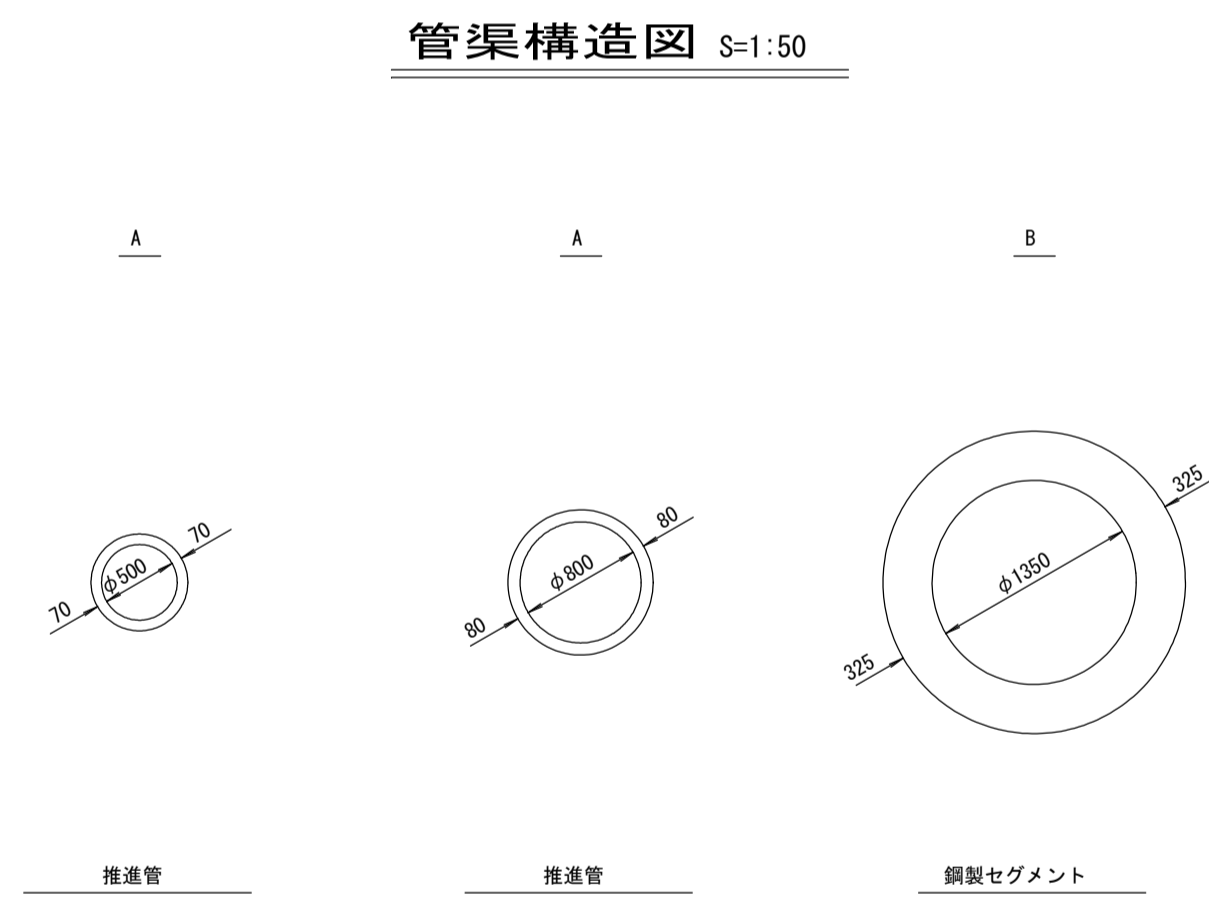
幹線名 左岸幹線

| 財産区分コード | 大分類 | 中分類 | 小分類 | 整理番号 |
|---------|------|-----|-------------------------|---------------|
| GA | 管渠施設 | 管渠 | 78-1 第77-2工区 77-1 | 151, 152, 153 |

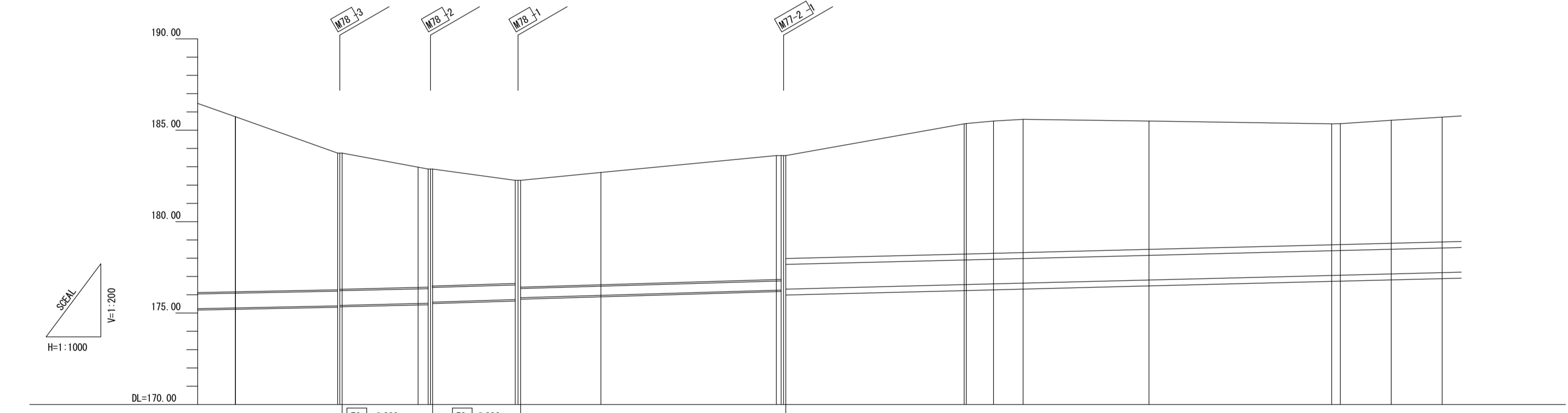
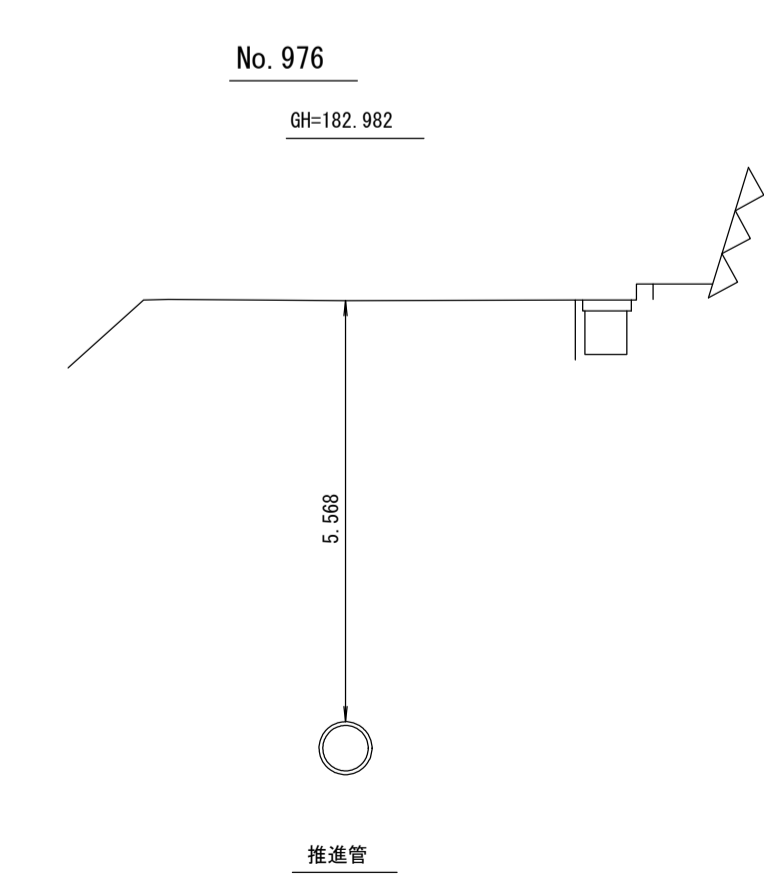


座標リスト

| 点名 | X | Y |
|--------|------------|------------|
| NO.975 | -42937.264 | -55853.190 |
| 975-1 | -42919.015 | -55831.979 |
| 975-2 | -42918.624 | -55831.524 |
| 975-3 | -42918.110 | -55831.214 |
| NO.976 | -42900.283 | -55820.462 |
| 976-1 | -42897.927 | -55819.041 |
| 976-2 | -42897.413 | -55818.731 |
| 976-3 | -42896.886 | -55819.017 |
| 976-4 | -42877.003 | -55829.802 |
| 976-5 | -42876.344 | -55830.160 |
| 976-6 | -42876.218 | -55830.899 |
| NO.977 | -42872.547 | -55852.520 |
| 977-1 | -42864.508 | -55899.859 |
| 977-2 | -42864.290 | -55901.141 |
| NO.978 | -42864.222 | -55901.820 |
| 978-1 | -42864.160 | -55902.435 |
| BC | -42859.330 | -55950.987 |
| NO.979 | -42859.268 | -55951.574 |
| SP | -42857.890 | -55958.909 |
| EC | -42855.198 | -55966.497 |
| NO.980 | -42841.092 | -55997.948 |
| NO.981 | -42820.631 | -56043.569 |



横断面図 S=1:100

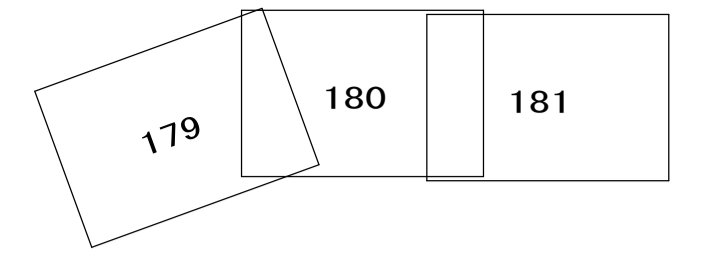


| 施工工区 | 78-1工区 97.365m | | | | 77-2工区 71.448m | | | | 77-1工区 1508.301m | | | | | | | | | | | | | | |
|------|------------------------|-----------|-----------|-----------|----------------|-----------|-----------|-----------|------------------------|-----------|-----------|-----------|-----------|-----------|-----------|-----------|-----------|-----------|-----------|-----------|-----------|-----------|-----------|
| 占有区間 | 借 (04) 県道515号線(三井相模湖線) | | | | | | | | 借 (05) 県道515号線(三井相模湖線) | | | | | | | | | | | | | | |
| 管渠築造 | A | | | | A | | | | B | | | | | | | | | | | | | | |
| 土盛り | 9.573 | | 5.568 | | | | | 6.166 | | | | | 7.020 | | | 6.614 | 6.614 | 6.720 | 6.831 | | | | |
| 地盤高 | 185.735 | 183.750 | 183.750 | 183.750 | 182.862 | 182.862 | 182.862 | 182.862 | 182.260 | 182.260 | 182.600 | 183.610 | 183.610 | 183.610 | 185.351 | 185.351 | 185.505 | 185.596 | 185.502 | 185.347 | 185.361 | 185.545 | 185.716 |
| 管底高 | 175.282 | 175.936 | 175.421 | 175.446 | 175.534 | 175.534 | 175.534 | 175.534 | 175.738 | 175.738 | 175.854 | 176.208 | 176.208 | 176.208 | 176.552 | 176.552 | 176.594 | 176.534 | 176.807 | 177.058 | 177.070 | 177.140 | 177.210 |
| 追加距離 | 48750.000 | 48777.881 | 48778.581 | 48779.181 | 48800.000 | 48800.000 | 48800.000 | 48800.000 | 48826.570 | 48827.320 | 48850.000 | 48898.018 | 48899.318 | 48900.000 | 48900.000 | 48900.000 | 48951.470 | 48965.531 | 49000.000 | 49050.000 | 49052.395 | 49066.305 | 49080.216 |
| 区間距離 | 20.795 | 27.981 | 0.600 | 0.600 | 20.819 | 0.600 | 0.600 | 0.600 | 22.619 | 0.750 | 21.930 | 48.018 | 1.300 | 0.682 | 0.618 | 48.792 | 7.470 | 8.061 | 34.469 | 50.000 | 2.395 | 13.910 | 13.911 |
| 測点 | No.975 | 975-1 | 975-2 | 975-3 | No.976 | 976-1 | 976-2 | 976-3 | 976-4 | 976-5 | No.977 | 977-1 | 977-2 | No.978 | 978-1 | BC | SP | EC | No.980 | No.981 | BC | SP | EC |

地形図作成年月
平成11年3月
調整年月
平成 年 月
ページ

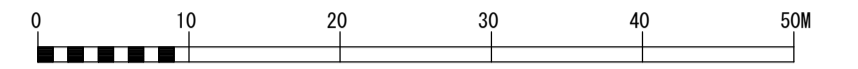
相模川流域下水道台帳

施設平面縦断図 (図面番号 180)



幹線名 左岸幹線

1 : 500

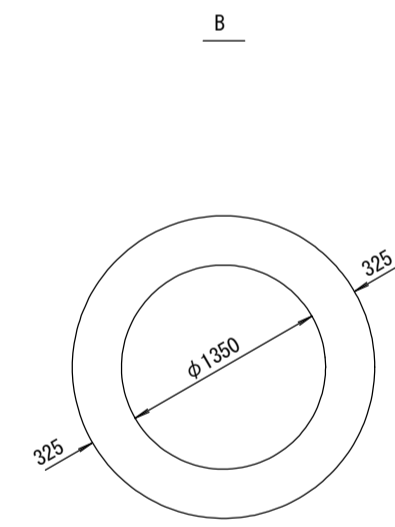


| 財産区分コード | 大分類 | 中分類 | 小分類 | 整理番号 |
|---------|------|-----|-----------|------|
| GA | 管渠施設 | 管渠 | 第 77-1 工区 | 153 |



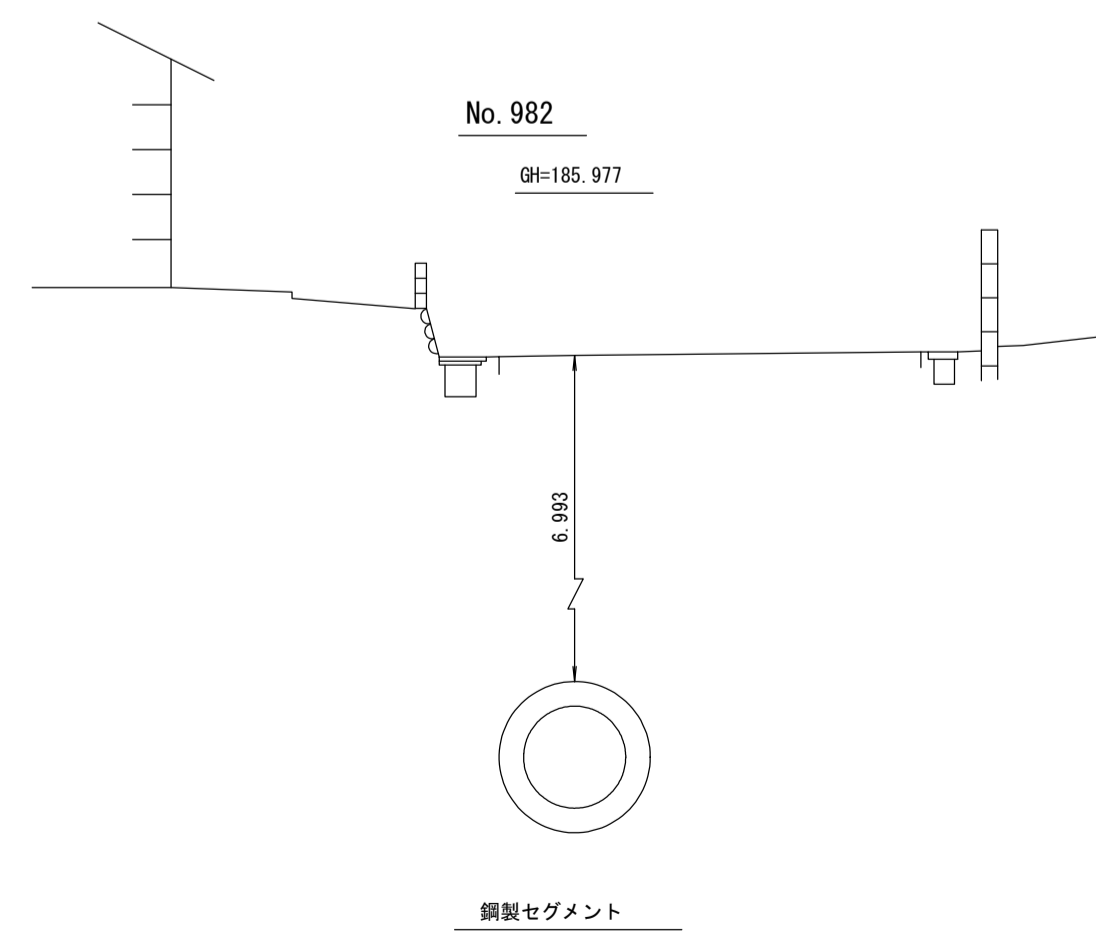
| 点名 | X | Y |
|---------|------------|------------|
| NO. 981 | -42820.631 | -56043.569 |
| BC | -42819.651 | -56045.755 |
| SP | -42813.522 | -56058.239 |
| EC | -42806.540 | -56070.268 |
| NO. 982 | -42796.019 | -56087.023 |
| BC | -42783.608 | -56106.787 |
| SP | -42776.087 | -56116.078 |
| EC | -42766.575 | -56123.317 |
| NO. 983 | -42764.248 | -56124.683 |
| NO. 984 | -42721.129 | -56149.995 |
| BC | -42710.046 | -56156.501 |
| SP | -42683.077 | -56174.353 |
| NO. 985 | -42679.253 | -56177.240 |

管渠構造図 S=1:50

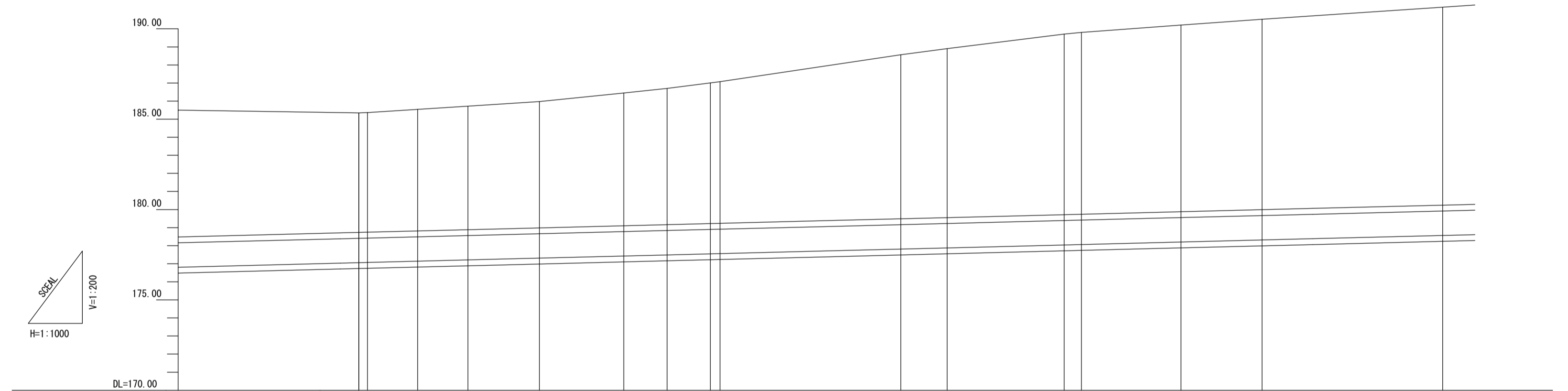


鋼製セグメント

横断面図 S=1:100



鋼製セグメント



| 施工区 | 78-1工区 L=1508.301m | | | | | | | | | | | | | | | | |
|------|-------------------------|-----------|-----------|-----------|-----------|-----------|-----------|-----------|-----------|-----------|-----------|-----------|-----------|-----------|-----------|-----------|---------|
| 占用区間 | 借 (105) 県道515号線(三井相模湖線) | | | | | | | | | | | | | | | | |
| 管渠築造 | B | | | | | | | | | | | | | | | | |
| 土盛り | | 6.614 | 6.616 | 6.720 | 6.831 | 6.993 | 7.346 | 7.542 | 7.752 | 7.862 | 9.081 | 9.355 | 9.997 | 10.061 | 10.329 | 10.540 | 10.953 |
| 地盤高 | | 185.347 | 185.361 | 185.545 | 185.716 | 185.977 | 186.448 | 186.704 | 187.034 | 187.076 | 188.566 | 188.906 | 189.711 | 189.799 | 190.265 | 190.529 | 191.193 |
| 管底高 | | 177.038 | 177.070 | 177.140 | 177.210 | 177.309 | 177.427 | 177.487 | 177.547 | 177.561 | 177.912 | 178.016 | 178.039 | 178.063 | 178.201 | 178.314 | 178.565 |
| 追加距離 | 49050.000 | 49052.395 | 49066.305 | 49080.216 | 49100.000 | 49123.239 | 49135.320 | 49147.025 | 49150.000 | 49200.000 | 49212.852 | 49245.209 | 49250.000 | 49271.567 | 49280.000 | 49350.000 | |
| 区間距離 | 50.000 | 2.395 | 13.910 | 13.911 | 19.784 | 23.239 | 11.981 | 14.955 | 2.986 | 50.000 | 12.852 | 33.257 | 4.791 | 27.567 | 22.433 | 50.000 | |
| 測点 | No. 981 BC | SP | EC | No. 982 | BC | SP | EC | No. 983 | No. 984 | BC | SP | No. 985 | EC | No. 986 | No. 987 | | |

地形図
作成
年月
平成
11
年
3
月
調整
年月
平成
年
月
ページ
20

相模川流域下水道台帳

施設平面縦断面図 (図面番号 181)

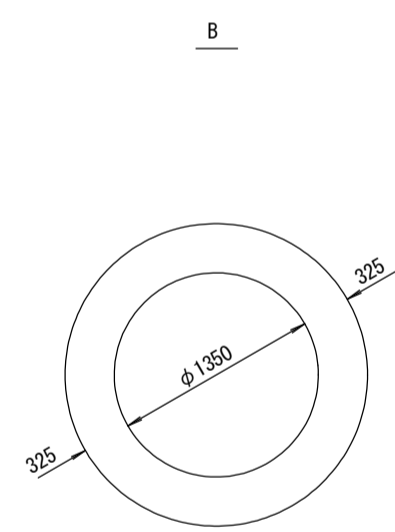
| | | |
|-----|-----|-----|
| 180 | 181 | 182 |
|-----|-----|-----|

幹線名 左岸幹線

1 : 500

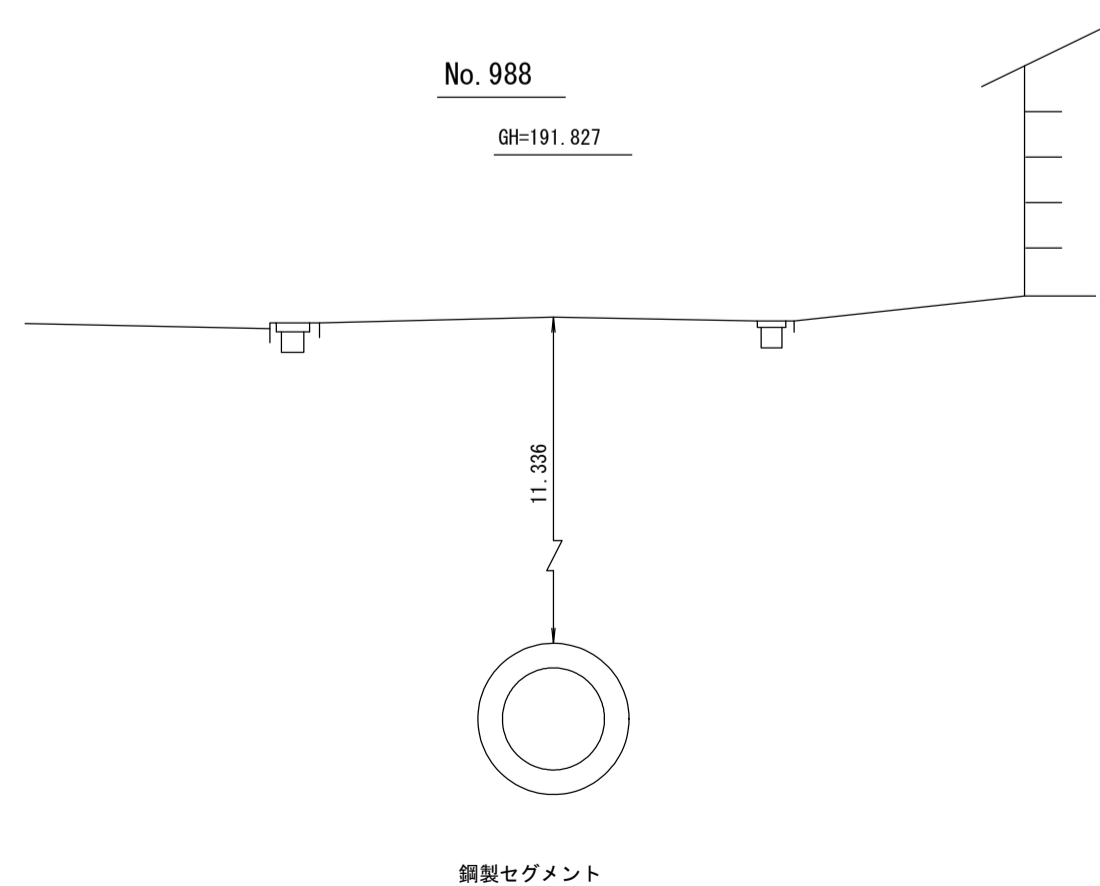


管渠構造図 S=1:50



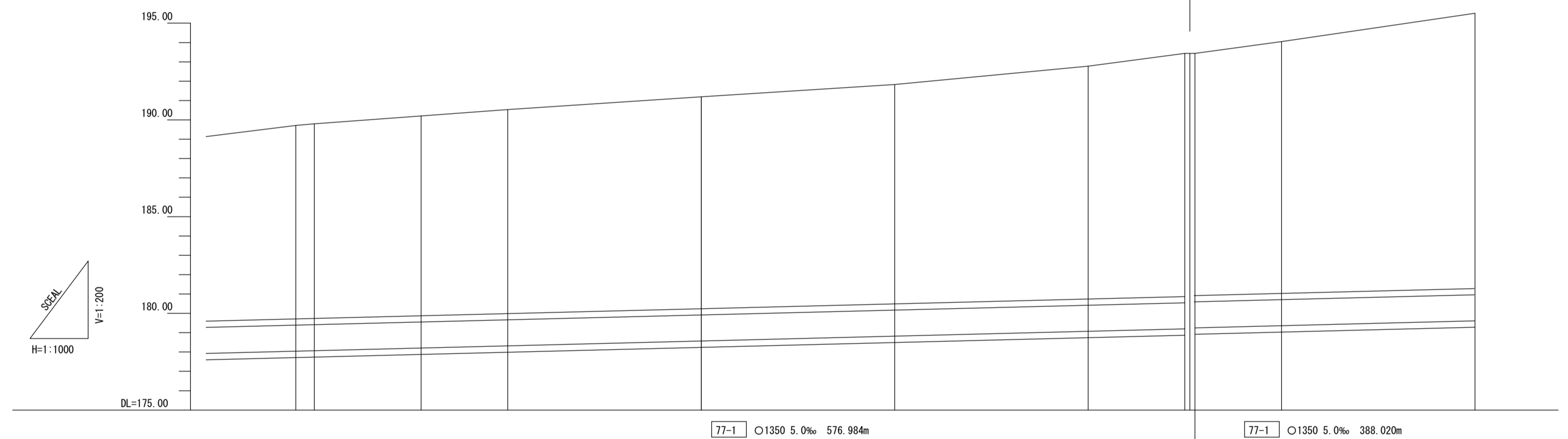
鋼製セグメント

横断面図 S=1:100



鋼製セグメント

| 点名 | X | Y |
|--------|------------|------------|
| NO.985 | -42679.253 | -56177.240 |
| ED | -42658.187 | -56195.004 |
| NO.986 | -42641.720 | -56210.238 |
| NO.987 | -42605.017 | -56244.193 |
| NO.988 | -42568.315 | -56278.148 |
| NO.989 | -42531.612 | -56312.102 |
| 989-1 | -42513.259 | -56329.081 |
| 989-2 | -42512.305 | -56329.964 |
| 989-3 | -42511.351 | -56330.847 |
| NO.990 | -42494.910 | -56346.057 |



| 施工区 | 78-1工区 L=1508.30m | | | | | | | | | |
|------|-----------------------|-----------|-----------|-----------|-----------|-----------|-------------------------|-----------|-----------|-----------|
| 占用区間 | 幅 105 県道515号線(三井相模湖線) | | | | | | | | | |
| 管渠築造 | B | | | | | | | | | |
| 土盛り | 9.997 | 10.061 | 10.329 | 10.540 | 10.953 | 11.336 | 12.032 | 13.016 | 14.230 | |
| 地盤高 | 189.711 | 189.799 | 190.295 | 190.529 | 191.193 | 191.827 | 192.777 | 193.440 | 193.440 | 195.513 |
| 管底高 | 178.039 | 178.063 | 178.201 | 178.314 | 178.565 | 178.916 | 179.067 | 179.183 | 179.218 | 179.868 |
| 追加距離 | 49245.209 | 49250.000 | 49277.567 | 49300.000 | 49350.000 | 49400.000 | 49450.000 | 49475.002 | 49476.302 | 49550.000 |
| 区間距離 | 32.357 | 4.791 | 27.567 | 22.433 | 50.000 | 50.000 | 50.000 | 25.002 | 1.300 | 50.000 |
| 測点 | SP No.985 | ED | No.986 | No.987 | No.988 | No.989 | 989-1 989-2 989-3 | No.990 | No.991 | |

地形図
作成
年月
平成
11
年
3
月
調整
年月
平成
年
月
ページ
21

相模川流域下水道台帳

施設平面縦断面図 (図面番号 182)

181 182 183

幹線名 左岸幹線

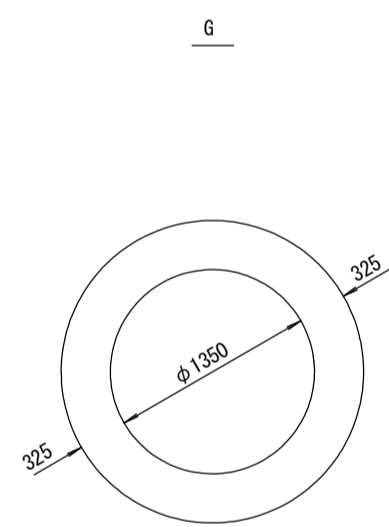
1 : 500



| 財産区分コード | 大分類 | 中分類 | 小分類 | 整理番号 |
|---------|------|-----|-----------|------|
| GA | 管渠施設 | 管渠 | 第 77-1 工区 | 153 |

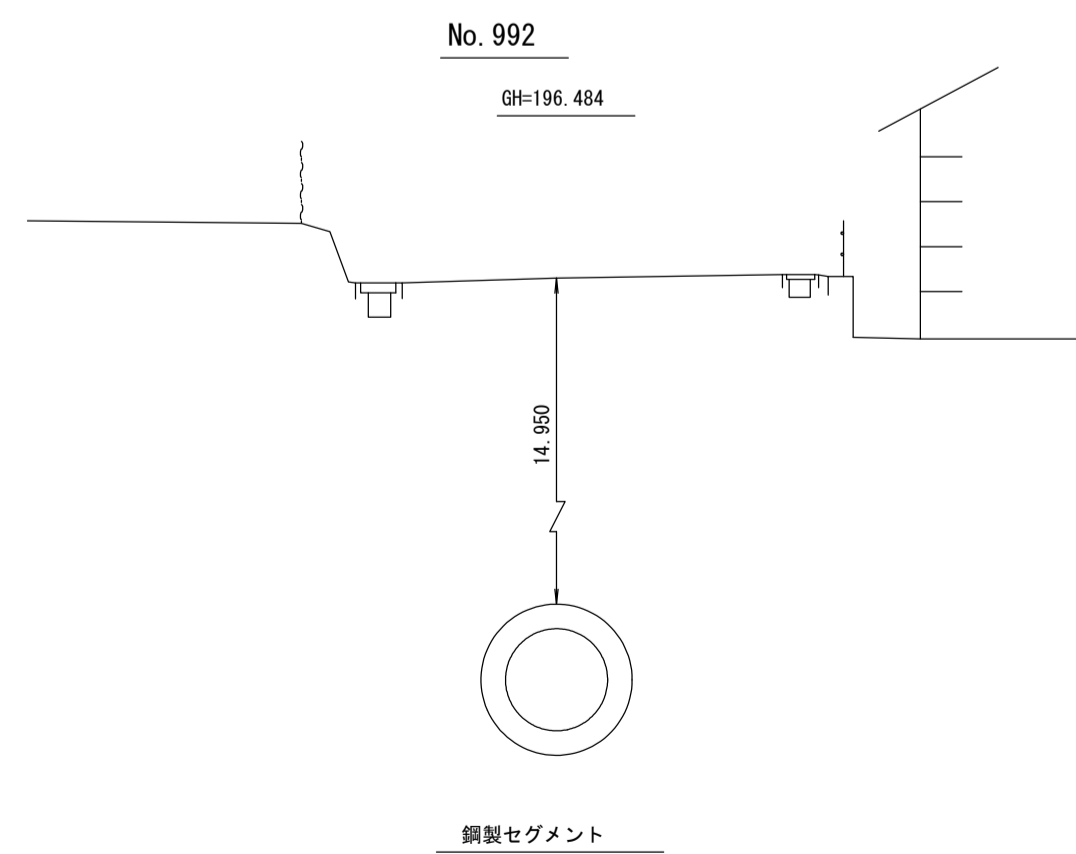


管渠構造図 S=1:50

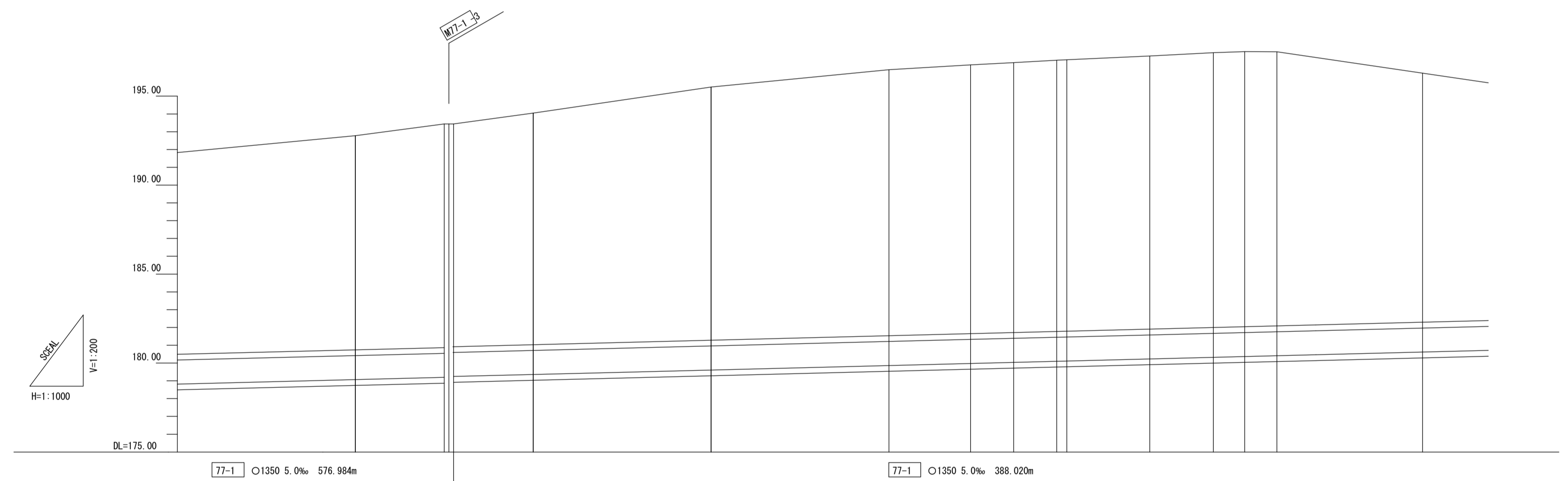


鋼製セグメント

横断面図 S=1:100



| 点名 | X | Y |
|--------|------------|------------|
| NO.990 | -42494.910 | -56346.057 |
| NO.991 | -42458.207 | -56380.012 |
| NO.992 | -42421.505 | -56413.966 |
| BC | -42404.645 | -56429.564 |
| SP | -42395.860 | -56437.891 |
| EC | -42387.279 | -56446.428 |
| NO.993 | -42385.302 | -56448.443 |
| BC | -42368.956 | -56465.105 |
| SP | -42356.225 | -56477.626 |
| NO.994 | -42349.787 | -56483.629 |

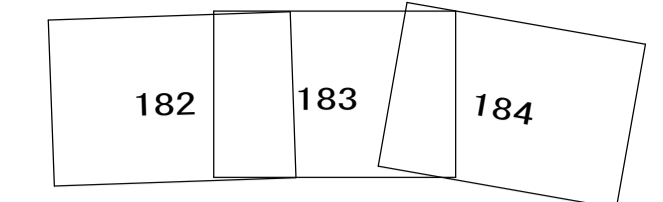


| 施工工区 | 78-1工区 L=1508.301m | | | | | | | | | | | | | | |
|------|------------------------|-----------|-----------|-----------|-----------|-----------|-----------|-----------|-----------|-----------|-----------|-----------|-----------|-----------|-----------|
| 占用区間 | 借 (05) 県道515号線(三井相模湖線) | | | | | | | | | | | | | | |
| 管渠構造 | G | | | | | | | | | | | | | | |
| 土被り | 12.002 | | | 13.016 | 14.230 | 14.950 | 15.102 | 15.175 | 15.245 | 15.259 | 15.351 | 15.448 | 15.464 | 15.411 | 14.000 |
| 地盤高 | 192.777 | 193.440 | 193.440 | 194.047 | 195.513 | 196.484 | 196.752 | 196.886 | 197.017 | 197.046 | 197.255 | 197.442 | 197.502 | 197.495 | 196.290 |
| 管底高 | 179.067 | 179.103 | 179.218 | 179.356 | 179.808 | 179.859 | 179.915 | 180.005 | 180.097 | 180.111 | 180.229 | 180.319 | 180.383 | 180.409 | 180.615 |
| 追加距離 | 48450.000 | 48475.002 | 48478.302 | 48500.000 | 48550.000 | 48600.000 | 48622.998 | 48635.072 | 48647.177 | 48650.000 | 48673.342 | 48691.198 | 48700.000 | 48709.055 | 48750.000 |
| 区間距離 | 50.000 | 25.002 | 1.300 | 22.286 | 50.000 | 50.000 | 22.868 | 12.104 | 12.105 | 2.822 | 23.342 | 17.856 | 8.802 | 9.055 | 40.945 |
| 測点 | No. 989 | 989-1 | 989-2 | No. 990 | No. 991 | No. 992 | BC | SP | EC | No. 993 | BC.6 | SP.6 | No. 994 | EC.6 | No. 995 |

地形図
作成
年月
平成
11
年
3
月
調整
年月
平成
年
月
ページ
22

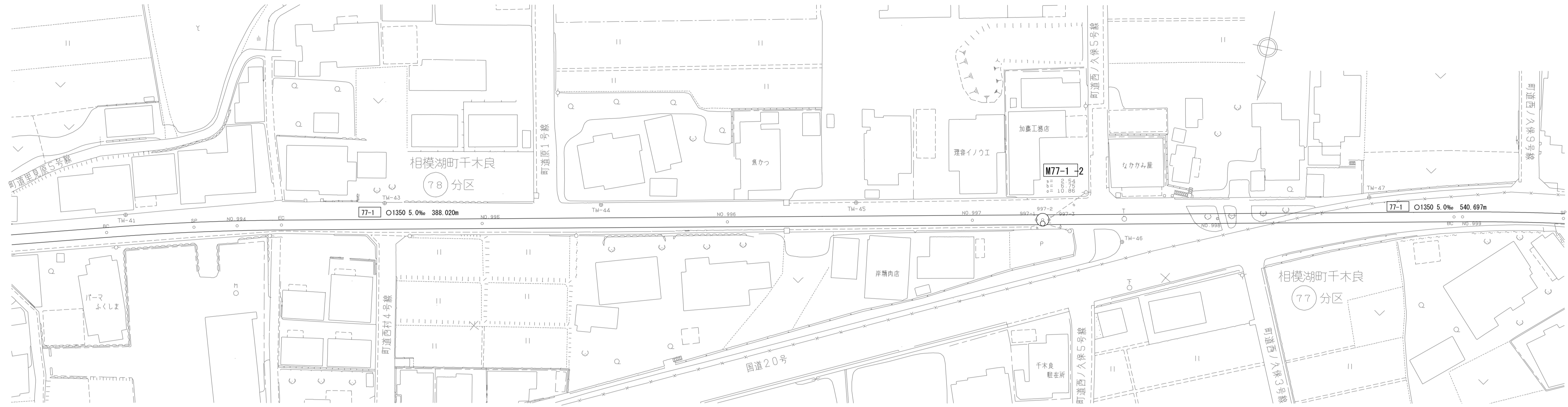
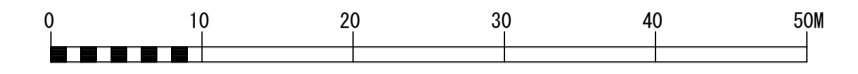
相模川流域下水道台帳

施設平面縦断図 (図面番号 183)

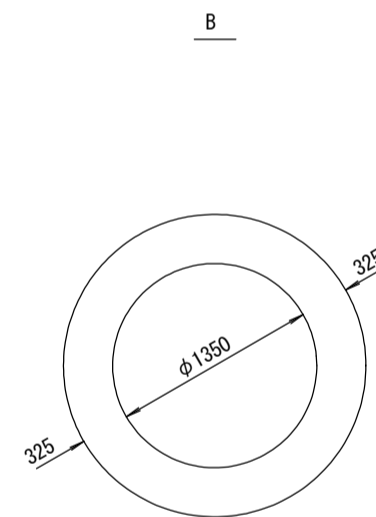


幹線名 左岸幹線

1 : 500

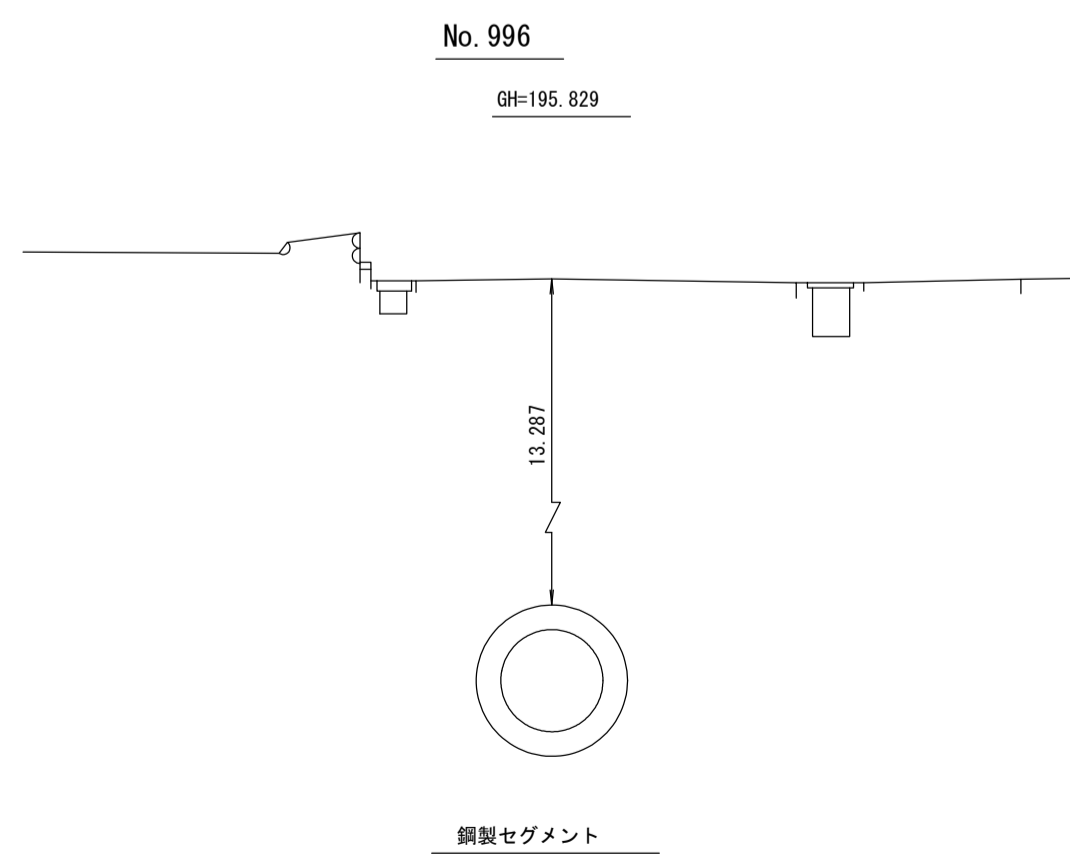


管渠構造図 S=1:50

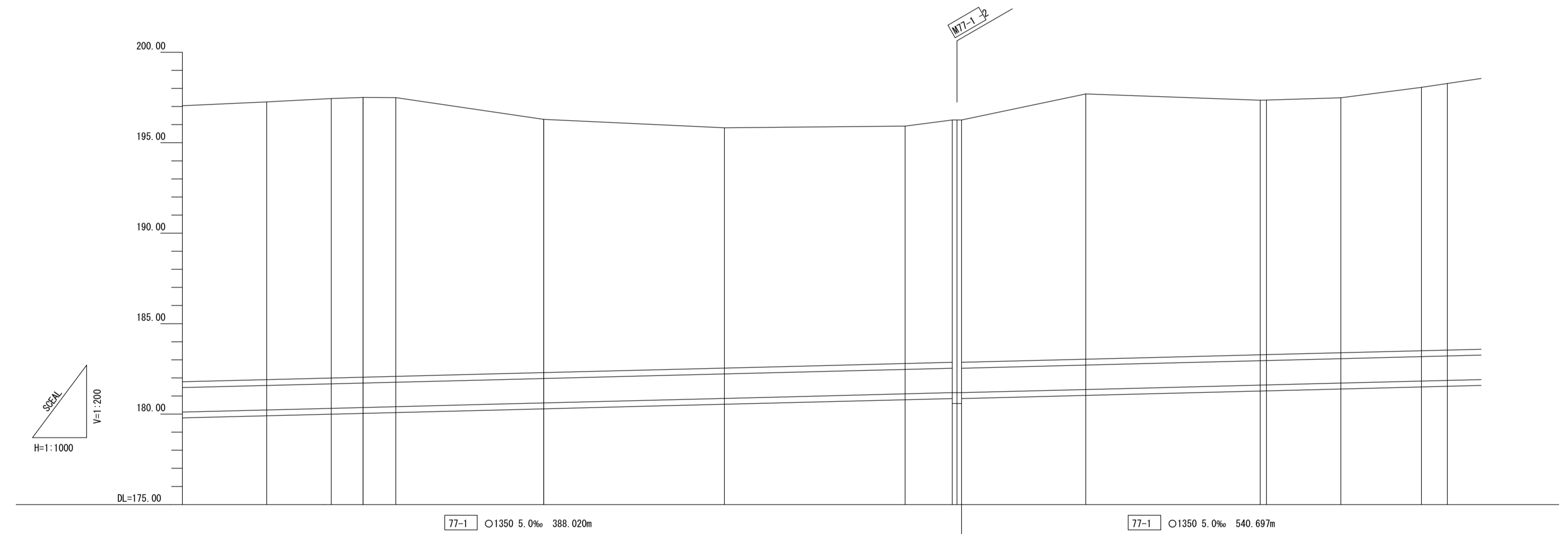


鋼製セグメント

横断面図 S=1:100



鋼製セグメント



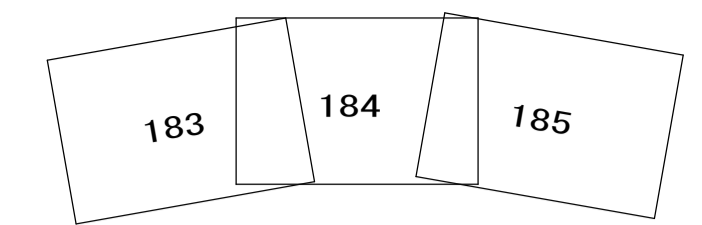
| 座標リスト | | |
|--------|------------|------------|
| 点名 | X | Y |
| NO.994 | -42349.787 | -56483.629 |
| EC | -42343.056 | -56489.684 |
| NO.995 | -42312.368 | -56516.791 |
| NO.996 | -42274.894 | -56549.892 |
| NO.997 | -42237.420 | -56582.993 |
| 997-1 | -42227.660 | -56591.614 |
| 997-2 | -42226.686 | -56592.475 |
| 997-3 | -42225.712 | -56593.336 |
| NO.998 | -42199.946 | -56616.095 |

| 施工区 | 77-1工区 L=1508.30m | | | | | | | | | | | | |
|------|------------------------|-----------|-----------|-----------|-----------|-----------|---------------|-------------------------|------------------|-----------|-----------|-----------|-----------|
| 占用区間 | 借 (05) 国道515号線(三井相模湖線) | | | | | | 借 (06) 国道20号線 | | | | | | |
| 管渠築造 | B | | | | | | | | | | | | |
| 土盛り | 15.351 | 15.448 | 15.464 | 15.411 | 14.000 | 13.287 | 13.123 | 14.668 | 14.077 | 14.074 | 14.096 | 14.562 | 14.739 |
| 地盤高 | 197.255 | 197.442 | 197.502 | 197.495 | 196.290 | 195.829 | 195.916 | 196.260 | 197.351 | 197.351 | 197.482 | 196.060 | 195.273 |
| 管渠高 | 180.229 | 180.319 | 180.383 | 180.409 | 180.615 | 180.867 | 181.118 | 181.184 | 181.899 | 181.899 | 181.711 | 181.823 | 181.899 |
| 追加距離 | 49673.242 | 49691.198 | 49700.000 | 49709.055 | 49750.000 | 49800.000 | 49850.000 | 49883.022 | 49883.022 | 49883.022 | 49970.538 | 49982.846 | 50000.000 |
| 区間距離 | 23.242 | 17.856 | 8.802 | 9.055 | 40.945 | 50.000 | 50.000 | 13.022 | 48.229 | 1.771 | 20.538 | 22.308 | 7.154 |
| 測点 | Bc.6 | SP.6 | No.994 | EC.6 | No.995 | No.996 | No.997 | 997-1 997-2 997-3 | Bc.699 No.999 | SP | EC | No.1000 | |

地形図
作成
年月
平成
11
年
3
月
調整
年月
平成
年
月
ページ

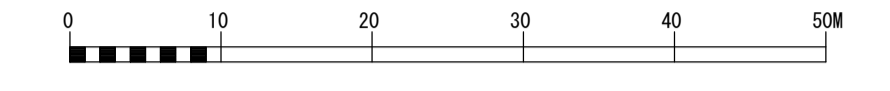
相模川流域下水道台帳

施設平面縦断面図 (図面番号 184)

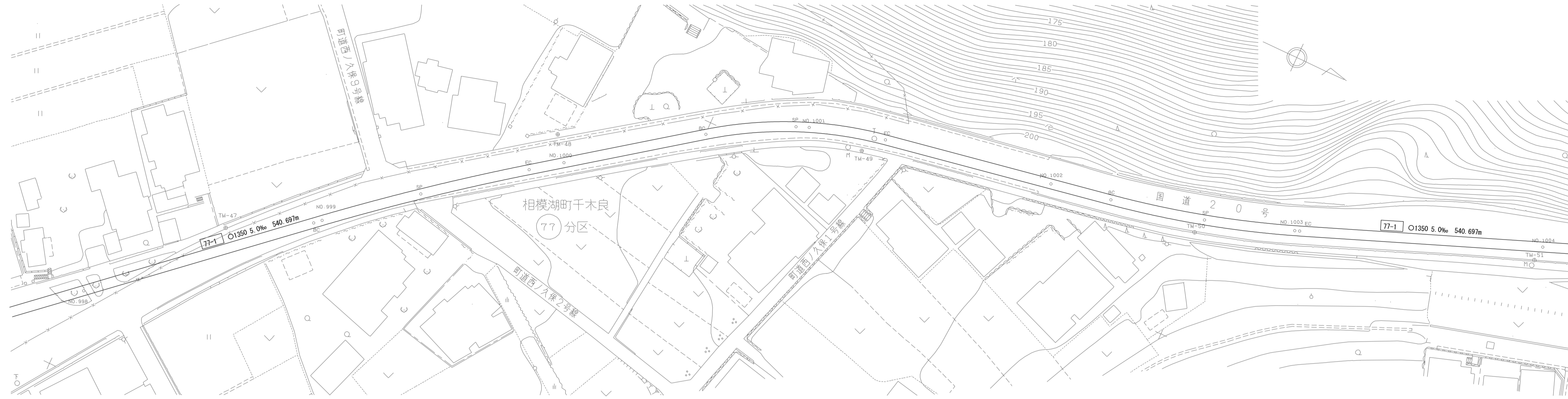


幹線名 左岸幹線

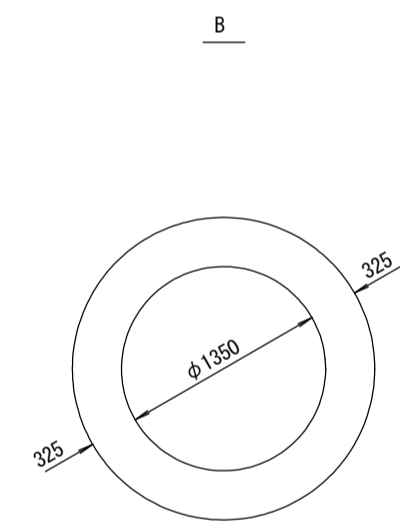
1 : 500



| 財産区分コード | 大分類 | 中分類 | 小分類 | 整理番号 |
|---------|------|-----|-----------|------|
| GA | 管渠施設 | 管渠 | 第 77-1 工区 | 153 |

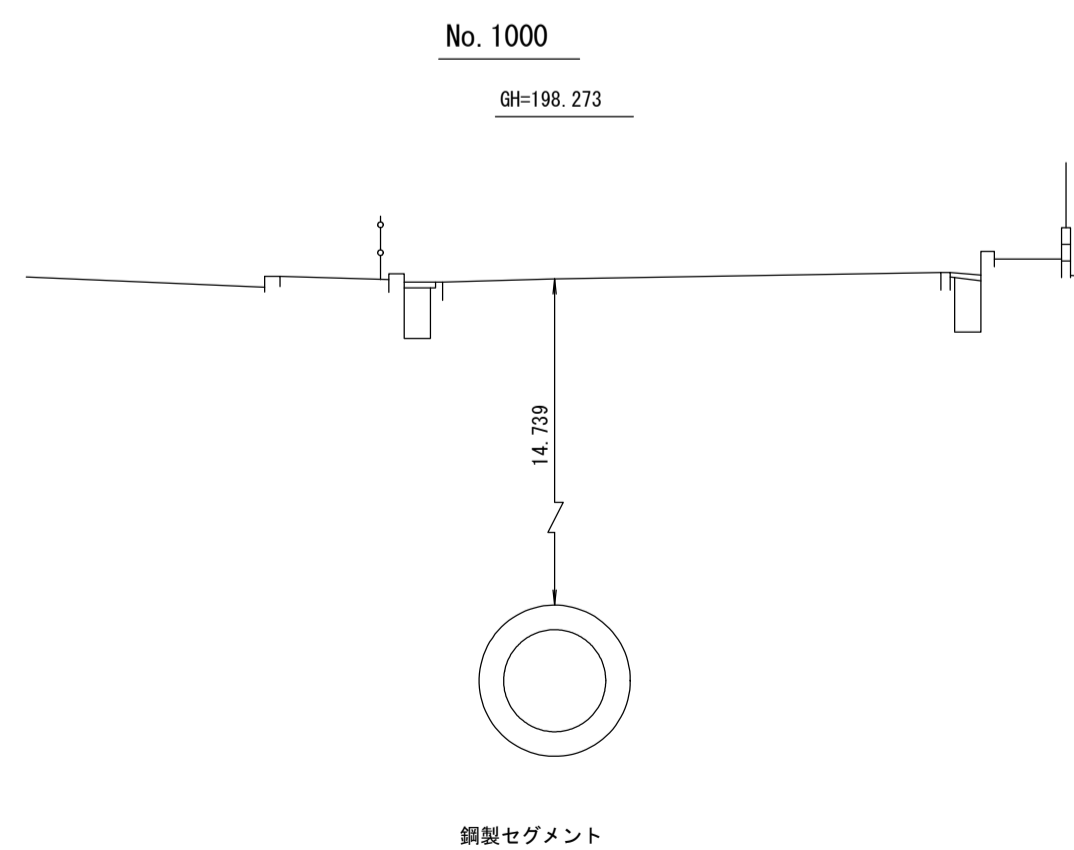


管渠構造図 S=1:50



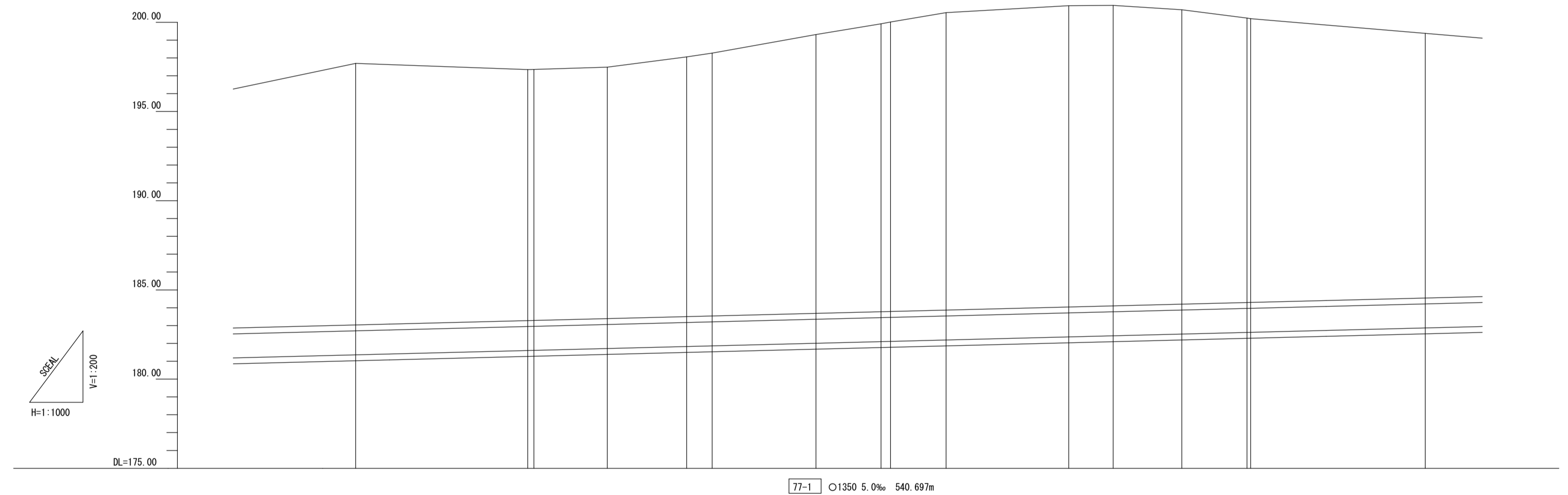
鋼製セグメント

横断面図 S=1:100



鋼製セグメント

| 点名 | X | Y |
|---------|------------|------------|
| NO.998 | -42199.946 | -56616.095 |
| BC | -42163.800 | -56648.023 |
| NO.999 | -42162.471 | -56649.193 |
| SP | -42146.756 | -56662.414 |
| EC | -42129.088 | -56676.031 |
| NO.1000 | -42123.325 | -56680.270 |
| BC | -42099.888 | -56697.513 |
| SP | -42084.095 | -56706.561 |
| NO.1001 | -42081.633 | -56707.572 |
| EC | -42066.665 | -56711.806 |
| NO.1002 | -42032.789 | -56717.909 |
| BC | -42020.523 | -56720.119 |
| SP | -42001.751 | -56724.444 |
| NO.1003 | -41984.421 | -56730.193 |



| 施工工区 | 77-1工区 L=1508.301m | | | | | | | | | | | | | | | | | | | | | | | | | | |
|------|--------------------|----------|--------------|-----------|-----------|----------------|---------------|--|-----------|-----------|---------------|-----------|----|-----------|-----------|--|-----------|--|-----------|-----------|---------------|-----------|---------|-----------|-----------|--|-----------|
| 占用区間 | 借 (105) | | | | | 借 (106) 国道20号線 | | | | | | | | | | | | | | | | | | | | | |
| 管渠築造 | B | | | | | | | | | | | | | | | | | | | | | | | | | | |
| 土盛り | | 14.668 | | 14.077 | 14.074 | | 14.086 | | 14.562 | 14.739 | | 15.630 | | 16.141 | 16.231 | | 16.674 | | 16.880 | 16.582 | | 16.508 | | 15.945 | 15.914 | | 14.844 |
| 地盤高 | | 197.700 | | 197.351 | 197.357 | | 197.482 | | 198.060 | 198.273 | | 199.310 | | 199.912 | 200.016 | | 200.537 | | 200.926 | 200.950 | | 200.703 | | 200.232 | 200.206 | | 199.382 |
| 管底高 | | 181.357 | | 181.699 | 181.698 | | 181.711 | | 181.833 | 181.859 | | 182.005 | | 182.095 | 182.110 | | 182.188 | | 182.361 | 182.423 | | 182.520 | | 182.612 | 182.617 | | 182.883 |
| 追加距離 | | 4990.000 | | 49948.229 | 49950.000 | | 49970.538 | | 49982.846 | 50000.000 | | 50029.096 | | 50047.338 | 50050.000 | | 50085.579 | | 50100.000 | 50112.464 | | 50131.735 | | 50150.000 | 50151.007 | | 50200.000 |
| 区間距離 | | 34.378 | | 48.229 | 1.771 | | 20.538 | | 22.308 | 7.154 | | 20.096 | | 18.242 | 2.662 | | 15.579 | | 34.421 | 12.464 | | 19.271 | | 18.265 | 1.007 | | 48.883 |
| 測点 | No.998 | | BC No.999 | | SP | | EC No.1000 | | BC | | SP No.1001 | | EC | | No.1002 | | BC | | SP | | No.1003 EC | | No.1004 | | | | |

地形図
作成
年月
平成
11
年
3
月
調整
年月
平成
年
月
ページ

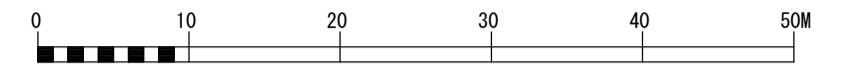
相模川流域下水道台帳

施設平面縦断面図 (図面番号 185)

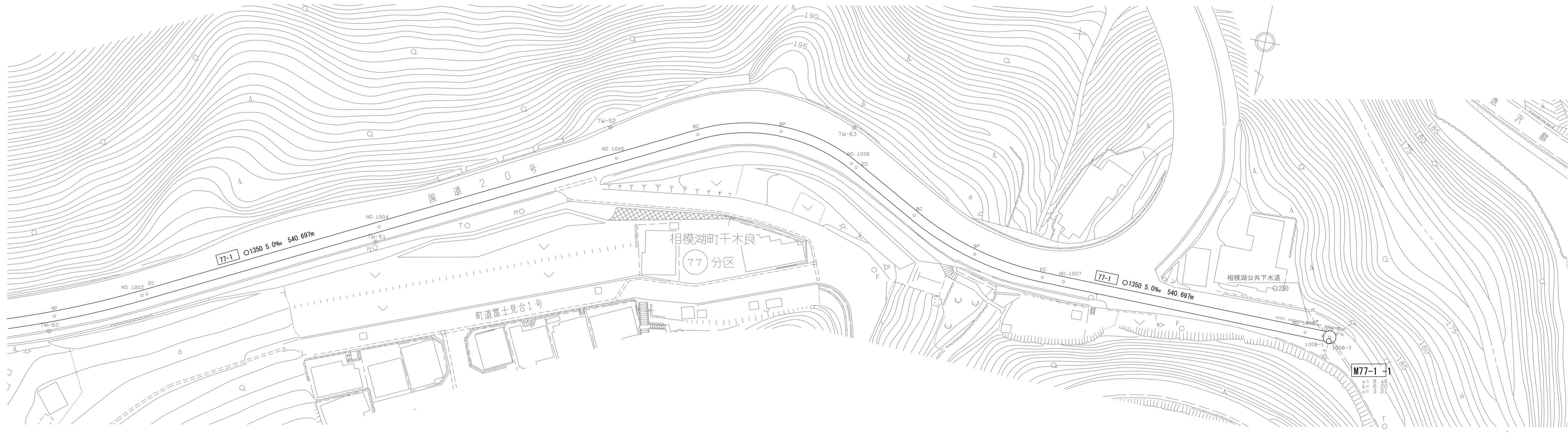
184 185

幹線名 左岸幹線

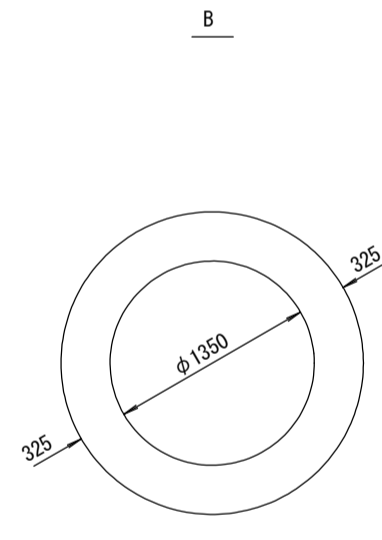
1 : 500



| 財産区分コード | 大分類 | 中分類 | 小分類 | 整理番号 |
|---------|------|-----|-----------|------|
| GA | 管渠施設 | 管渠 | 第 77-1 工区 | 153 |

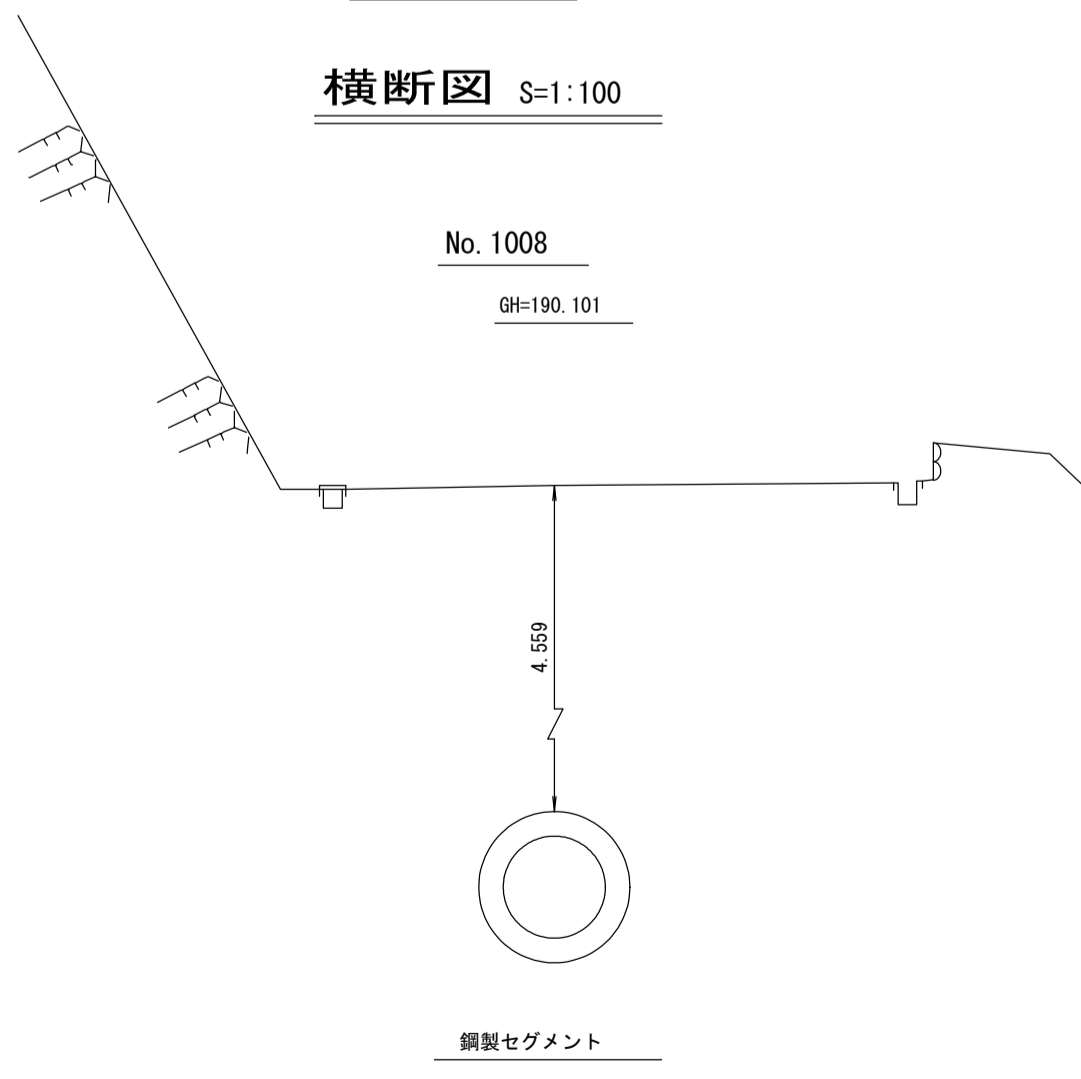


管渠構造図 S=1:50

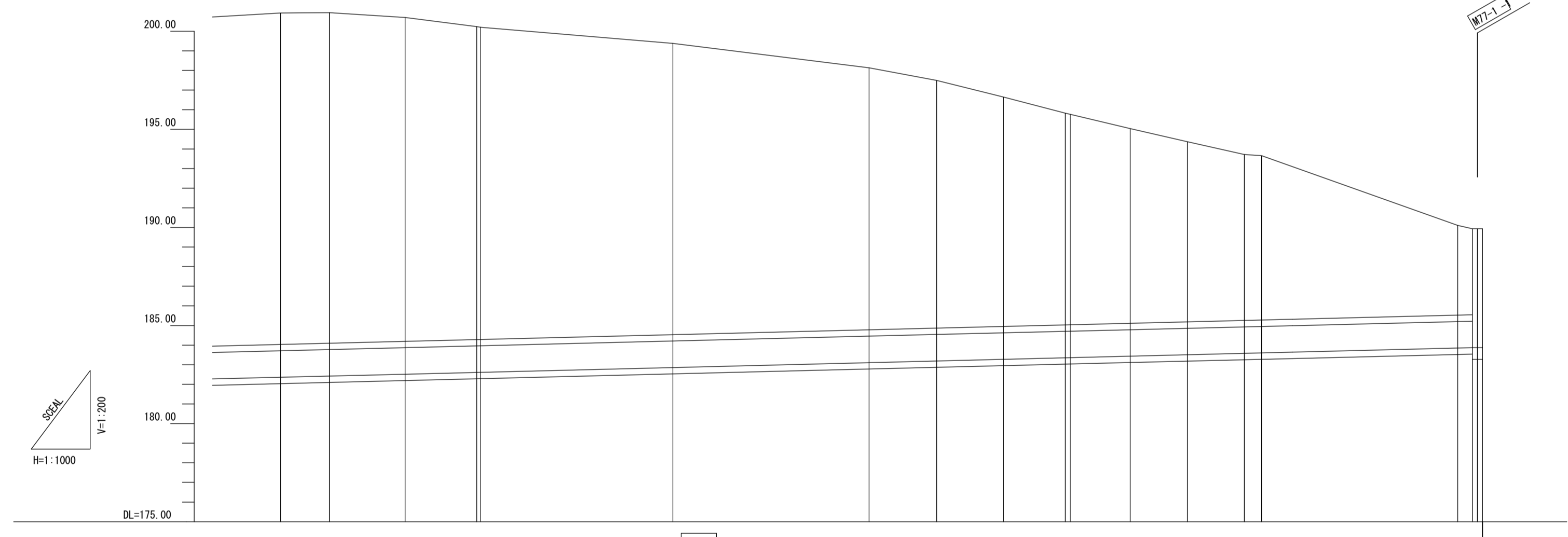


鋼製セグメント

横断面図 S=1:100



鋼製セグメント



座標リスト

| 点名 | X | Y |
|---------|------------|------------|
| NO.1003 | -41984.421 | -56730.193 |
| EC | -41983.482 | -56730.555 |
| NO.1004 | -41937.822 | -56748.316 |
| NO.1005 | -41891.223 | -56766.442 |
| BC | -41875.166 | -56772.688 |
| SP | -41858.463 | -56774.838 |
| NO.1006 | -41843.727 | -56769.623 |
| EC | -41842.689 | -56768.938 |
| BC | -41830.077 | -56760.292 |
| SP | -41817.204 | -56753.596 |
| EC | -41803.100 | -56750.185 |
| NO.1007 | -41798.767 | -56749.679 |
| NO.1008 | -41749.094 | -56743.890 |
| 1008-1 | -41745.399 | -56743.459 |
| 1008-2 | -41744.108 | -56743.309 |
| 1008-3 | -41743.301 | -56742.290 |

| | | |
|------|---|----------------------------|
| 施工工区 | 77-1工区 1508.301m | |
| 占用区間 | 借 (06) 国道20号線 | 借 (07) 相模湖町千木良字 五本松1351番地先 |
| 管渠築造 | B | |
| 土被り | 16.890 16.582 16.508 15.945 15.914 14.844 13.345 12.620 11.685 10.789 10.722 9.915 9.172 8.444 8.366 4.559 | |
| 地盤高 | 200.926 200.950 200.703 200.232 200.206 199.382 198.134 197.496 196.646 196.829 195.768 195.038 194.368 193.713 193.657 190.101 189.930 189.900 189.850 | |
| 管底高 | 182.361 182.423 182.620 182.612 182.617 182.883 183.114 183.201 183.286 183.385 183.371 183.448 183.521 183.594 183.616 183.867 183.888 183.898 183.898 | |
| 追加距離 | 50100.000 50112.464 50131.735 50150.000 50151.007 50200.000 50250.000 50267.228 50284.226 50300.000 50301.244 50318.535 50331.882 50345.628 50350.000 50400.000 50403.719 50405.019 50406.319 | |
| 区間距離 | 34.421 12.664 19.271 18.265 1.007 48.883 50.000 17.228 17.008 15.764 1.244 15.291 14.547 14.546 4.372 50.000 3.719 1.200 1.300 | |
| 測点 | No.1002 BC SP No.1003 EC No.1004 No.1005 BC SP No.1006 EC BC SP EC No.1007 No.1008 1008-1 1008-2 1008-3 | |

地形図
作成
年月
平成
11
年
3
月
調整
年月
平成
年
月
ページ
25