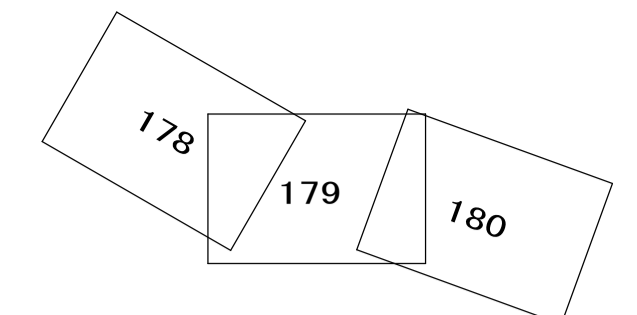


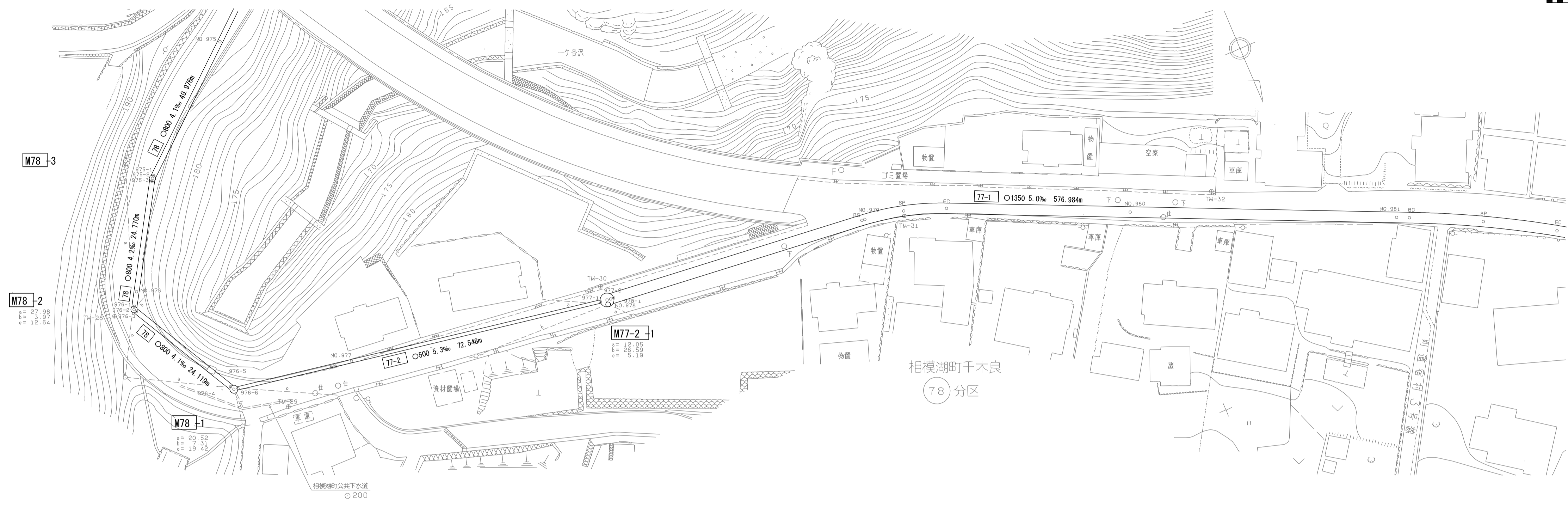
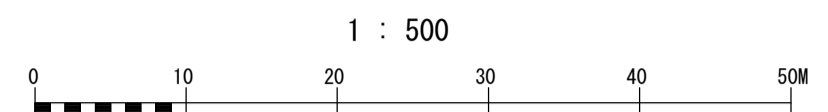
# 相模川流域下水道台帳

## 施設平面縦断図 ( 図面番号 179 )



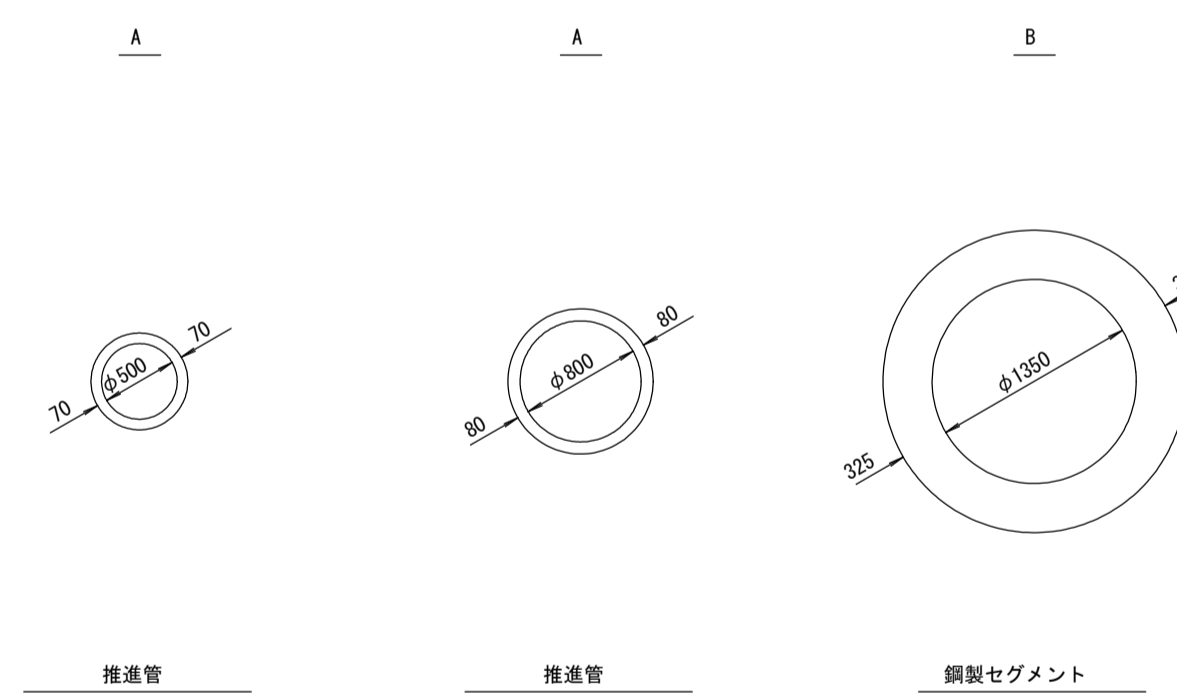
幹線名 左岸幹線

財産区分コード	大分類	中分類	小分類	整理番号
GA	管渠施設	管渠	78-1 第77-2工区 77-1	151, 152, 153

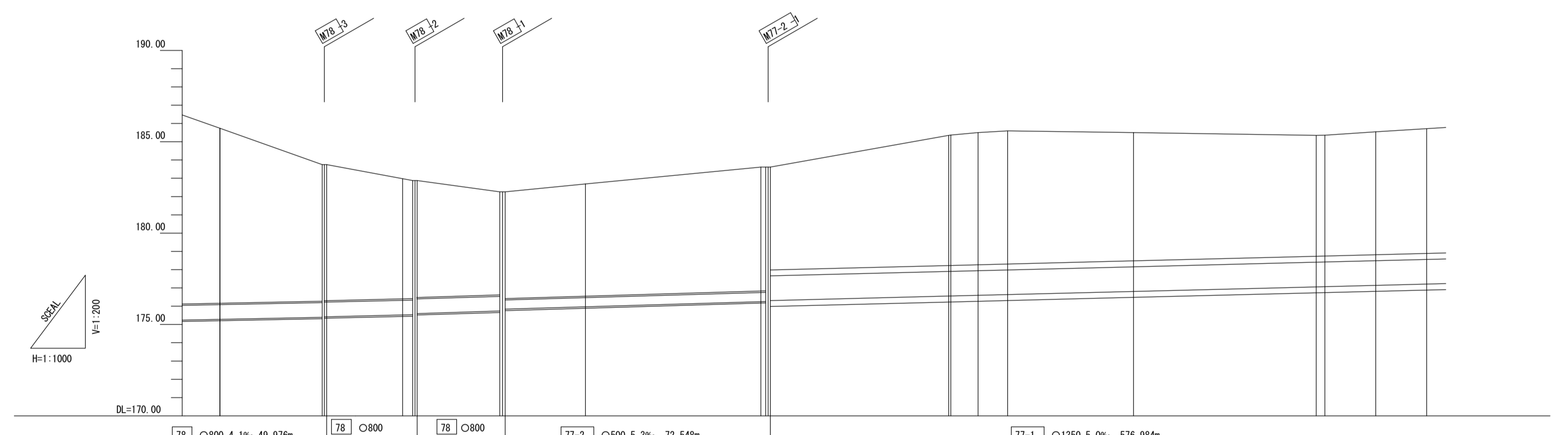
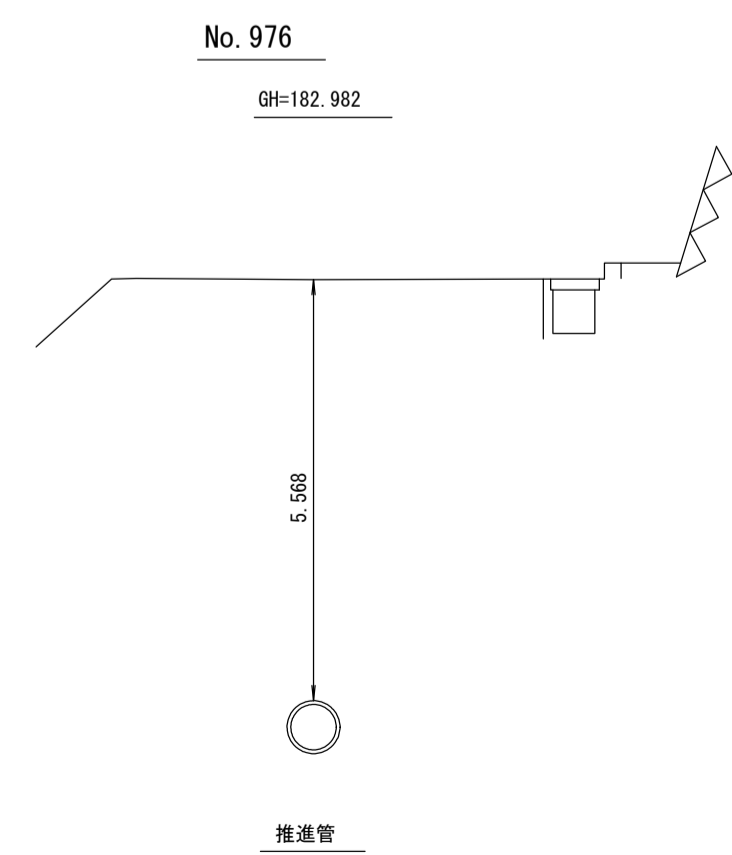


点名	X	Y
NO.975	-42937.264	-55853.190
975-1	-42919.015	-55831.979
975-2	-42918.624	-55831.524
975-3	-42918.110	-55831.214
NO.976	-42900.283	-55820.462
976-1	-42897.927	-55819.041
976-2	-42897.413	-55818.731
976-3	-42896.886	-55819.017
976-4	-42877.003	-55829.802
976-5	-42876.344	-55830.160
976-6	-42876.218	-55830.899
NO.977	-42872.547	-55852.520
977-1	-42864.508	-55899.859
977-2	-42864.290	-55901.141
NO.978	-42864.222	-55901.820
978-1	-42864.160	-55902.435
BC	-42859.330	-55950.987
NO.979	-42859.268	-55951.574
SP	-42857.890	-55958.909
EC	-42855.198	-55966.497
NO.980	-42841.092	-55997.948
NO.981	-42820.631	-56043.569

管渠構造図 S=1:50



横断面図 S=1:100



施工工区	78-1工区 97.365m			77-2工区 71.448m			77-1工区 1508.301m			
占有区間	借 (04) 県道515号線(三井相模湖線)						借 (05) 県道515号線(三井相模湖線)			
管渠築造	A						B			
土被り	9.573	5.568			6.166			7.123 7.182 7.236 7.287		
地盤高	185.735	183.750	183.750	183.750	182.862	182.862	183.610	183.610	183.610	185.351 185.385 185.505 185.596
管底高	175.282	175.936	175.421	175.446	175.534	175.188	176.208	176.552	176.584	176.634
追加距離	48750.000	48777.881	48778.581	48779.181	48800.000	48826.570	48838.018	48849.410	48859.318	48865.531
区間距離	20.795	27.861	0.600	0.600	20.819	0.750	48.018	48.792	7.470	8.661
測点	No.975	975-1 975-2 975-3	No.976 976-1 976-2 976-3	976-4 976-5 976-6	No.977	977-1 977-2 No.978 978-1	BC No.979 SP EC	No.980	No.981 BC SP EC	

地形図作成年月  
平成11年3月  
調整年月  
平成 年 月  
ページ  
19