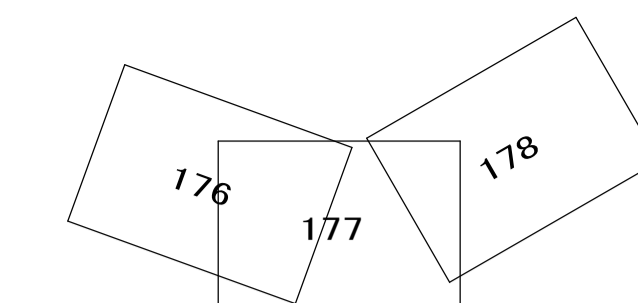


相模川流域下水道台帳

施設平面縦断図 (図面番号 177)

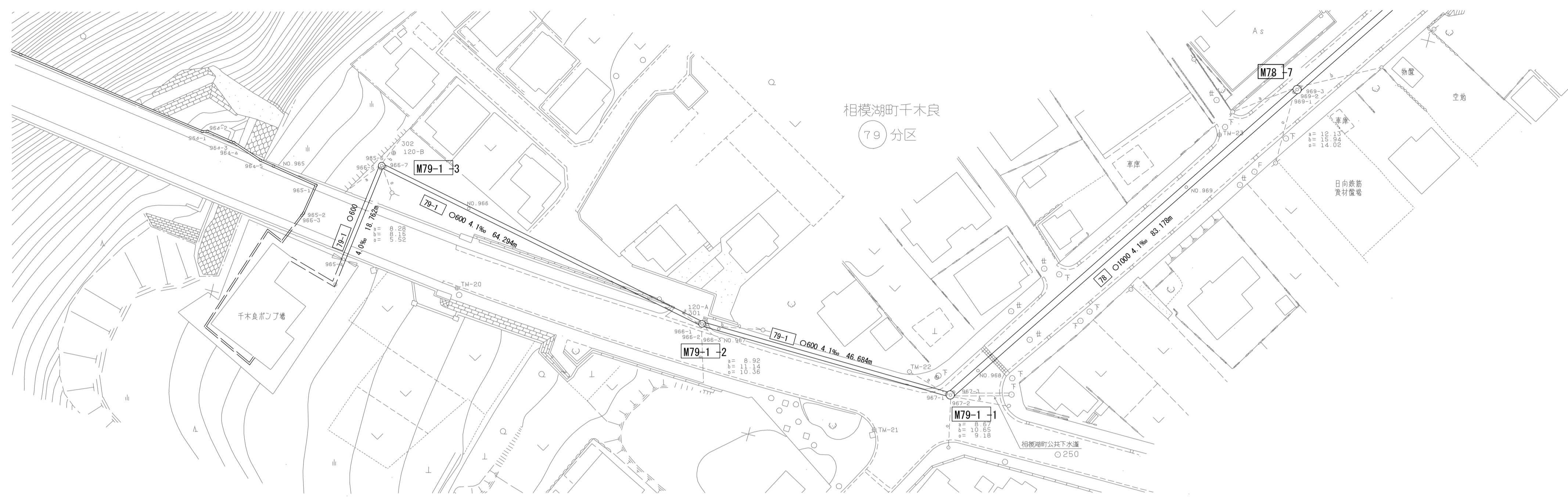


幹線名 左岸幹線

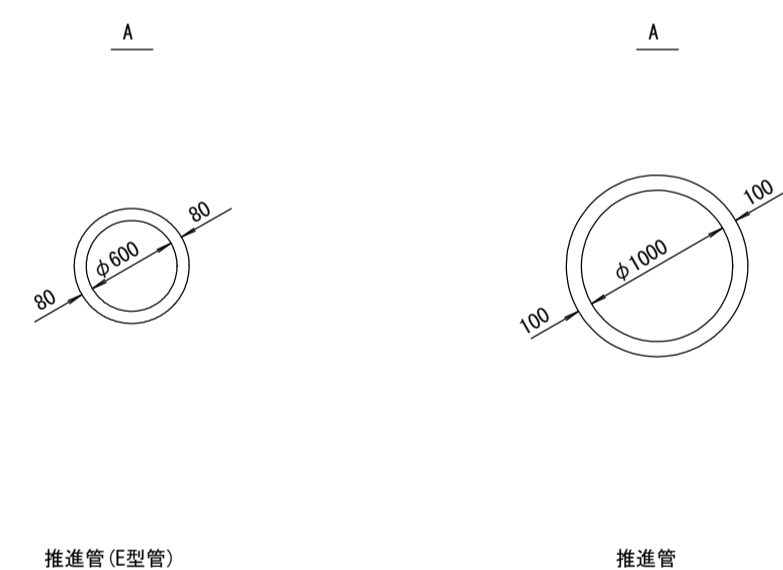
1 : 500



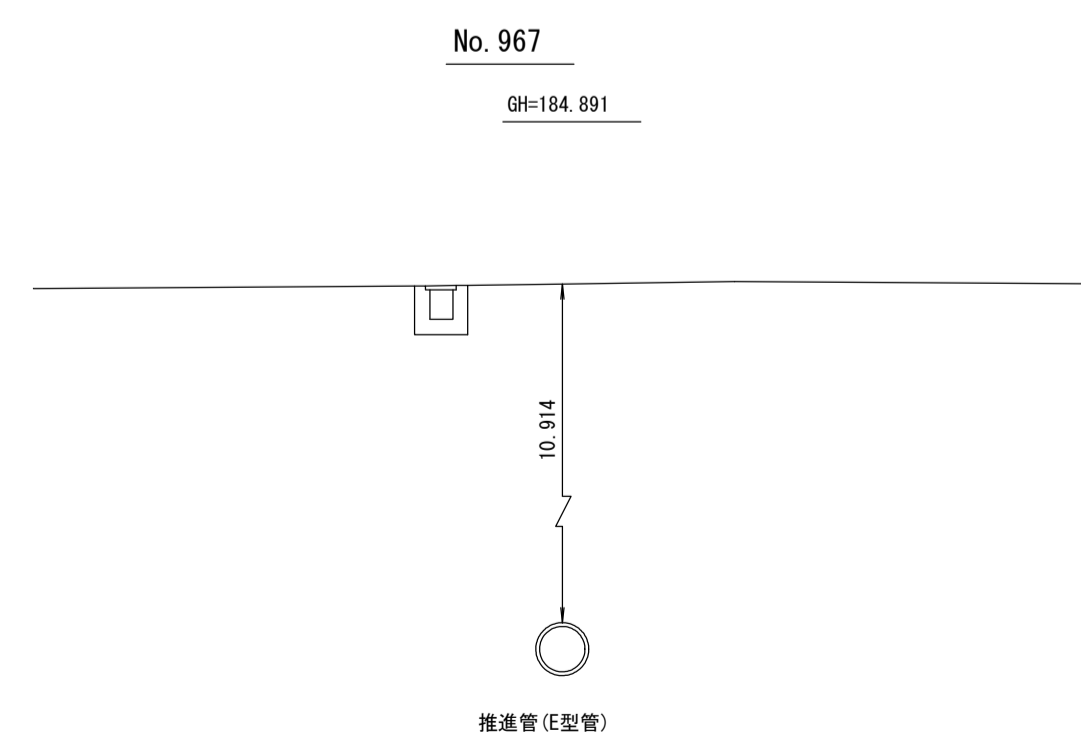
財産区分コード	大分類	中分類	小分類	整理番号
GA	管渠施設	管渠	第 79-1 工区 78-2-2	147.148



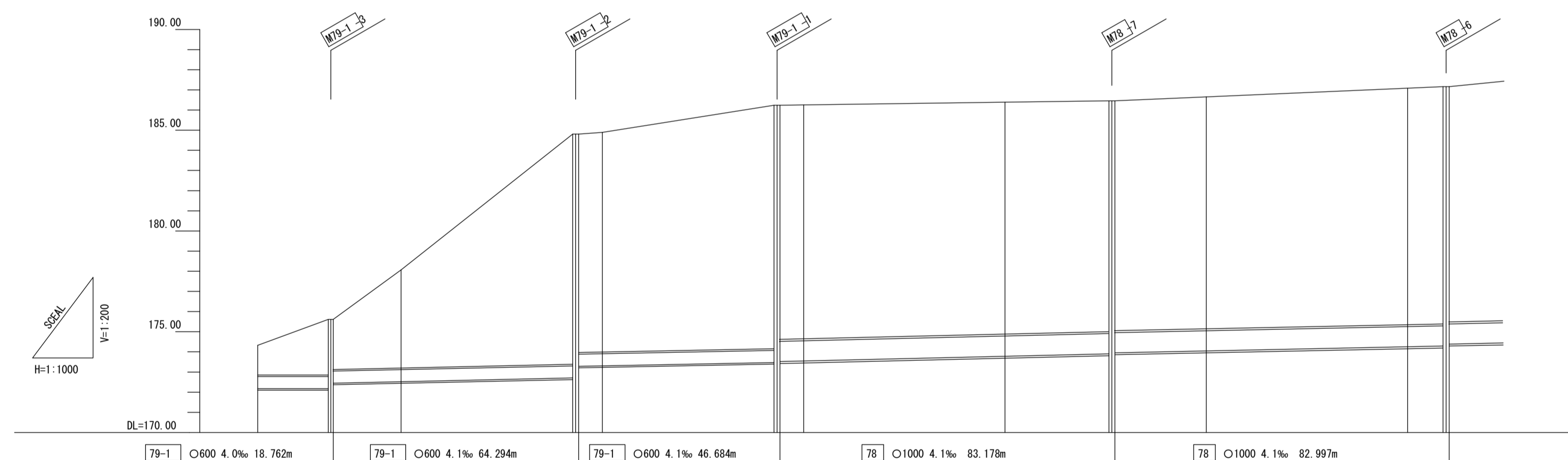
管渠構造図 S=1:50



横断面図 S=1:100



点名	X	Y
965-4	-43278.505	-55611.844
965-5	-43276.296	-55629.066
965-6	-43276.221	-55629.861
965-7	-43275.633	-55629.543
NO.966	-43259.117	-55626.234
966-1	-43213.767	-55617.148
966-2	-43213.179	-55617.030
966-3	-43212.579	-55617.020
NO.967	-43210.029	-55616.976
967-1	-43167.402	-55616.248
967-2	-43166.652	-55616.235
967-3	-43166.236	-55616.859
NO.968	-43162.980	-55621.738
NO.969	-43135.230	-55663.331
969-1	-43120.904	-55684.802

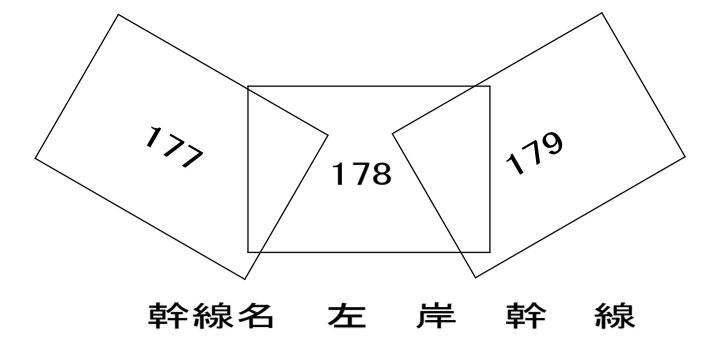


施工区	79-1工区 L=129.740m					78-2-2工区 L=164.675m										
	平成6年度 買取		借 (02) 県道57号線(奥牧野相模湖線)			借 (03) 県道515号線(三井相模湖線)										
占用区間	A					A										
管渠築造	A					A										
土接り	1.468	4.871			10.914	11.559		11.489	11.508		11.732					
地盤高	174.323	175.610	175.610	175.610	178.066	184.810	184.810	184.810	186.240	186.240	186.460	186.460	187.084	187.160	187.160	
管底高	172.175	172.346	172.346	172.446	172.515	172.704	172.823	173.297	173.473	173.523	173.523	173.557	174.252	174.288	174.388	
追加距離	48264.394	48281.656	48282.556	48283.316	48300.000	48346.250	48350.000	48350.000	48392.634	48393.394	48393.394	48400.000	48500.000	48500.000	48500.000	
区間距離	14.384	17.562	0.900	0.800	16.844	46.250	0.800	2.550	42.634	0.750	0.800	5.866	50.000	0.750	0.750	
測点	965-4	965-5	965-6	965-7	No.966	966-1	967-1	967-2	967-3	No.968	No.969	969-1	969-2	969-3	No.970	No.971

地形図
作成
年月
平成
11
年
3
月
調整
年月
平成
年
月
ページ
17

相模川流域下水道台帳

施設平面縦断面図 (図面番号 178)

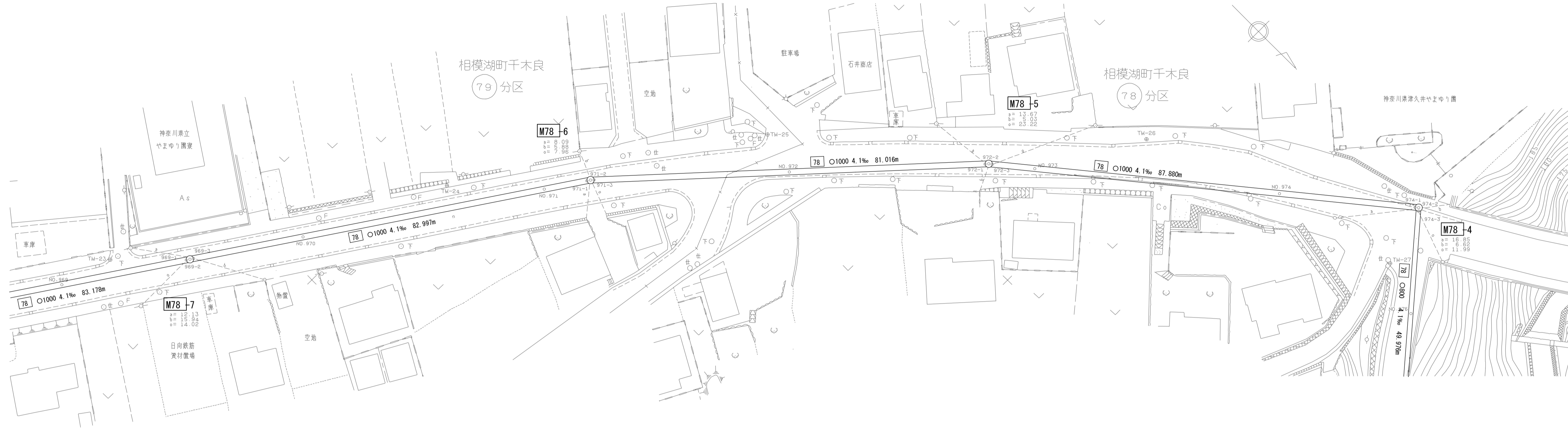


幹線名 左岸幹線

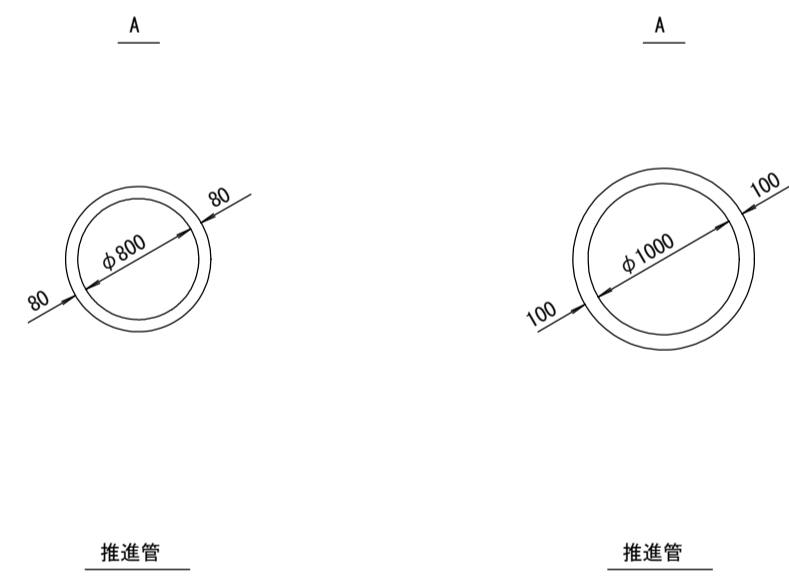
1 : 500



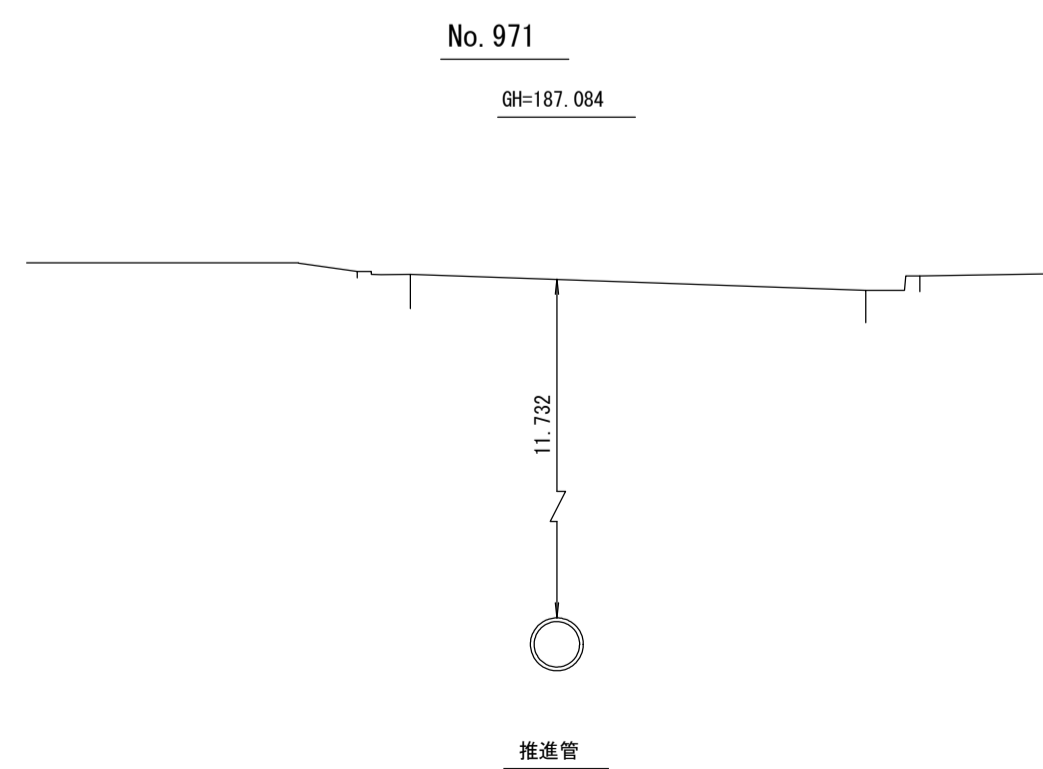
財産区分コード	大分類	中分類	小分類	整理番号
GA	管渠施設	管渠	78-2-2 第 1 工区 78-1	148, 149, 150, 151



管渠構造図 S=1:50

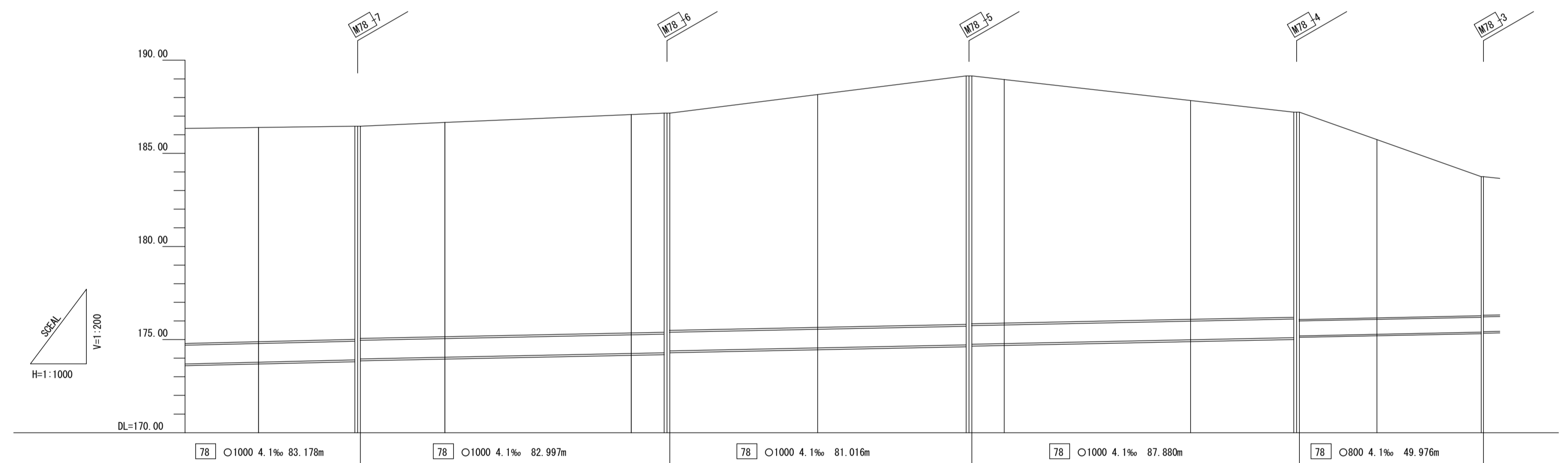


横断面図 S=1:100



座標リスト

点名	X	Y
969-1	-43120.904	-55684.802
969-2	-43120.488	-55685.426
969-3	-43120.071	-55686.049
NO. 970	-43107.444	-55704.899
NO. 971	-43079.617	-55746.440
971-1	-43074.714	-55753.759
971-2	-43074.297	-55754.382
971-3	-43073.789	-55754.934
NO. 972	-43046.903	-55784.132
972-1	-43019.927	-55813.429
972-2	-43019.419	-55813.981
972-3	-43018.838	-55814.455
NO. 973	-43012.115	-55819.938
NO. 974	-42973.367	-55851.538
974-1	-42951.897	-55869.048
974-2	-42951.316	-55869.522
974-3	-42950.827	-55868.953
NO. 975	-42937.264	-55853.190

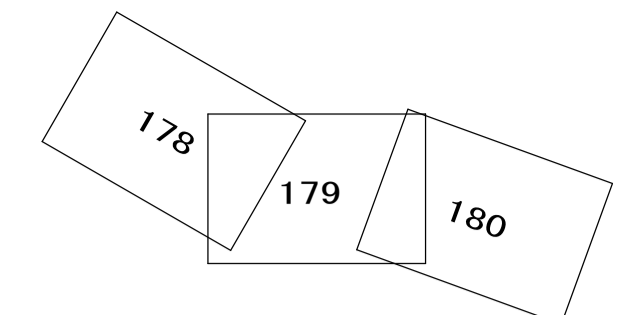


施工区	78-2-2工区 L=164.675m		78-2-1工区その2 L=82.516m		78-2-1工区 L=87.880m		78-1工区	
占用区間	借 (03) 県道515号線(三井相模湖線)							
管渠構造	A							
土被り	11.489		11.508	11.732	12.510		11.750	9.573
地盤高	188.390	188.460 188.460 188.460	188.655	187.084 187.160 187.160	188.160	188.964 188.160 188.160	187.635	187.210 187.210 187.210
管底高	173.801	173.906 173.931 173.956	174.048	174.252 174.338 174.338	174.550	174.712 174.746 174.746	174.985	175.098 175.148 175.198
追加距離	48450.000	48475.812 48476.562 48477.312	48500.000	48550.000 48550.699 48550.399	48600.000	48638.665 48640.575 48641.235	48700.000	48727.705 48728.455 48729.205
区間距離	50.000	25.812 0.750 0.750	22.688	50.000 8.809 0.750	38.691	38.965 0.750 8.675	50.000	27.705 0.750 20.795
測点	No. 969	969-1 969-2 969-3	No. 970	No. 971 971-1 971-2 971-3	No. 972	972-1 972-2 972-3	No. 974	974-1 974-2 974-3
							No. 975	975-1 975-2

地形図
作成
年月
平成
11
年
3
月
調整
年月
平成
年
月
ページ

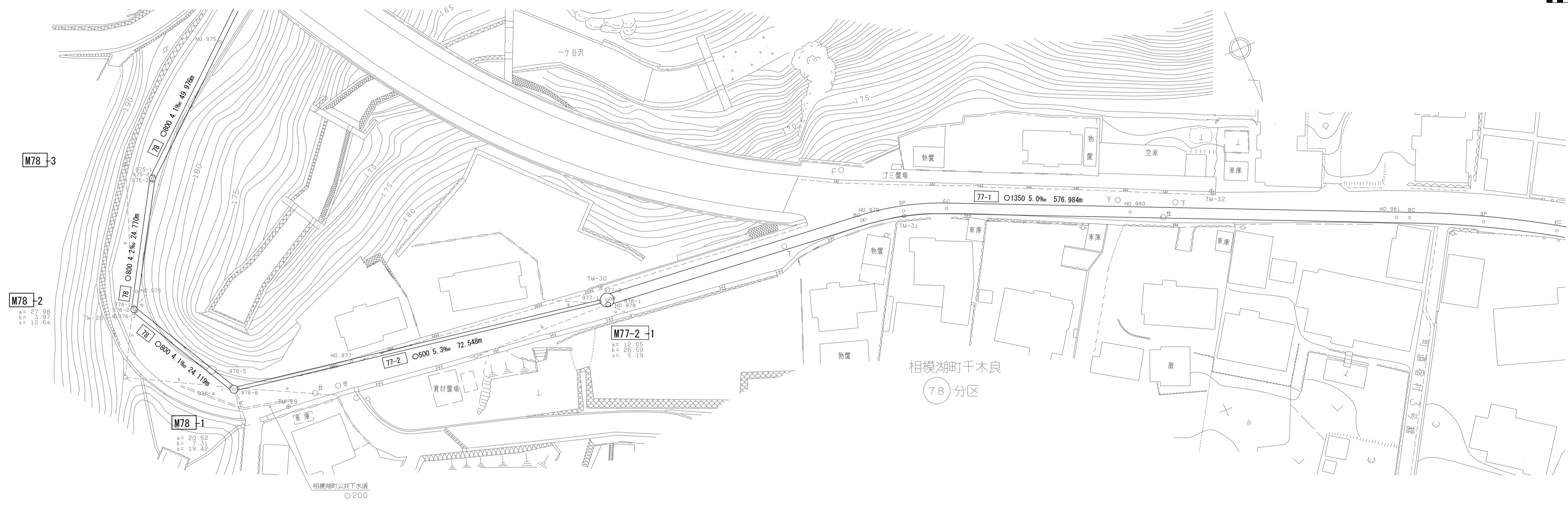
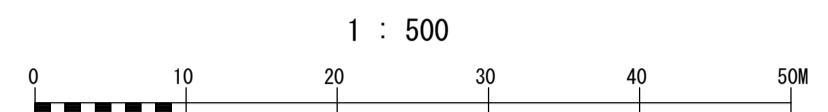
相模川流域下水道台帳

施設平面縦断図 (図面番号 179)



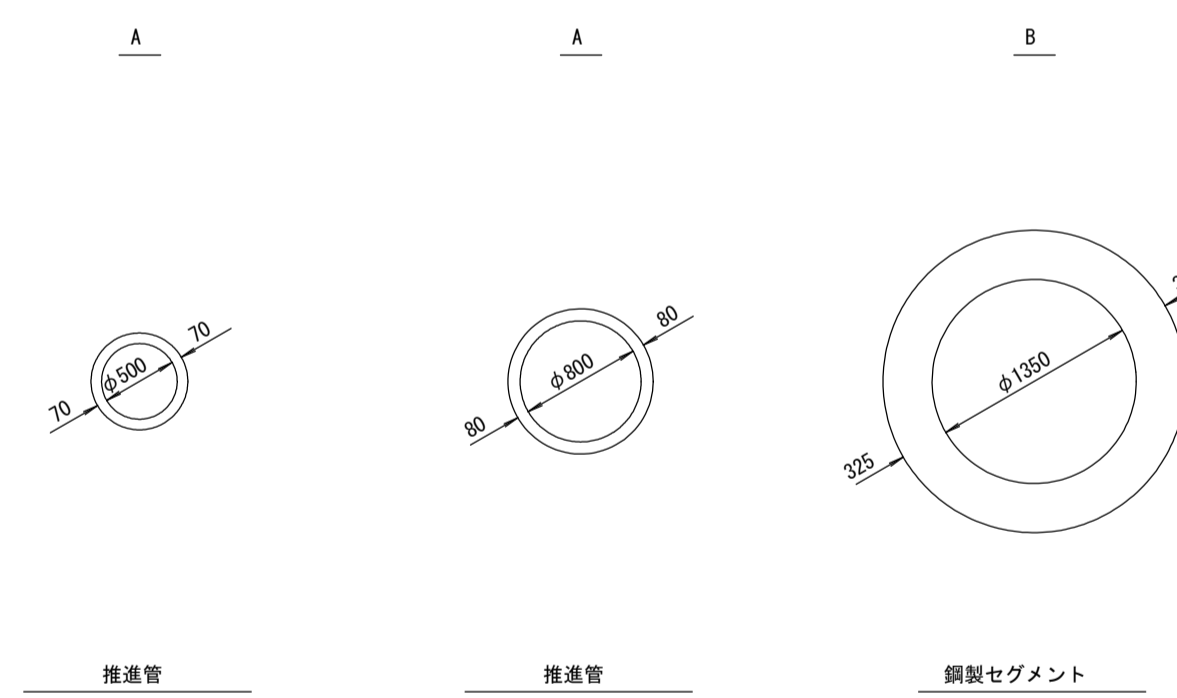
幹線名 左岸幹線

財産区分コード	大分類	中分類	小分類	整理番号
GA	管渠施設	管渠	78-1 第77-2工区 77-1	151, 152, 153

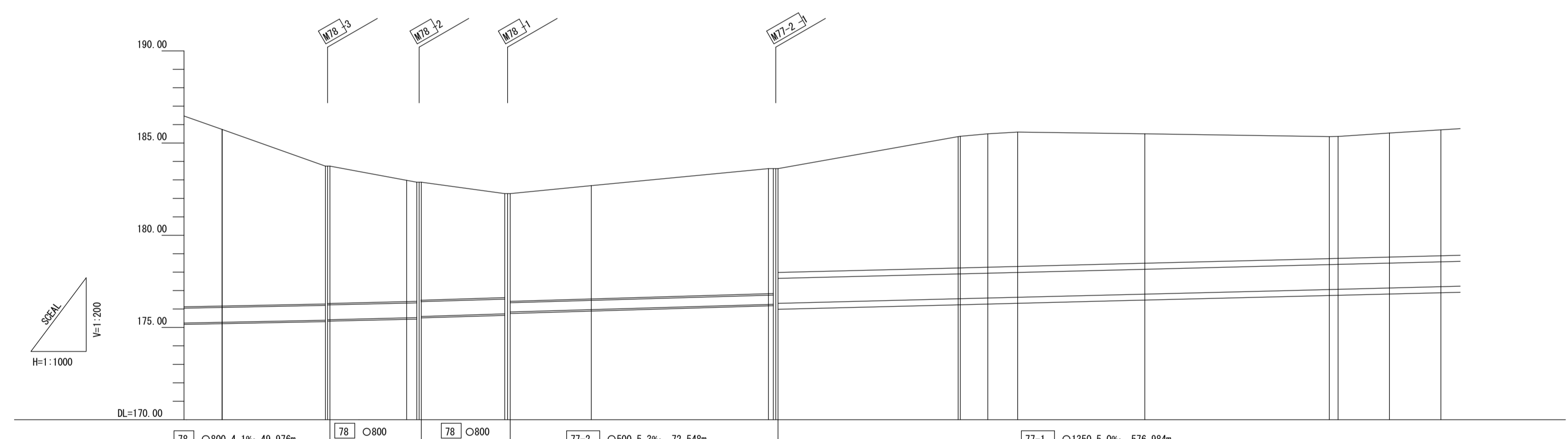
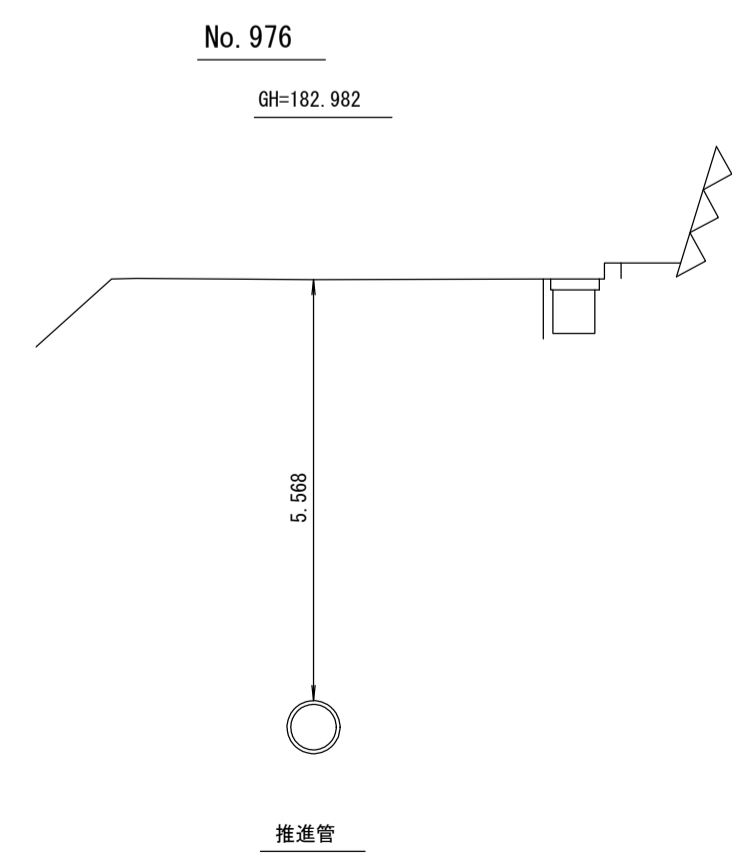


点名	X	Y
NO.975	-42937.264	-55853.190
975-1	-42919.015	-55831.979
975-2	-42918.624	-55831.524
975-3	-42918.110	-55831.214
NO.976	-42900.283	-55820.462
976-1	-42897.927	-55819.041
976-2	-42897.413	-55818.731
976-3	-42896.886	-55819.017
976-4	-42877.003	-55829.802
976-5	-42876.344	-55830.160
976-6	-42876.218	-55830.899
NO.977	-42872.547	-55852.520
977-1	-42864.508	-55899.859
977-2	-42864.290	-55901.141
NO.978	-42864.222	-55901.820
978-1	-42864.160	-55902.435
BC	-42859.330	-55950.987
NO.979	-42859.268	-55951.574
SP	-42857.890	-55958.909
EC	-42855.198	-55966.497
NO.980	-42841.092	-55997.948
NO.981	-42820.631	-56043.569

管渠構造図 S=1:50



横断面図 S=1:100



施工工区	78-1工区 97.365m				77-2工区 71.448m				77-1工区 1508.301m														
占有区間	借 (04) 県道515号線(三井相模湖線)								借 (05) 県道515号線(三井相模湖線)														
管渠築造	A				A				B														
土盛り	9.573		5.568				6.166				7.123	7.132	7.236	7.267	7.020	6.614	6.614	6.720	6.831				
地盤高	185.735	183.750	183.750	183.750	182.862	182.862	182.862	182.862	182.260	182.260	182.600	183.610	183.610	183.610	185.351	185.351	185.505	185.596	185.502	185.347	185.361	185.545	185.716
管底高	175.282	175.936	175.421	175.446	175.534	175.534	175.534	175.534	175.738	175.738	175.854	176.208	176.208	176.208	176.552	176.552	176.594	176.534	176.807	177.058	177.070	177.140	177.210
追加距離	48750.000	48777.881	48778.581	48779.181	48800.000	48800.000	48803.851	48803.851	48826.570	48827.320	48850.000	48898.018	48899.318	48900.000	48900.000	48900.000	48951.470	48965.531	49000.000	49050.000	49052.395	49066.305	49080.216
区間距離	20.795	27.981	0.600	0.600	28.819	0.600	0.600	0.600	22.619	0.750	21.930	48.018	1.300	0.682	0.618	48.792	7.470	8.061	34.469	50.000	2.395	13.910	13.911
測点	No.975	975-1	975-2	975-3	No.976	976-1	976-2	976-3	976-4	976-5	No.977	977-1	977-2	No.978	978-1	BC	SP	EC	No.980	No.981	BC	SP	EC

地形図作成年月
平成11年3月
調整年月
平成 年 月
ページ
19