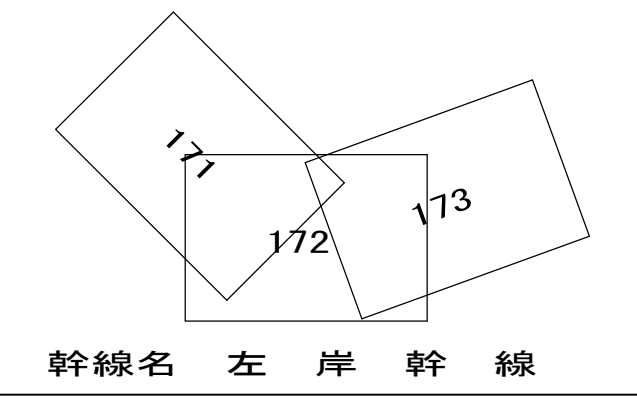
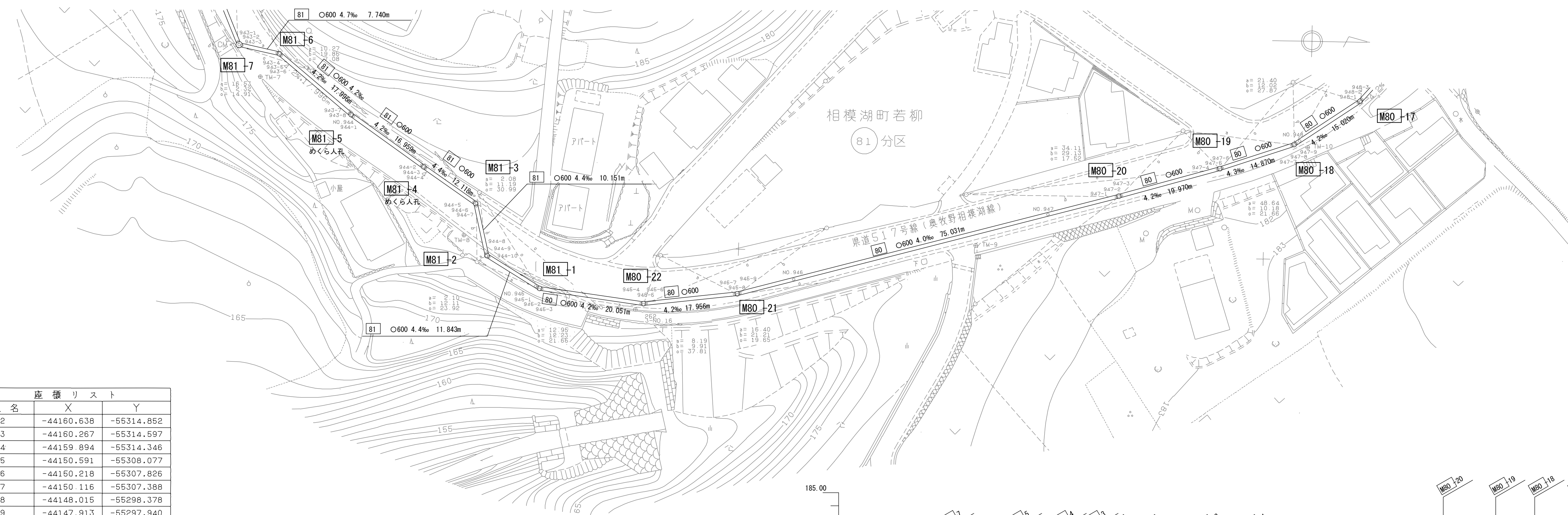


相模川流域下水道台帳

施設平面縦断図 (図面番号 172)

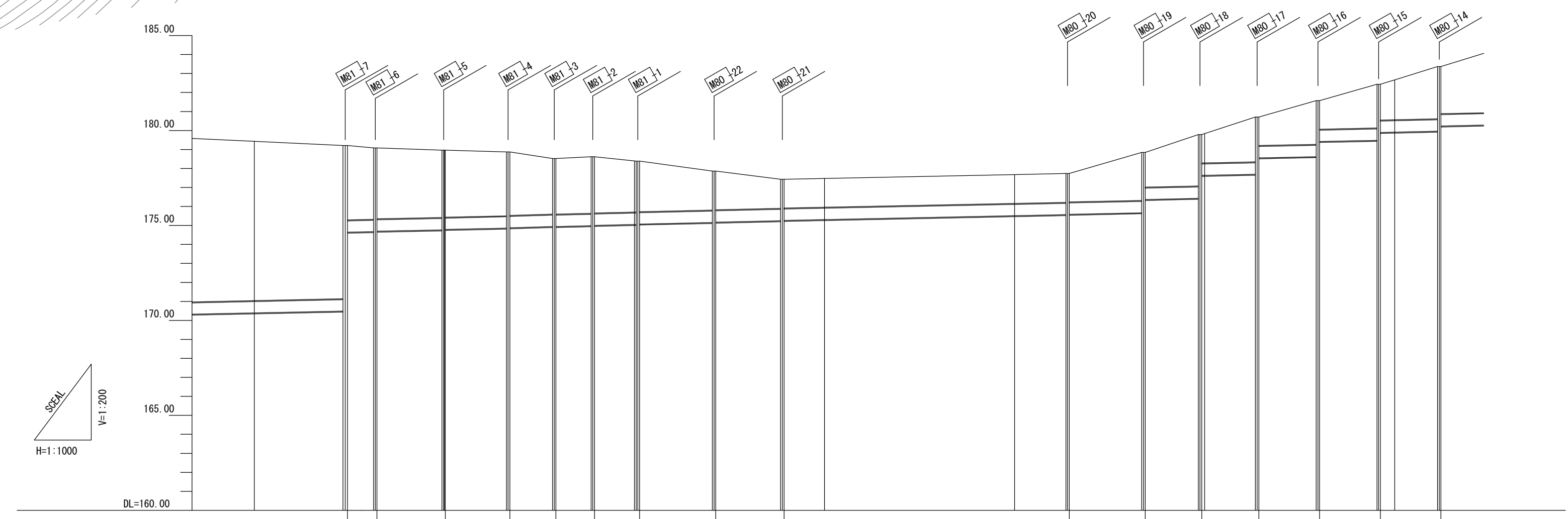
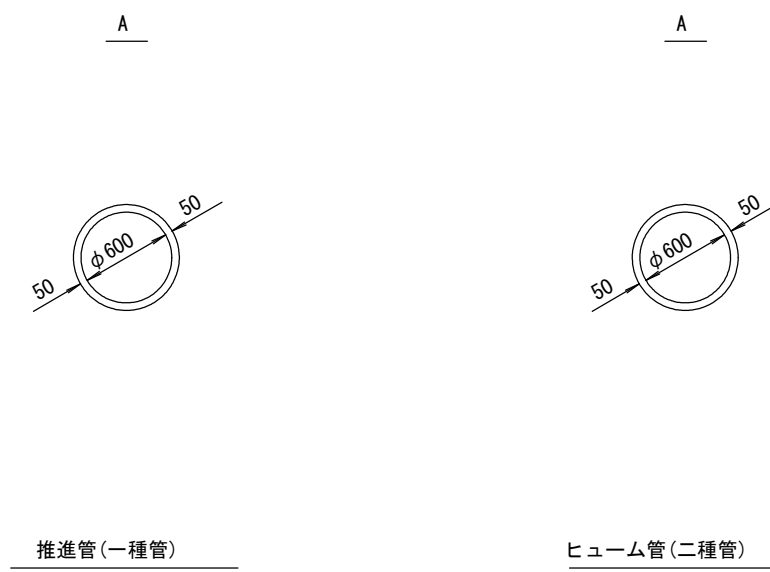


財産区分コード	大分類	中分類	小分類	整理番号
GA	管渠施設	管渠	第 81-1 80-2 工区	142, 143

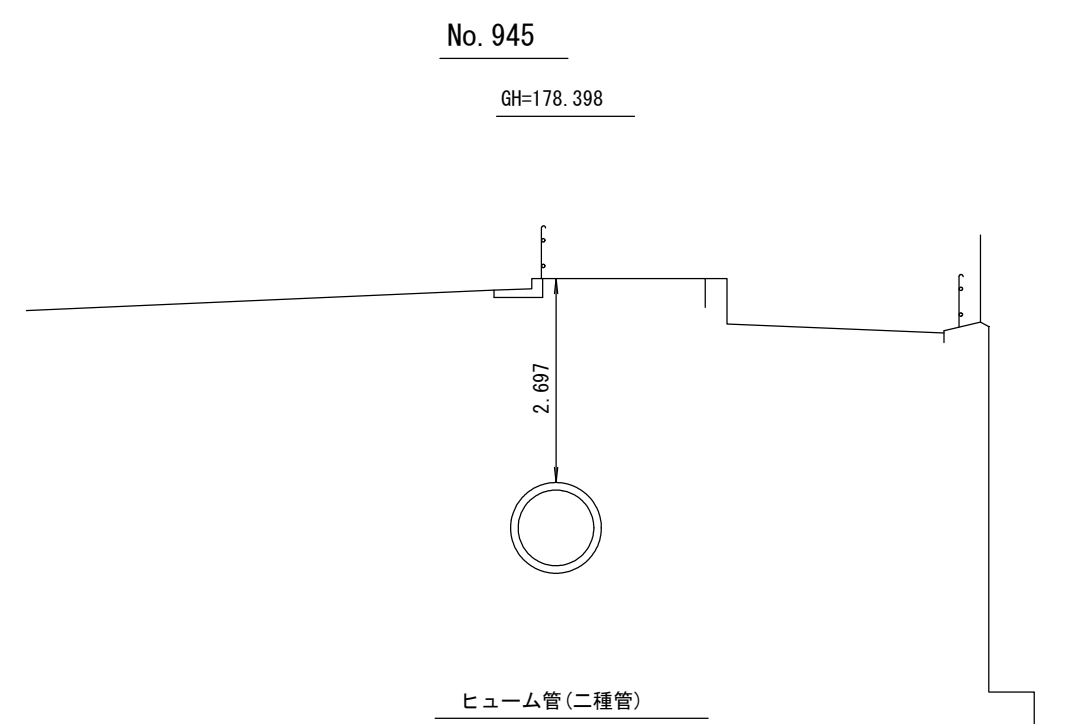


点名	X	Y
944-2	-44160.638	-55314.652
944-3	-44160.267	-55314.597
944-4	-44159.894	-55314.346
944-5	-44150.591	-55308.077
944-6	-44150.218	-55307.826
944-7	-44150.116	-55307.388
944-8	-44148.015	-55298.378
944-9	-44147.913	-55297.940
944-10	-44147.528	-55297.707
NO.945	-44138.555	-55292.272
945-1	-44138.168	-55292.037
945-2	-44137.783	-55291.804
945-3	-44137.337	-55291.748
945-4	-44118.336	-55289.347
945-5	-44117.890	-55289.291
945-6	-44117.443	-55289.347
945-7	-44100.519	-55291.453
945-8	-44100.072	-55291.509
945-9	-44099.638	-55291.628
NO.946	-44089.378	-55294.451
NO.947	-44041.169	-55307.713
947-1	-44028.162	-55311.291
947-2	-44027.728	-55311.410
947-3	-44027.296	-55311.536
947-4	-44008.989	-55316.876

管渠構造図 S=1:50



横断面図 S=1:100

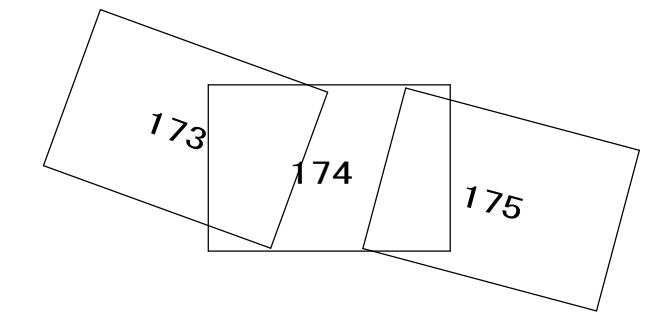


施工区	81-1工区 L=260.398m															80-2工区 L=253.685m				
	借 98 県道517号線(奥牧野相模湖線)															借 99 県道517号線(奥牧野相模湖線)				
占用区間	A															A				
管渠構造	A															A				
土被り	8.387															2.697				
地盤高	179.429															1.513				
管底高	170.392															1.519				
追加距離	47150.000															47250.000				
区間距離	30.216															10.641				
測点	No.943															No.947				

地形図
作成
年月
平成
11
年
3
月
調整
年月
平成
年
月
ページ
10

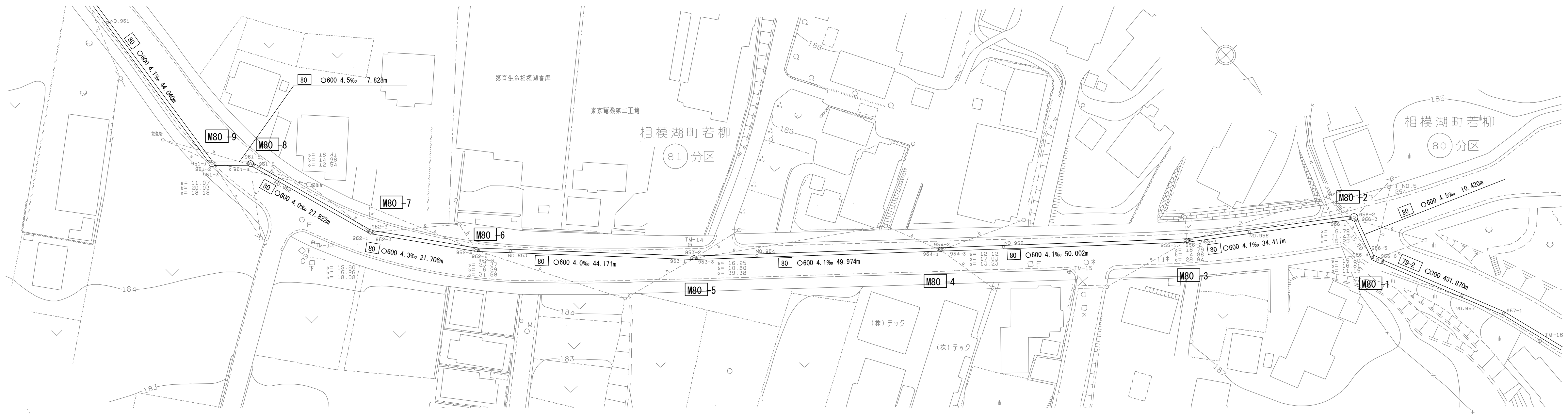
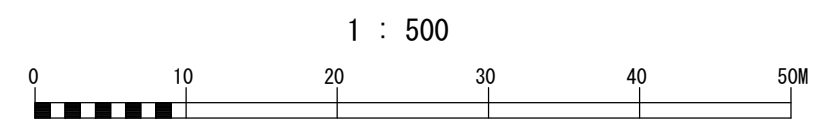
相模川流域下水道台帳

施設平面縦断面図 (図面番号 174)



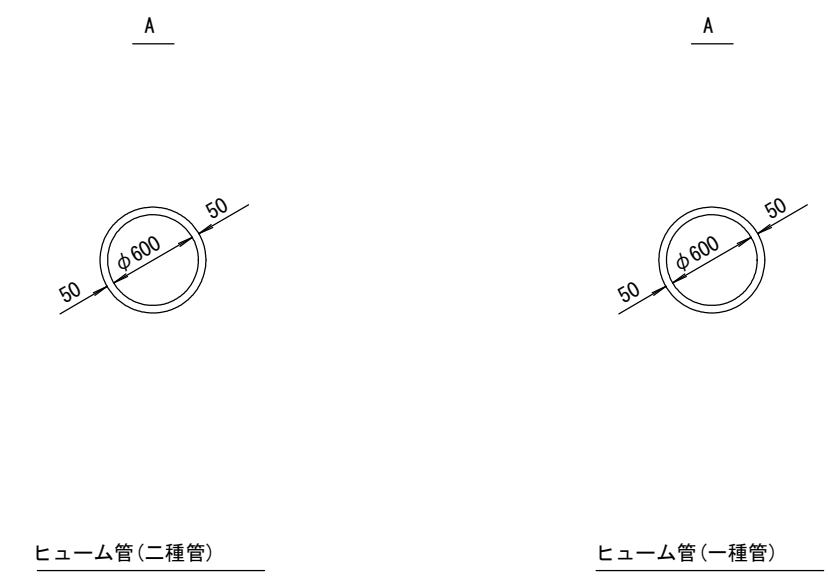
幹線名 左岸 幹線

財産区分コード	大分類	中分類	小分類	整理番号
GA	管渠施設	管渠	第 80-2 80-1 工区	143.144

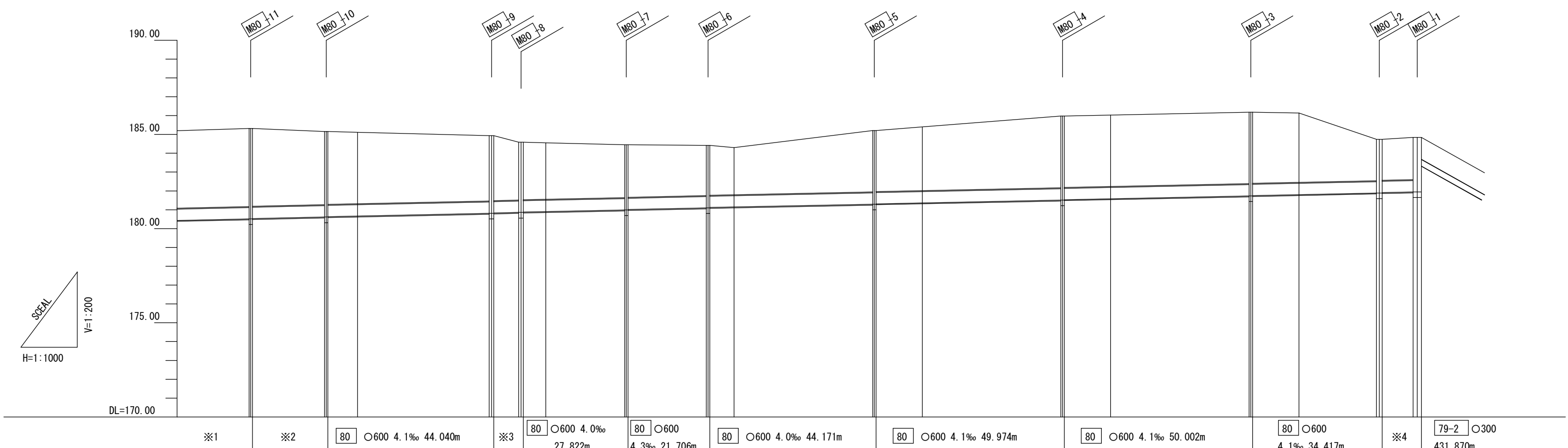
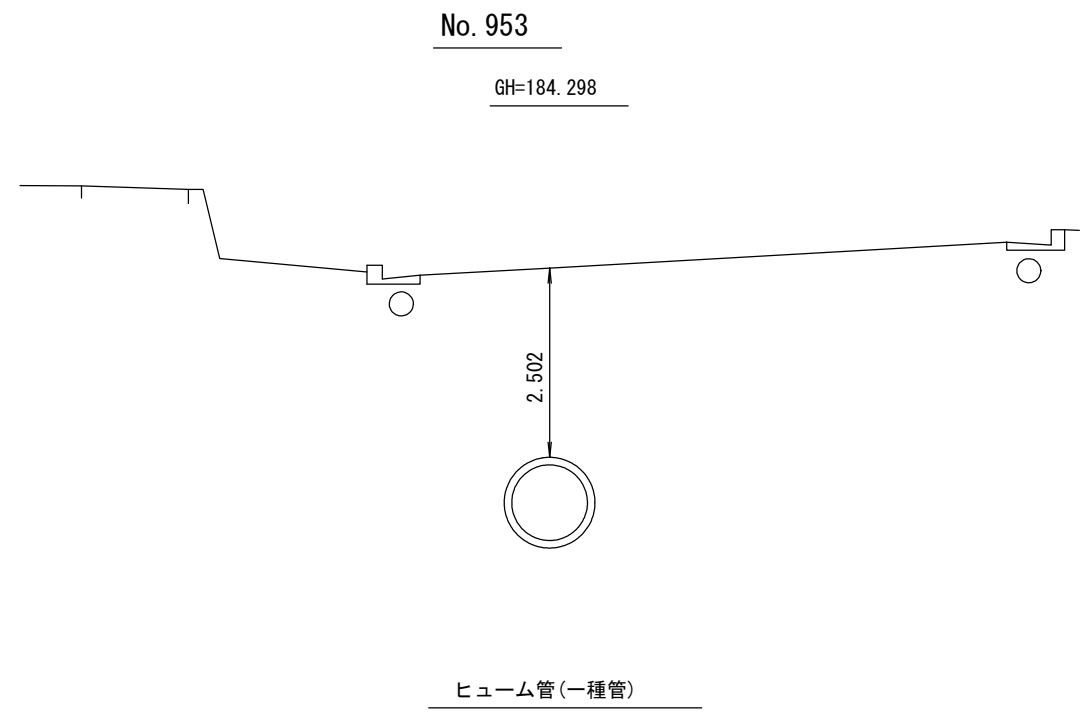


点名	X	Y
NO.951	-43871.199	-55388.218
951-1	-43836.371	-55384.914
951-2	-43835.774	-55384.857
951-3	-43835.372	-55385.303
951-4	-43830.934	-55390.224
951-5	-43830.532	-55390.670
951-6	-43829.962	-55390.859
NO.952	-43824.278	-55392.741
952-1	-43804.404	-55399.321
952-2	-43803.977	-55399.462
952-3	-43803.625	-55399.742
952-4	-43787.338	-55412.689
952-5	-43786.986	-55412.969
952-6	-43786.673	-55413.292
NO.953	-43782.176	-55417.930
953-1	-43756.553	-55444.360
953-2	-43756.240	-55444.683
953-3	-43755.950	-55445.027
NO.954	-43748.039	-55454.431
954-1	-43724.358	-55482.580
954-2	-43724.068	-55482.924
954-3	-43723.779	-55483.269
NO.955	-43715.893	-55492.719
955-1	-43692.294	-55520.948
955-2	-43692.005	-55521.293
955-3	-43691.763	-55521.666
NO.956	-43684.852	-55531.863

管渠構造図 S=1:50



横断面図 S=1:100



施工区	80-2工区		80-1工区 L=290.380m																															
占用区間	借 (99) 県道517号線(奥牧野相模湖線)																																	
管渠築造	A																																	
土盛り	3.797																																	
地盤高	185.318	185.318	185.153	185.153	185.113	184.824	184.824	184.452	184.452	184.416	184.416	185.204	185.204	185.977	185.977	186.176	186.176	186.137	186.137	184.740	184.740	184.840	184.840	184.840	184.840									
管底高	180.514	180.524	180.614	180.624	180.666	180.811	180.821	181.000	181.010	181.099	181.110	181.304	181.314	181.514	181.524	181.724	181.734	181.895	181.895	181.895	181.895	181.910	181.948	181.948	181.948	183.319								
追加距離	47521.205	47521.655	47541.244	47542.144	47550.000	47584.824	47585.824	47592.812	47593.412	47594.012	47620.824	47621.824	47642.640	47643.090	47643.540	47686.811	47687.261	47706.000	47706.000	47706.000	47706.000	47820.824	47821.324	47830.324	47830.324	47832.524								
区間距離	19.125	0.450	19.139	0.450	7.855	34.884	0.000	6.628	0.000	0.600	20.924	0.450	28.806	0.450	0.450	36.811	0.450	12.229	12.215	12.215	12.215	36.787	0.450	8.220	1.400	1.100								
測点	950-4	950-5	950-6	950-7	950-8	No.951	951-1	951-2	951-3	951-4	951-5	951-6	No.952	952-1	952-2	952-3	952-4	952-5	No.953	No.954	954-1	954-2	954-3	No.955	955-1	955-2	955-3	No.956	956-1	956-2	956-3	956-4	956-5	956-6

地形図作成年月
平成11年3月
調整年月
平成 年 月
ページ
12