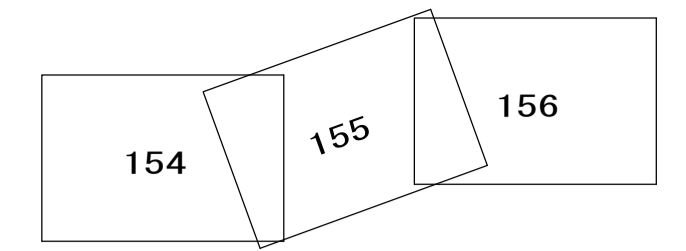


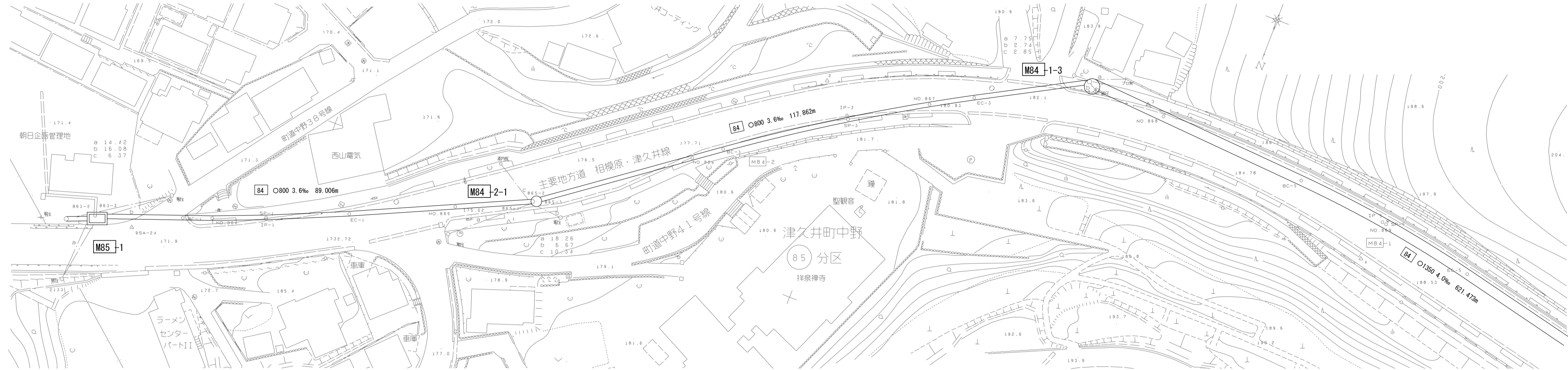
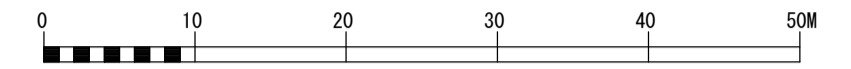
相模川流域下水道台帳

施設平面縦断図 (図面番号 155)



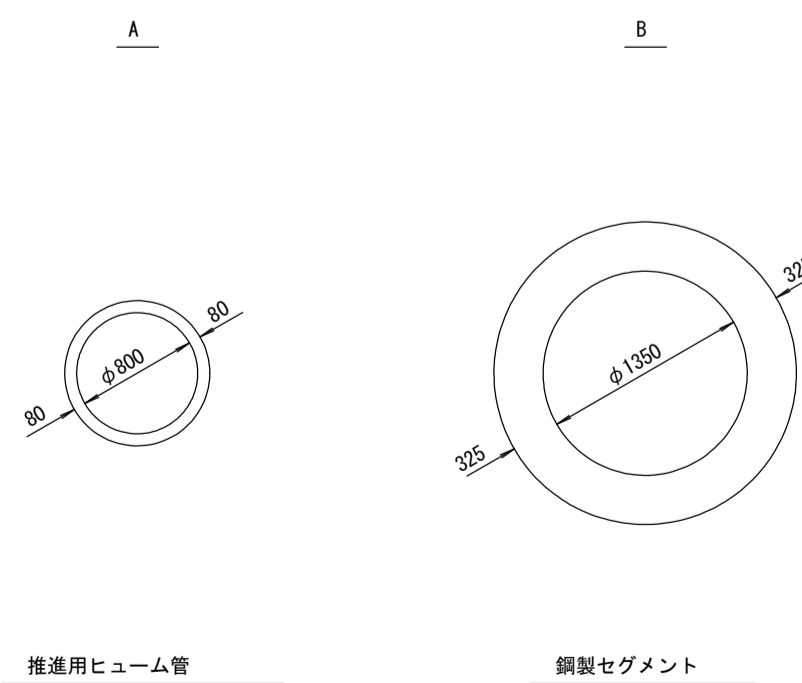
幹線名 左岸 幹線

1 : 500

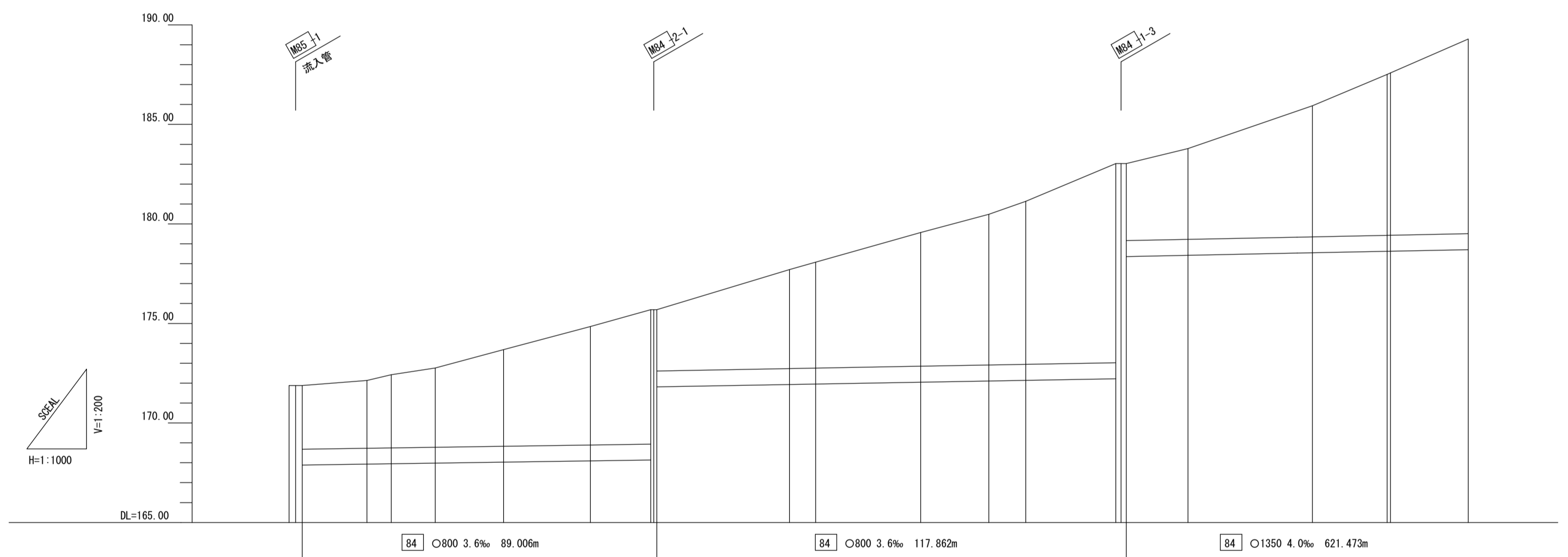
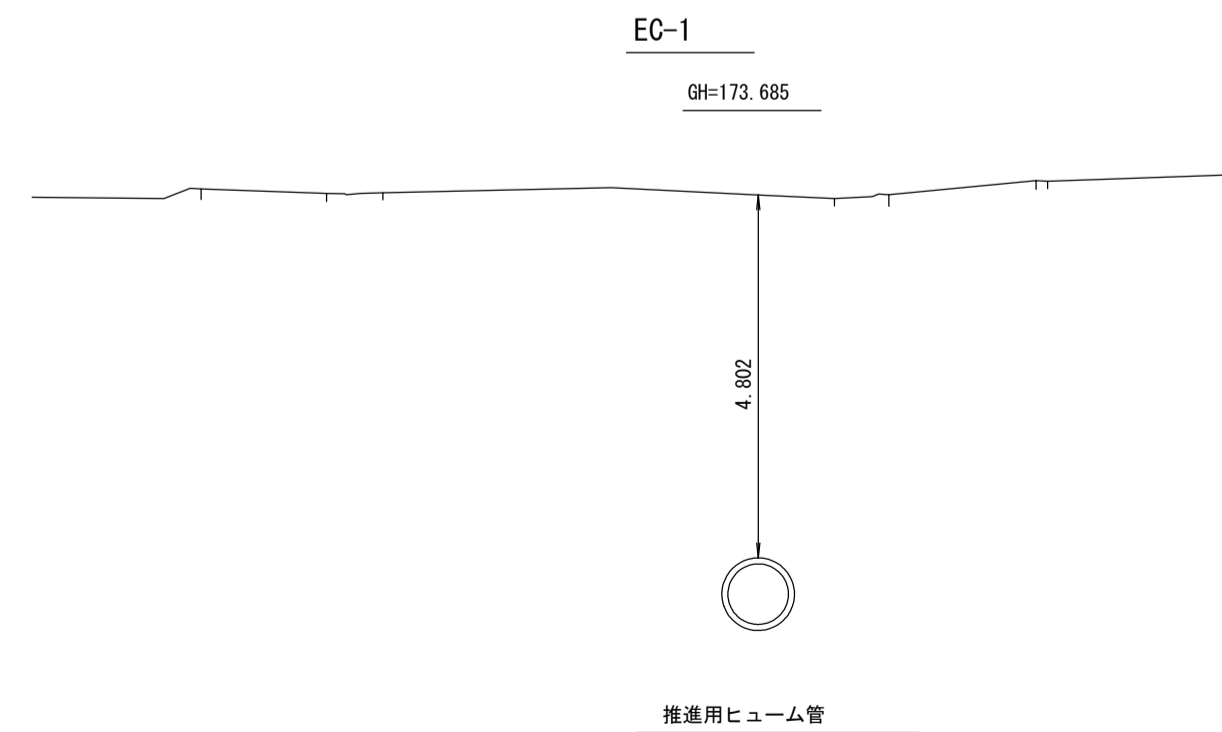


点名	X	Y
863-2	-45864.671	-53160.772
863-3	-45865.305	-53162.296
BC-1	-45870.733	-53177.610
NO.864	-45872.848	-53183.347
SP-1	-45876.882	-53193.606
EC-1	-45883.711	-53209.324
NO.865	-45892.839	-53229.162
865-1	-45899.170	-53242.921
865-2	-45899.484	-53243.602
865-3	-45899.928	-53244.207
NO.866	-45919.654	-53271.103
BC-3	-45923.523	-53276.379
SP-3	-45938.414	-53298.152
NO.867	-45947.272	-53312.747
EC-3	-45951.837	-53320.859
867-1	-45962.689	-53340.682
867-2	-45963.313	-53341.822
867-3	-45963.221	-53343.119
NO.868	-45962.127	-53358.573
BC-5	-45959.920	-53389.743
NO.869	-45957.898	-53408.381
SP-5	-45957.769	-53409.241
EC-5	-45954.095	-53428.510

管渠構造図 S=1:50



横断面図 S=1:100

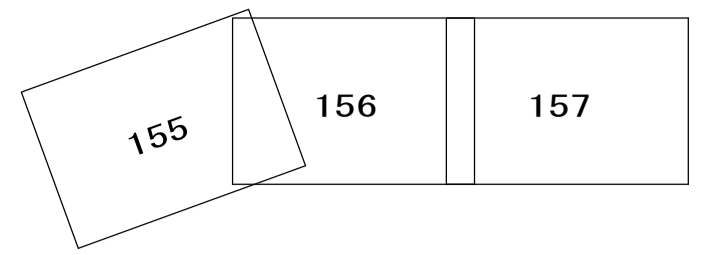


施工区	84-2工区 L=204.268m										84-1工区 L=1159.501m																																
占用区間	借 89 一般国道413号										借 90 一般国道413号																																
管渠構造	A										B																																
土被り											3.378	3.609	3.942	4.802	5.880							4.891	5.240	6.643	7.496	8.113							3.689	5.712	7.215	7.266	8.911						
地盤高	171.811	171.811	172.138	172.471	172.764	172.685	174.842	175.692	175.692	175.692	177.702	178.074	179.571	180.485	181.135	183.035	183.035	183.796	185.935	187.513	187.507	188.291	188.291	188.291	188.291	188.291	188.291	188.291	188.291	188.291	188.291	188.291											
管底高	167.822	167.822	167.890	167.902	167.942	168.003	168.082	168.137	168.319	171.812	171.931	171.954	172.048	172.109	172.142	172.222	172.142	178.390	178.422	178.548	178.623	178.626	178.626	178.626	178.626	178.626	178.626	178.626	178.626	178.626	178.626	178.626											
追加距離	0.000	43775.889	43777.639	43783.855	43800.000	43811.024	43828.162	43850.000	43865.145	43865.895	43866.645	43900.000	43906.543	43932.826	43950.000	43959.308	43981.907	43983.207	43984.507	43989.900	43990.000	43990.000	43990.000	43990.000	43990.000	43990.000	43990.000	43990.000	43990.000	43990.000	43990.000	43990.000											
区間距離	0.000	1.650	16.246	6.115	11.024	17.138	21.838	15.145	0.750	0.750	33.355	6.543	26.383	17.074	9.308	22.599	1.300	15.493	31.248	18.572	0.870	19.621	19.621	19.621	19.621	19.621	19.621	19.621	19.621	19.621	19.621	19.621											
測点	863-2	863-3	86.1	No.864	SP.1	EC.1	No.865	865-1	865-2	865-3	No.866	86.3	SP.3	No.867	EC.3	867-1	867-2	867-3	No.868	BC.5	No.869	SP.5	EC.5																				

地形図作成年月
平成 11 年 3 月
調整年月
平成 年 月
ページ
6

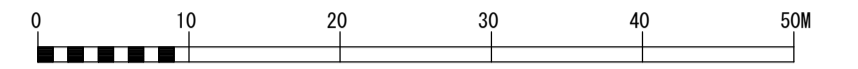
相模川流域下水道台帳

施設平面縦断面図 (図面番号 156)

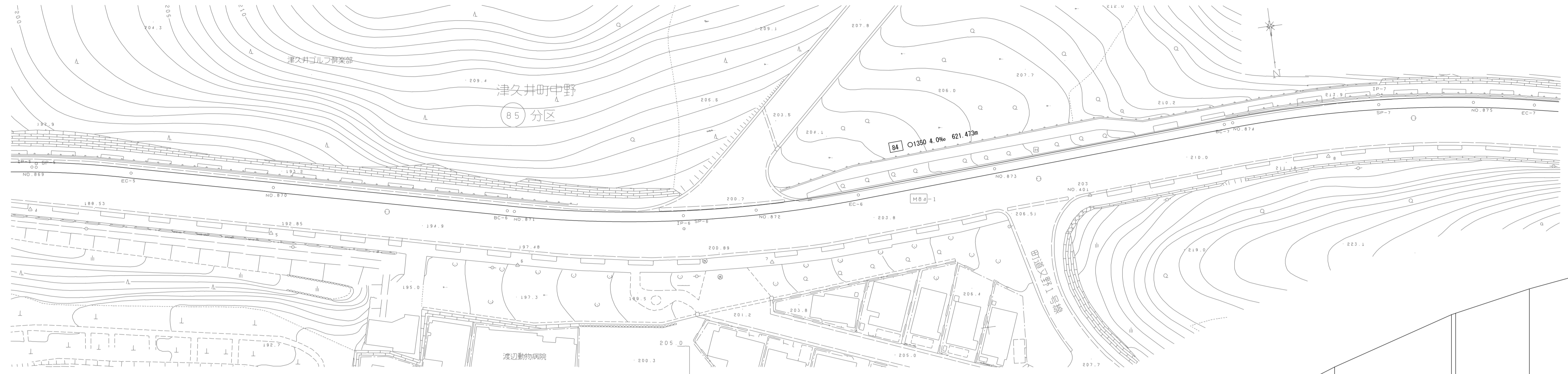


幹線名 左岸幹線

1 : 500

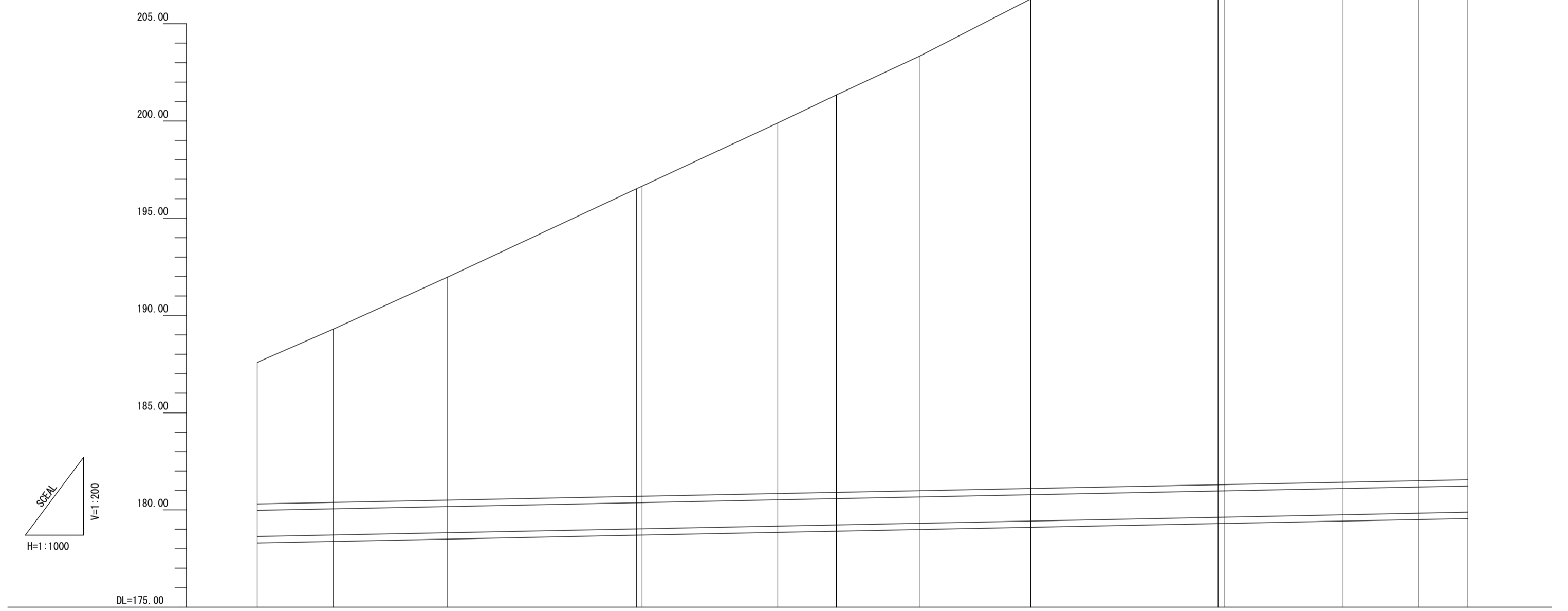
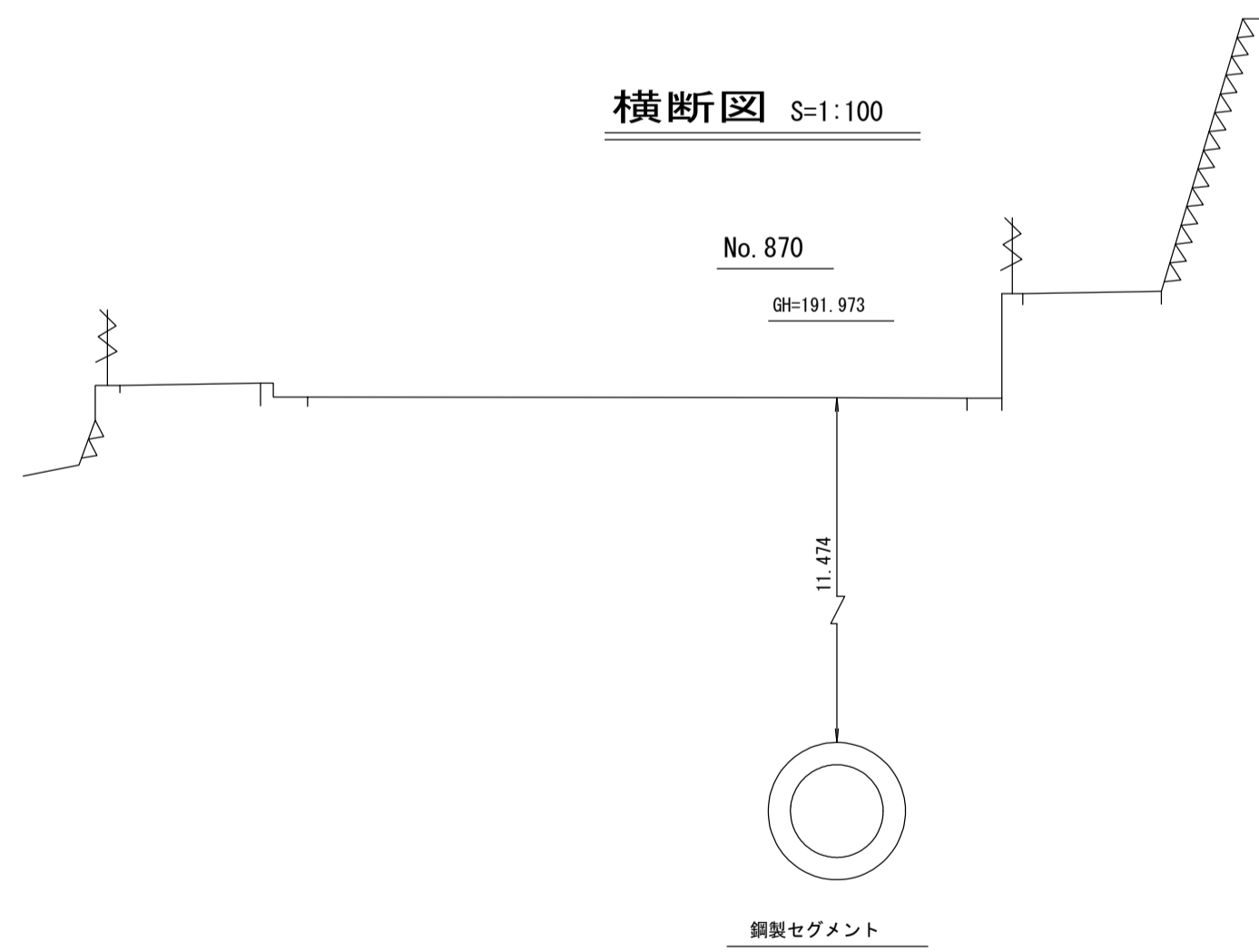


財産区分コード	大分類	中分類	小分類	整理番号
GA	管渠施設	管渠	第84-1工区	133

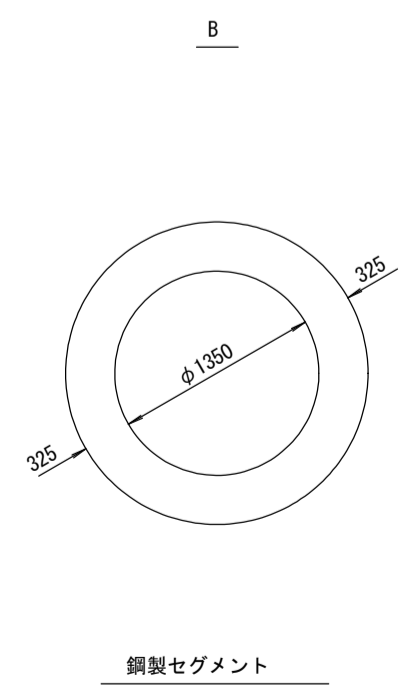


点名	X	Y
SP-5	-45957.789	-53409.241
EC-5	-45954.095	-53428.510
NO.870	-45947.435	-53457.258
BC-6	-45936.479	-53504.550
NO.871	-45936.155	-53505.989
SP-6	-45930.870	-53540.481
NO.872	-45930.089	-53555.516
EC-6	-45930.534	-53576.045
NO.873	-45932.353	-53605.447
BC-7	-45935.419	-53653.827
NO.874	-45935.522	-53655.348
SP-7	-45935.394	-53685.752
NO.875	-45933.359	-53705.216
EC-7	-45931.251	-53717.608

横断面図 S=1:100



管渠構造図 S=1:50



施工工区	84-1工区 L=1159.501m													
曲用区間	曲 90 一般国道413号													
管渠築造	B													
土被り	7.286	8.911	11.474	15.820	15.943	18.056	20.439	22.337	25.174	28.304	29.418	31.312	32.304	32.946
地盤高	187.957	188.291	191.973	196.514	196.643	199.896	201.339	203.323	206.275	210.599	210.720	212.736	213.807	214.469
管底高	178.626	178.705	178.824	179.819	179.825	179.165	179.225	179.311	179.426	179.620	179.627	179.749	179.828	179.878
追加距離	43450.870	43470.481	43500.000	43548.545	43550.000	43584.843	43600.000	43621.341	43650.000	43688.278	43700.000	43730.425	43750.000	43762.572
区間距離	0.870	19.621	29.509	48.545	1.455	34.843	15.057	21.341	28.659	48.278	1.722	30.425	19.575	12.572
測点	SP-5	EC-5	NO.870	BC-6	NO.871	SP-6	NO.872	EC-6	NO.873	BC-7	NO.874	SP-7	NO.875	EC-7

地形図
作成
年月
平成
11
年
3
月
調整
年月
平成
年
月
ページ
7

相模川流域下水道台帳

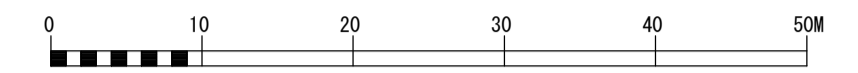
施設平面縦断図 (図面番号 157)

156	157	158
-----	-----	-----

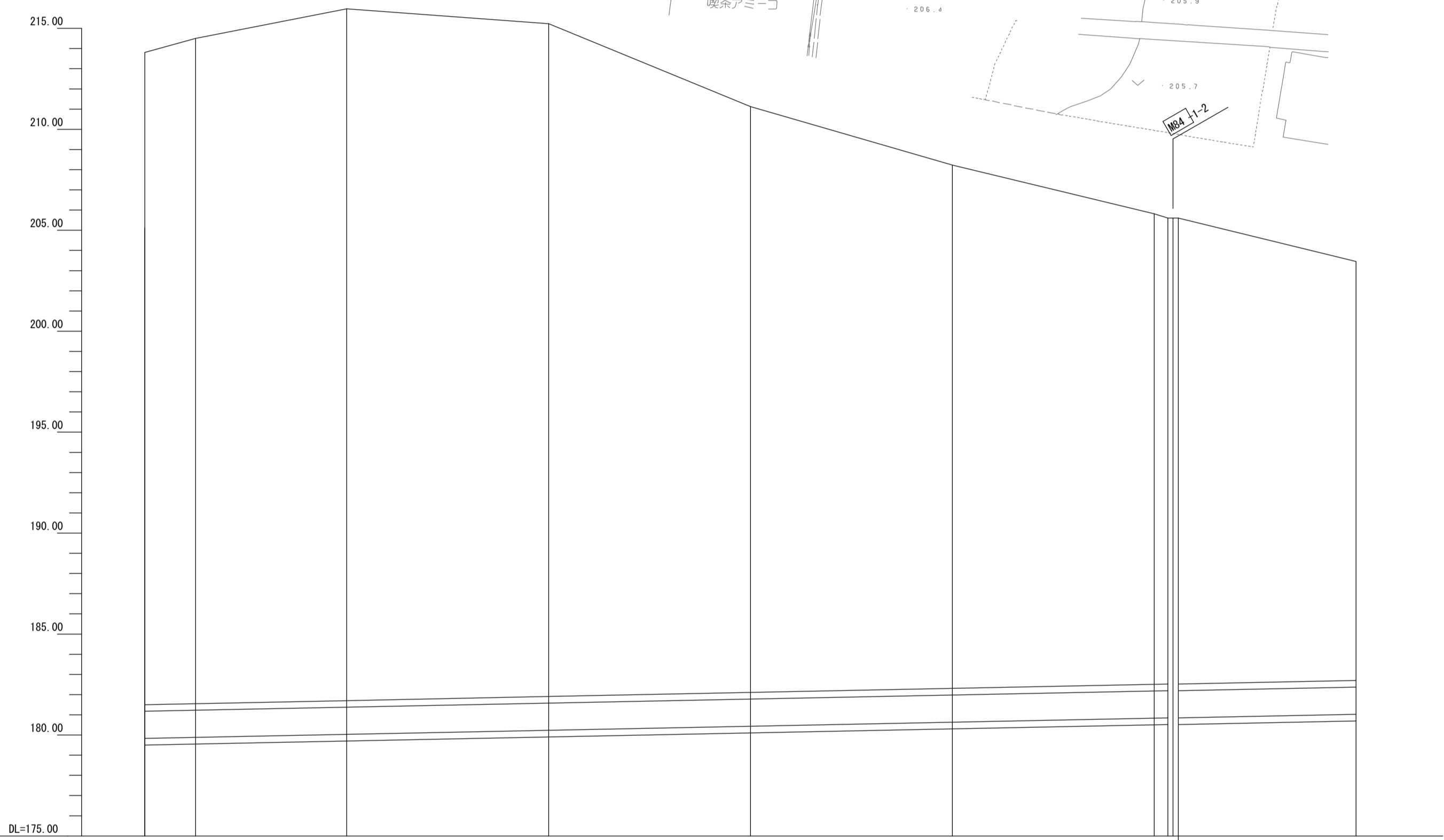
財産区分コード	大分類	中分類	小分類	整理番号
GA	管渠施設	管渠	第84-1工区	133

幹線名 左岸幹線

1 : 500

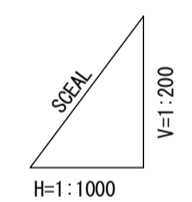


点名	X	Y
NO.875	-45933.359	-53705.216
EC-7	-45931.251	-53717.606
NO.876	-45924.066	-53754.337
NO.877	-45914.427	-53803.402
NO.878	-45904.805	-53852.468
NO.879	-45895.184	-53901.533
NO.880	-45885.562	-53950.599
880-1	-45884.911	-53953.915
880-2	-45884.561	-53955.191
880-3	-45884.411	-53956.467
NO.881	-45875.941	-53999.664

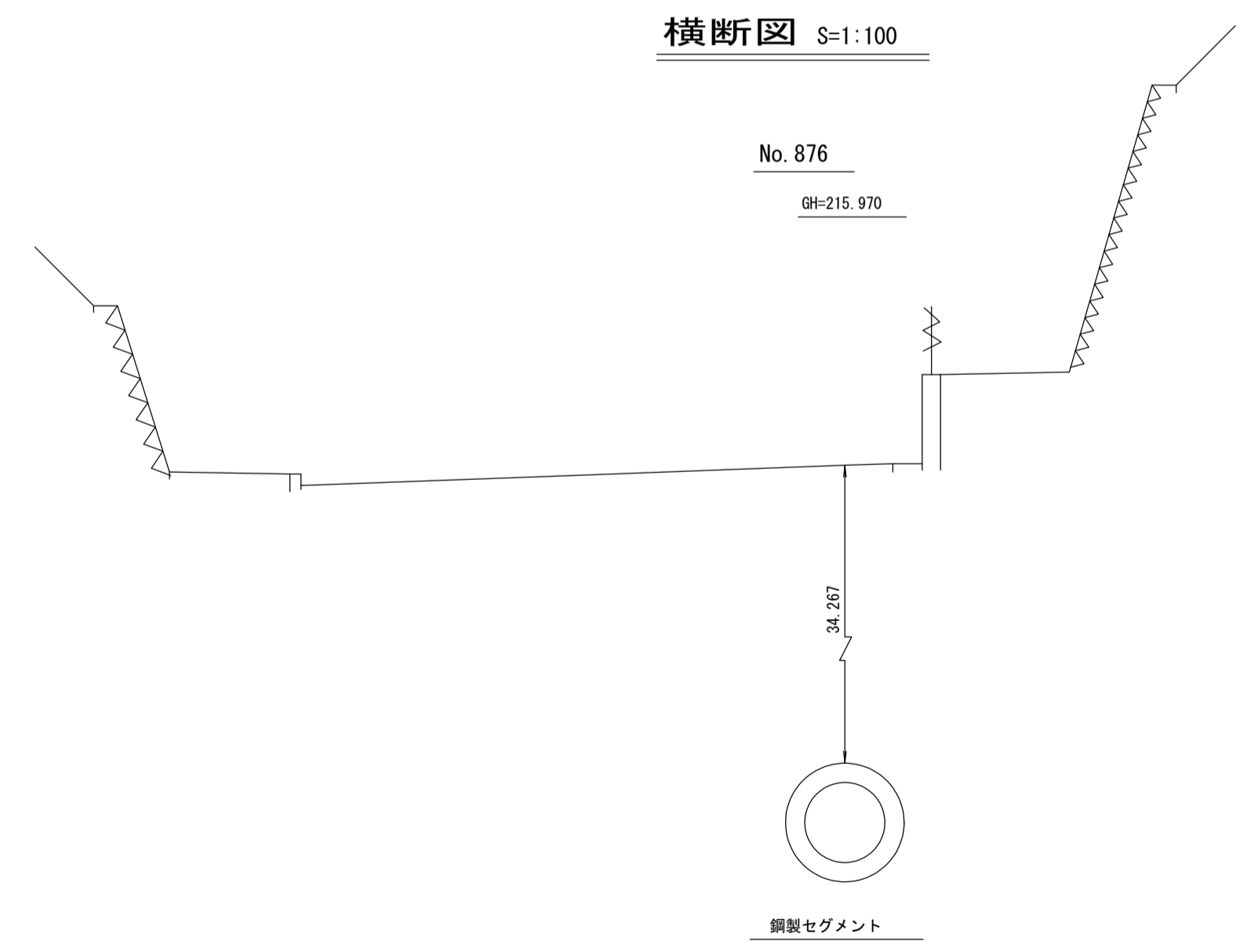
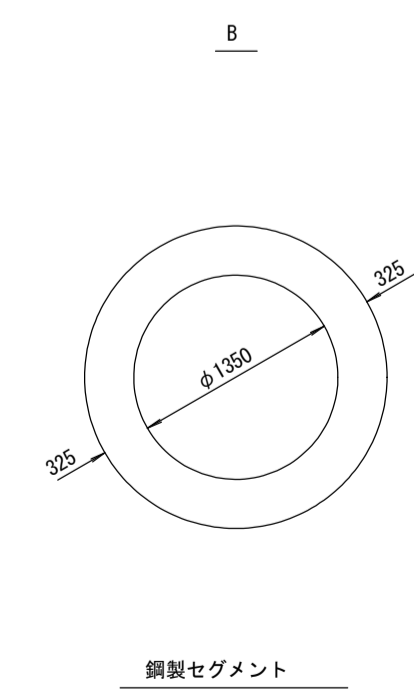


横断図 S=1:100

No. 876
GH=215.970



管渠構造図 S=1:50

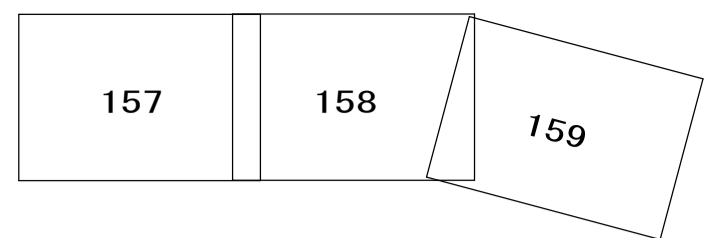


施工区	84-1工区 L=1159.501m									
占用区間	借 90 一般国道413号									
管渠構造	B									
土被り	32.304	32.946	34.267	32.327	25.017	25.921	23.310	20.754		
地盤高	213.807	214.469	215.970	215.231	211.122	208.227	205.816	205.604	205.604	203.451
管底高	179.838	179.878	180.038	180.229	180.430	180.631	180.831	180.845	180.845	181.022
追加距離	43750.000	43762.572	43800.000	43850.000	43900.000	43950.000	44000.000	44003.308	44004.659	44005.990
区間距離	16.575	12.572	37.428	50.000	50.000	50.000	50.000	1.300	1.300	44.020
測点	No. 875	EC-7	No. 876	No. 877	No. 878	No. 879	No. 880	880-1	880-2	880-3

地形図
作成
年月
平成
11
年
3
月
調整
年月
平成
年
月
ページ
8

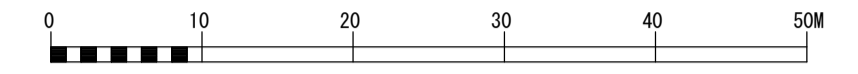
相模川流域下水道台帳

施設平面縦断図 (図面番号 158)

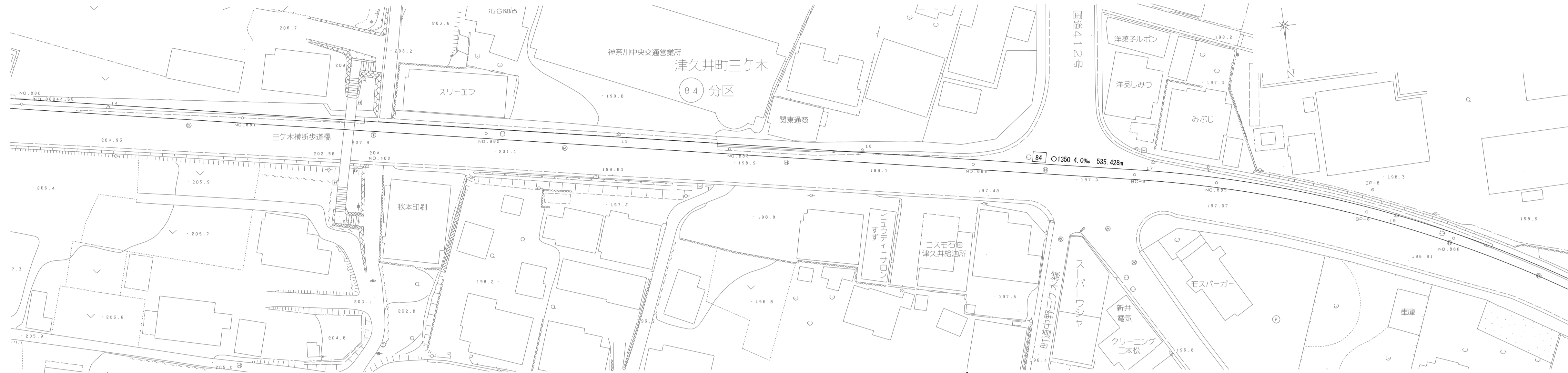


幹線名 左岸幹線

1 : 500



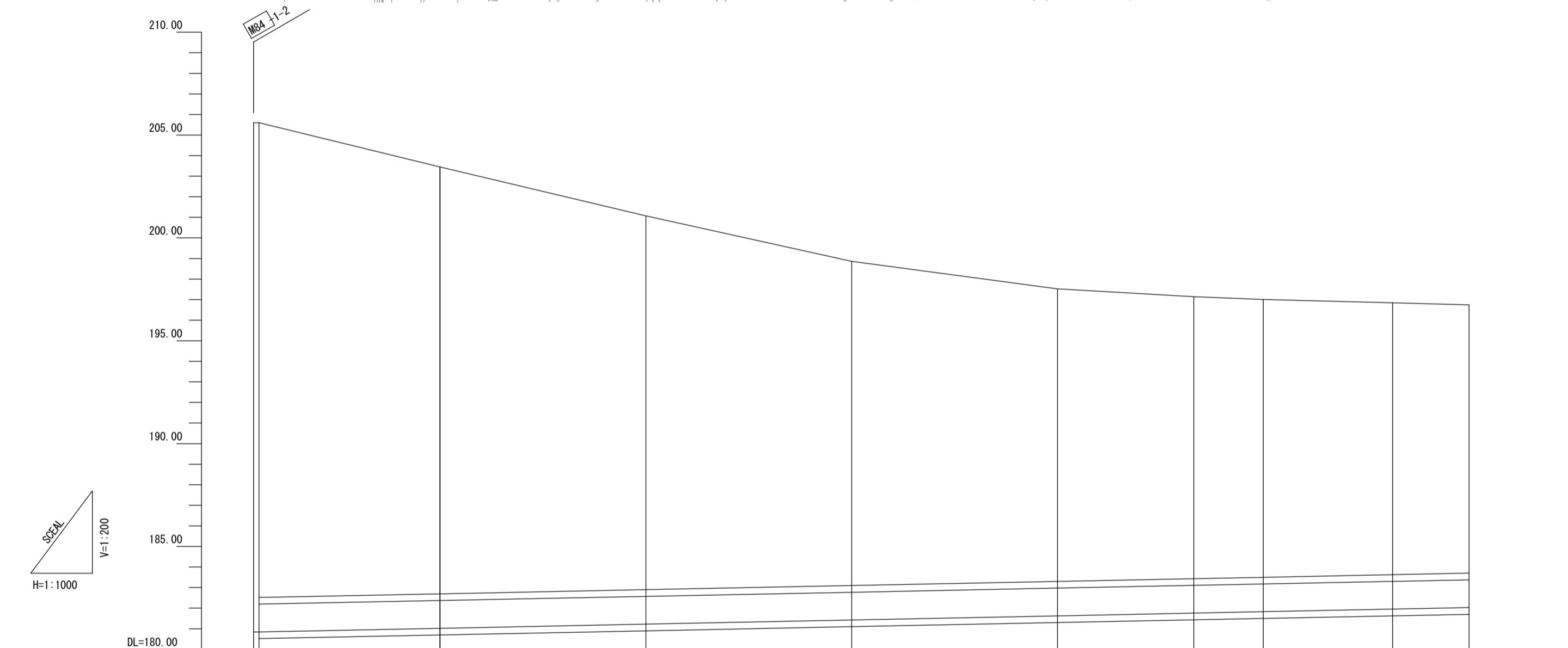
財産区分コード	大分類	中分類	小分類	整理番号
GA	管渠施設	管渠	第84-1 工区	133



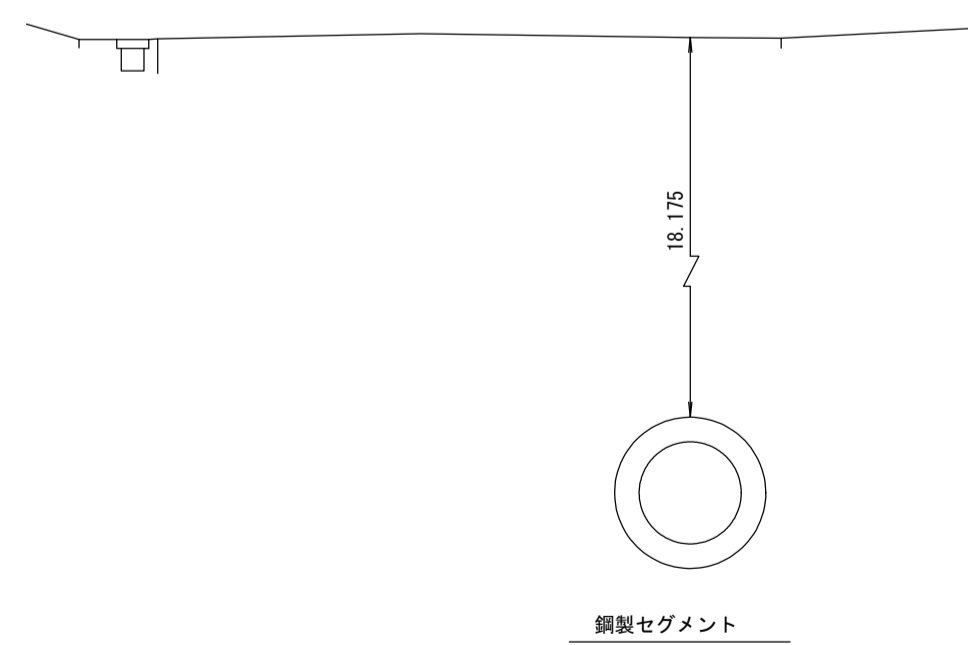
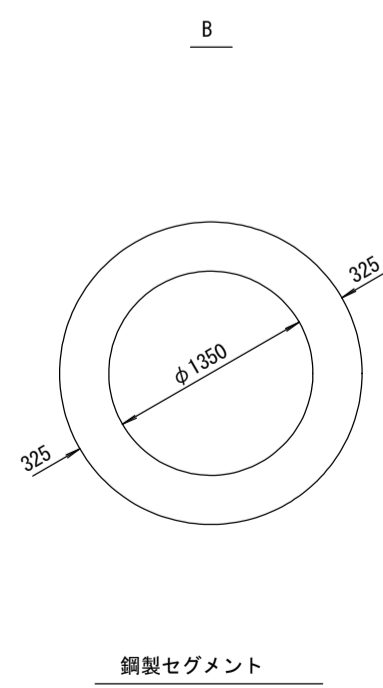
点名	X	Y
880-2	-45884.661	-53955.191
880-3	-45888.811	-53956.467
NO.881	-45875.941	-53999.684
NO.882	-45866.319	-54048.730
NO.883	-45856.897	-54097.795
NO.884	-45847.076	-54146.883
BC-8	-45840.702	-54179.362
NO.885	-45836.898	-54195.804
SP-8	-45826.910	-54225.650
NO.886	-45819.260	-54242.500

横断図 S=1:100

No. 882
GH=201.073



管渠構造図 S=1:50

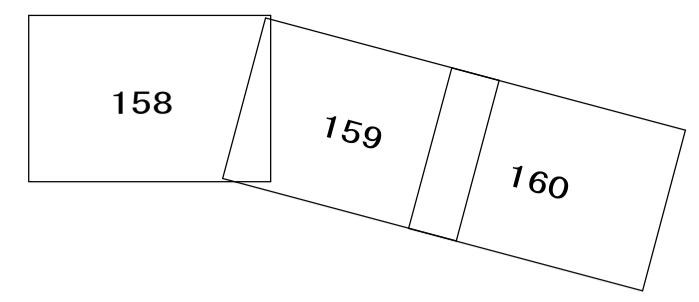


施工工区	84-1工区 L=1159.501m																
占用区間	標 90 一般国道412号																
管渠築造	B																
土被り			20.754		18.175		15.758		14.226		13.708		13.503		13.215		13.038
地盤高	205.604	205.604	203.451	201.073	198.857	197.526	197.141	197.004	196.842	196.740							
管底高	180.845	180.845	181.022	181.223	181.424	181.625	181.759	181.826	181.952	182.027							
追加距離	44004.680	44005.980	44050.000	44100.000	44150.000	44200.000	44233.120	44250.000	44281.299	44300.000							
区間距離	1.300	1.300	44.020	50.000	50.000	50.000	33.120	16.880	31.299	18.601							
測点	880-2	880-3	No. 881	No. 882	No. 883	No. 884	BC-8	No. 885	SP-8	No. 886							

地形図
作成
年月
平成
11
年
3
月
調整
年月
平成
年
月
ページ
9

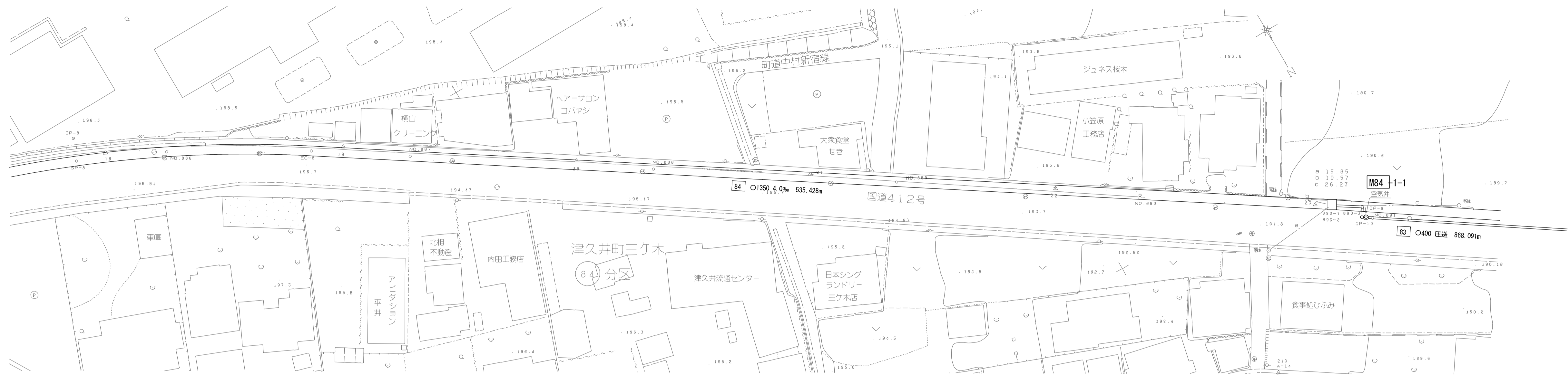
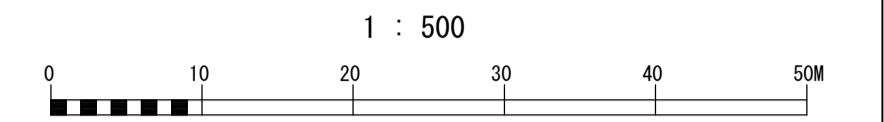
相模川流域下水道台帳

施設平面縦断面図 (図面番号 159)



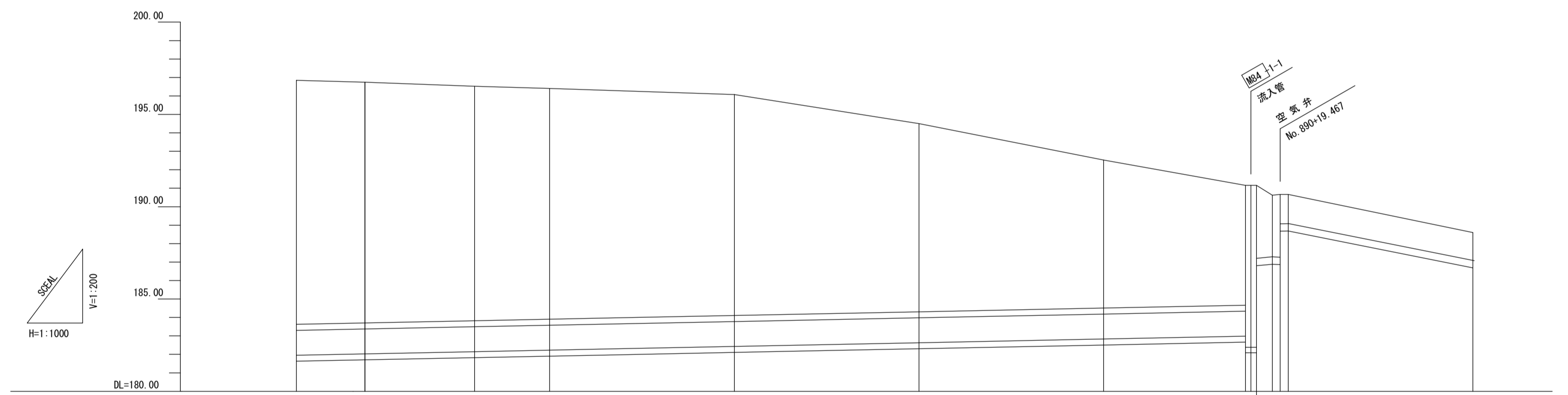
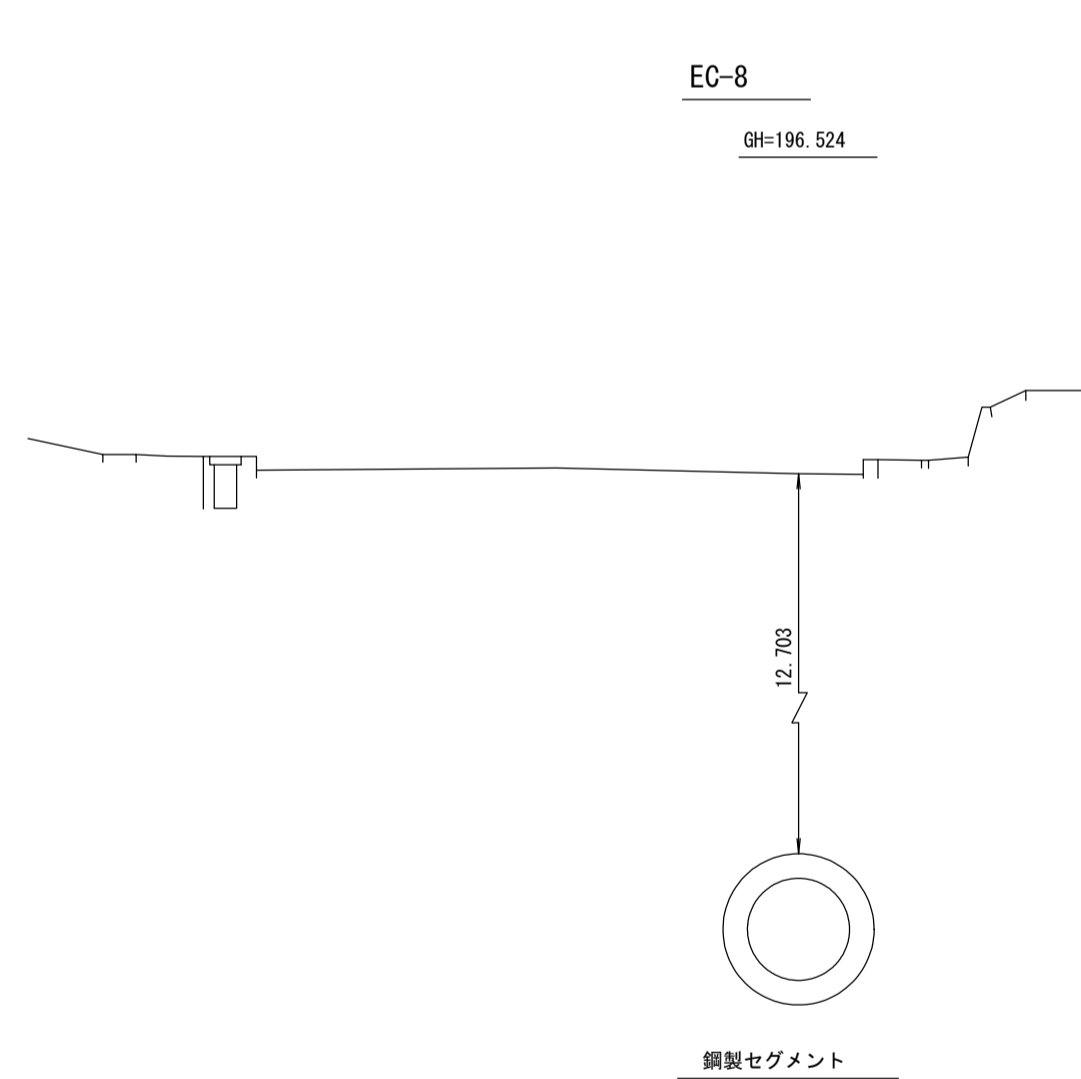
幹線名 左岸幹線

財産区分コード	大分類	中分類	小分類	整理番号
GA	管渠施設	管渠	84-1 83-2-5 工区 83-2-4	133, 134, 135

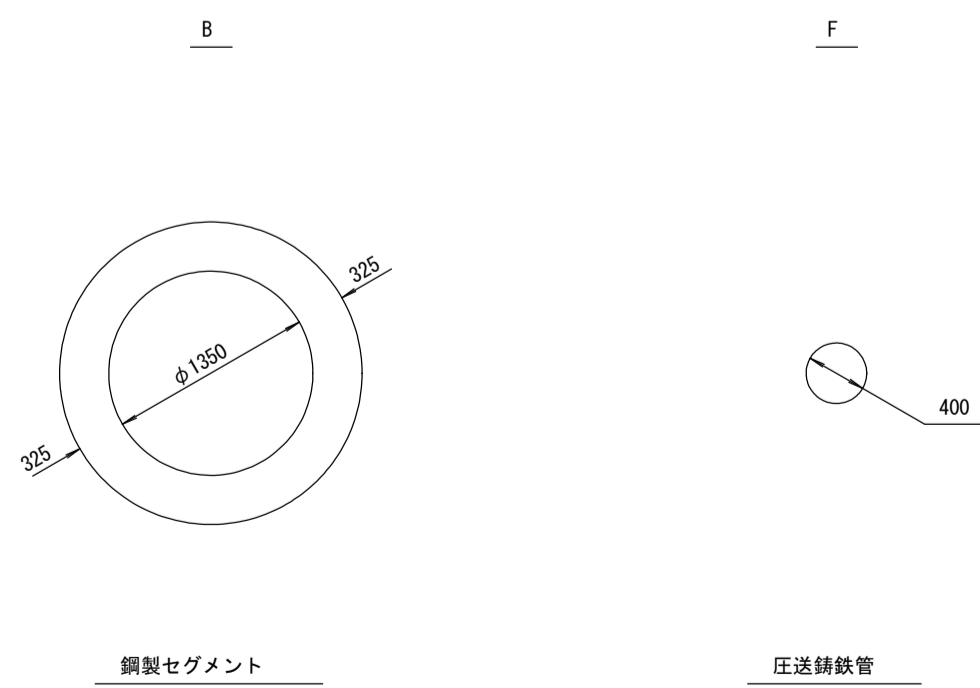


点名	X	Y
SP-0	-45826.910	-54225.550
NO.886	-45819.260	-54242.500
EC-8	-45804.509	-54268.232
NO.887	-45793.374	-54285.233
NO.888	-45765.978	-54327.060
NO.889	-45738.583	-54368.887
NO.890	-45711.187	-54410.714
890-1	-45690.143	-54442.843
890-2	-45689.321	-54444.098
890-3	-45688.499	-54445.353
IP-9	-45686.160	-54448.924
IP-10	-45684.378	-54447.756
NO.891	-45683.163	-54449.590
NO.892	-45655.448	-54491.196

横断面図 S=1:100



管渠構造図 S=1:50



施工区	84-1工区 L=1159.501m										83-2-5工区 L=15.769m		83-2-4工区 L=408.000m			
	借 90 一般国道412号										借 91 一般国道412号		借 93 一般国道412号			
土被り	13.215	13.038	12.703	15.505		11.969	10.195	6.023	3.319	1.570	1.565	1.500				
地盤高	196.842	196.740	196.524	196.408		196.073	194.500	192.529	191.153	191.153	190.620	188.603				
管底高	181.952	182.027	182.146	182.228		182.429	182.630	182.831	182.995	186.803	186.803	186.803				
追加距離	44381.399	44390.000	44329.677	44350.000		44400.000	44450.000	44500.000	44538.408	44541.408	44545.677	44547.808				
区間距離	31.399	18.601	29.677	20.323		50.000	50.000	50.000	38.408	1.500	4.289	2.131				
測点	SP.8	No.886	EC.8	No.887		No.888	No.889	No.890	890-1	890-2	IP.9	No.891				

地形図作成年月
平成 11 年 3 月
調整年月
平成 年 月
ページ