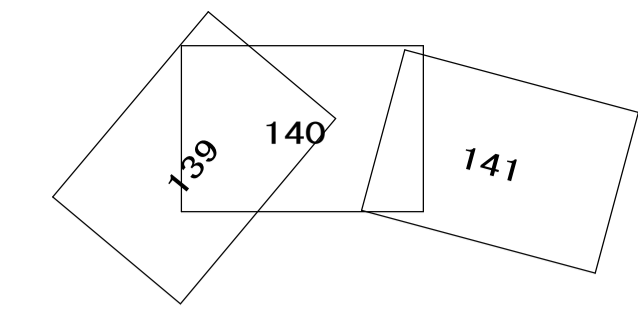


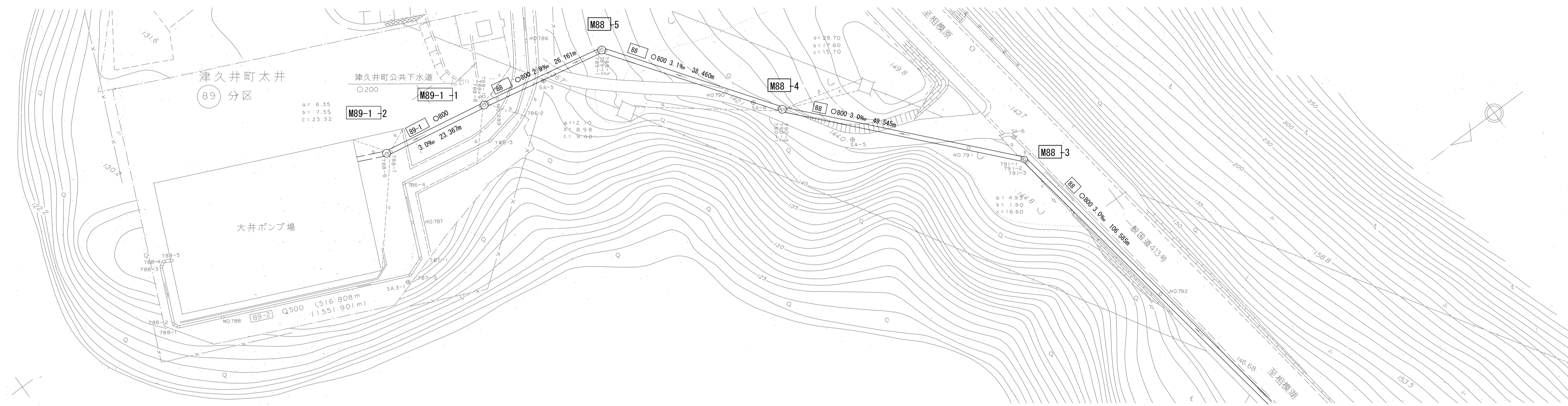
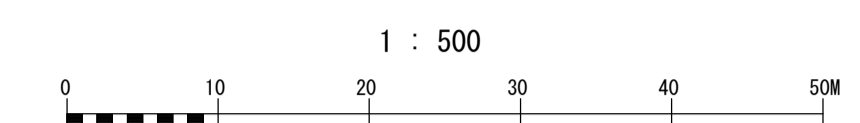
# 相模川流域下水道台帳

## 施設平面縦断面図 (図面番号 140)



幹線名 左岸幹線

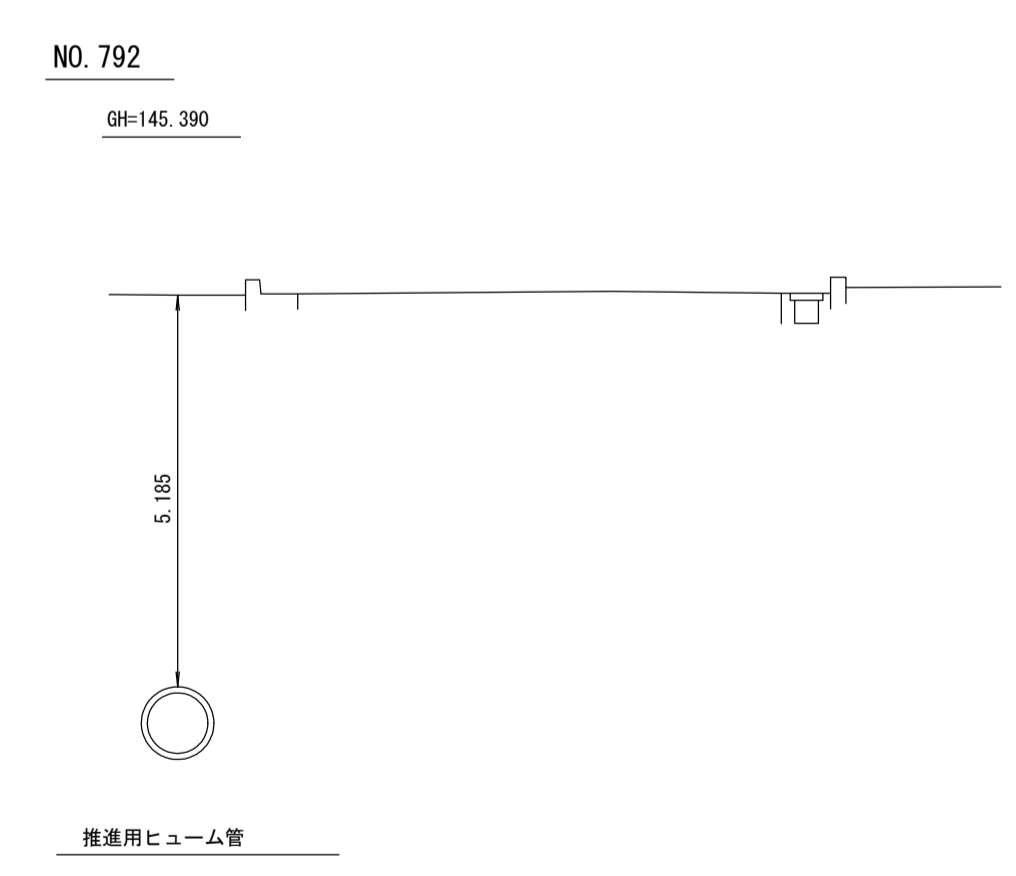
財産区分コード	大分類	中分類	小分類	整理番号
GA	管渠施設	管渠	ポンプ場内整備工 第89-1工区 88	110.111



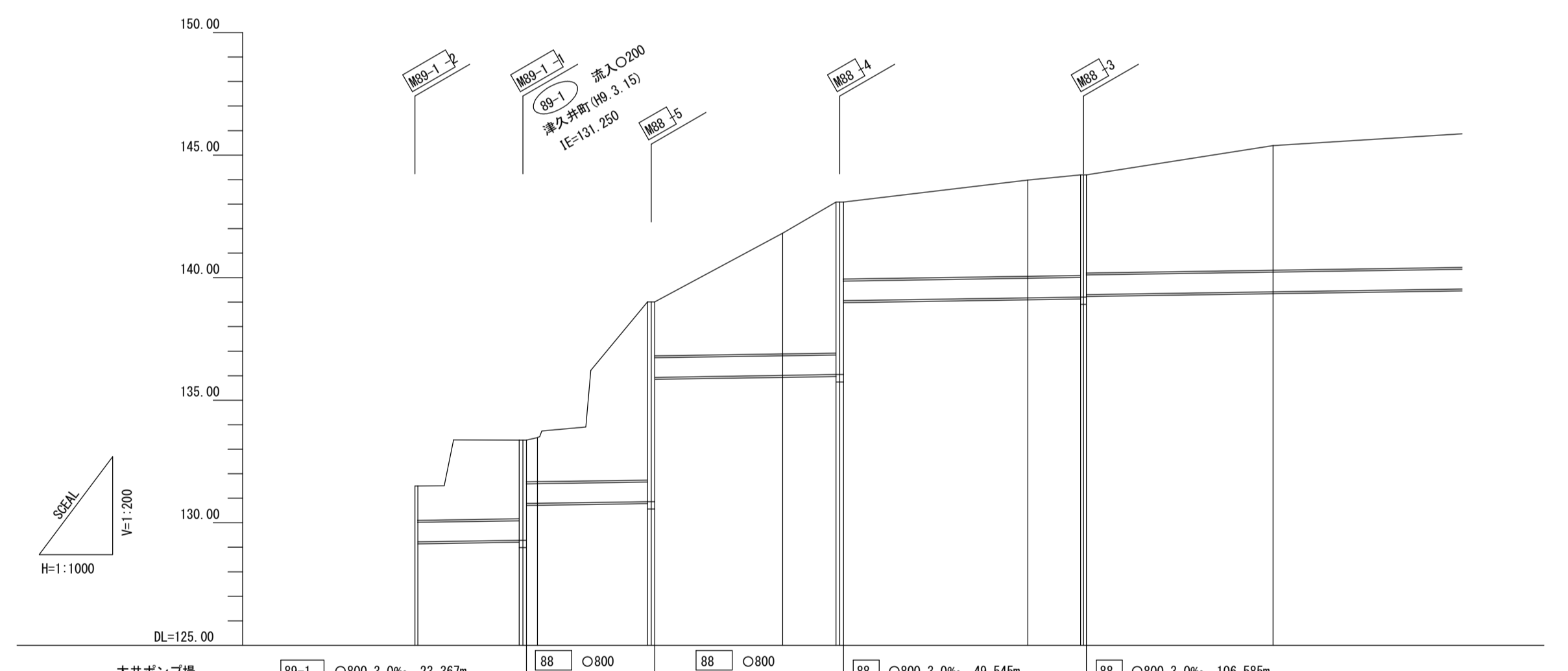
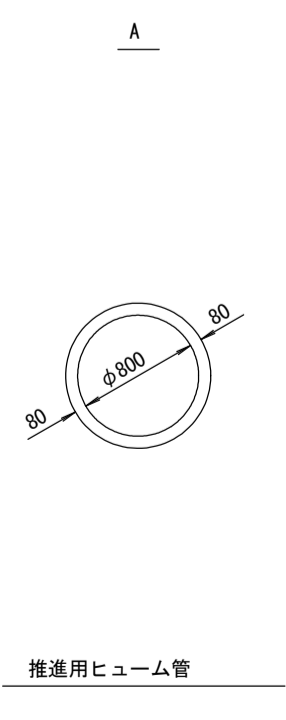
座標リスト

点名	X	Y
788-6	-45986.998	-49905.669
788-7	-45987.568	-49905.773
788-8	-46007.938	-49909.383
788-9	-46008.682	-49909.481
788-10	-46009.419	-49909.622
NO.789	-46011.595	-49909.992
789-1	-46033.771	-49913.874
789-2	-46034.449	-49914.004
789-3	-46034.877	-49914.620
NO.790	-46049.716	-49936.026
790-1	-46055.927	-49945.000
790-2	-46056.361	-49945.612
790-3	-46056.866	-49946.167
NO.791	-46082.154	-49973.974
791-1	-46089.392	-49981.933
791-2	-46089.796	-49982.377
791-3	-46089.890	-49982.970
NO.792	-46095.846	-50020.542
NO.793	-46103.674	-50069.925

横断面図 S=1:100



管渠構造図 S=1:50



施工工区	89-1工区 136.333m		借(72) 町道大井59号線		88工区 181.464m	
占用区間	借(70) 県立津久井湖城山公園(右岸)		借(71) 県立津久井湖園地		借(73) 一般国道413号	
管渠築造	借(71) A		借(71) A		借(71) A	
土盛り	1.400	3.212 1.706 1.801	7.269 2.200	4.920 6.156 3.139	3.927	4.100 4.000
地盤高	131.500 131.500	133.375 133.375 133.475	139.010 139.010 139.010	141.810 143.080 143.080	143.960	144.190 144.190
管底高	129.152 129.220	129.865 129.883 130.784	130.861 130.861 135.830	136.010 136.044 136.051	139.173	139.210 139.210 139.210
追加距離	39425.026 39425.626	39445.845 39447.845 39447.765 39450.000	39472.454 39473.204 39473.854	39500.000 39510.814 39512.814	39550.000	39560.759 39561.809
区間距離	0.000 0.600	20.667 0.750 2.207	22.454 0.750	26.046 10.914 0.750	37.586	10.759 0.800
測点	788-6 788-7	788-8 788-9 788-10 No.789	789-1 789-2 789-3	No.790 790-1 790-2 790-3	No.791	791-1 791-2 791-3 No.792

地形図作成年月  
平成9年3月  
調整年月  
平成 年 月  
ページ  
23