

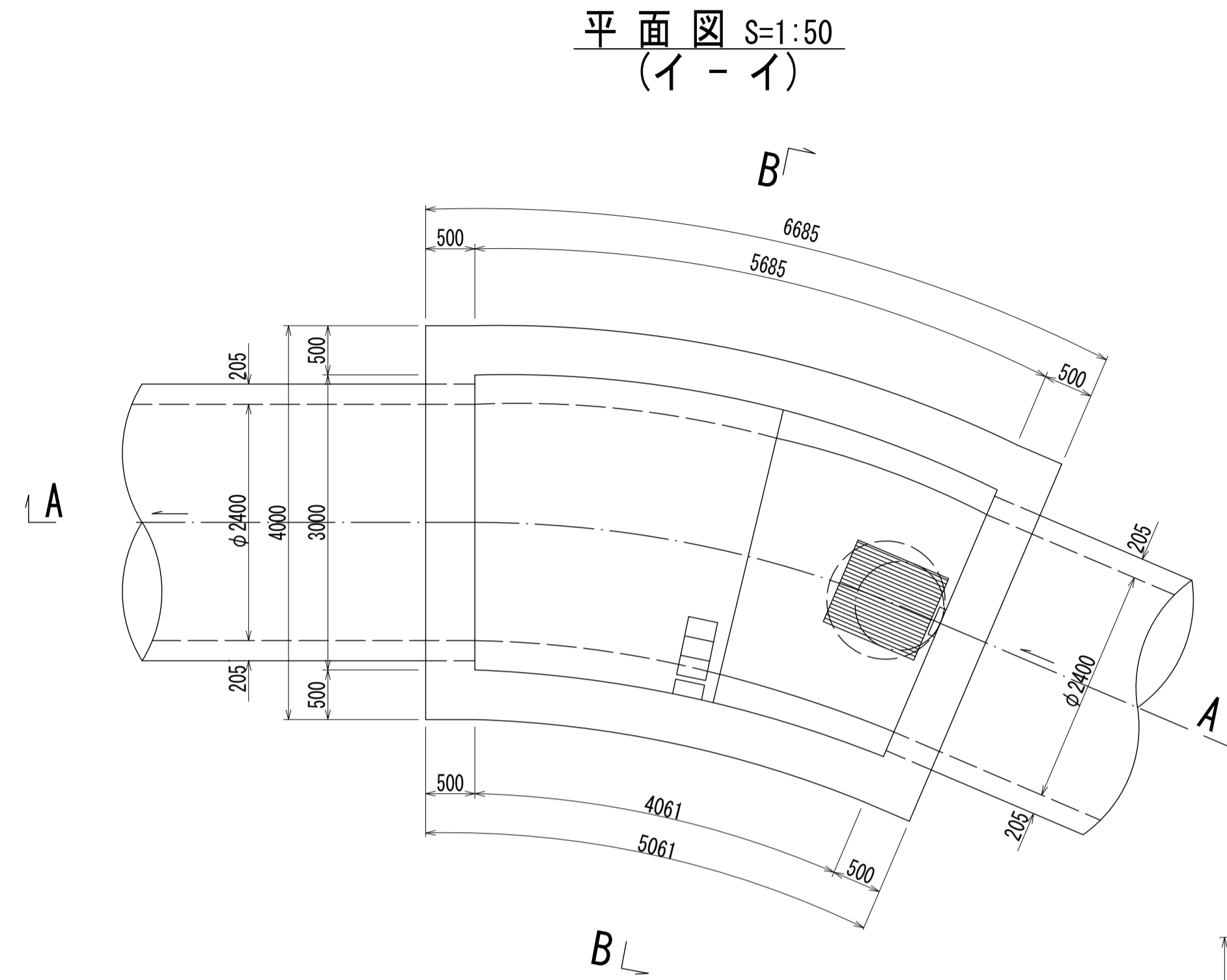
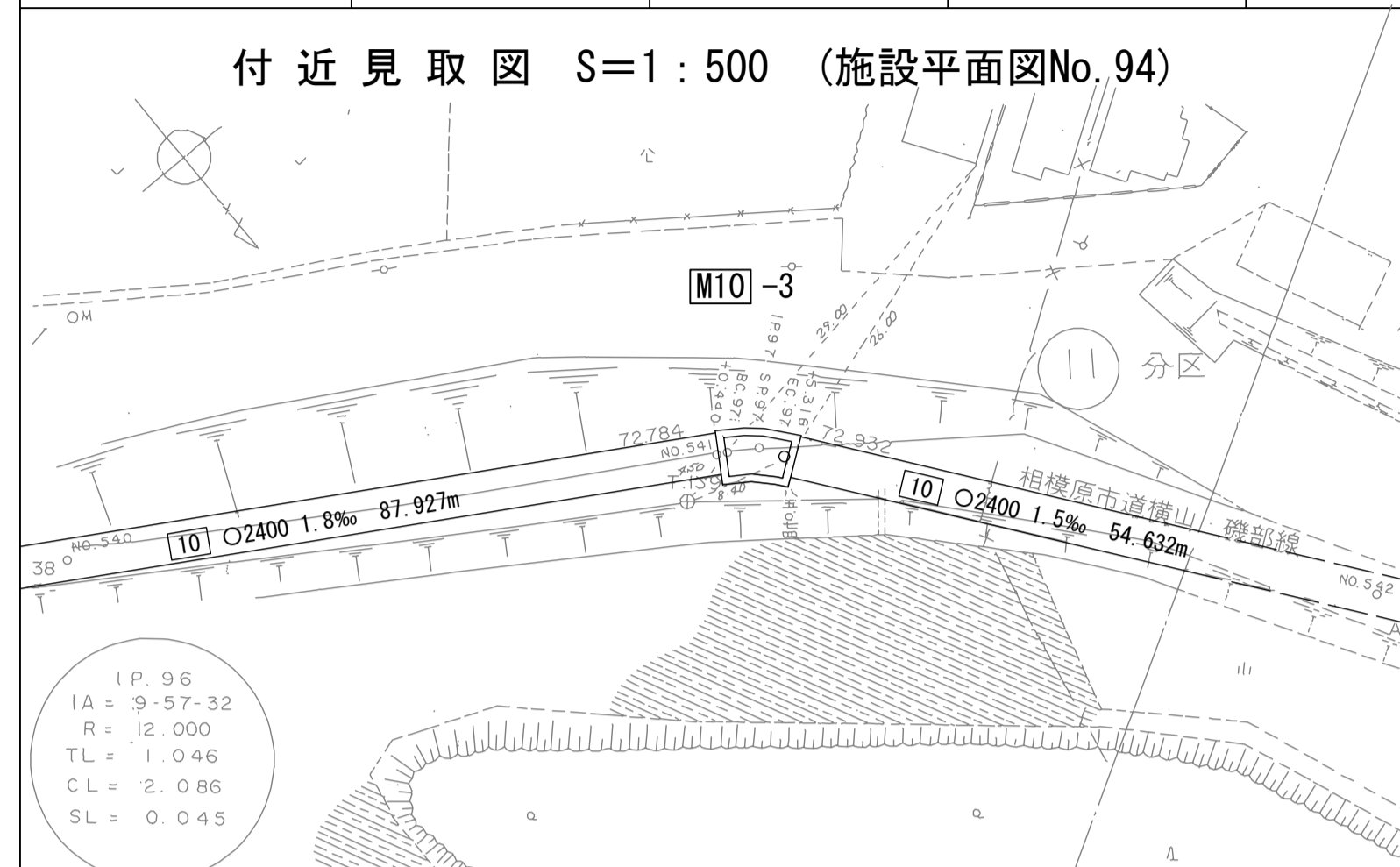
相模川流域下水道台帳

中間マンホール詳細図 (M10 -3)

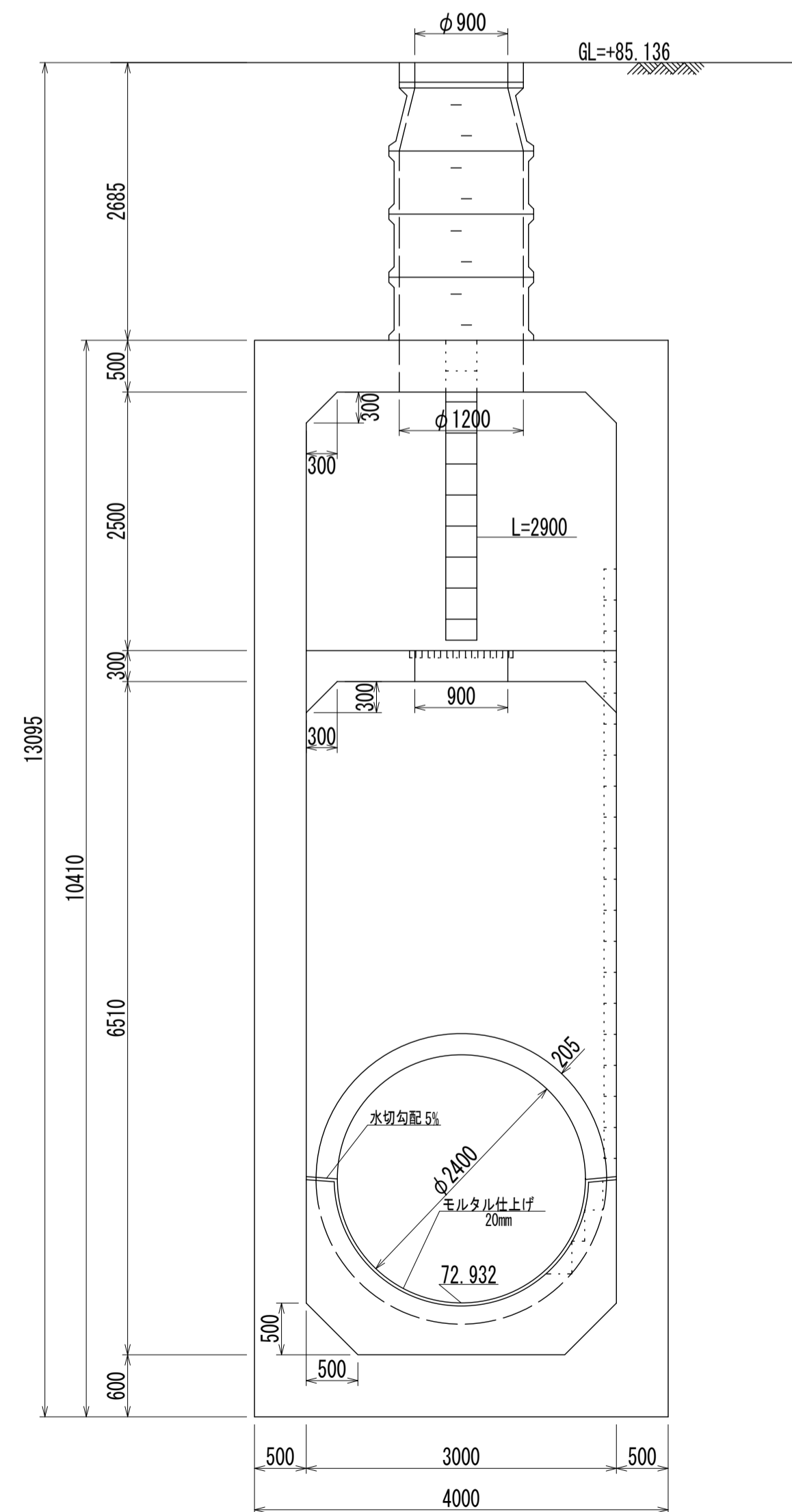
(図面番号 129)

幹線名 左岸幹線

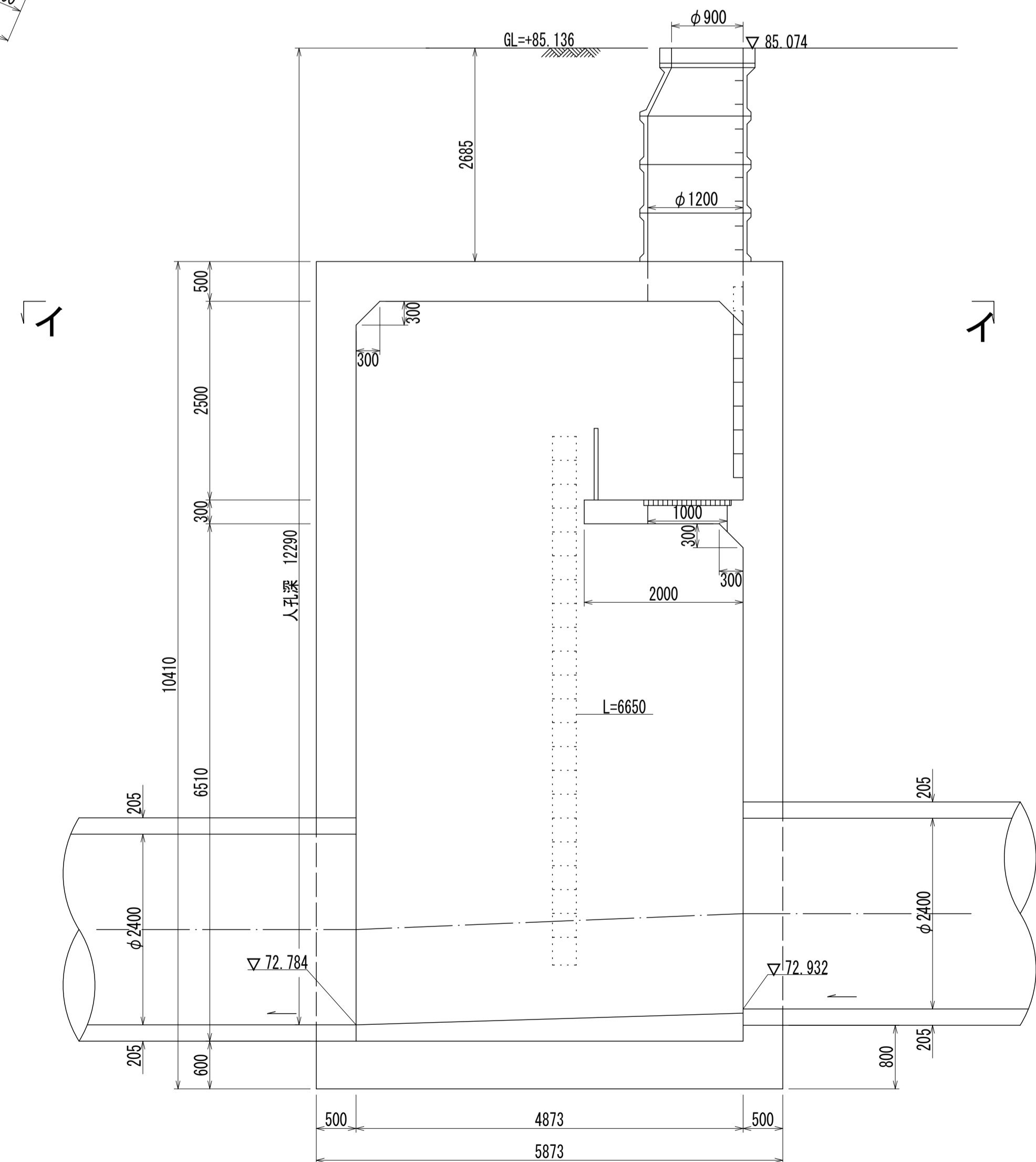
財産区分コード	大分類	中分類	小分類	整理番号
GA	管渠施設	人孔	第 10-1 工区	73



B - B 断面図 S=1:50



A - A 断面図 S=1:50



人孔番号

M10-3

詳細図
作成
年月

昭和
56年
3月

調
年
月

平成
元年
3月

ページ

90

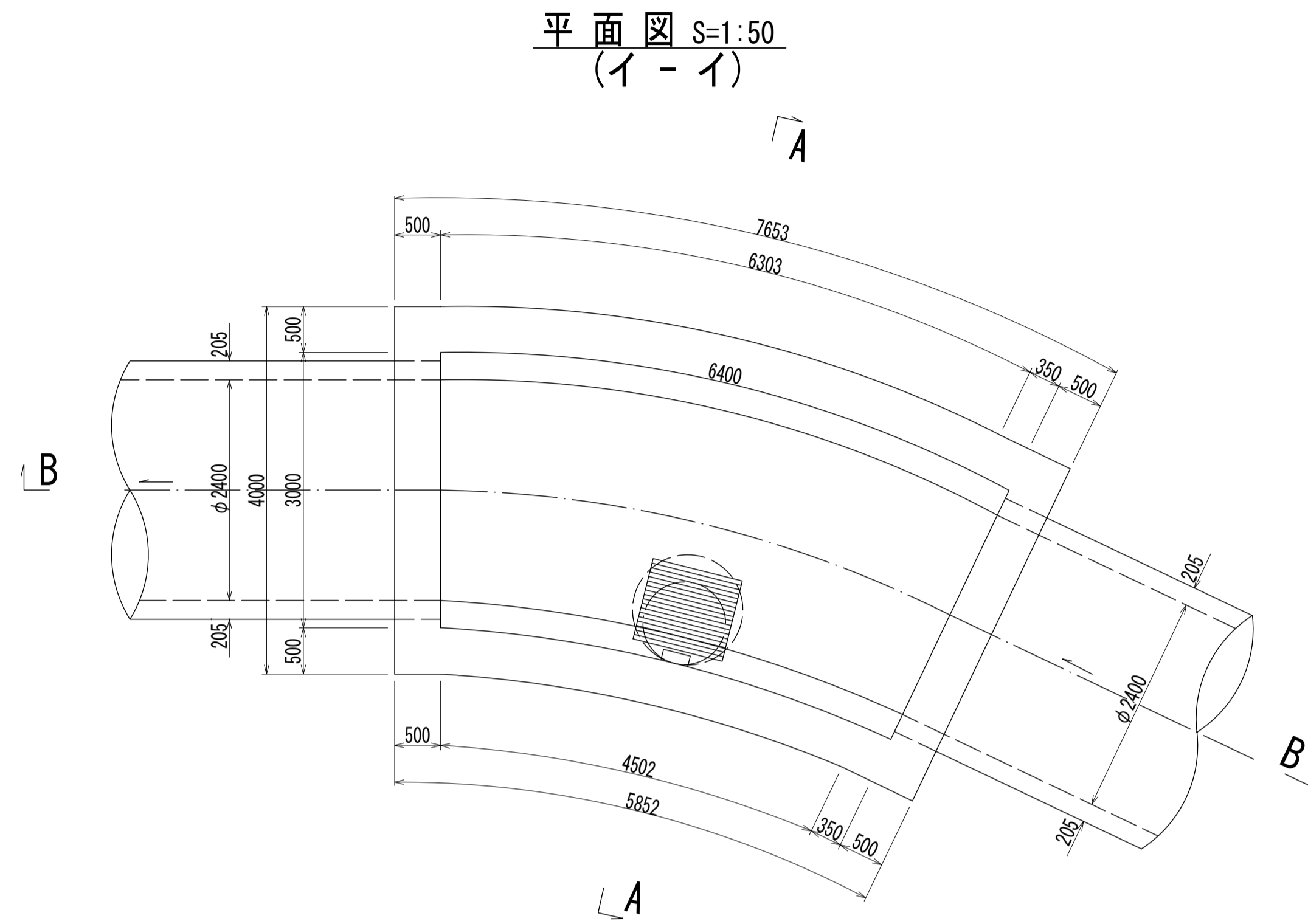
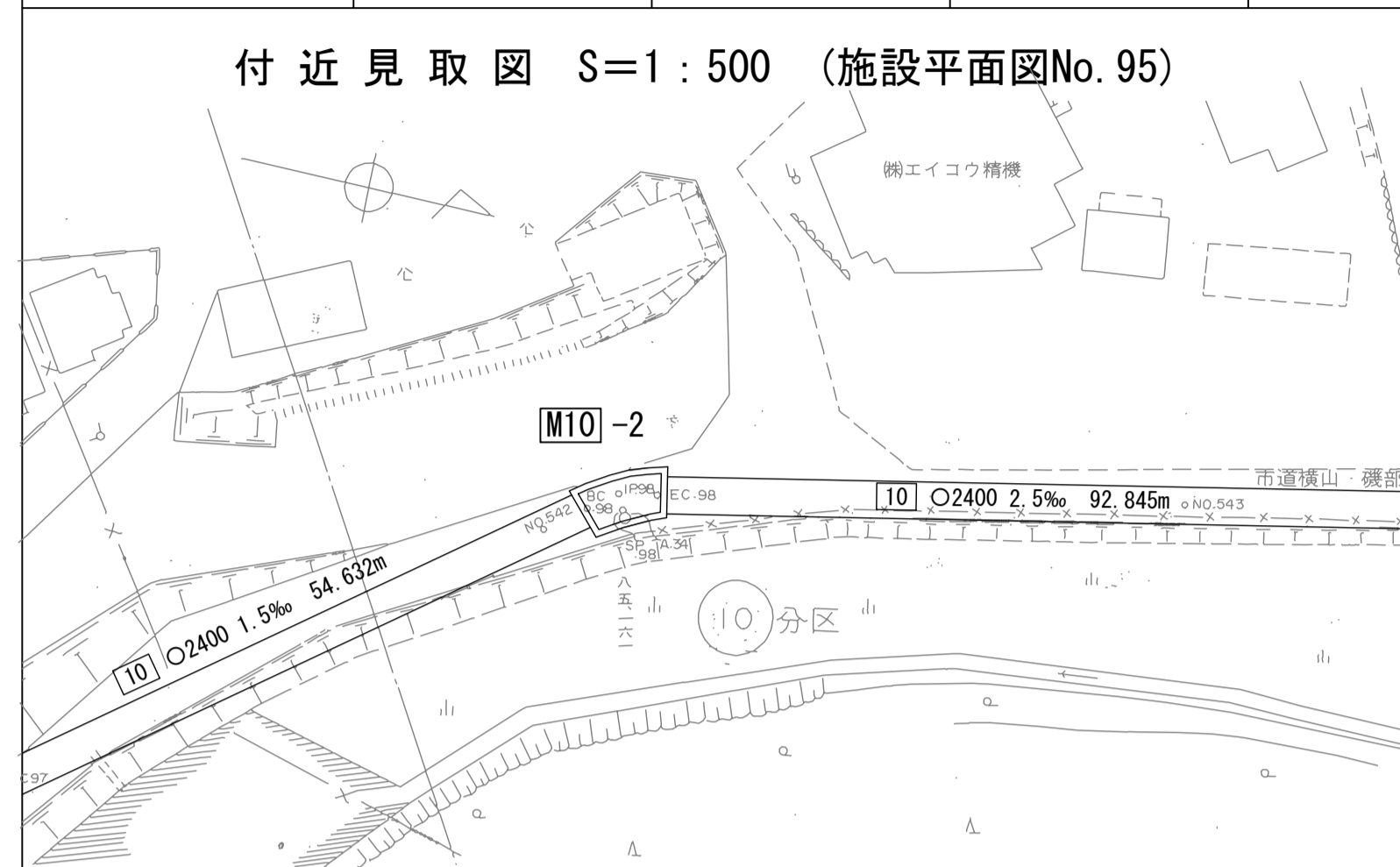
相模川流域下水道台帳

中間マンホール詳細図 (M10 -2)

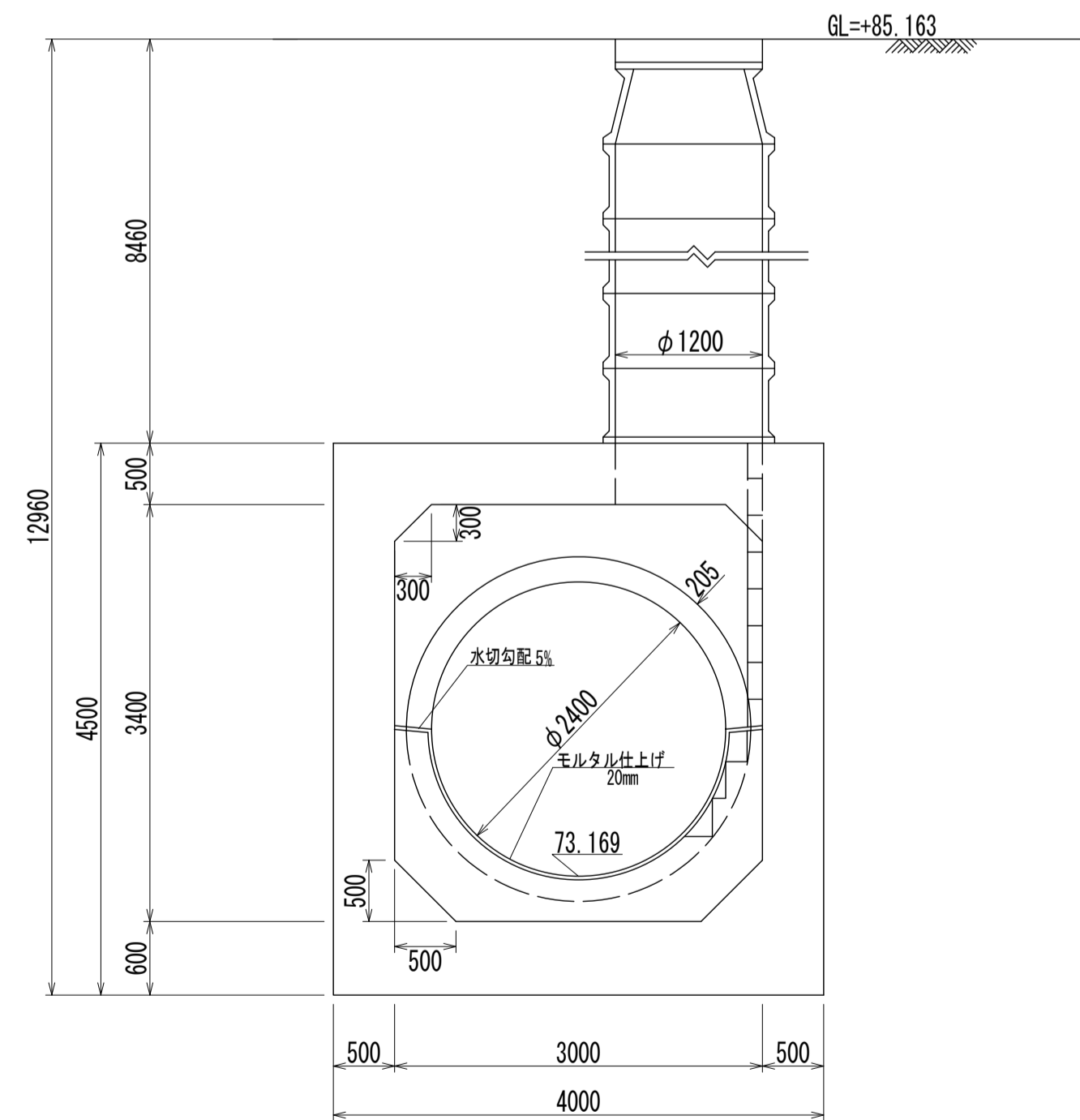
(図面番号 130)

幹線名 左岸幹線

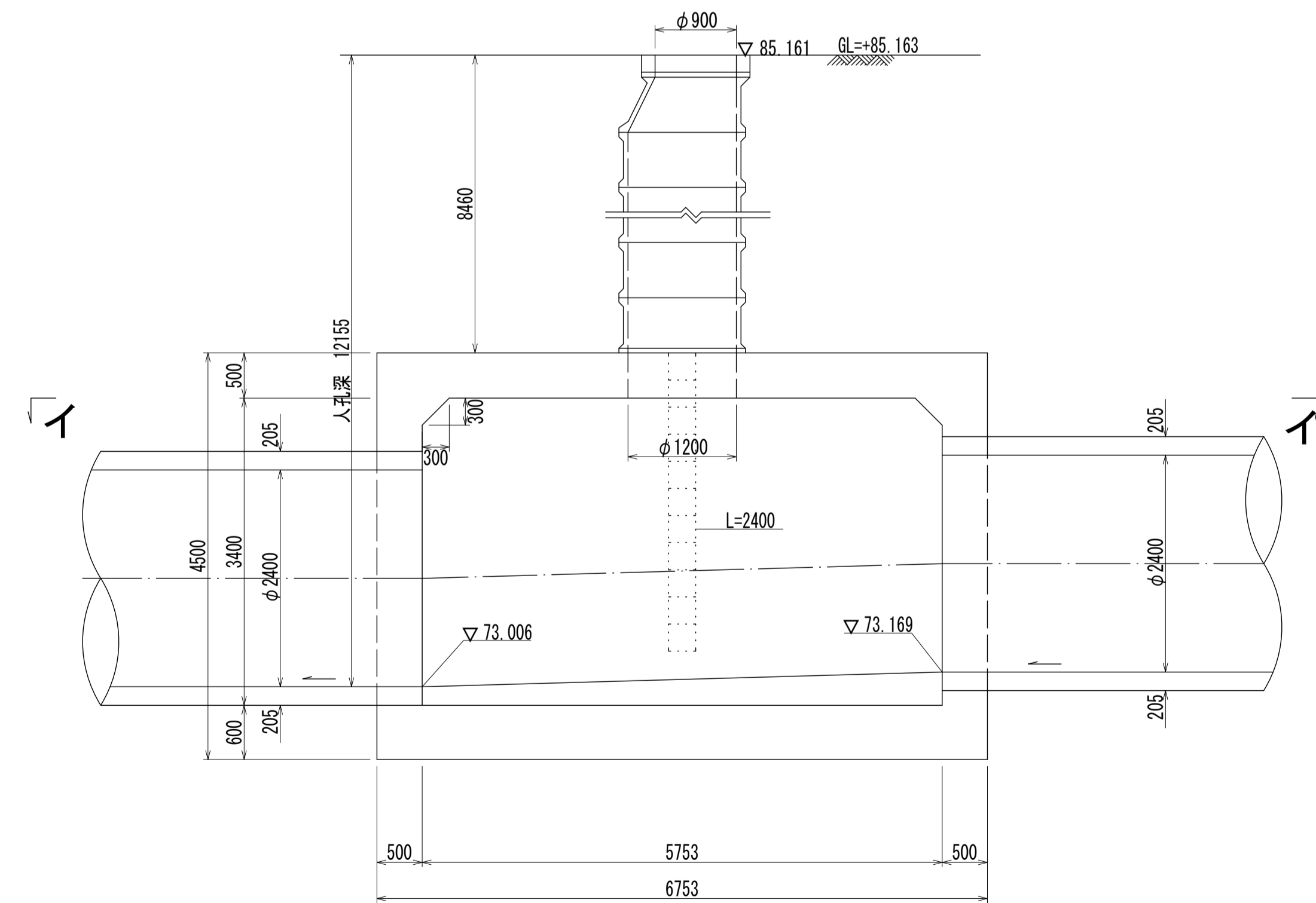
財産区分コード	大分類	中分類	小分類	整理番号
GA	管渠施設	人孔	第 10-1 工区	73



A - A 断面図 S=1:50



B - B 断面図 S=1:50



人孔番号

M10
-2

詳細図
作成
年月

昭 和
56 年
3 月

調 整
年 月

平 成
元 年
3 月

ページ

91

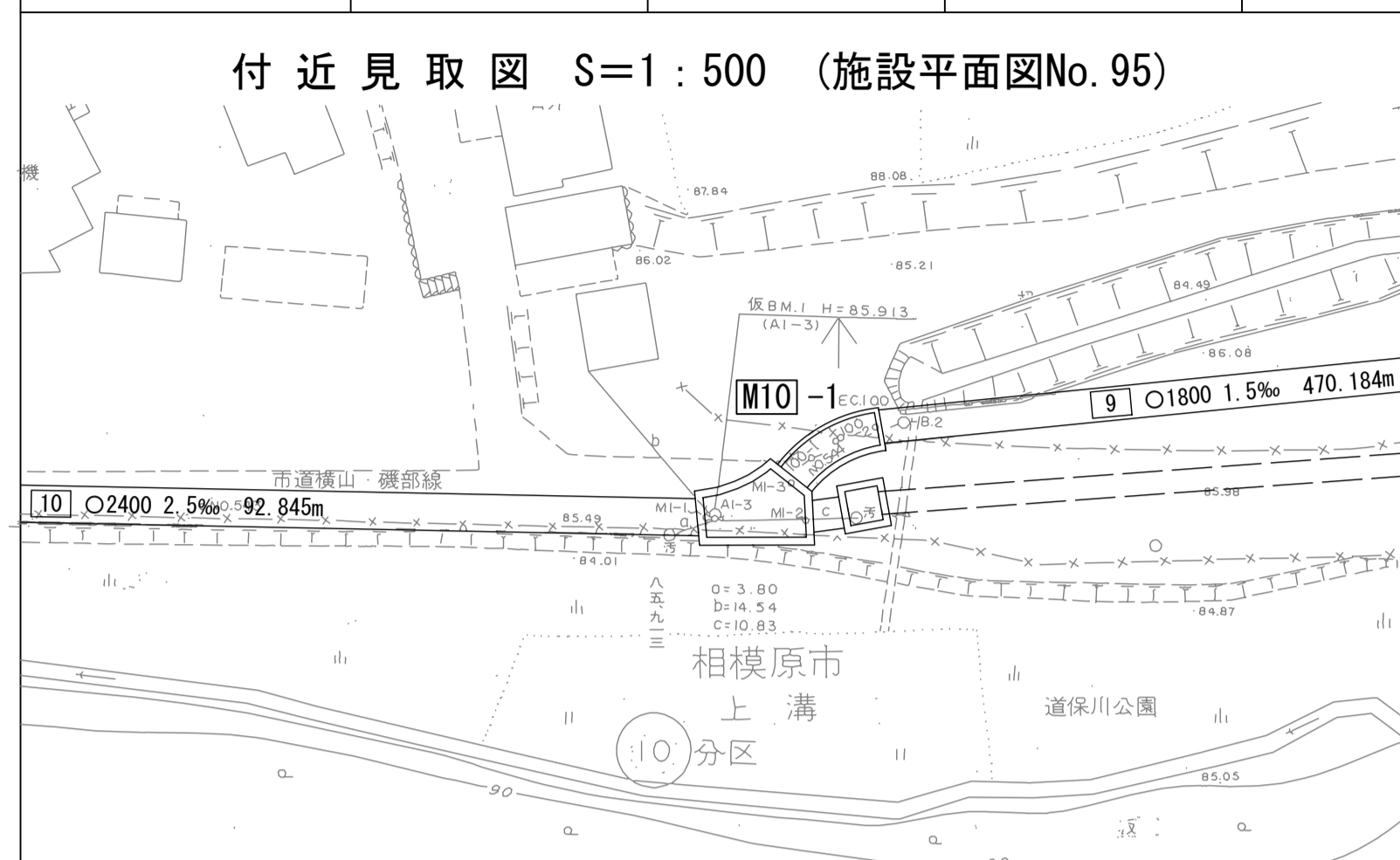
相模川流域下水道台帳

流入マンホール詳細図 (M10 -1)

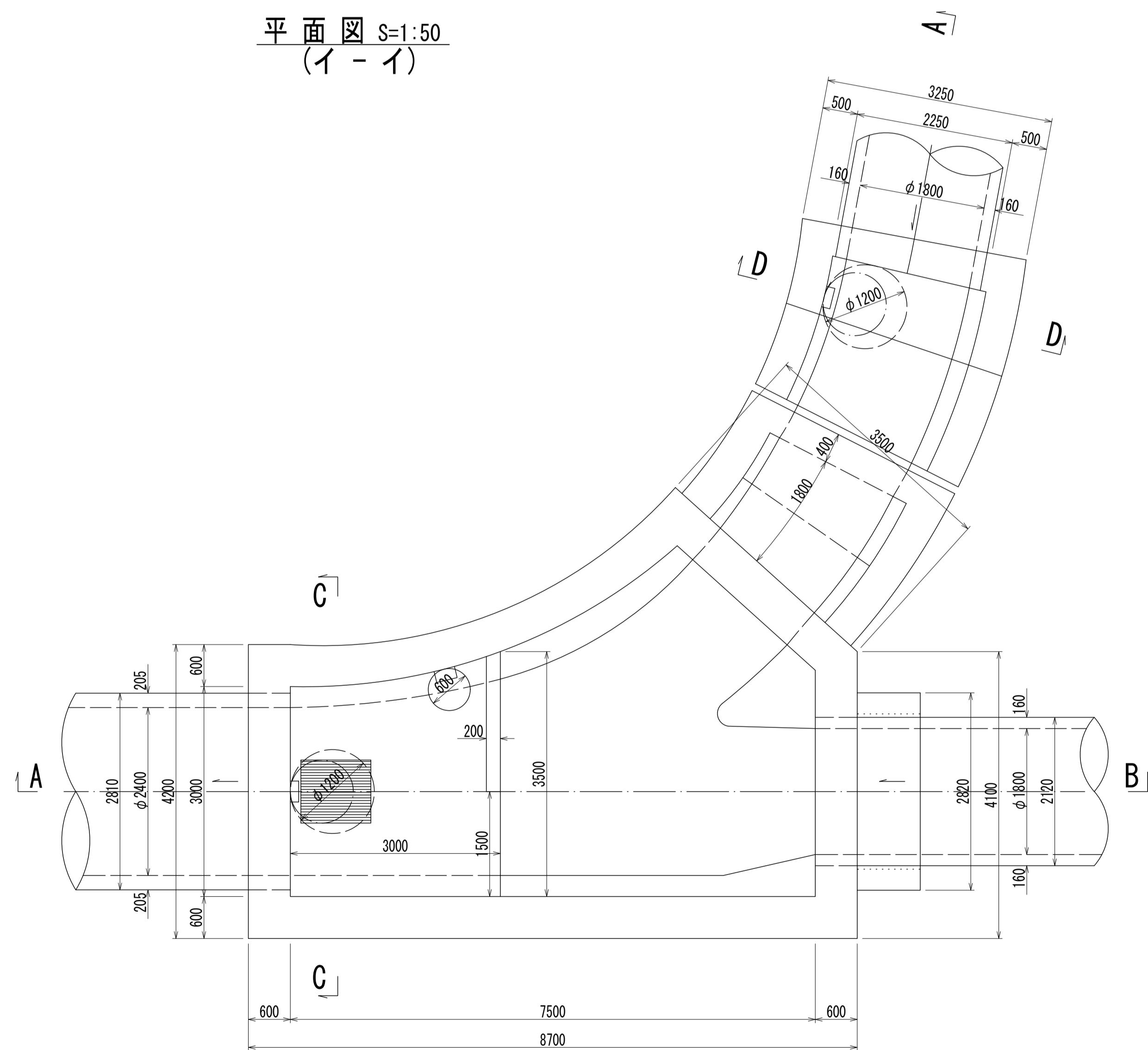
(図面番号 131-1)

幹線名 左岸幹線

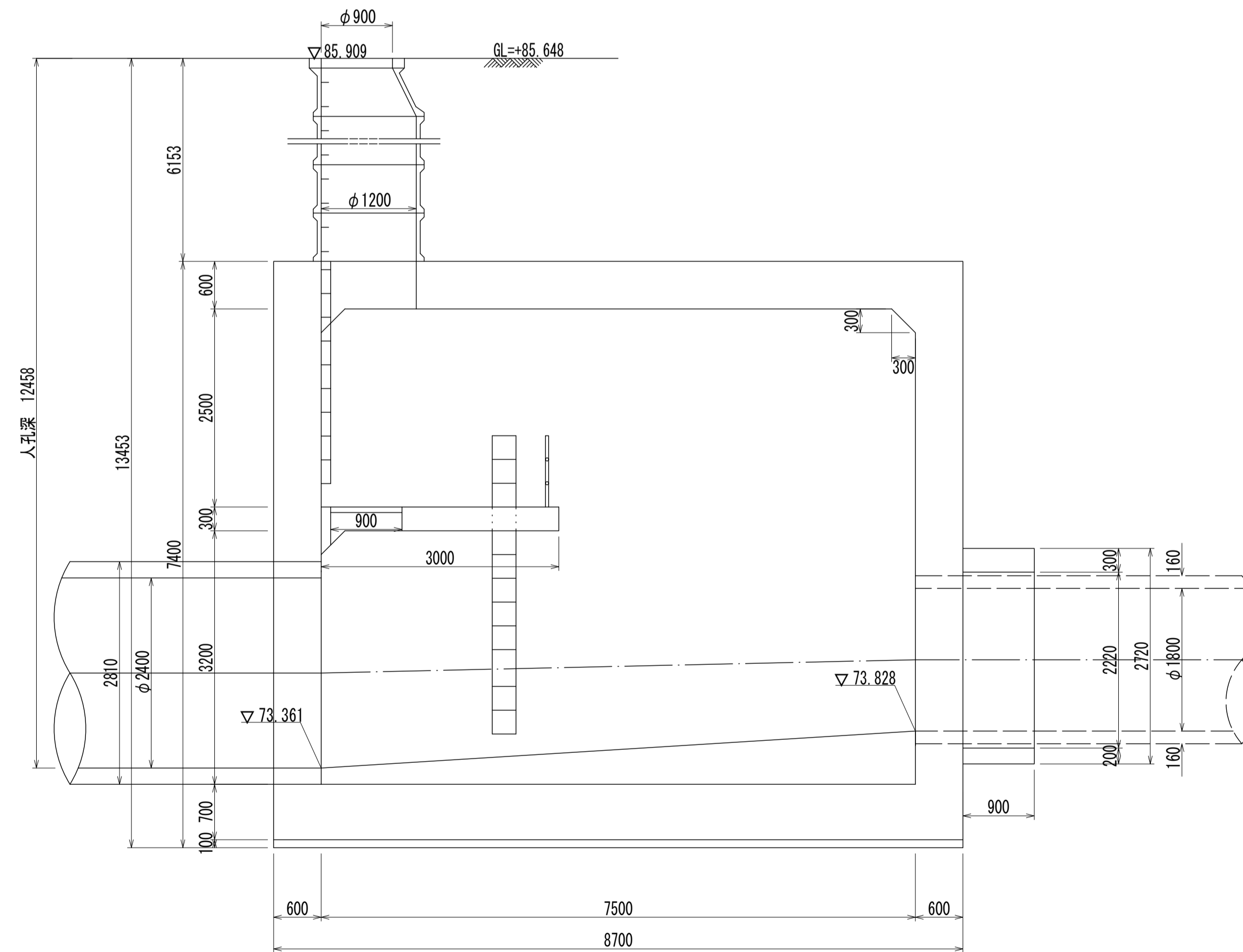
財産区分コード	大分類	中分類	小分類	整理番号
GA	管渠施設	人孔	第 10-1 工区	73



平面図 S=1:50
(イ-イ)



A - B 断面図 S=1:50



人孔番号

M10
-1

その1

詳細図
作成
年月

昭和
56年
3月

調整
年月

平成
元年
3月

ページ

92

相模川流域下水道台帳

流入マンホール詳細図

(M10 -1)

(図面番号 131-2)

幹線名 左岸幹線

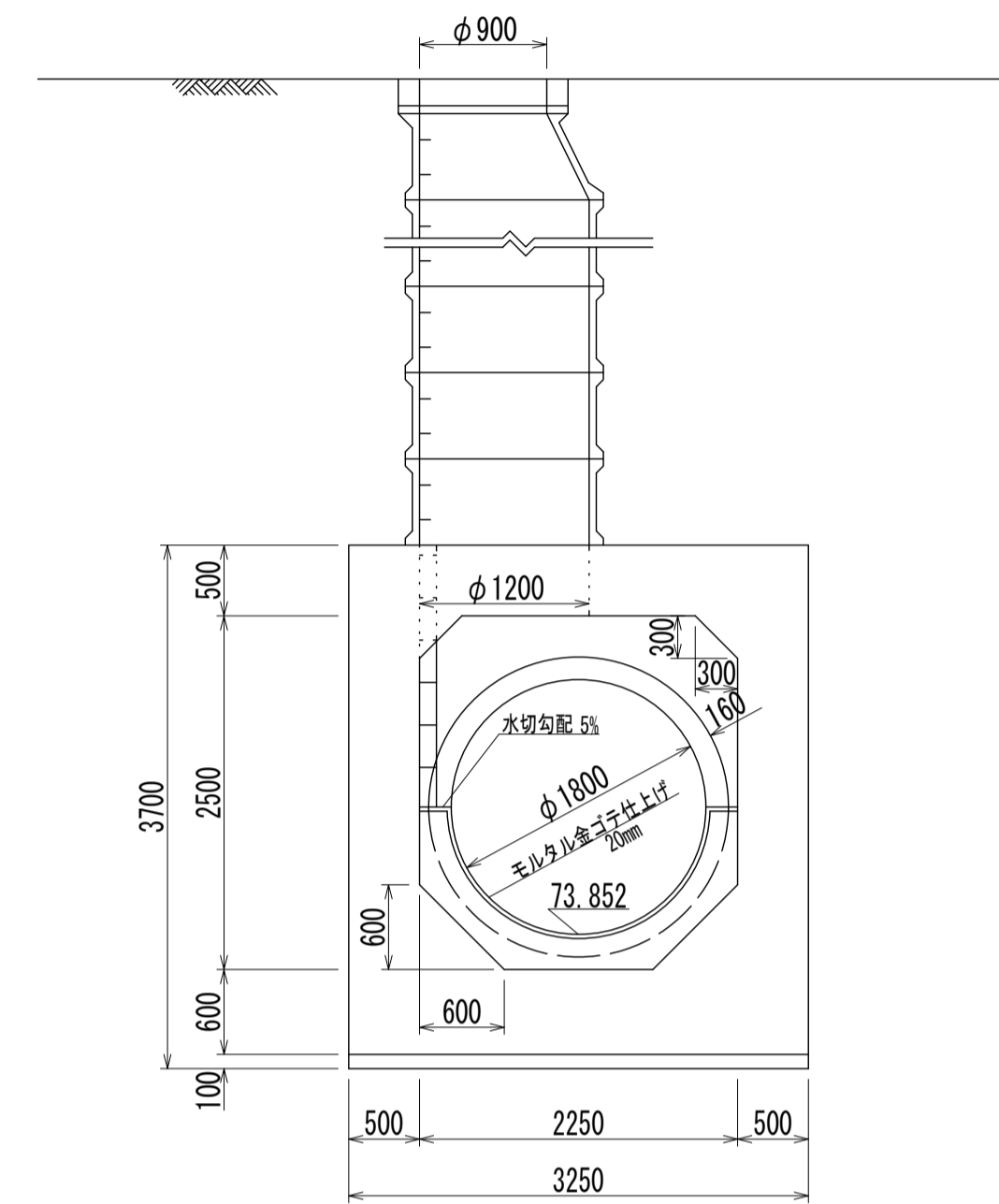
財産区分コード	大分類	中分類	小分類	整理番号
GA	管渠施設	人孔	第 10-1 工区	73

人孔番号

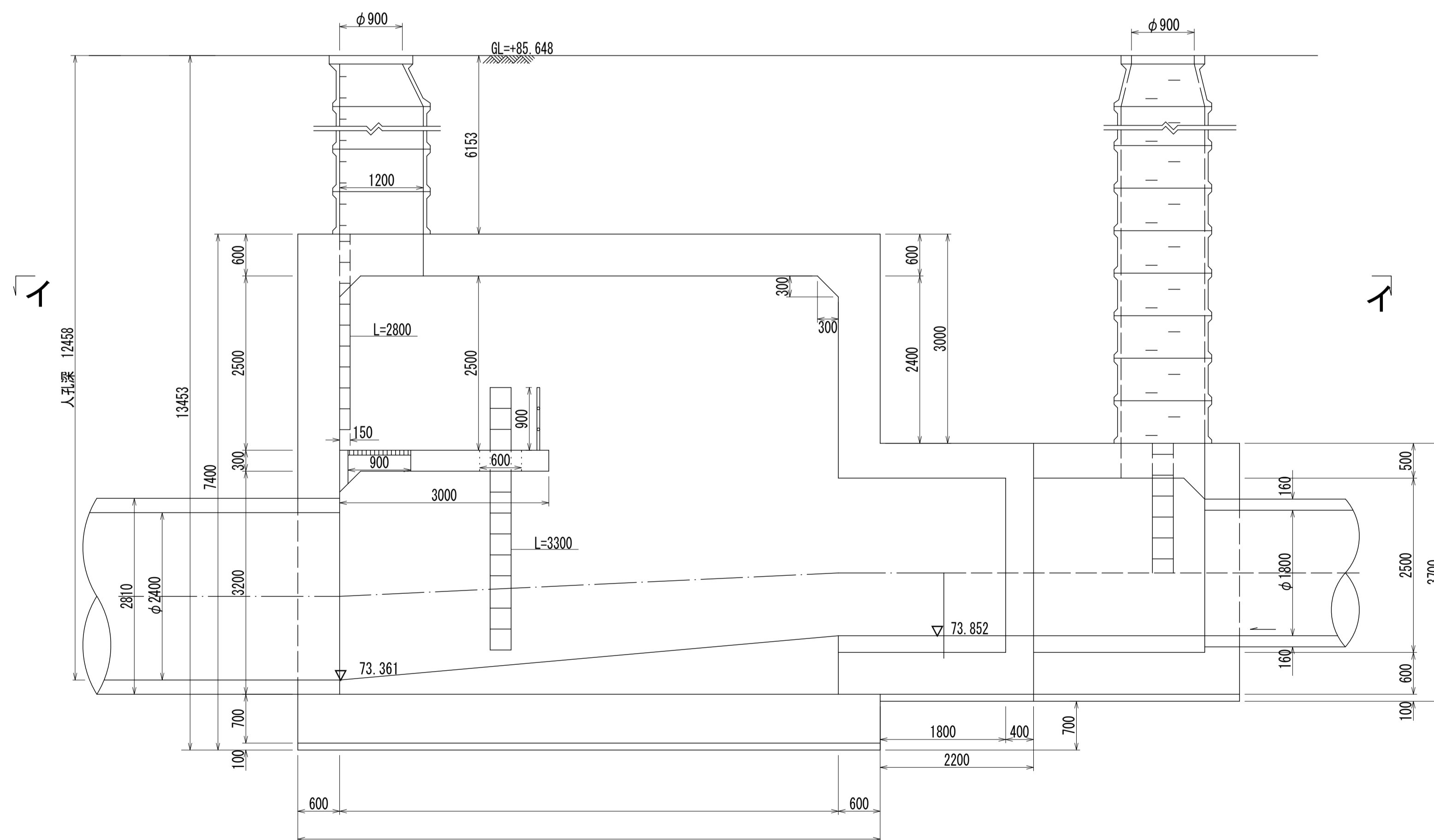
M10
-1

その2

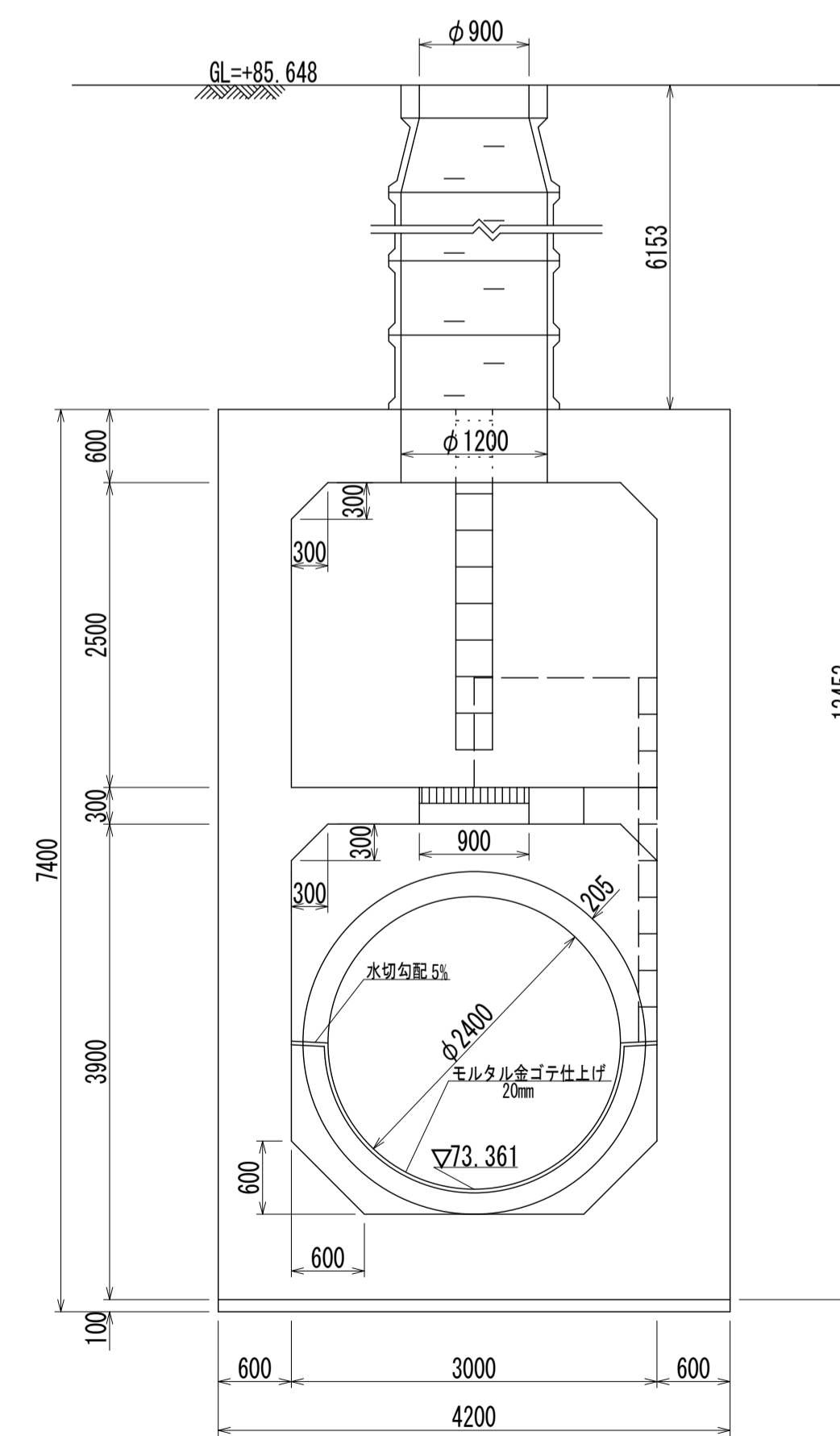
D - D 断面図 S=1:50



A - A 断面図 S=1:50



C - C 断面図 S=1:50



詳細図
作成
年月

昭 和
56 年
3 月

調 整
年 月

平 成
元 年
3 月

ページ

93

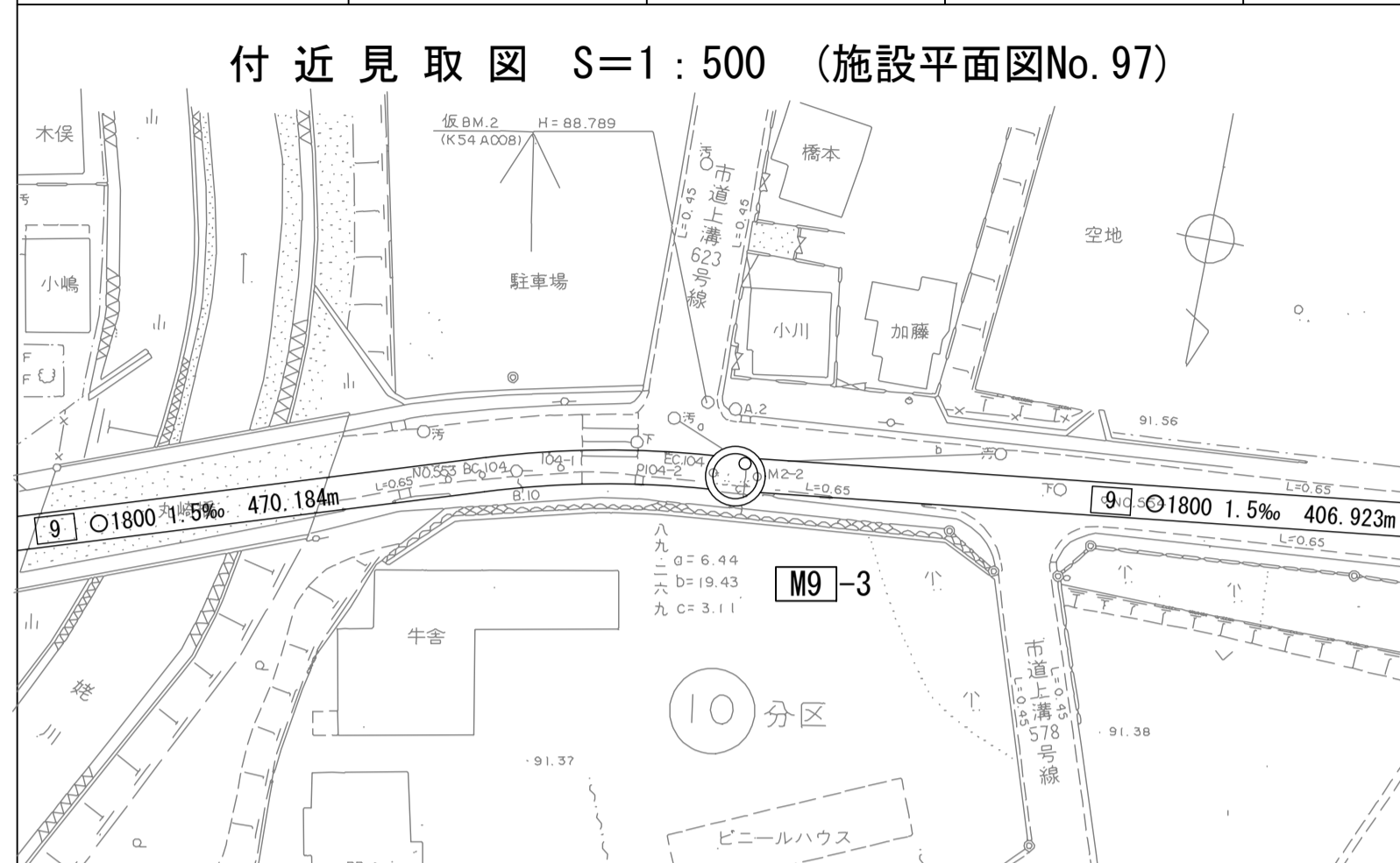
相模川流域下水道台帳

中間マンホール詳細図 (M9-3)

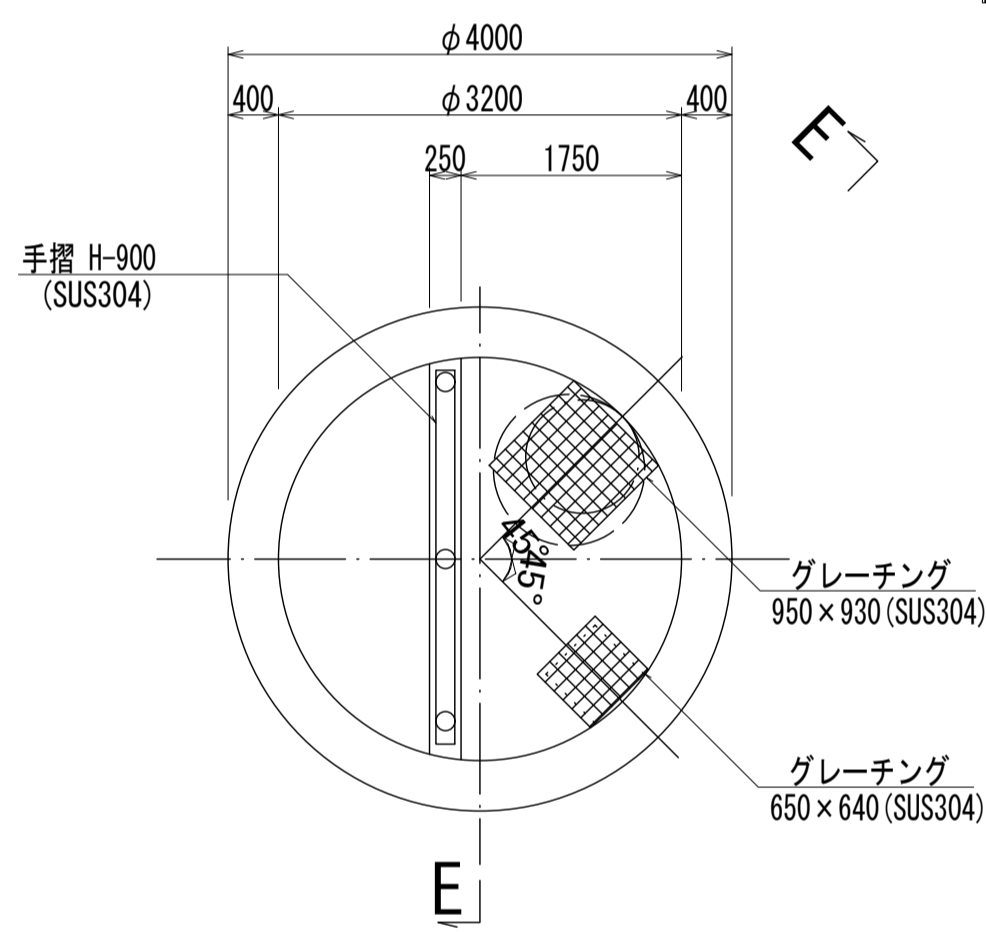
(図面番号 132)

幹線名 左岸幹線

財産区分コード	大分類	中分類	小分類	整理番号
GA	管渠施設	人孔	第9工区	74

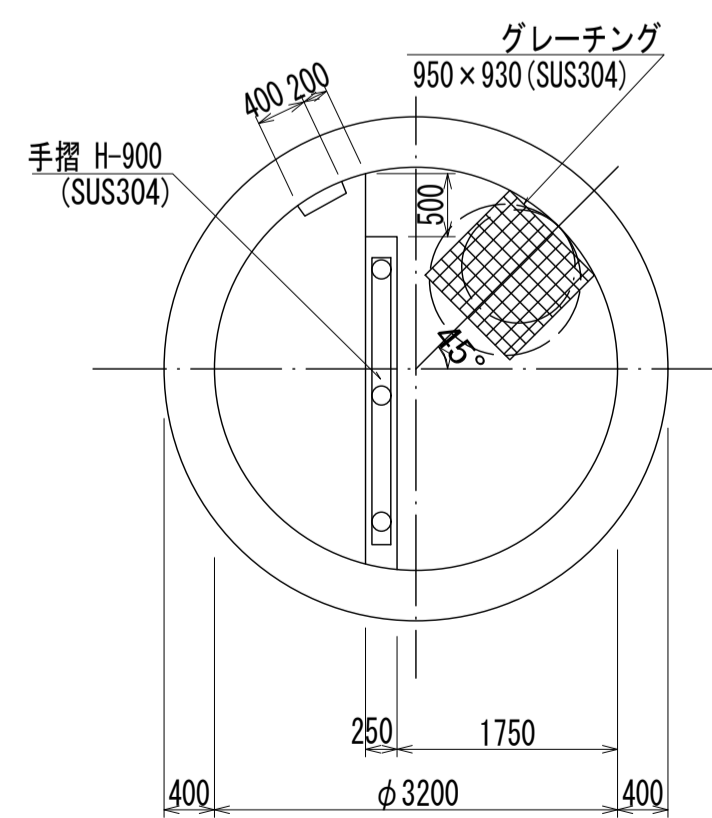


A-A 断面図 S=1:60

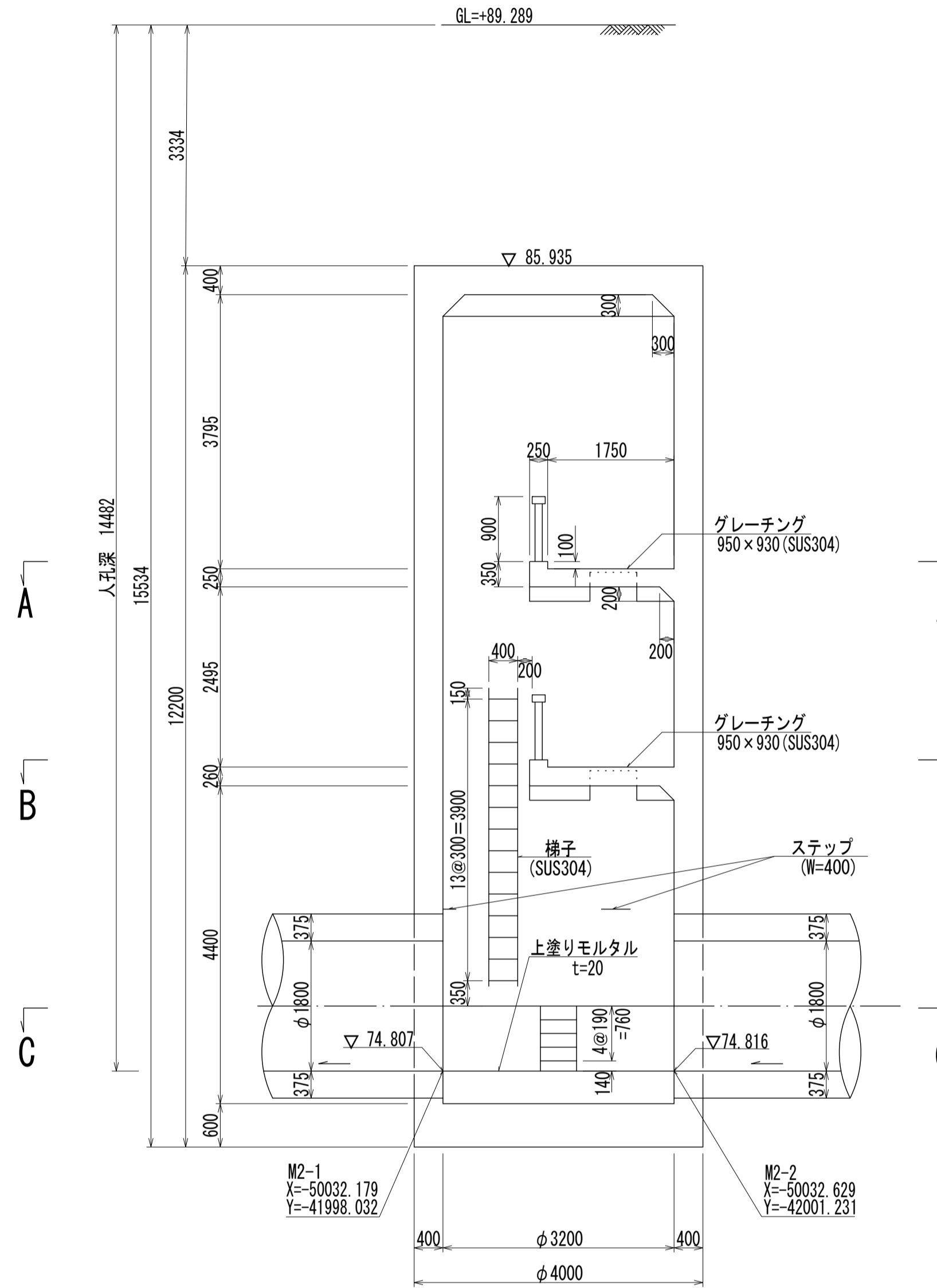


人孔蓋中心座標
 M9-3 X=50033.272
 Y=42000.314
 a=6.44
 b=19.43
 c=3.11

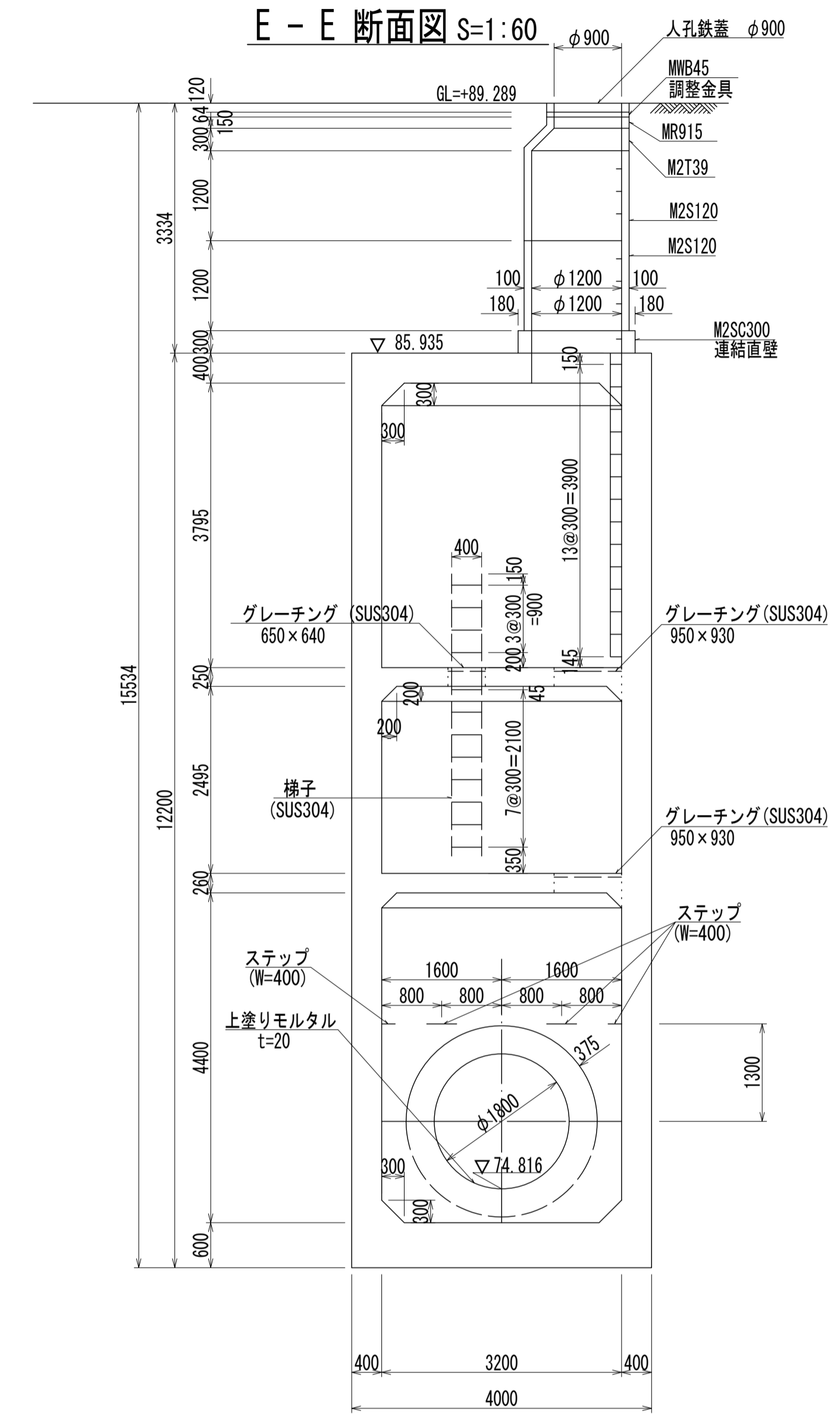
B-B 断面図 S=1:60



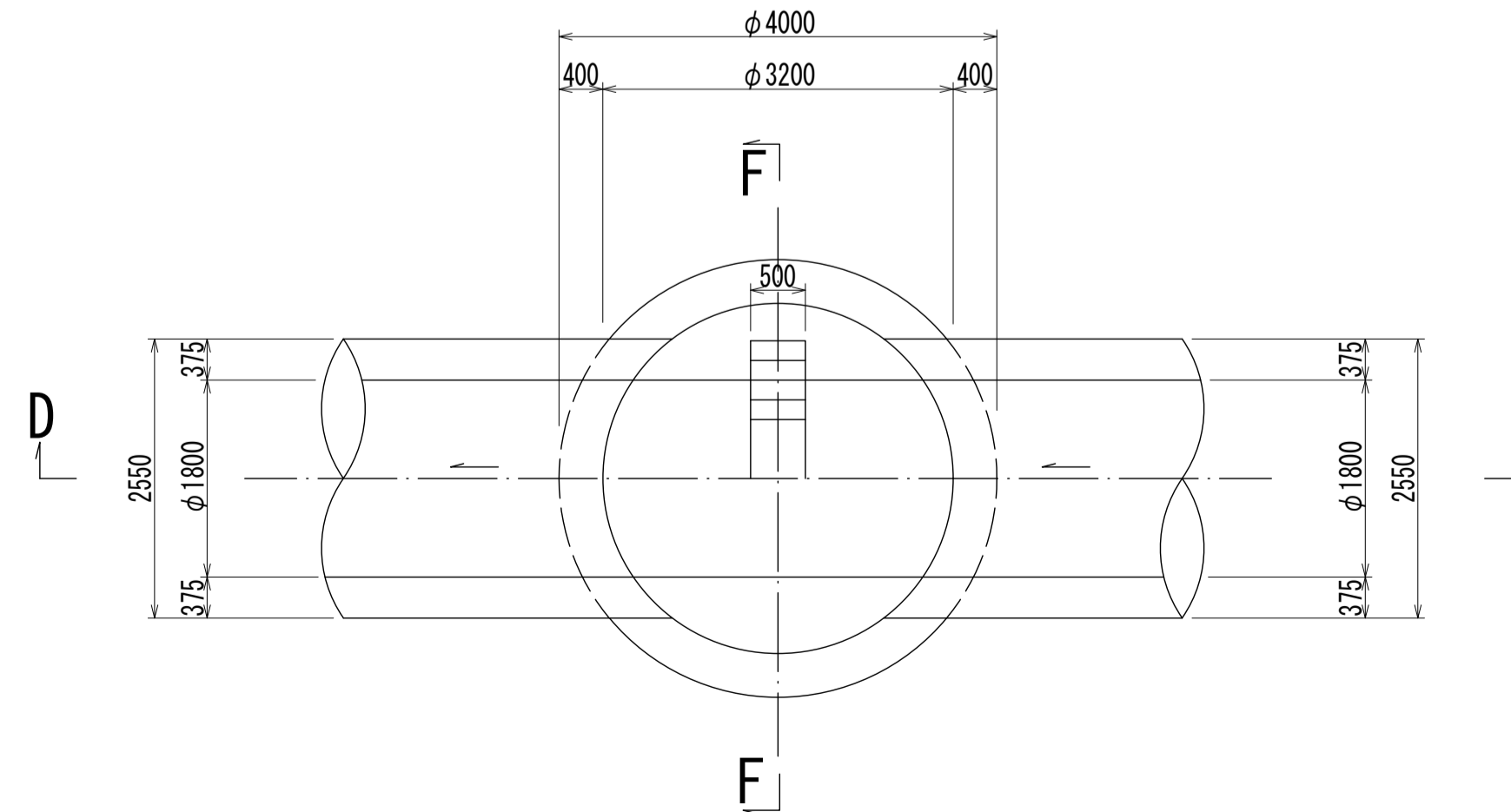
D-D 断面図 S=1:60



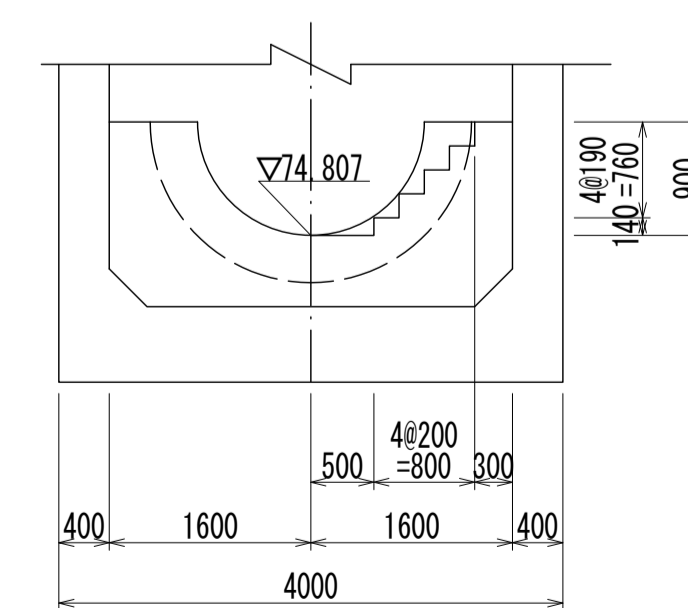
E-E 断面図 S=1:60



C-C 断面図 S=1:60



F-F 断面図 S=1:60



人孔番号

M9-3

詳細図
作成
年月

昭和
63年
3月

調整
年月

平成
元年
3月

ページ

94

相模川流域下水道台帳

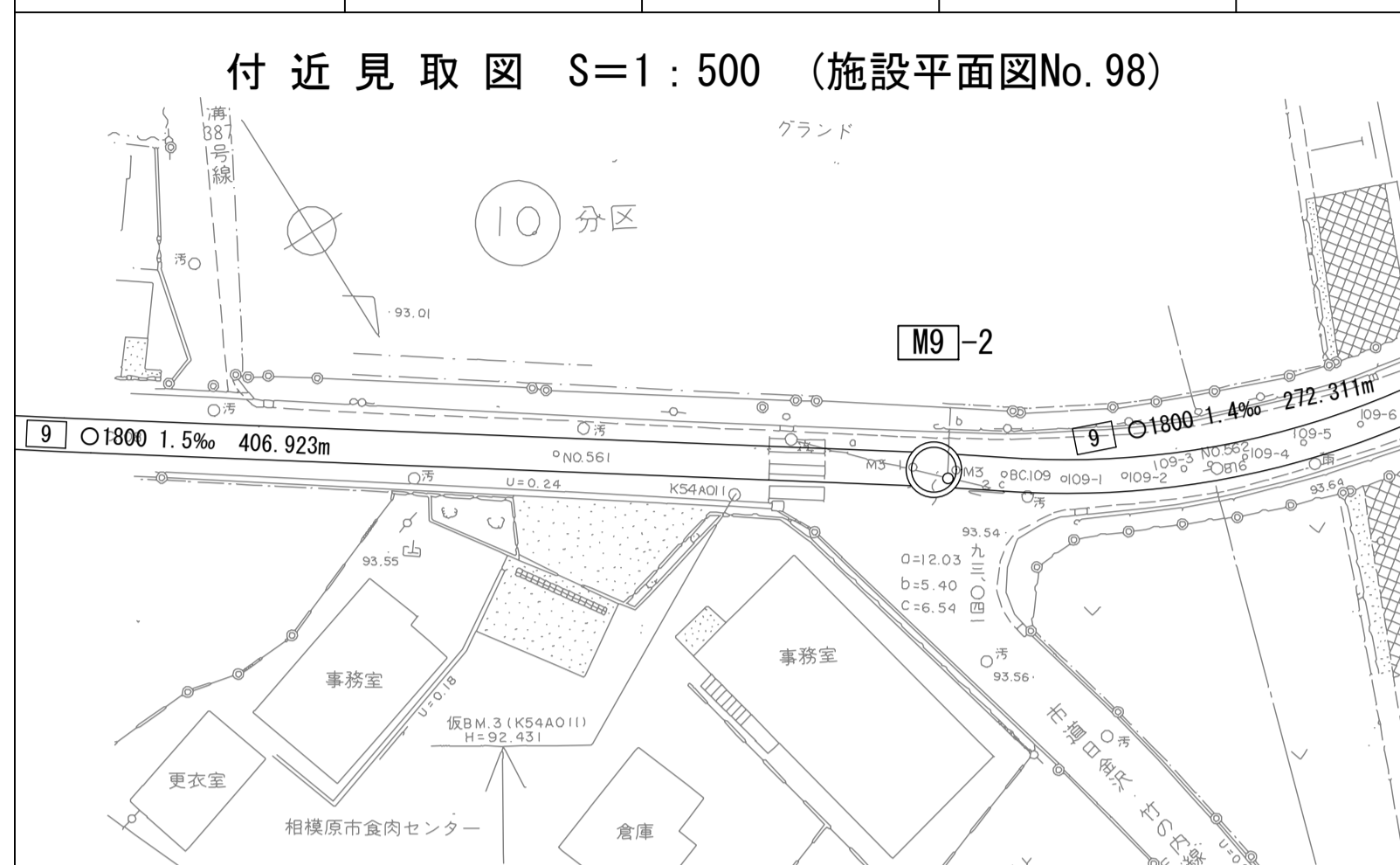
中間マンホール詳細図

(M9 -2)

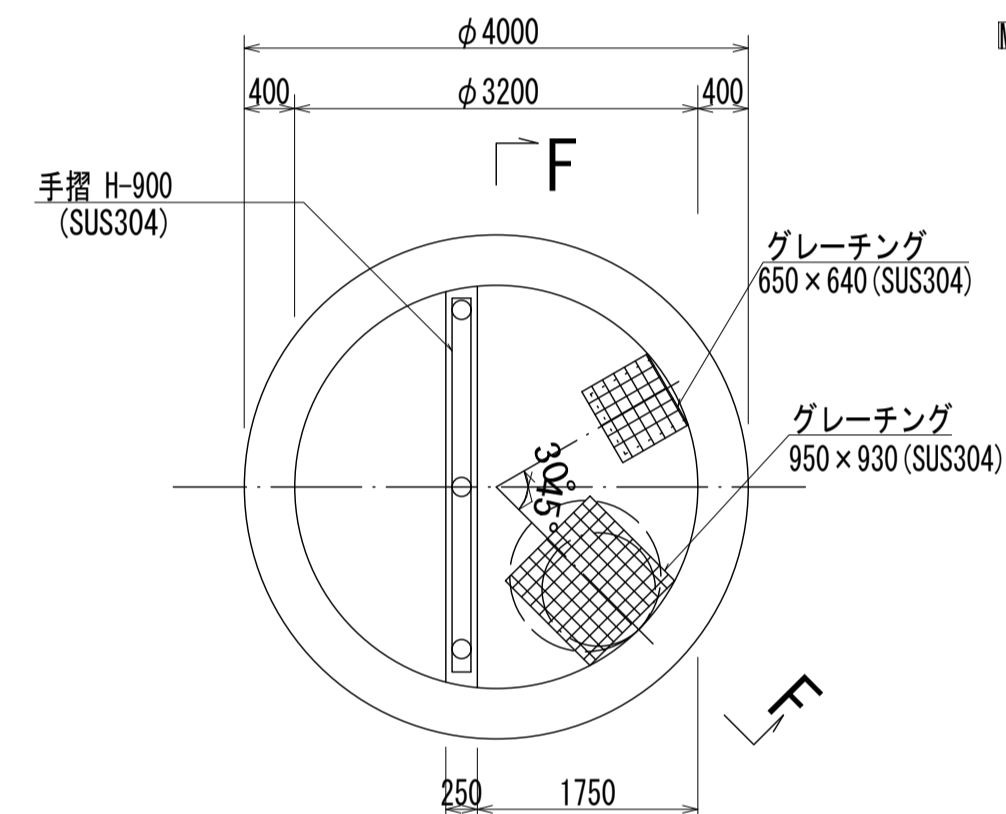
(図面番号 133)

幹線名 左岸幹線

財産区分コード	大分類	中分類	小分類	整理番号
GA	管渠施設	人孔	第 8 工区	75



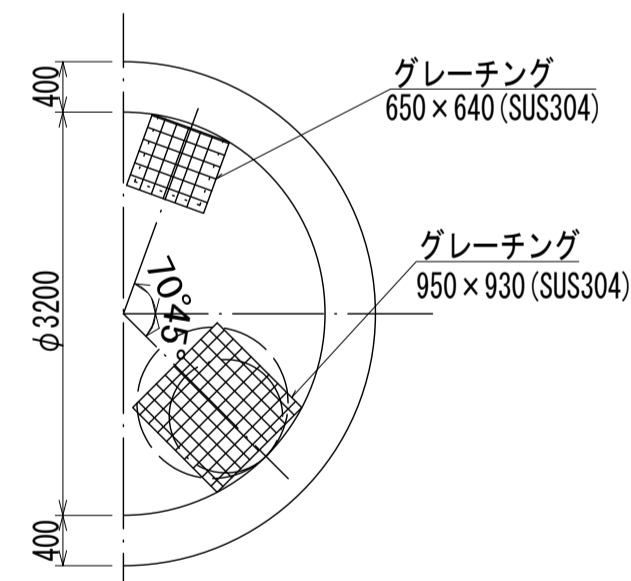
A - A 断面図 S=1:60



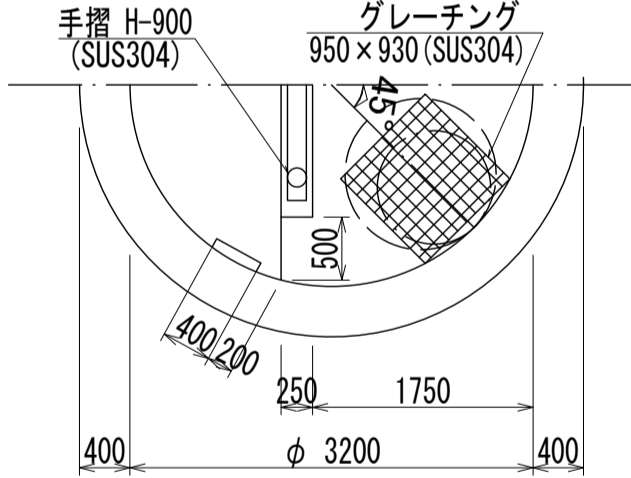
人孔蓋中心座標

M9-2 X=-49913.417
Y=-42363.122
a=12.03
b=5.40
c=6.54

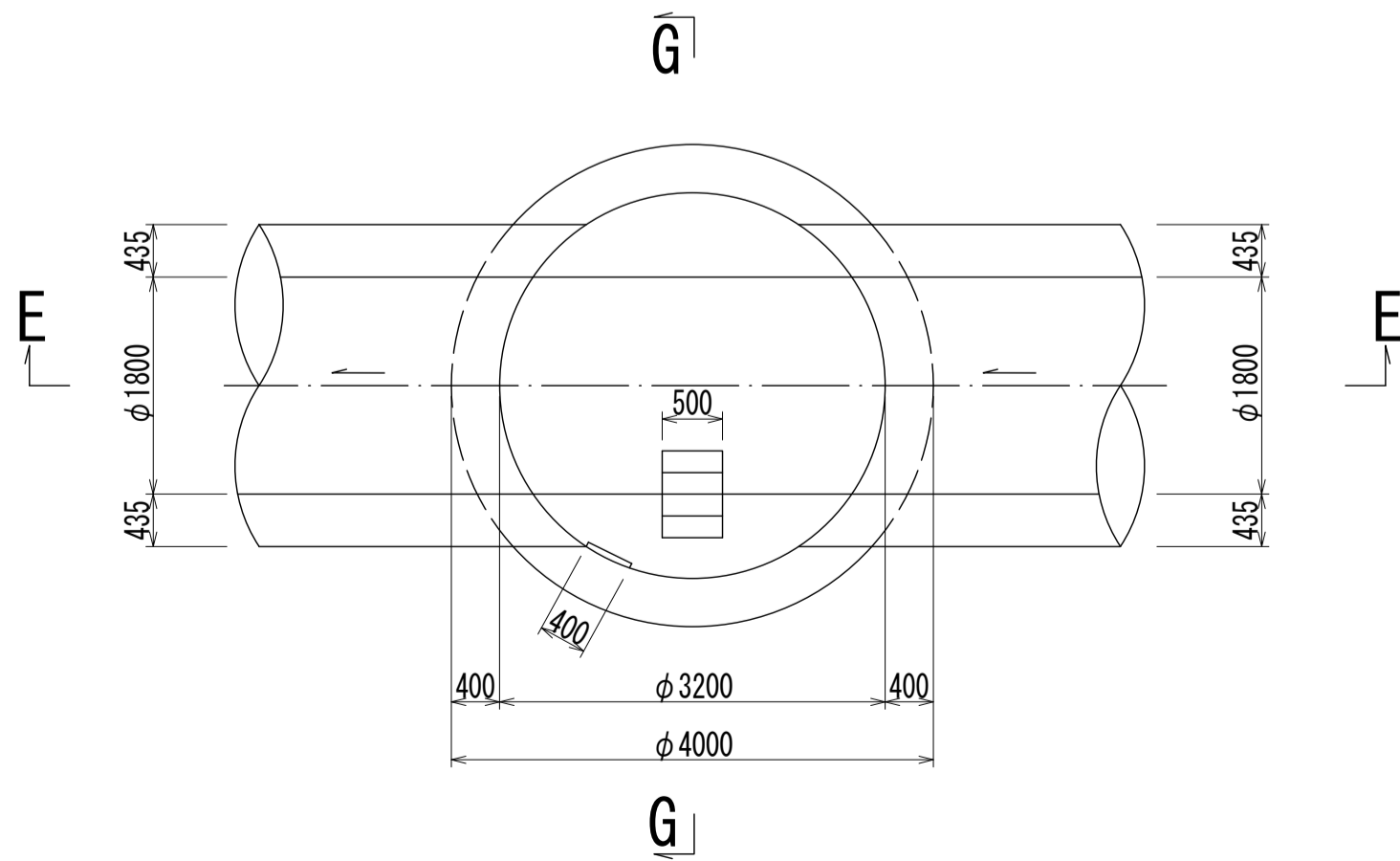
B - B 断面図 S=1:60



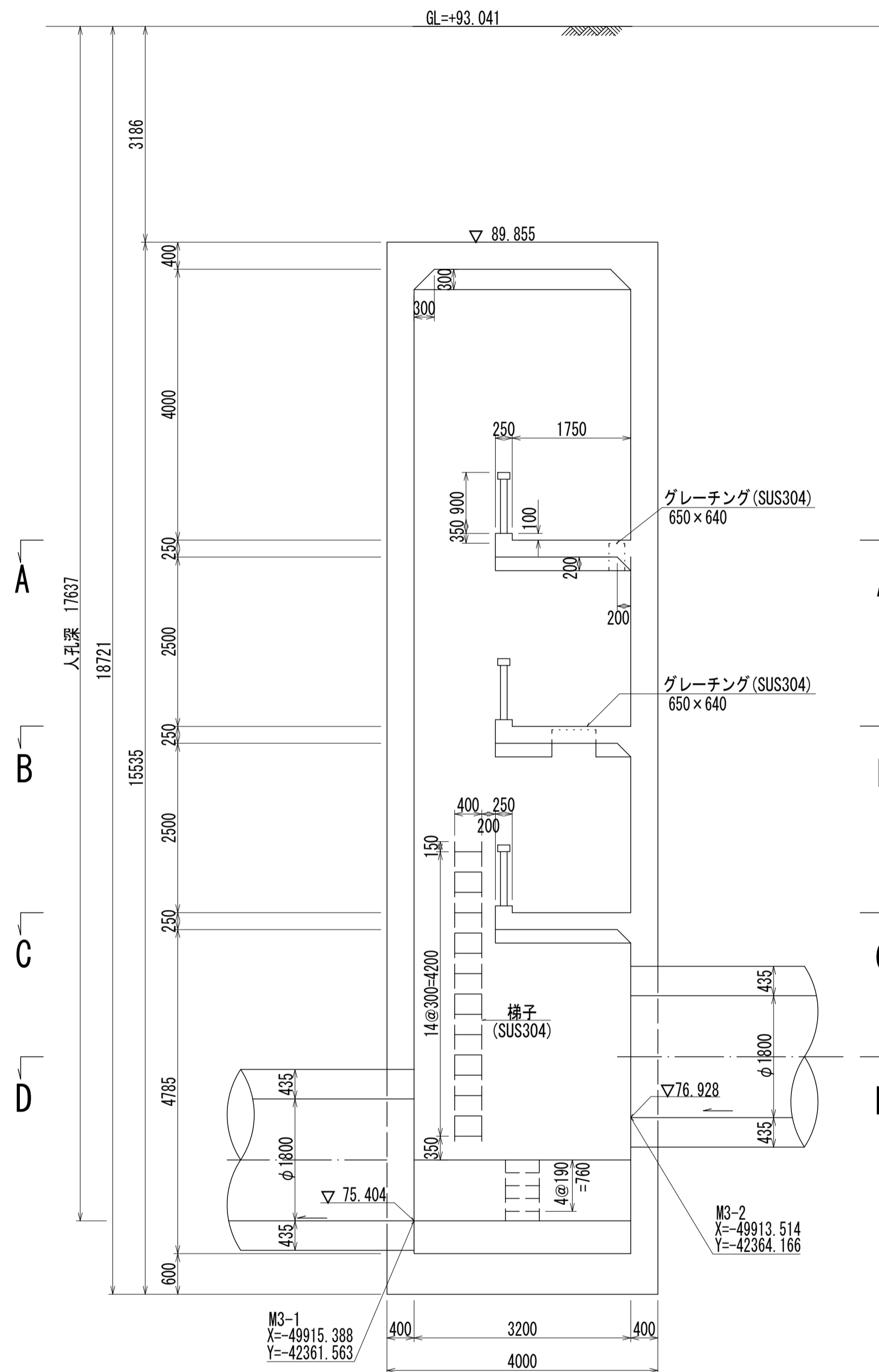
C - C 断面図 S=1:60



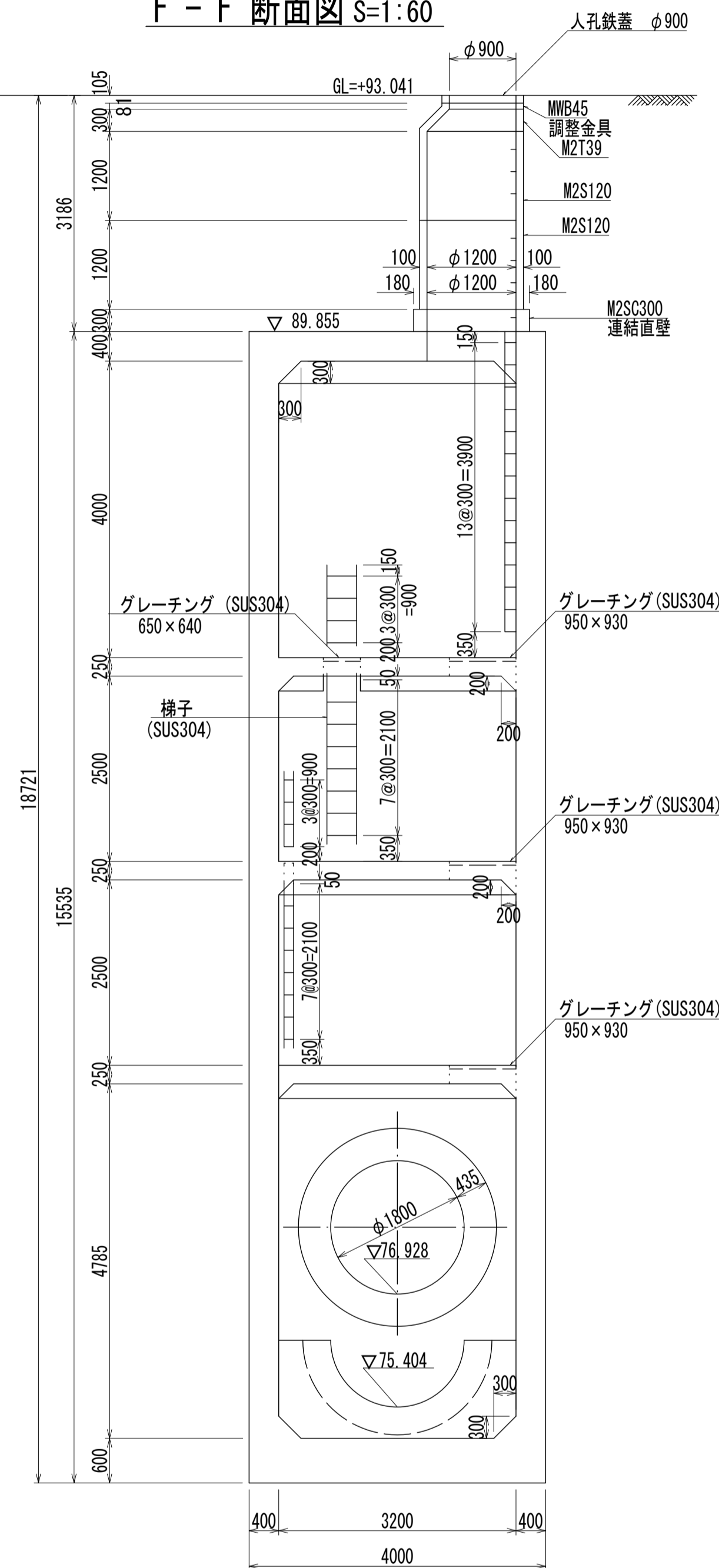
D - D 断面図 S=1:60



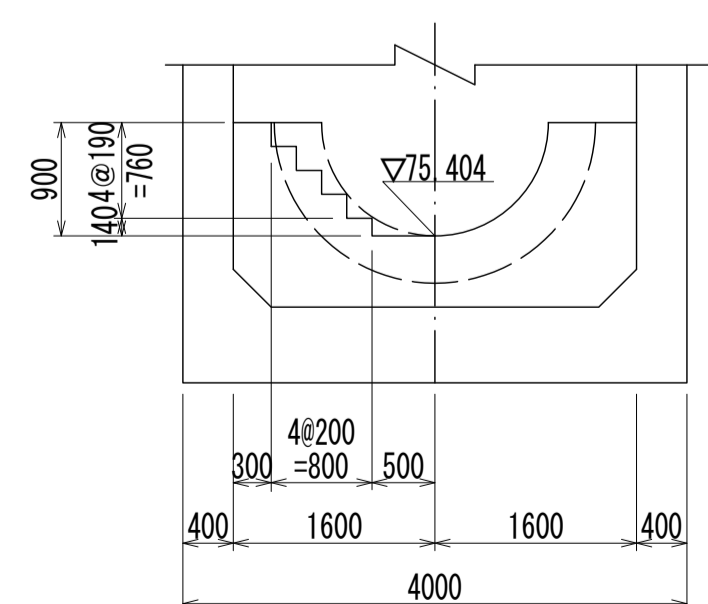
E - E 断面図 S=1:60



F - F 断面図 S=1:60



G - G 断面図 S=1:60



人孔番号

M9
-
2

詳細図
作成
年月

昭和
63
年
3
月

調整
年月

平成
元年
3
月

ページ

95

相模川流域下水道台帳

流入マンホール詳細図 (M9-1)

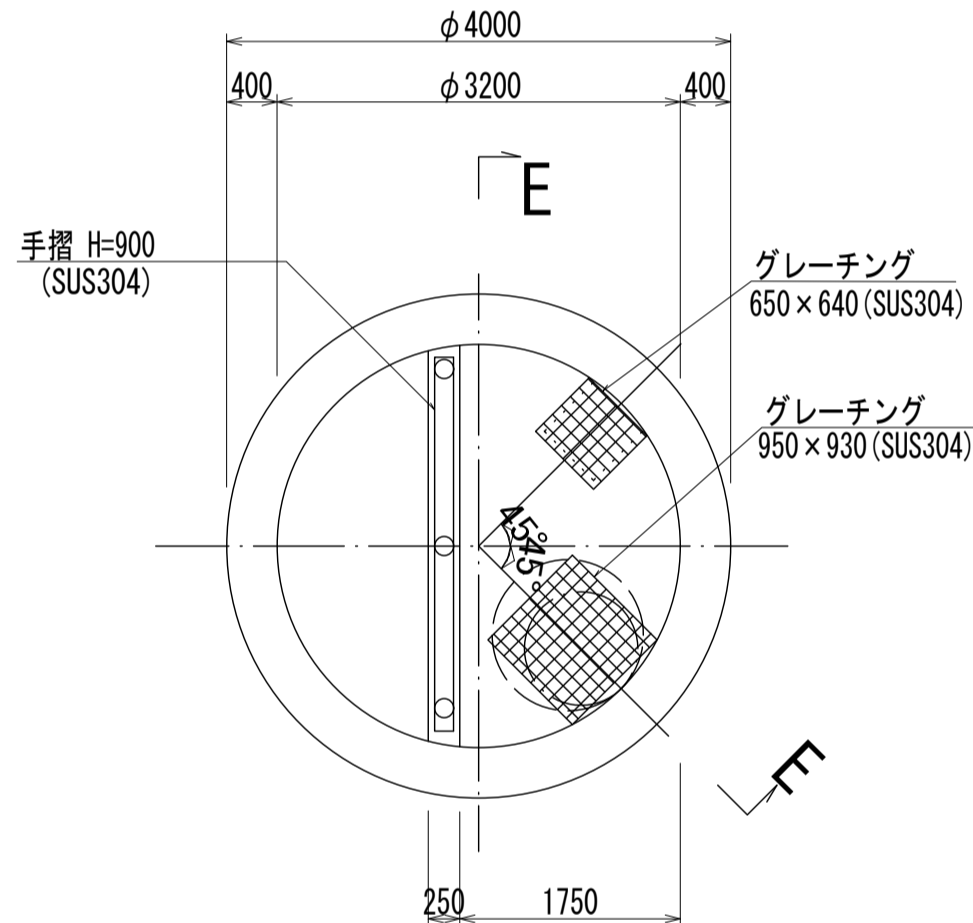
(図面番号 134)

幹線名 左岸幹線

財産区分コード	大分類	中分類	小分類	整理番号
GA	管渠施設	人孔	第8工区	75

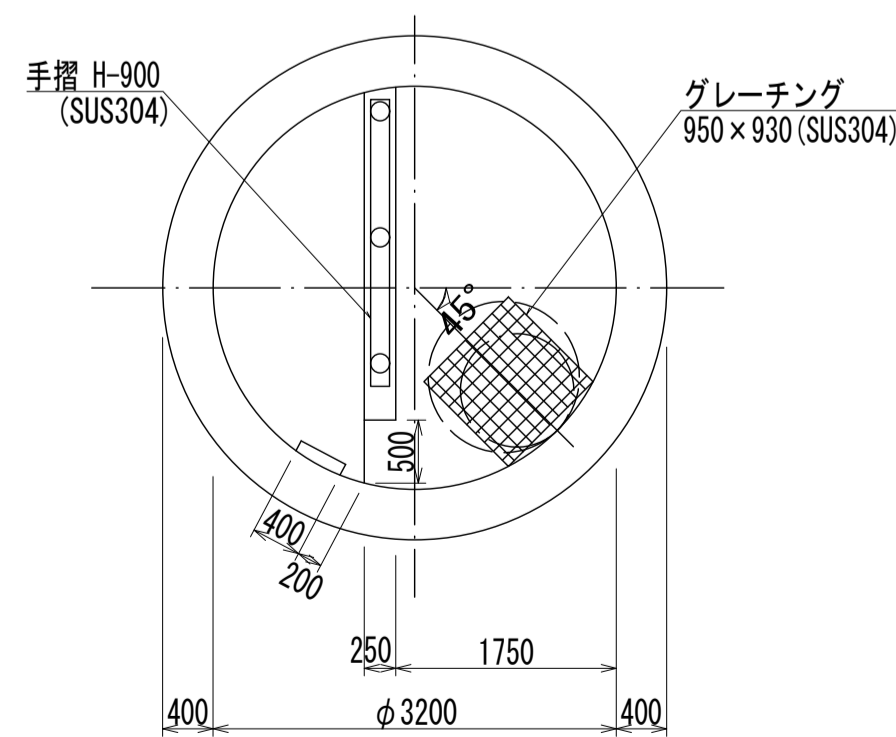


A-A断面図 S=1:60

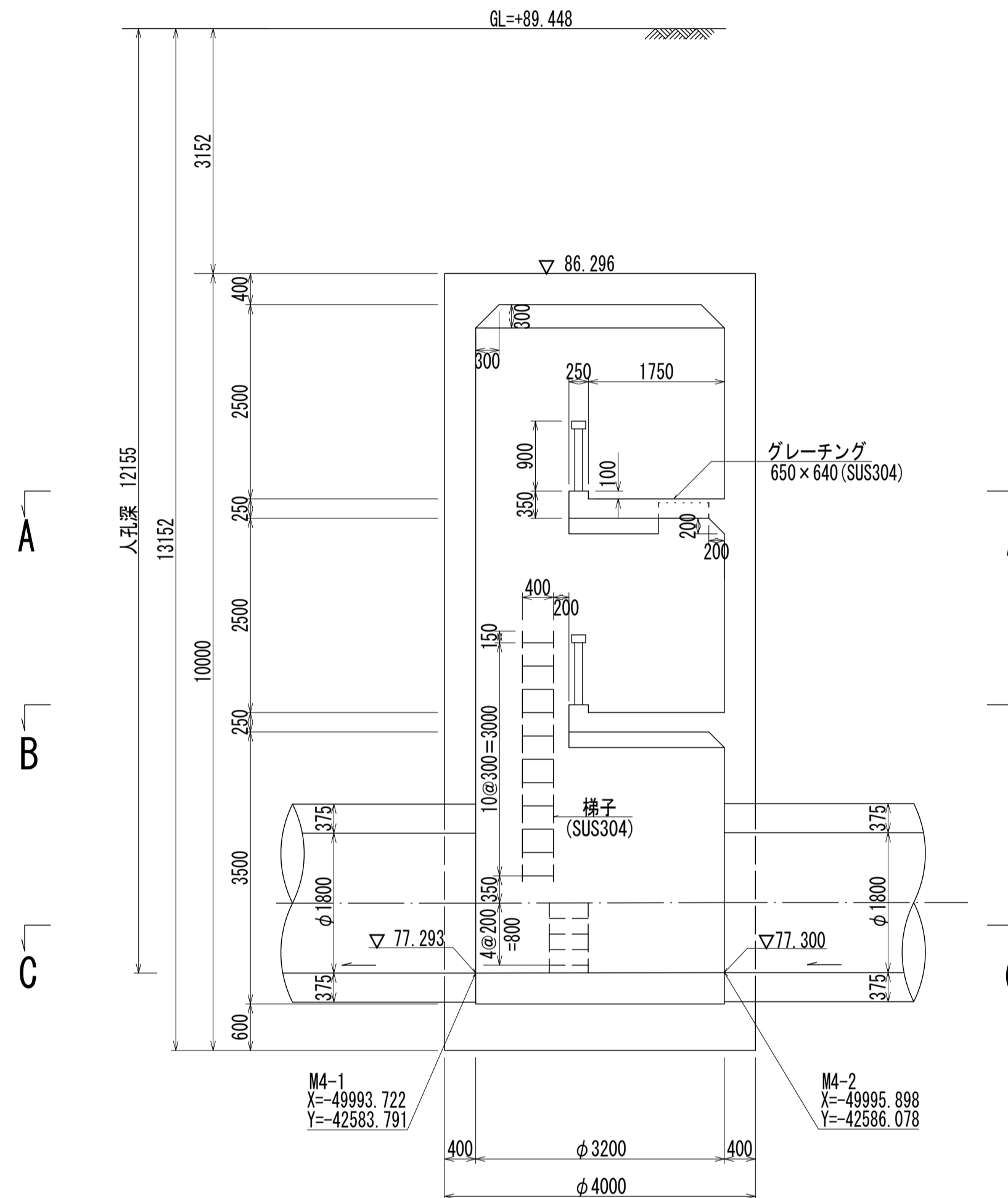


人孔蓋中心座標
 M9-1 X=49994.585
 Y=42586.217
 a=5.39
 b=3.65
 c=11.71

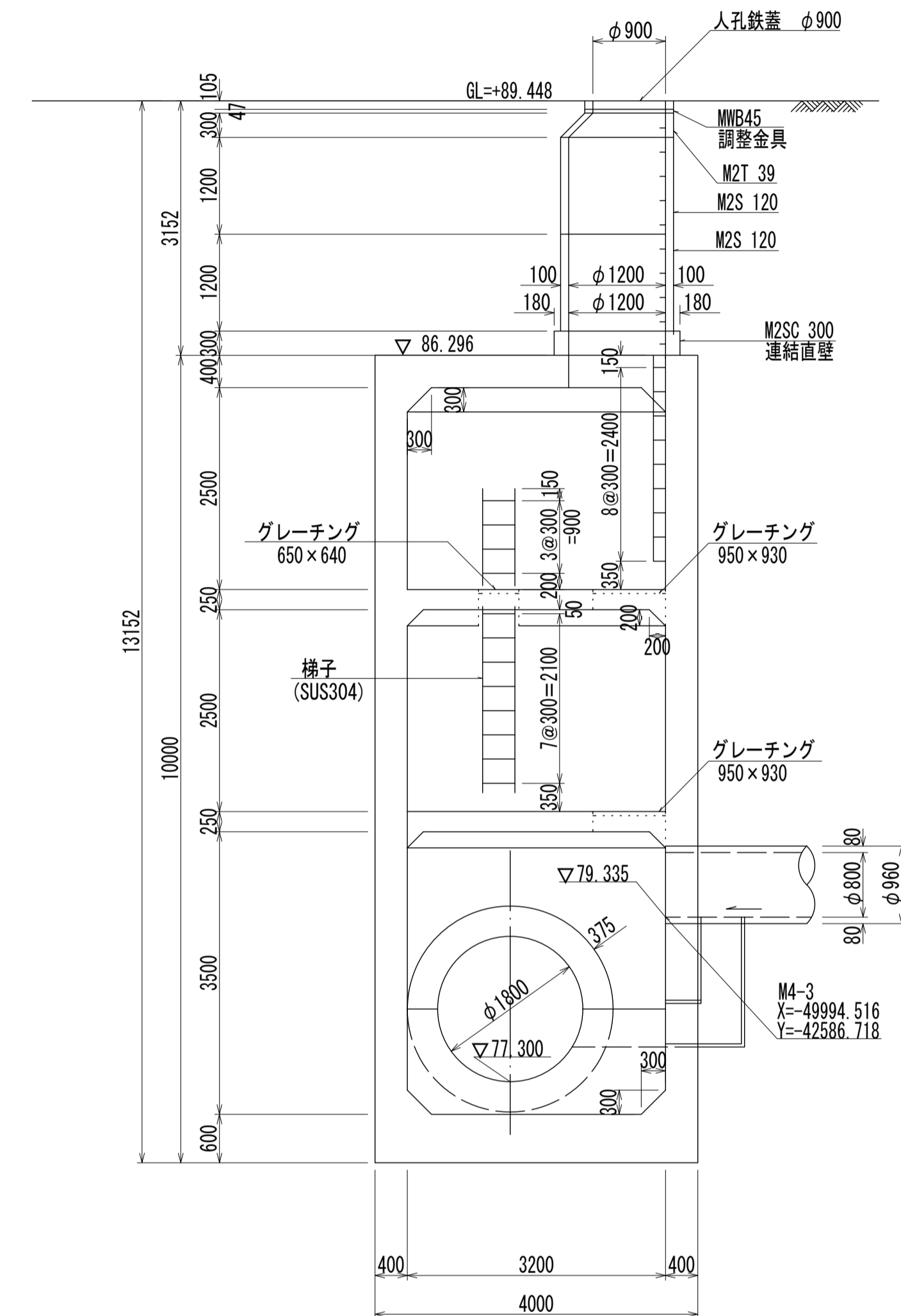
B-B断面図 S=1:60



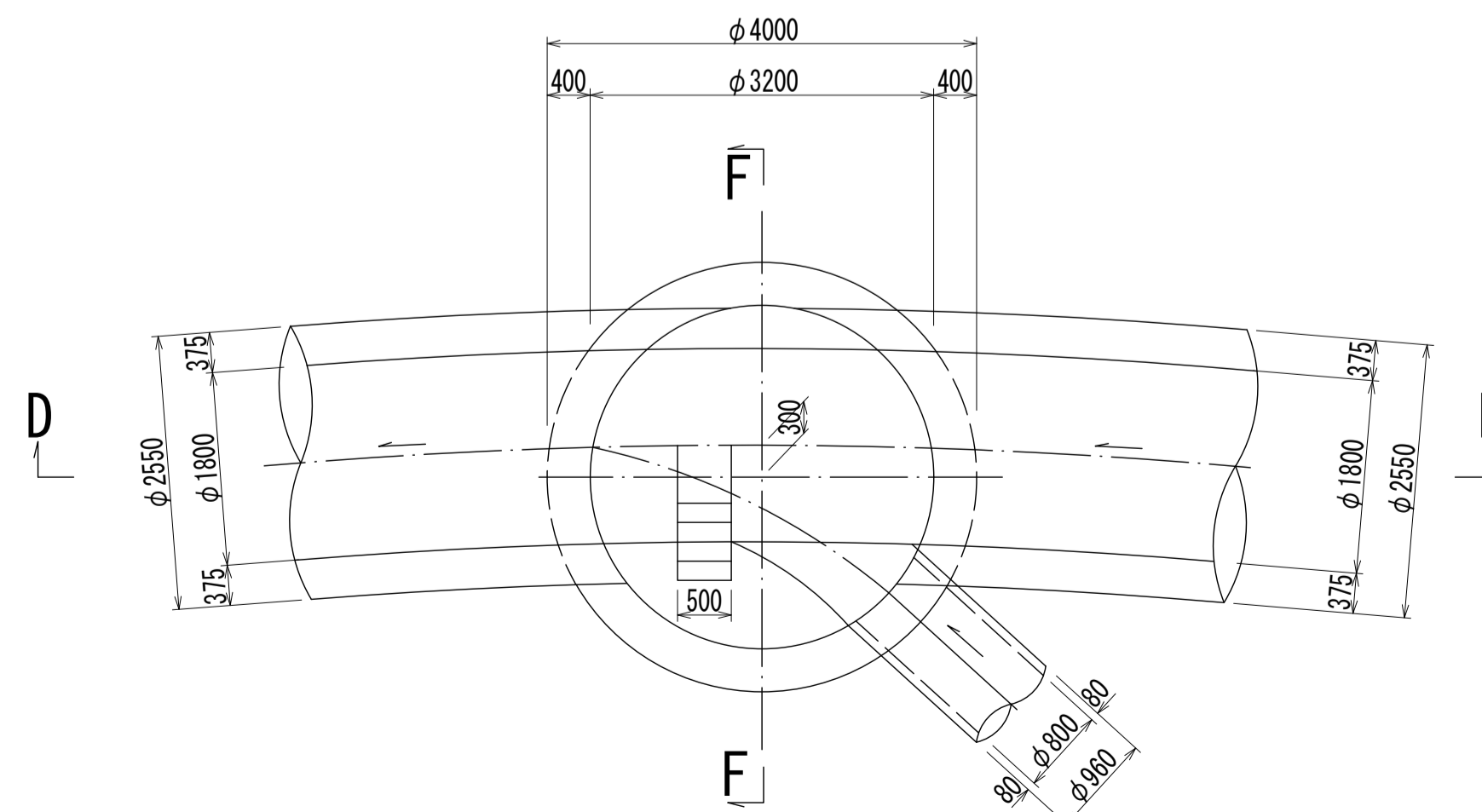
D-D断面図 S=1:60



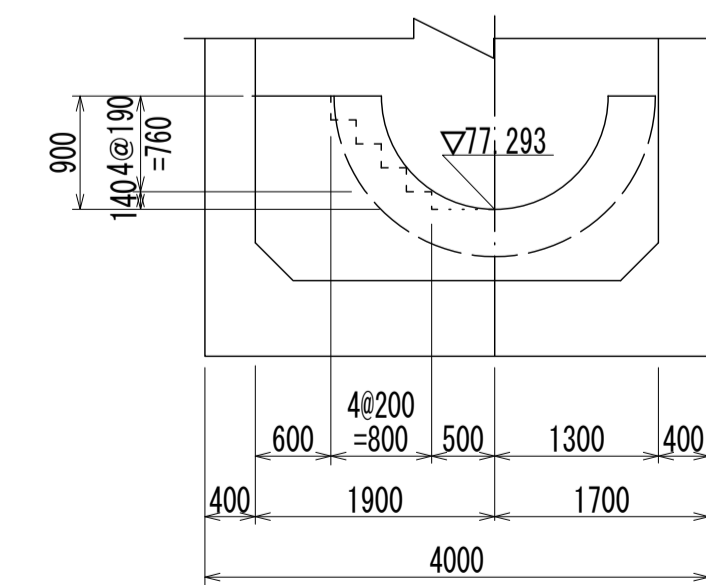
E-E断面図 S=1:60



C-C断面図 S=1:60



F-F断面図 S=1:60



人孔番号

M9-1

詳細図
作成
年月

昭和
63年
3月

調年
月

平成
元年
3月

ページ

96