

# 相模川流域下水道台帳

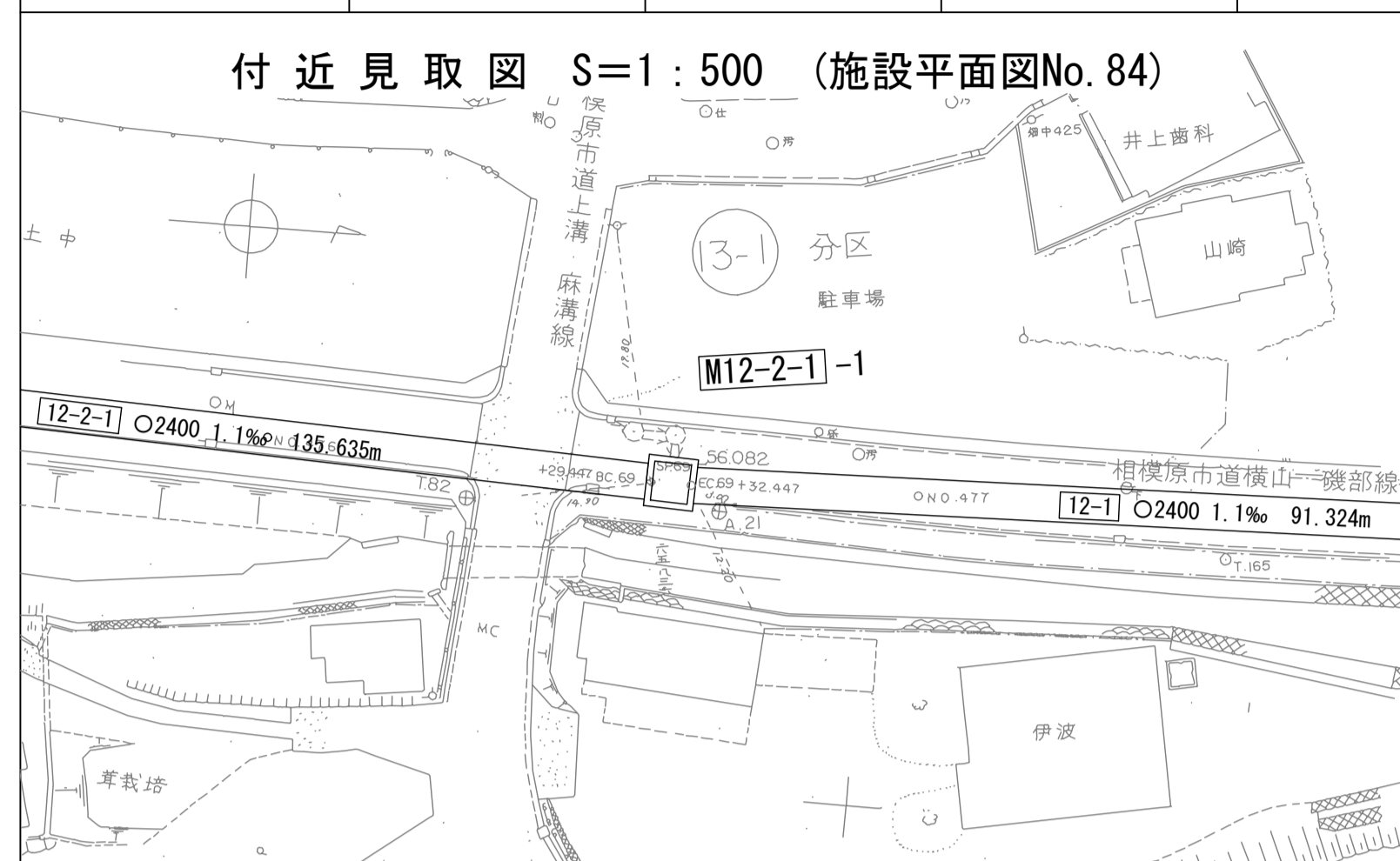
## 流入マンホール詳細図

( M12-2-1 -1 )

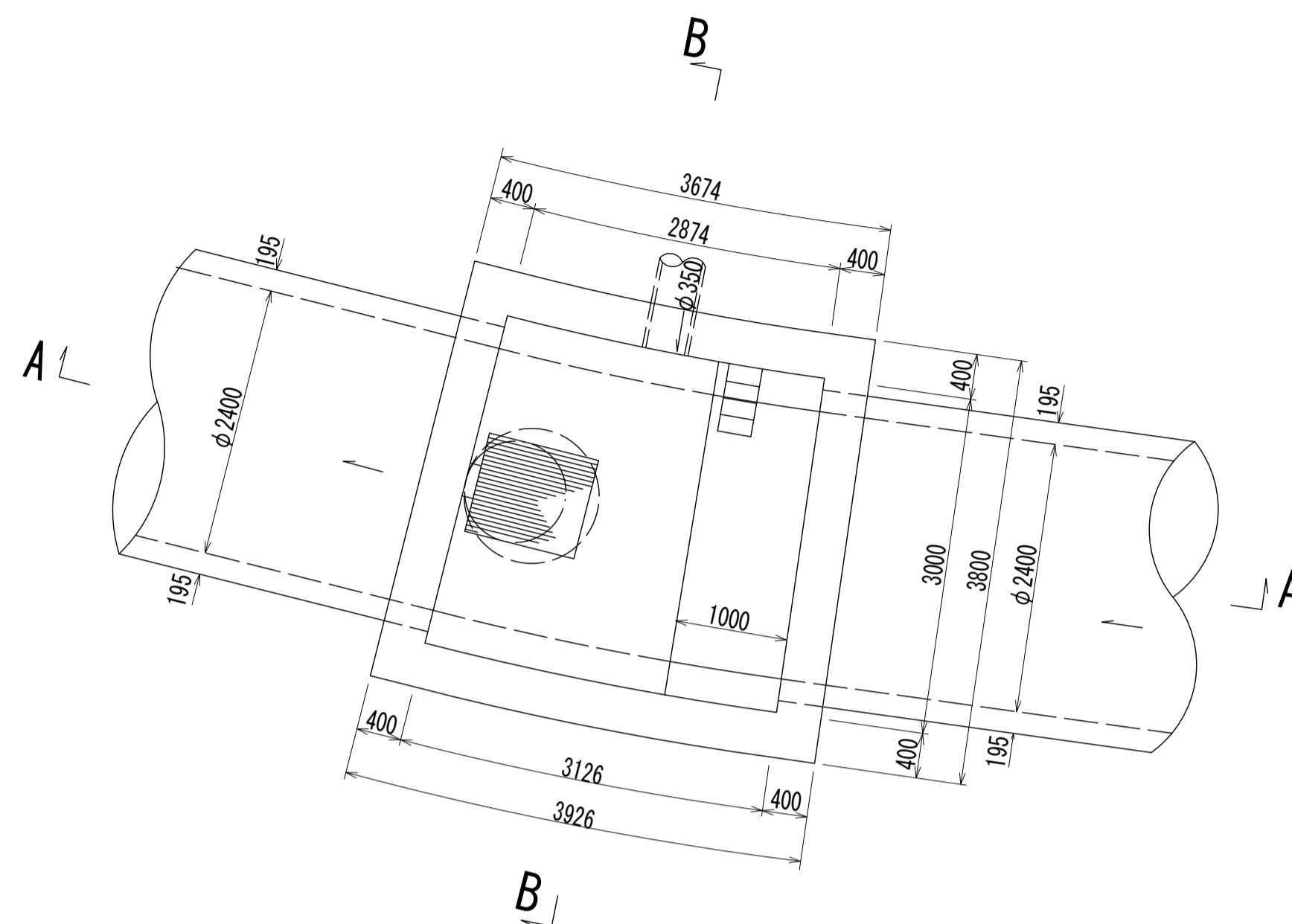
( 図面番号 102 )

幹線名 左岸幹線

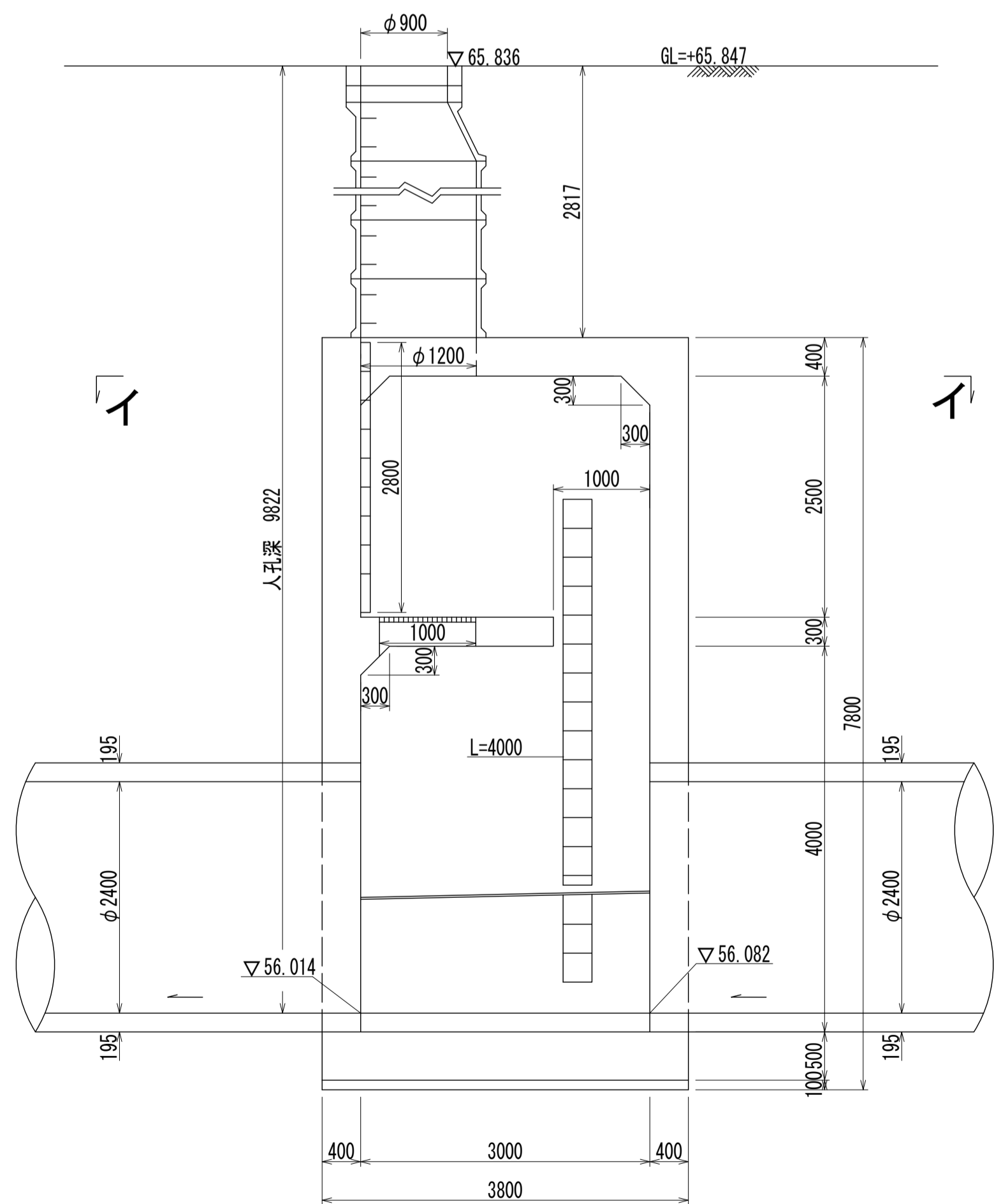
財産区分コード	大分類	中分類	小分類	整理番号
GA	管渠施設	人孔	第 12-3 工区	62



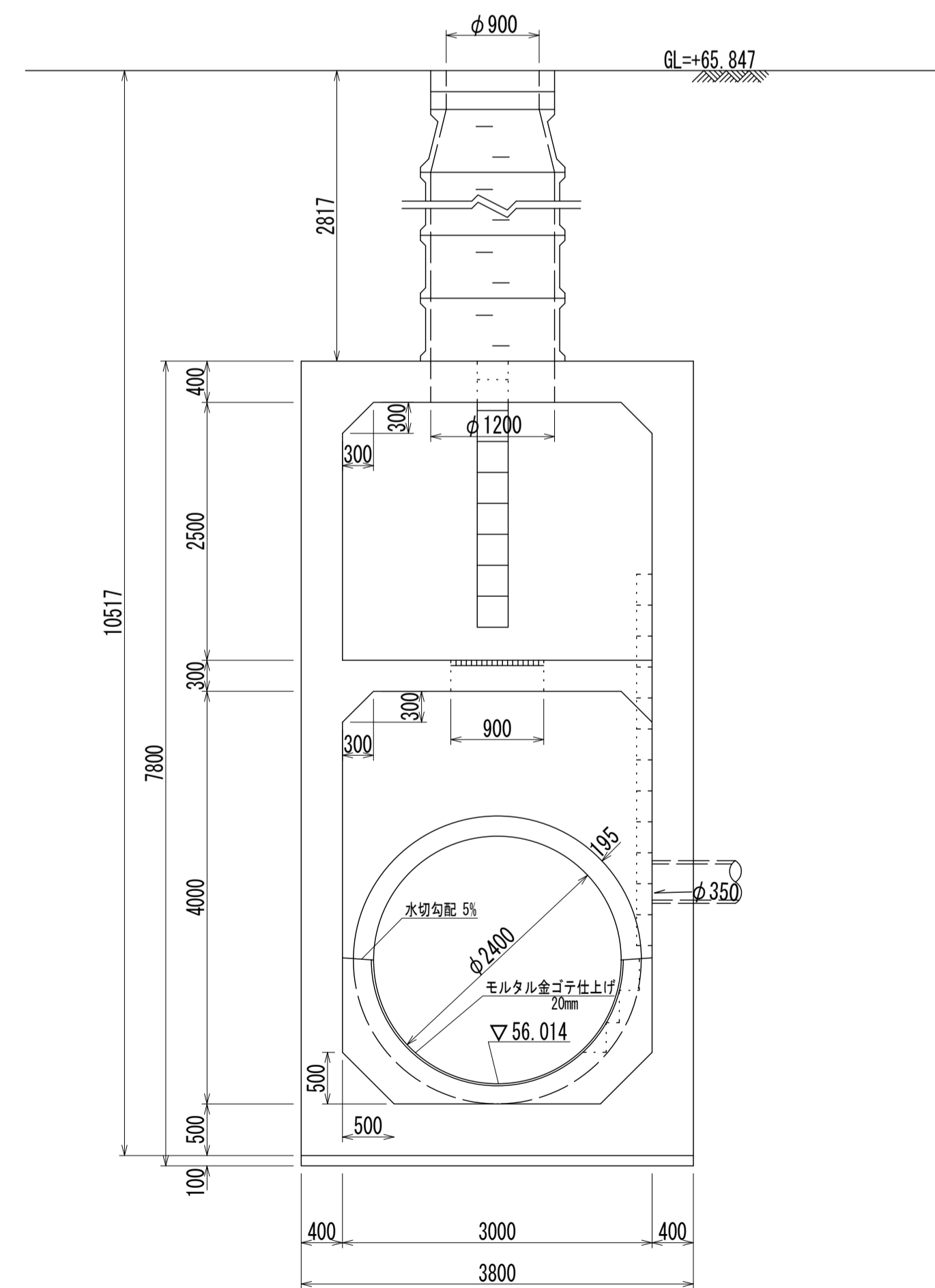
平面図 S=1:50  
(イ-イ)



A - A 断面図 S=1:50



B - B 断面図 S=1:50



人孔番号

M 12 - 2 - 1 - 1

詳細図  
作成  
年月

昭 和  
56 年  
3 月

調 整  
年 月

平 成  
元 年  
3 月

ページ

61

# 相模川流域下水道台帳

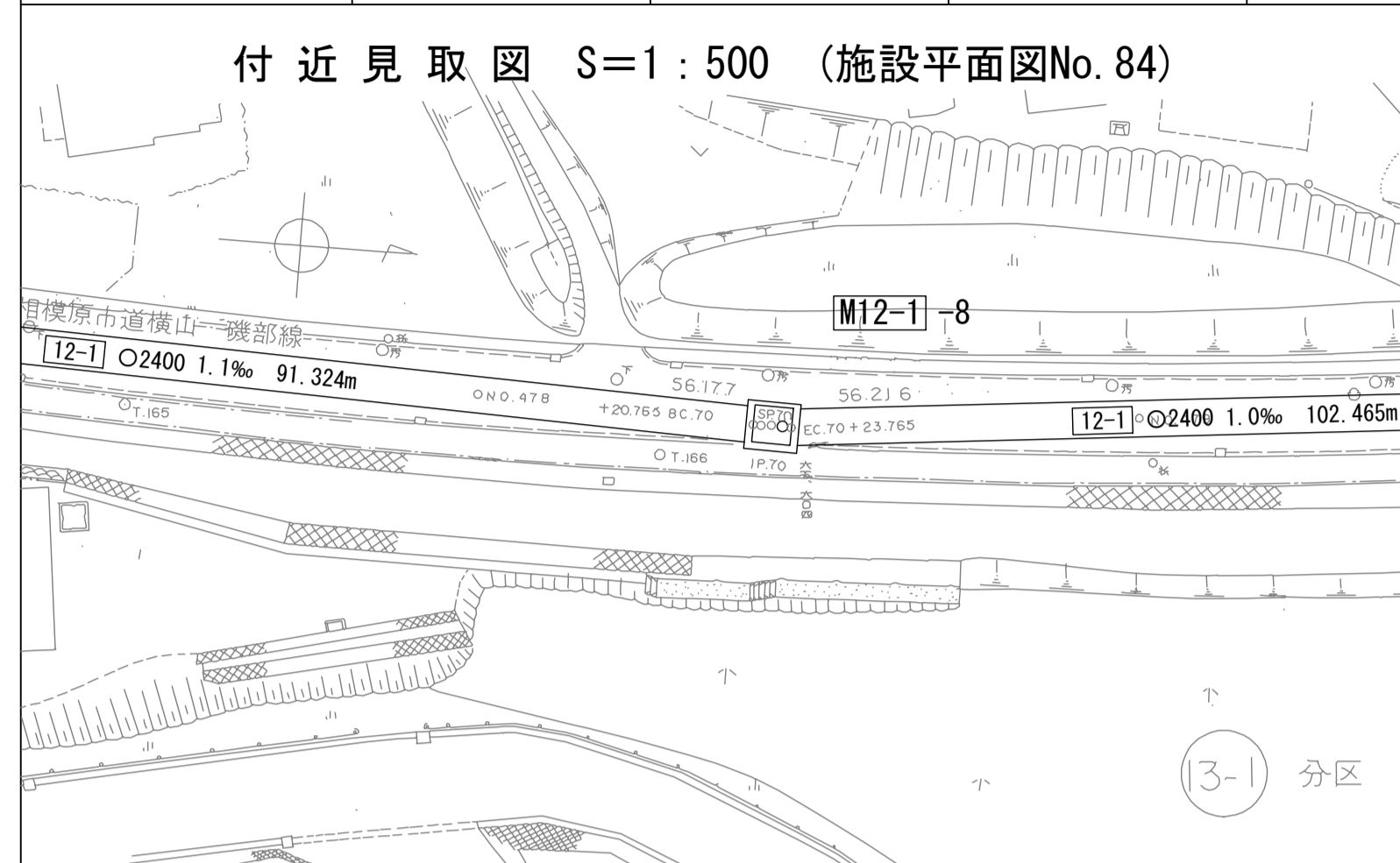
## 中間マンホール詳細図

( M12-1 -8 )

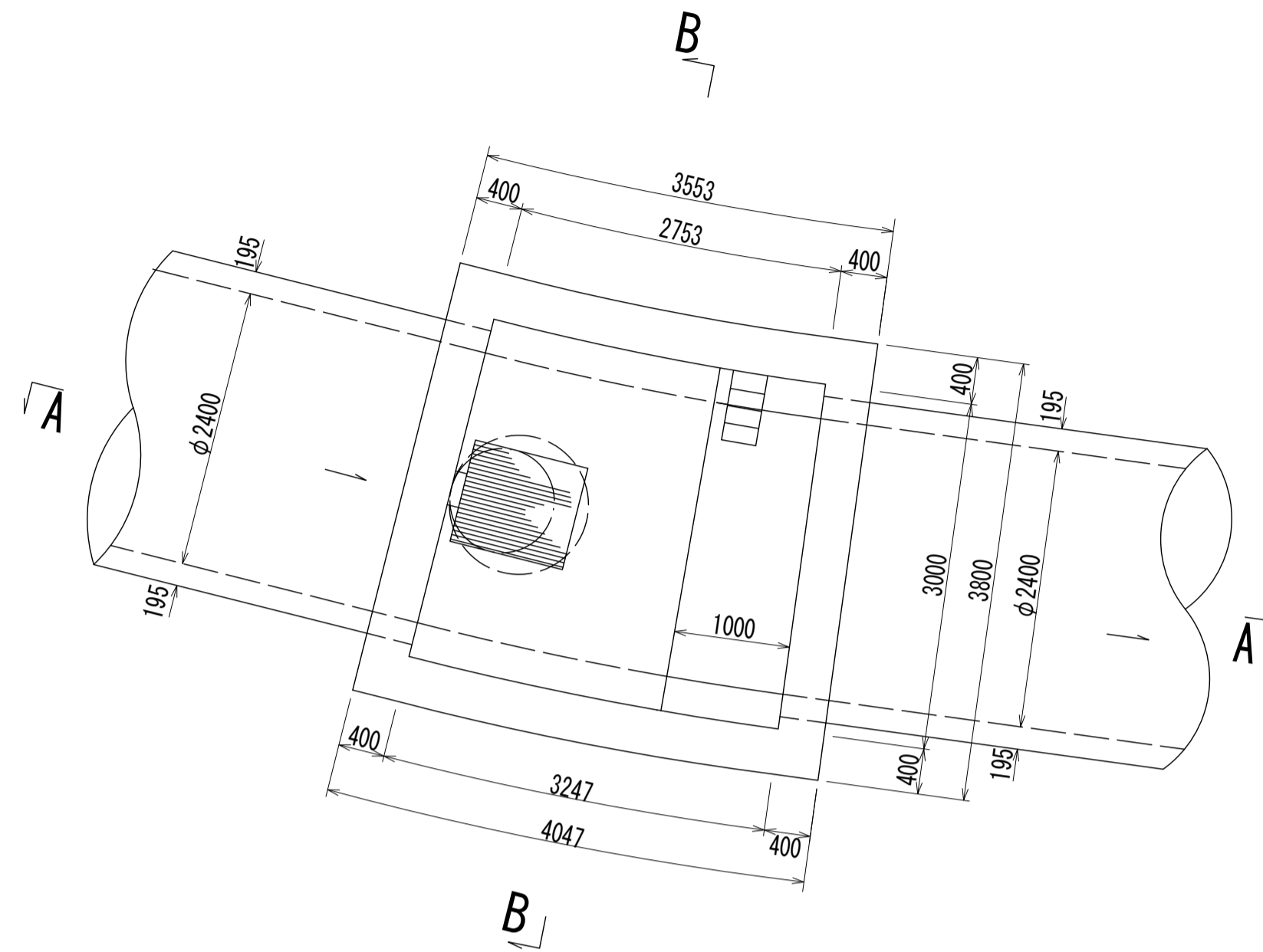
( 図面番号 103 )

幹線名 左岸幹線

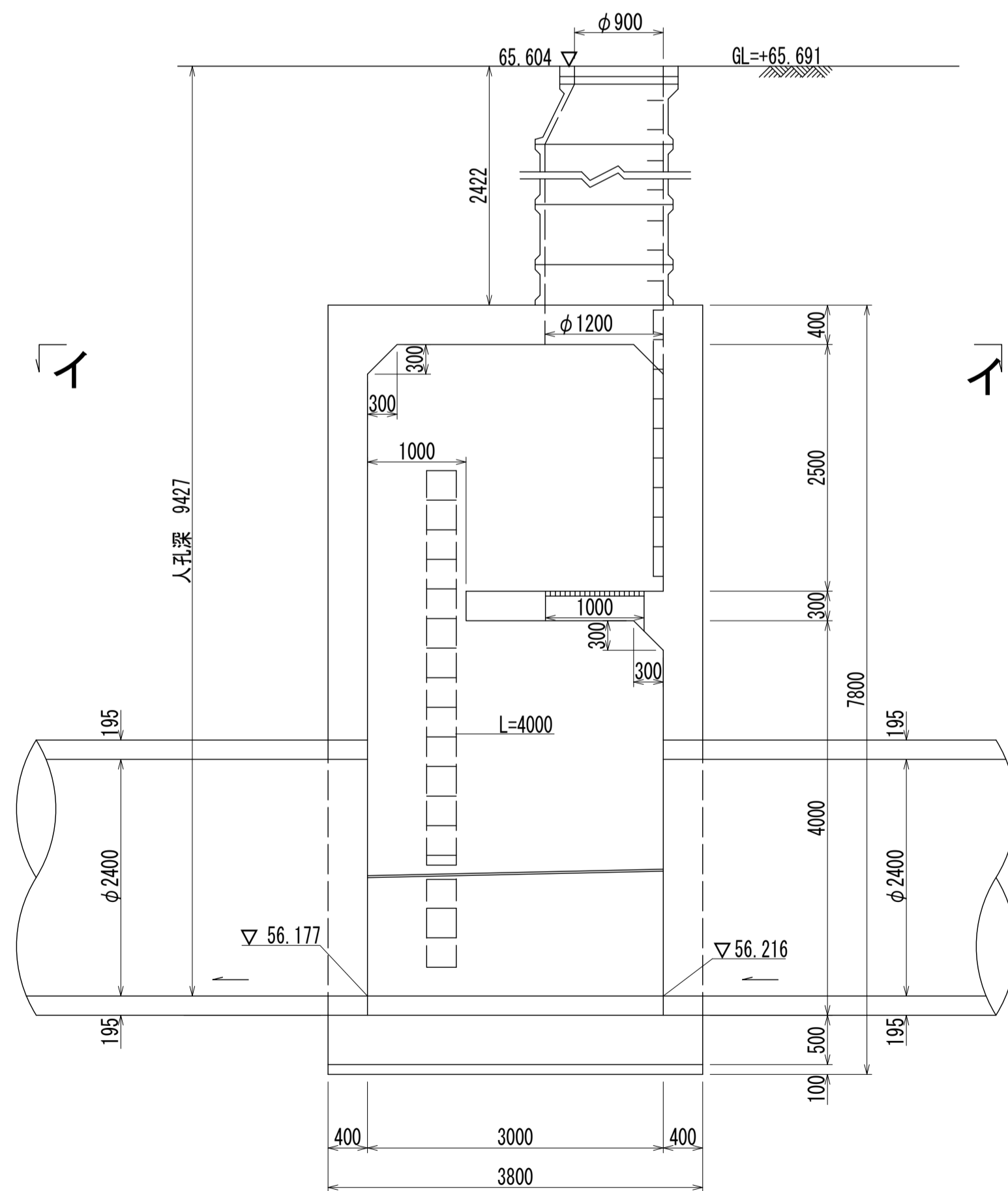
財産区分コード	大分類	中分類	小分類	整理番号
GA	管渠施設	人孔	第 12-3 工区	62



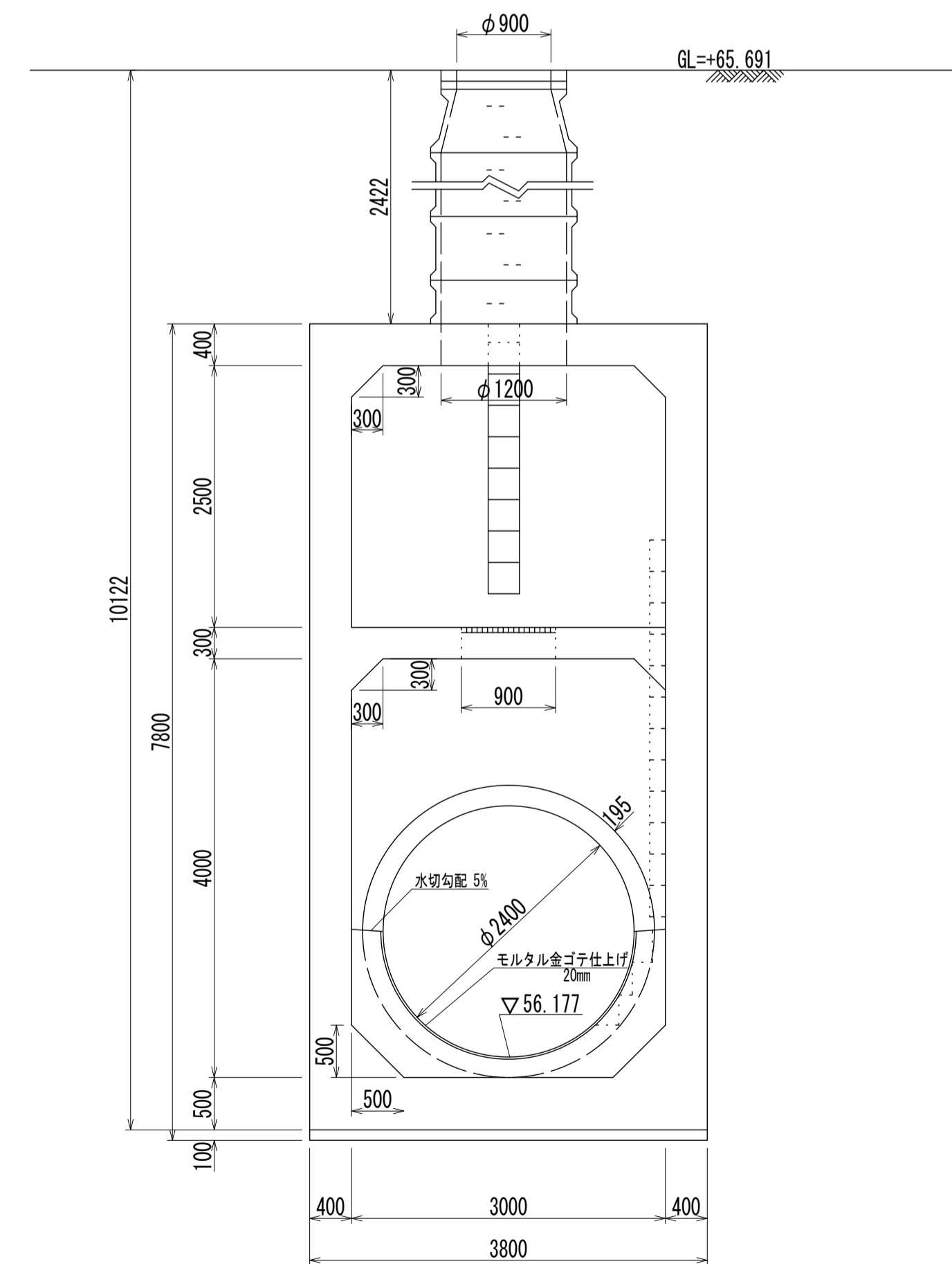
平面図 S=1:50  
(イ-イ)



A-A 断面図 S=1:50



B-B 断面図 S=1:50



人孔番号

M12-1-8

詳細図  
作成  
年月

昭和  
56年  
3月

調整  
年月

平成  
2年  
3月

ページ

62

# 相模川流域下水道台帳

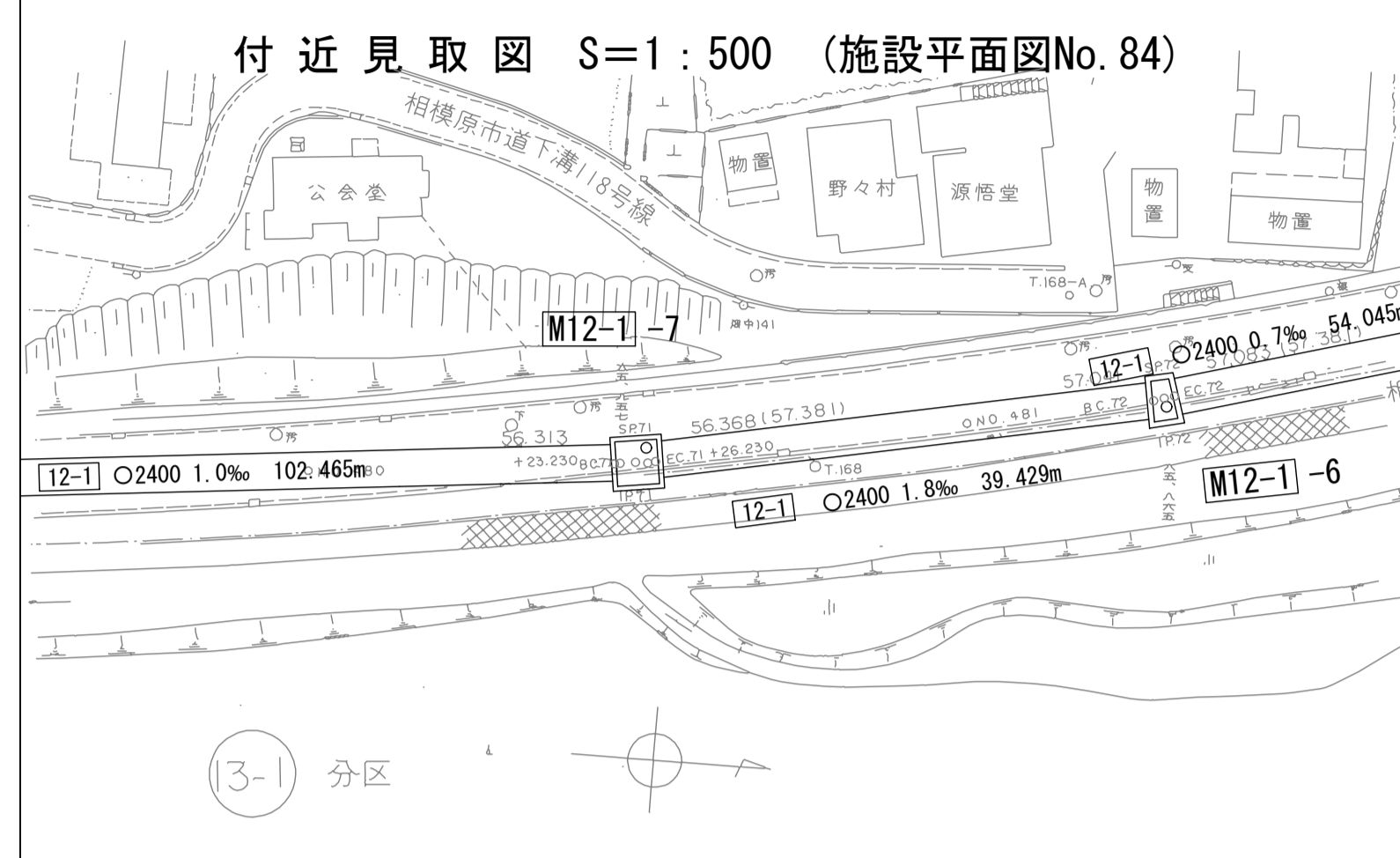
## 中間マンホール詳細図

( M12-1 -7 )

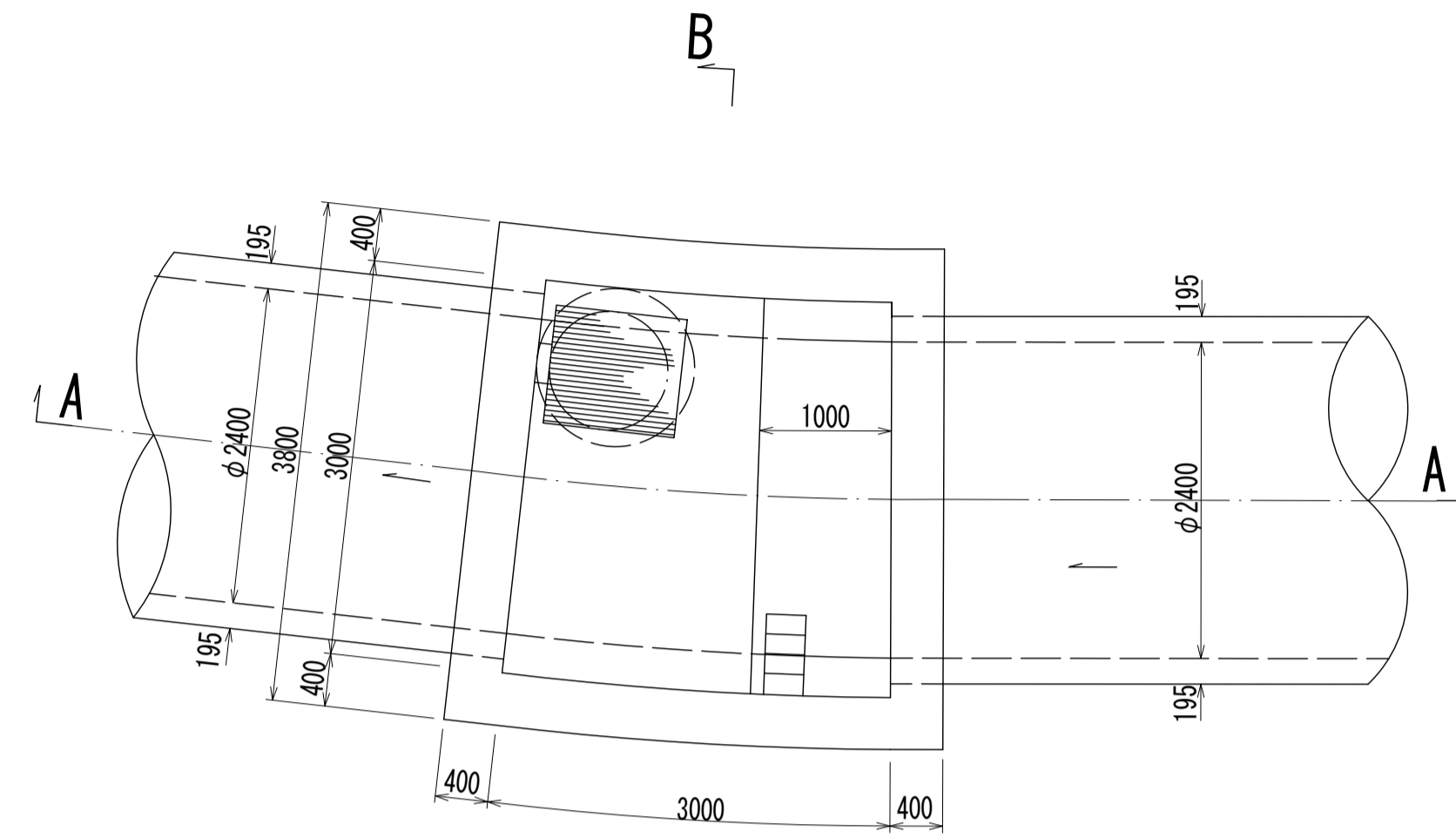
( 図面番号 104 )

幹線名 左岸幹線

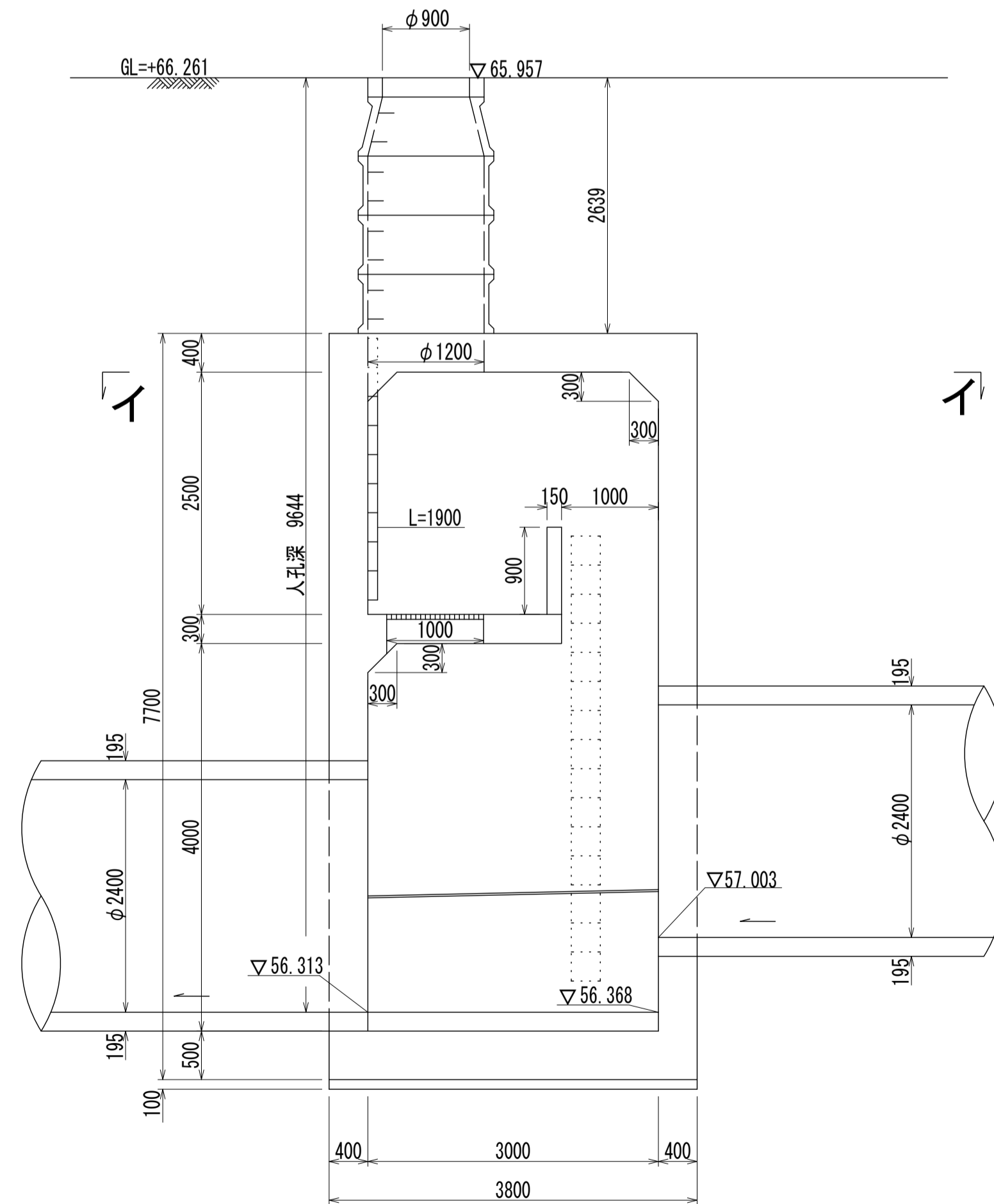
財産区分コード	大分類	中分類	小分類	整理番号
GA	管渠施設	人孔	第 12-2 工区	63



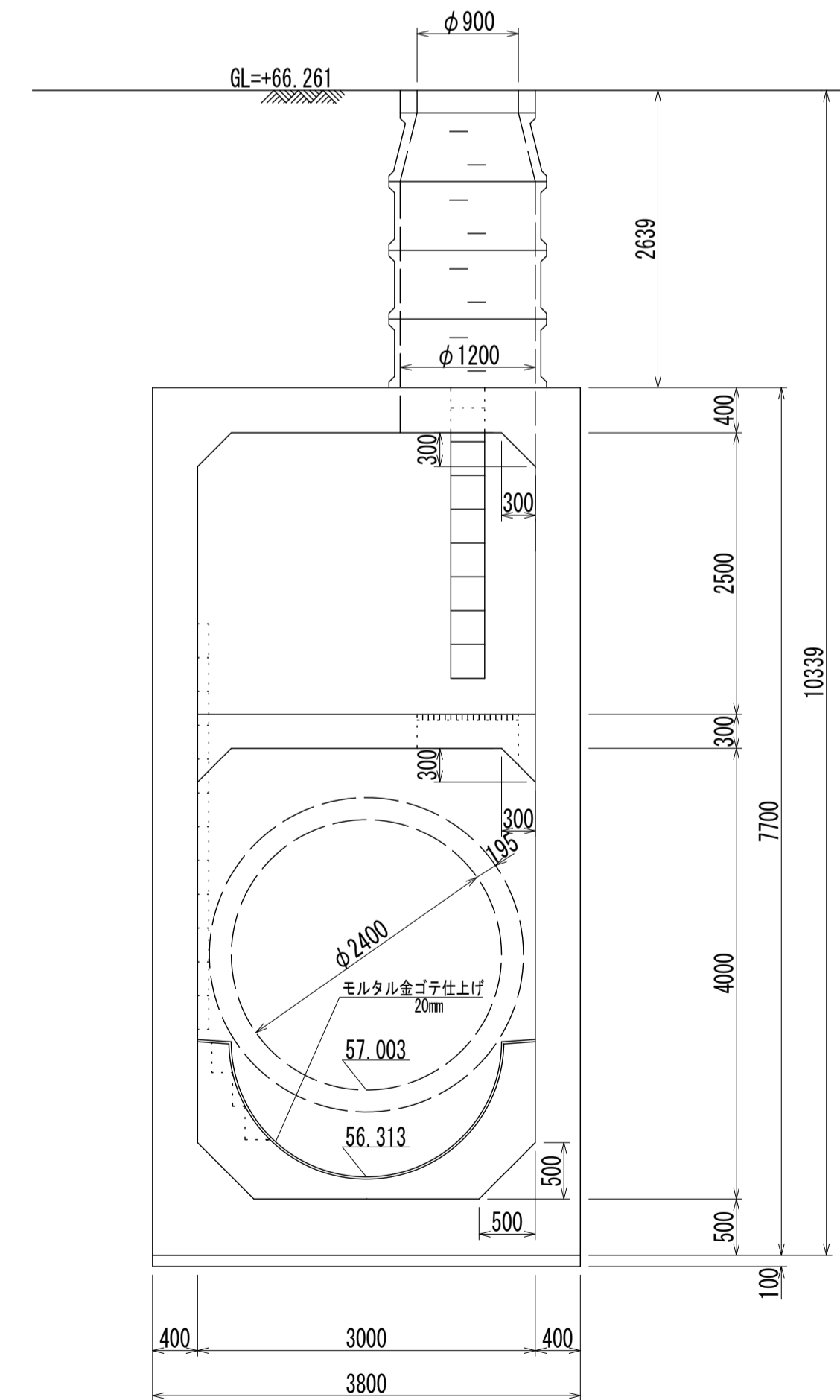
平面図 S=1:50  
(イ-イ)



A - A 断面図 S=1:50



B - B 断面図 S=1:50



人孔番号

M12-1-7

詳細図  
作成  
年月

昭和  
56年  
3月

調整  
年月

平成  
2年  
3月

ページ

63

# 相模川流域下水道台帳

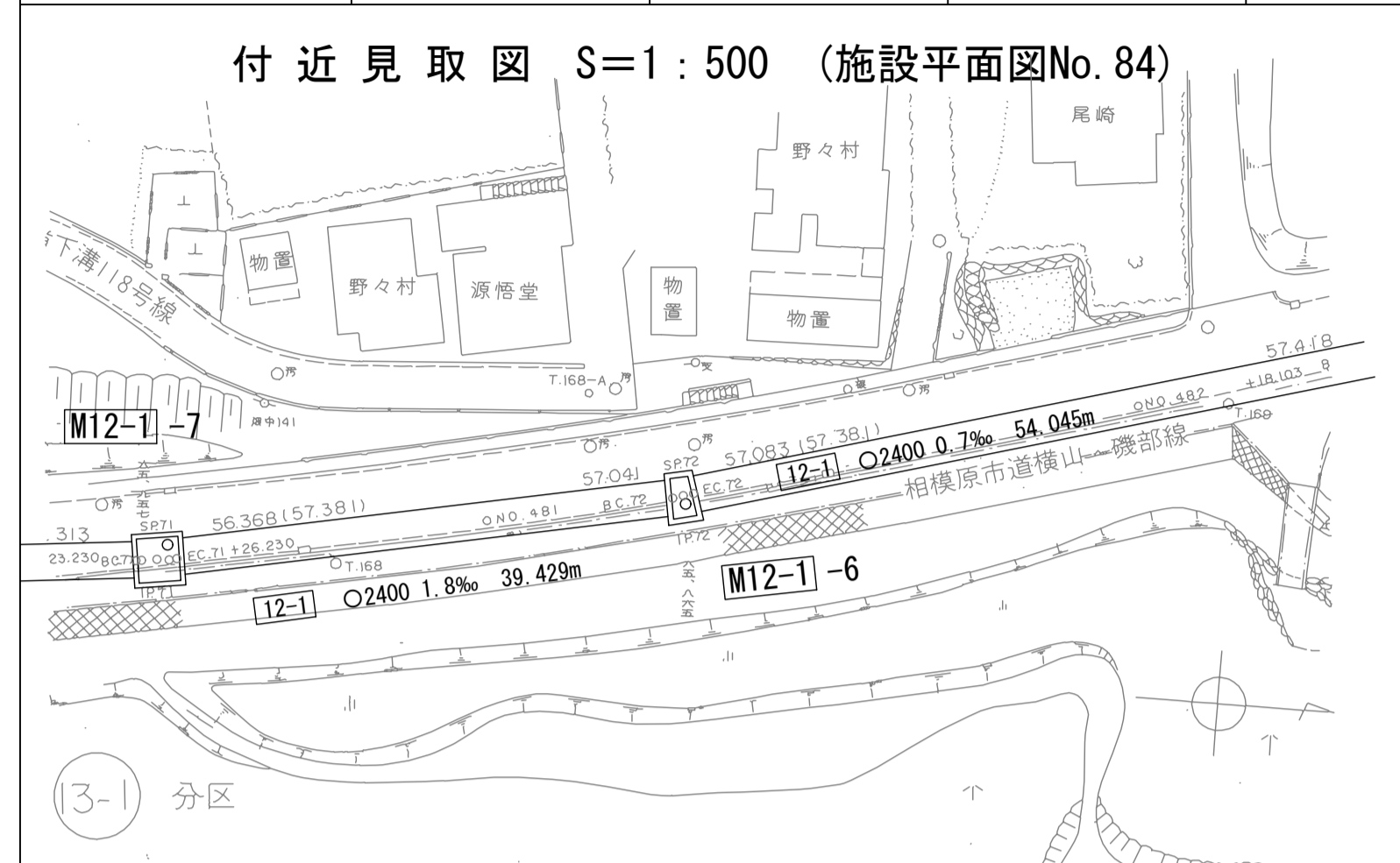
## 中間マンホール詳細図

( M12-1 -6 )

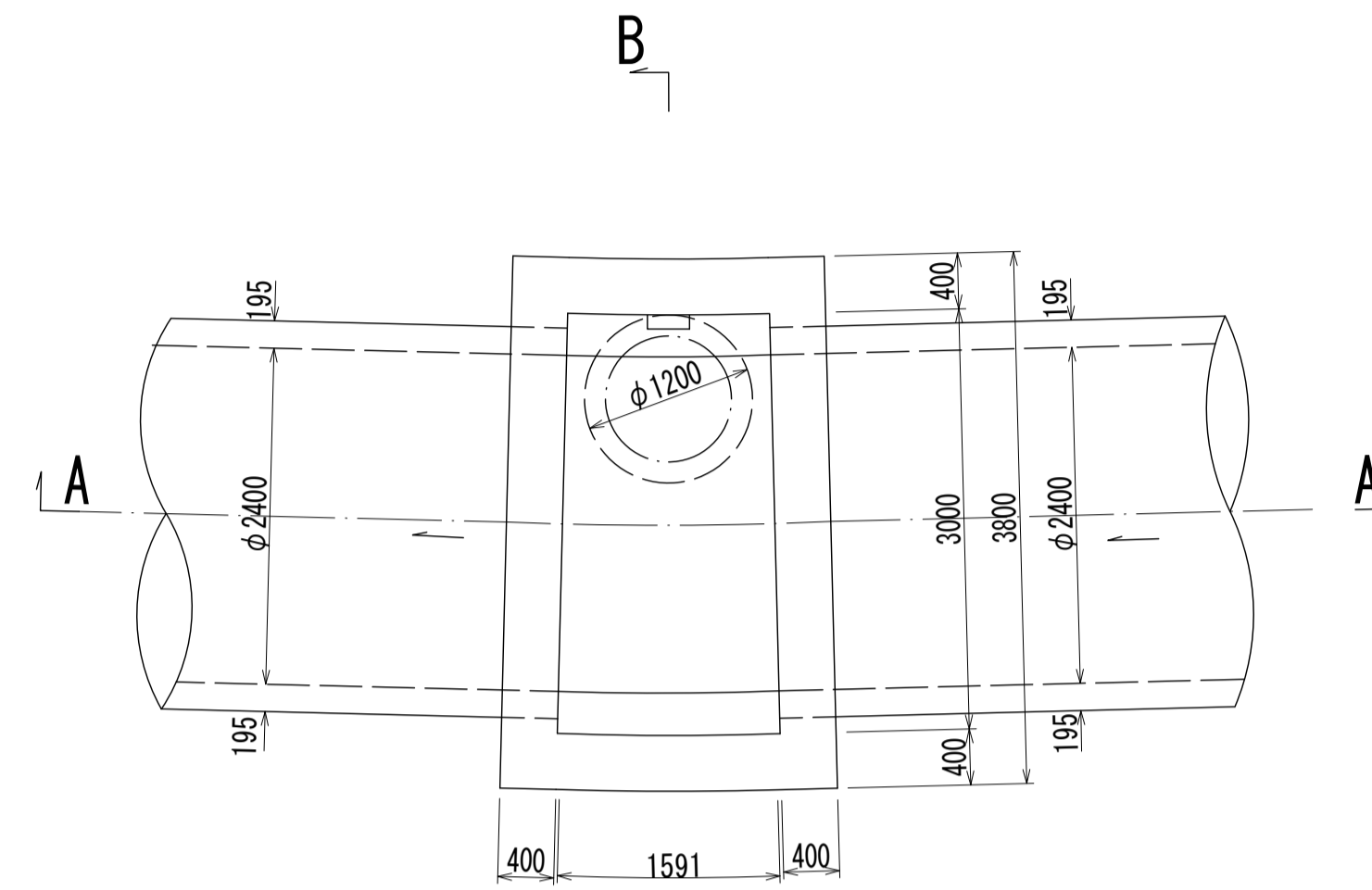
( 図面番号 105 )

幹線名 左岸幹線

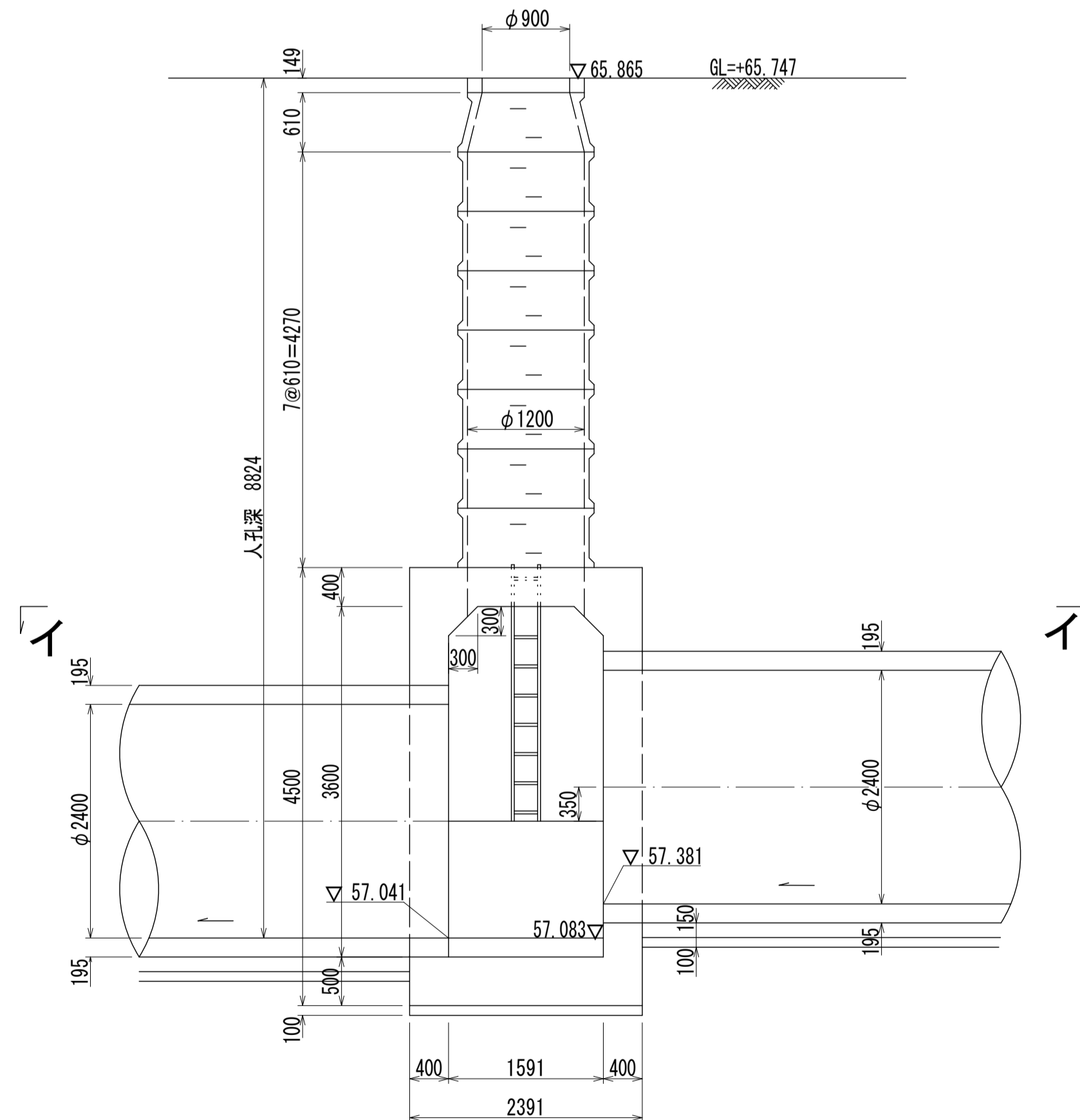
財産区分コード	大分類	中分類	小分類	整理番号
GA	管渠施設	人孔	第 12-2 工区	63



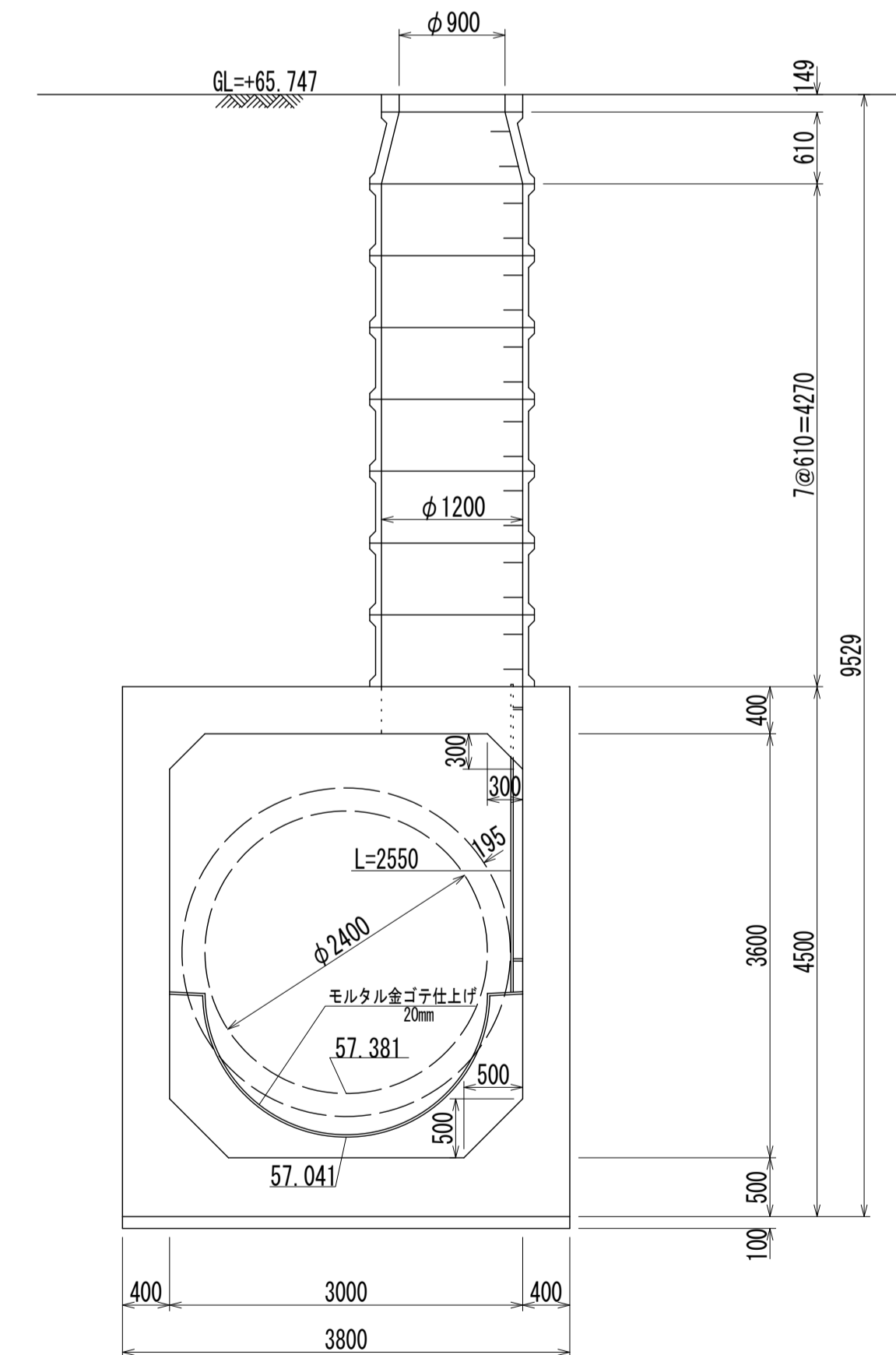
平面図 S=1:50  
(イ-イ)



A - A 断面図 S=1:50



B - B 断面図 S=1:50



人孔番号

M12-1-6

詳細図  
作成  
年月

昭和  
56年  
3月

調整  
年月

平成  
2年  
3月

ページ

64

# 相模川流域下水道台帳

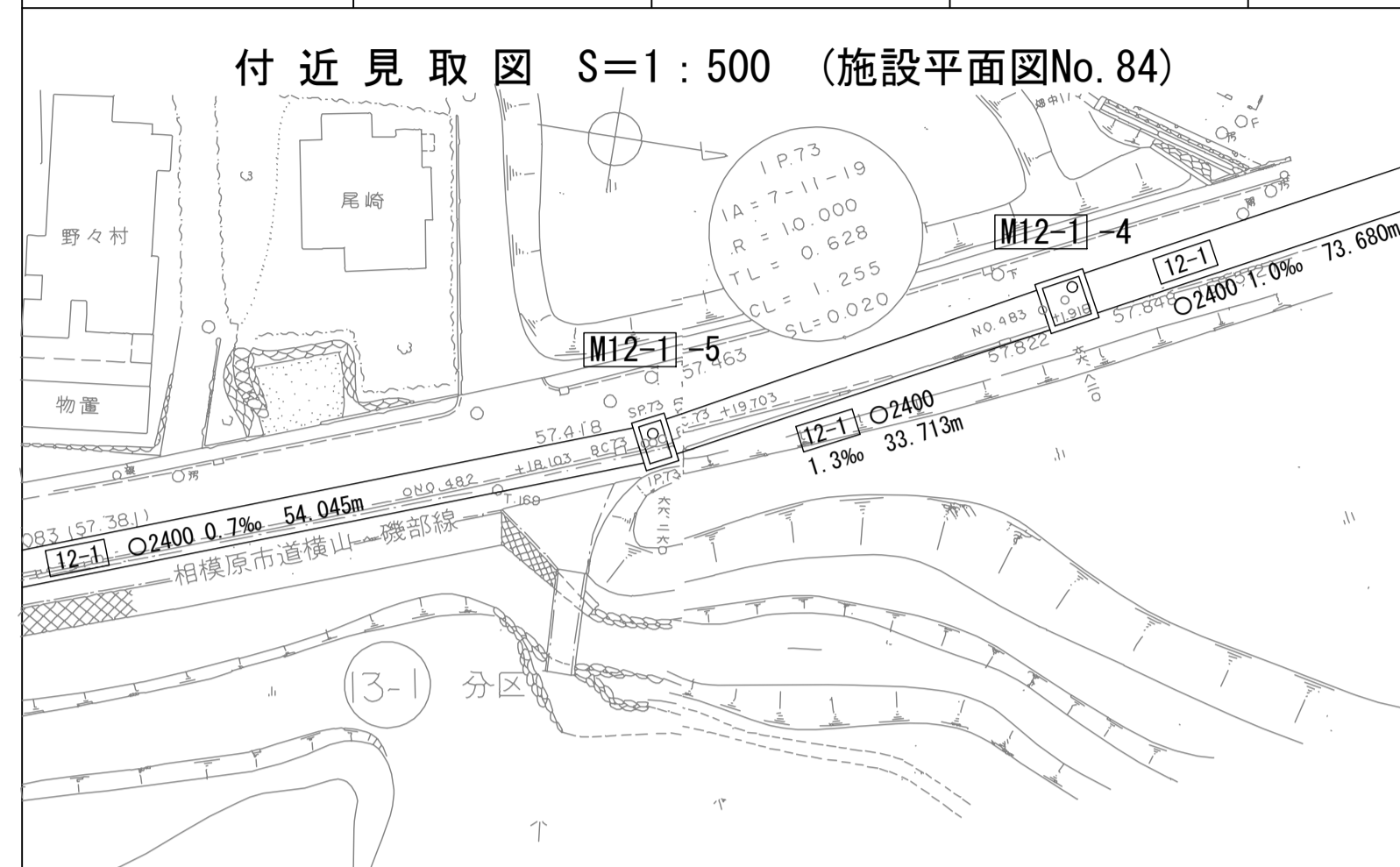
## 中間マンホール詳細図

( M12-1 -5 )

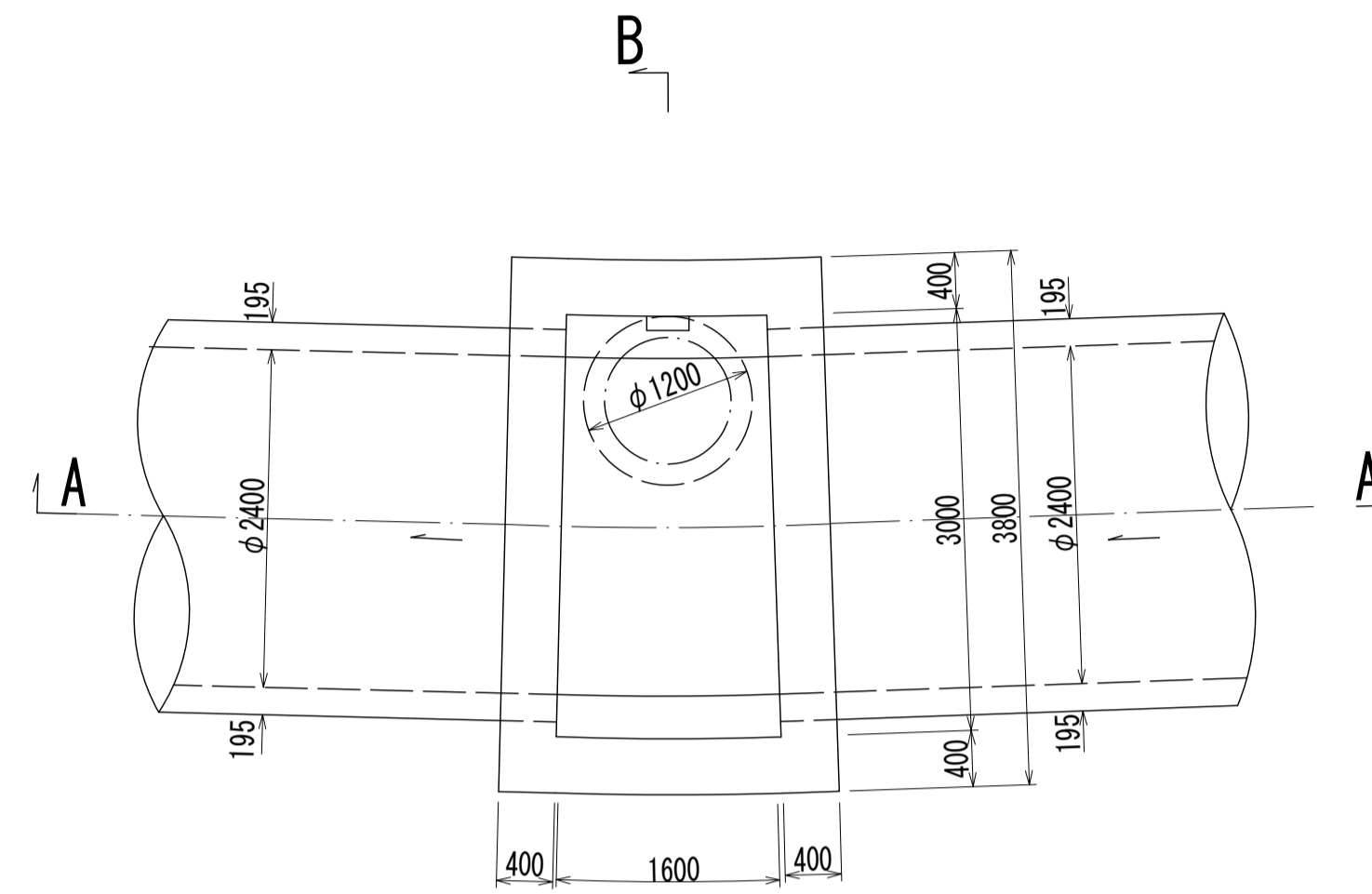
( 図面番号 106 )

幹線名 左岸幹線

財産区分コード	大分類	中分類	小分類	整理番号
GA	管渠施設	人孔	第 12-2 工区	63

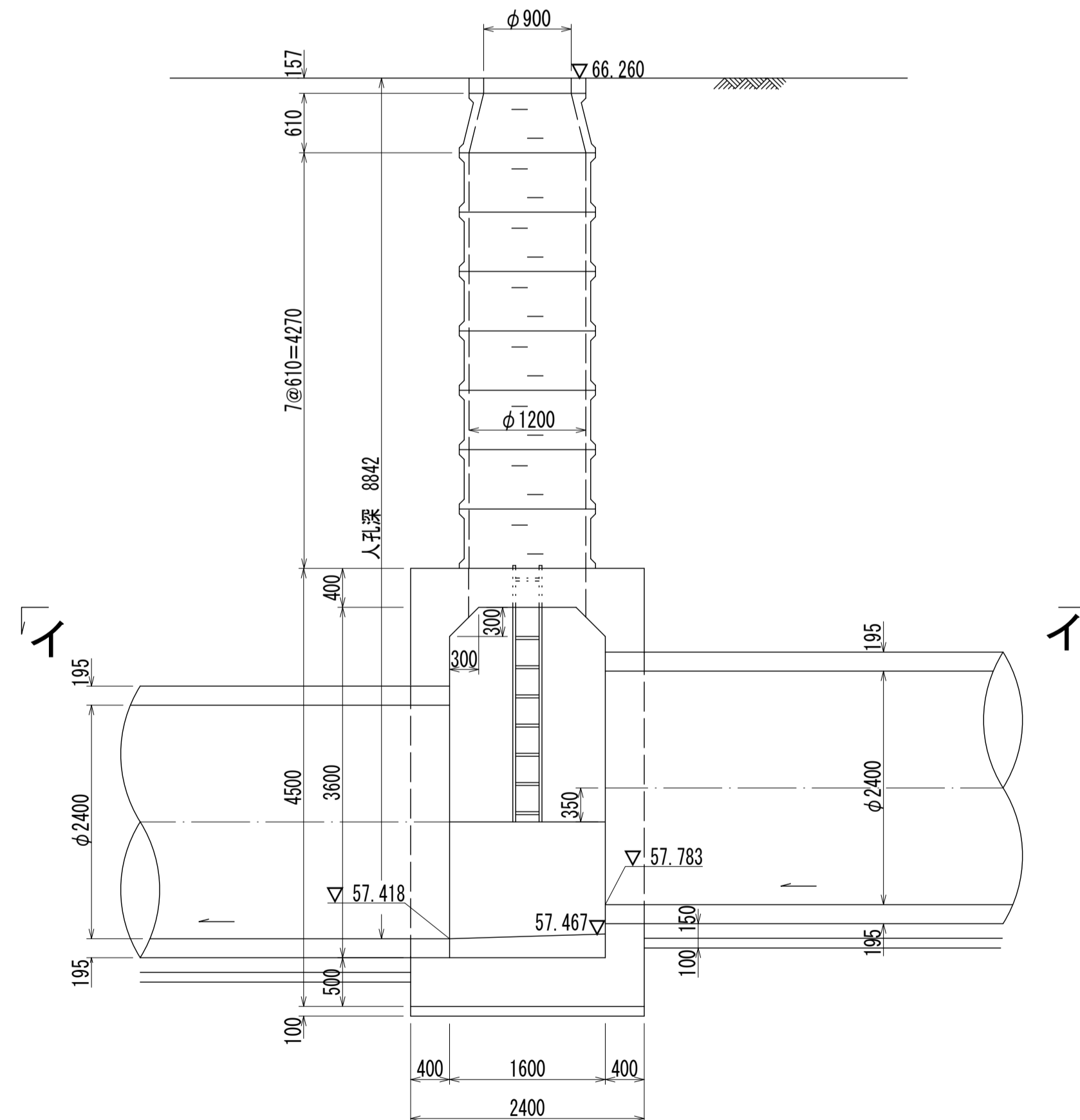


平面図 S=1:50  
(イ-イ)

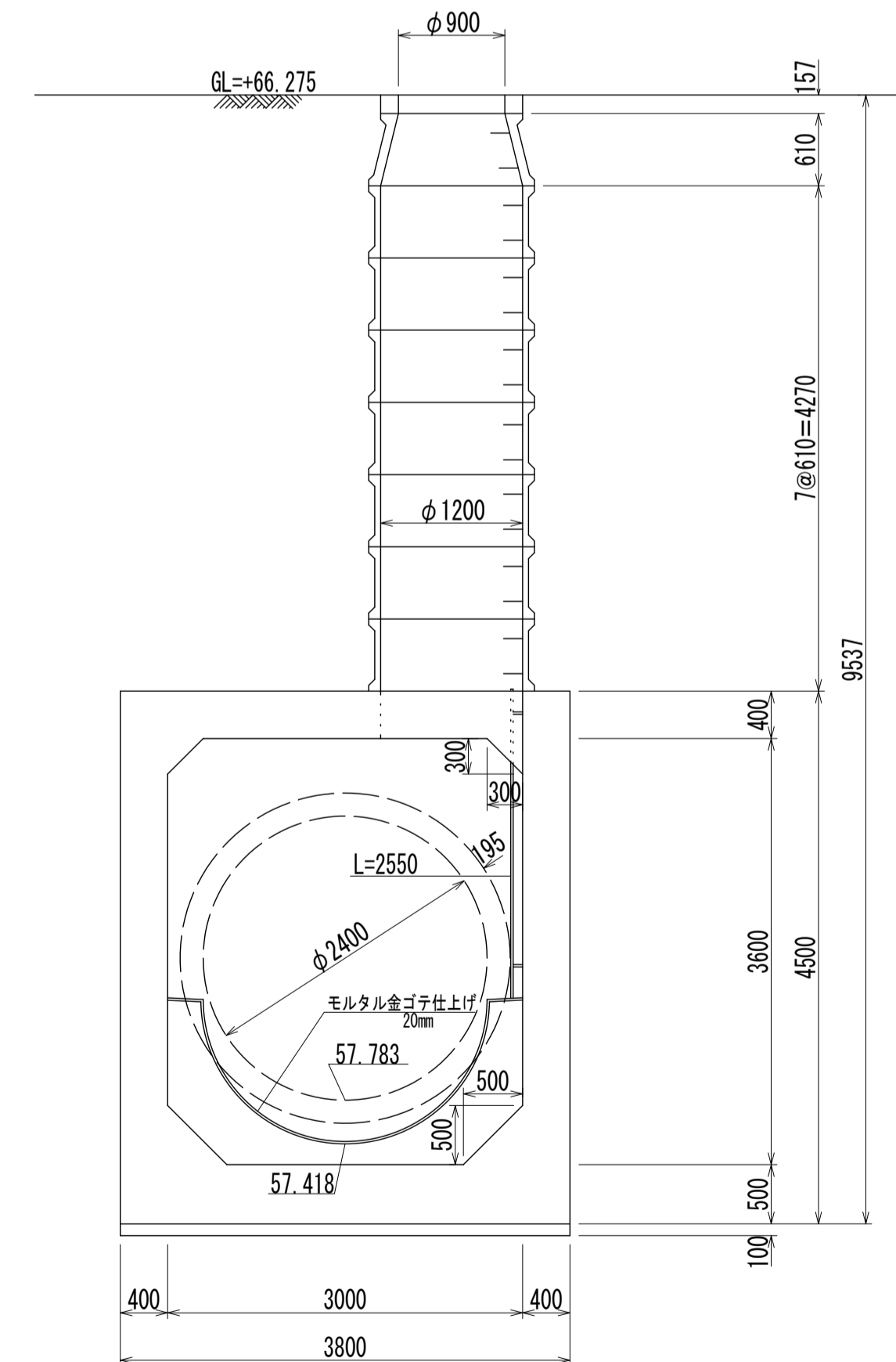


B

A-A 断面図 S=1:50



B-B 断面図 S=1:50



人孔番号

M12-1-5

詳細図  
作成  
年月

昭和  
56年  
3月

調  
年  
月

平成  
2年  
3月

ページ

65