

# 相模川流域下水道台帳

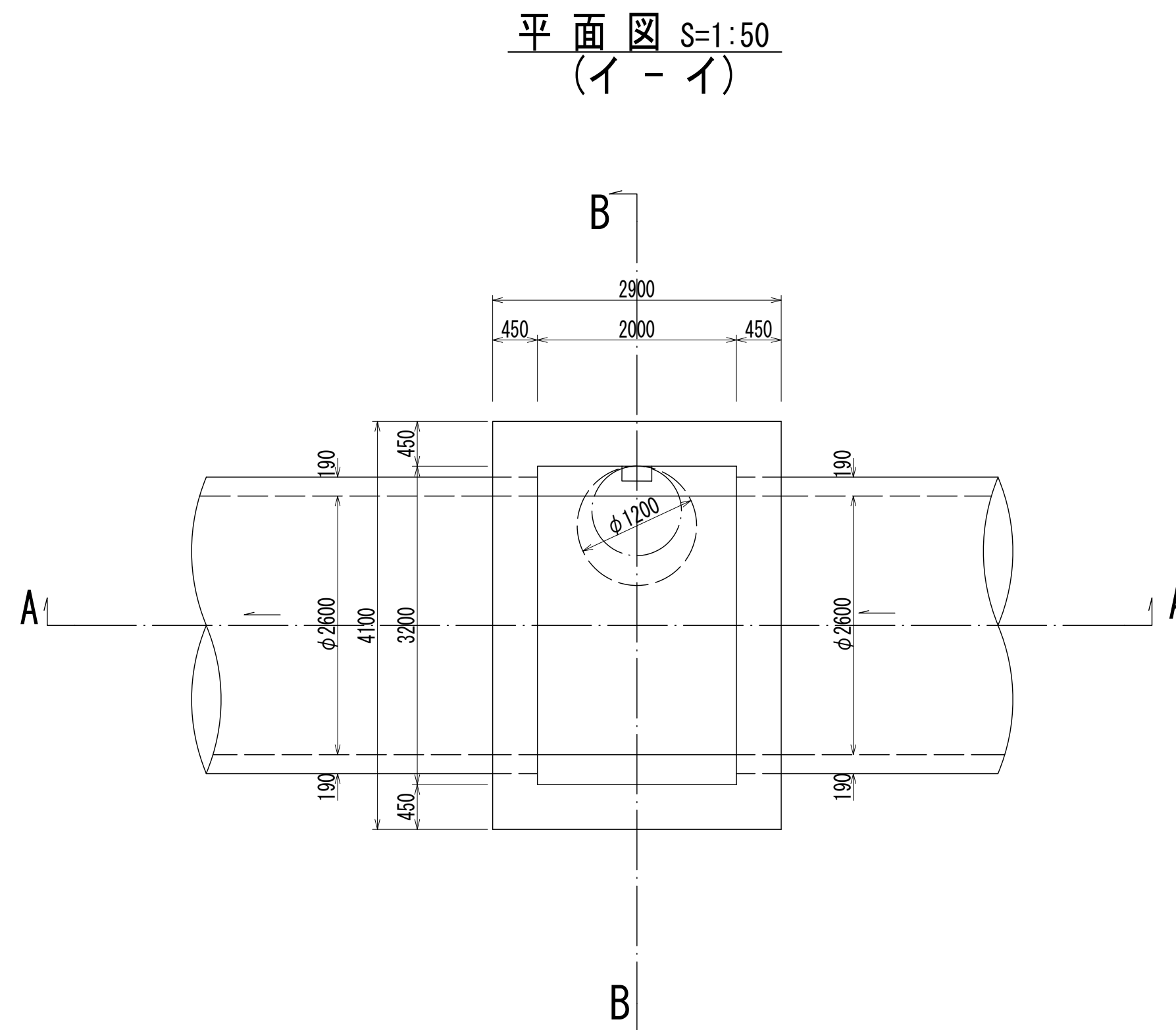
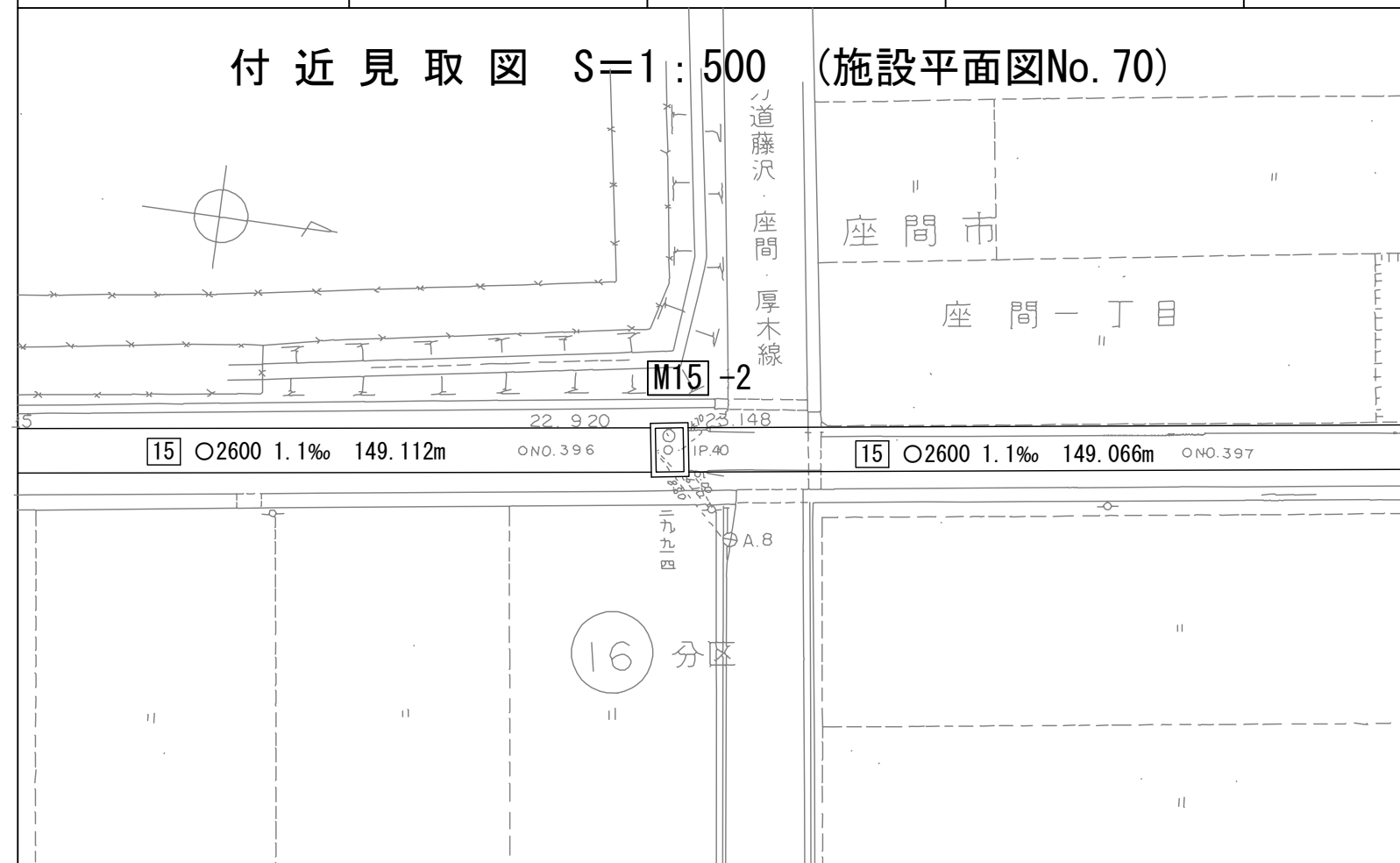
## 中間マンホール詳細図

( M15 -2 )

( 図面番号 75 )

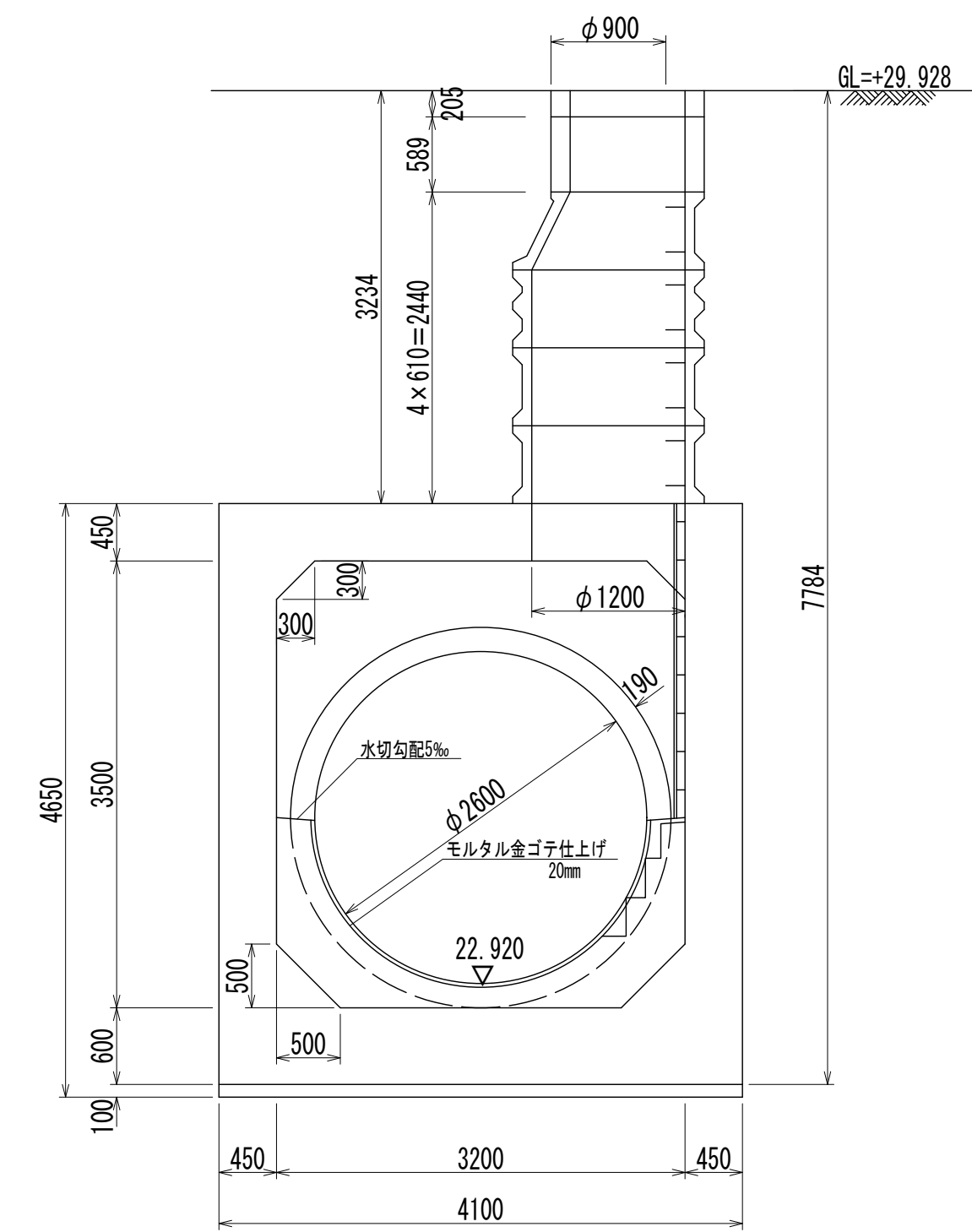
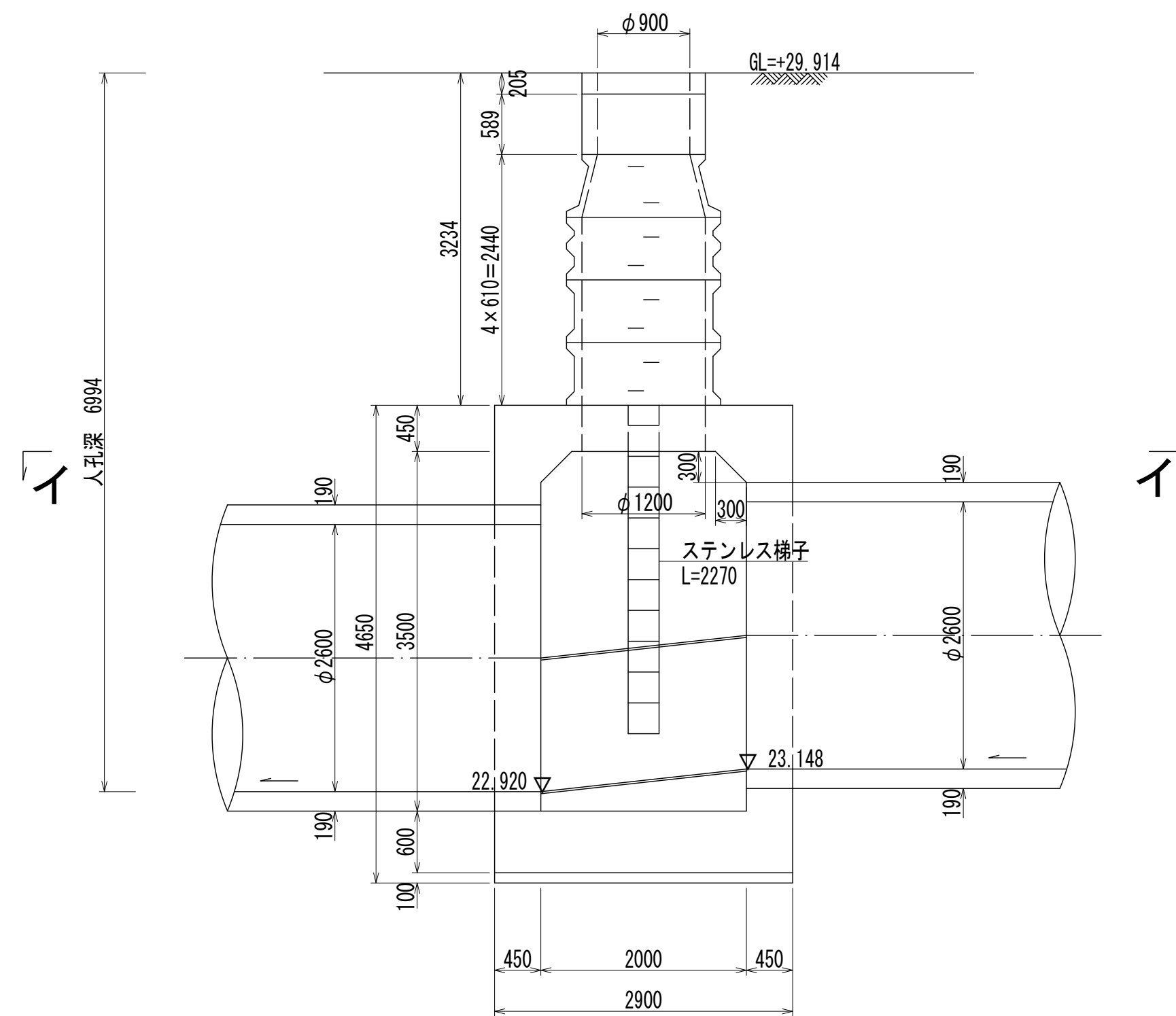
幹線名 左岸幹線

財産区分コード	大分類	中分類	小分類	整理番号
GA	管渠施設	人孔	第 15-2 工区	41



A - A 断面図 S=1:50

B - B 断面図 S=1:50



人孔番号

M  
15  
2

詳細図  
作成  
年月

昭 和  
56 年  
3 月

調 整  
年 月

平 成  
元 年  
3 月

ページ

90

# 相模川流域下水道台帳

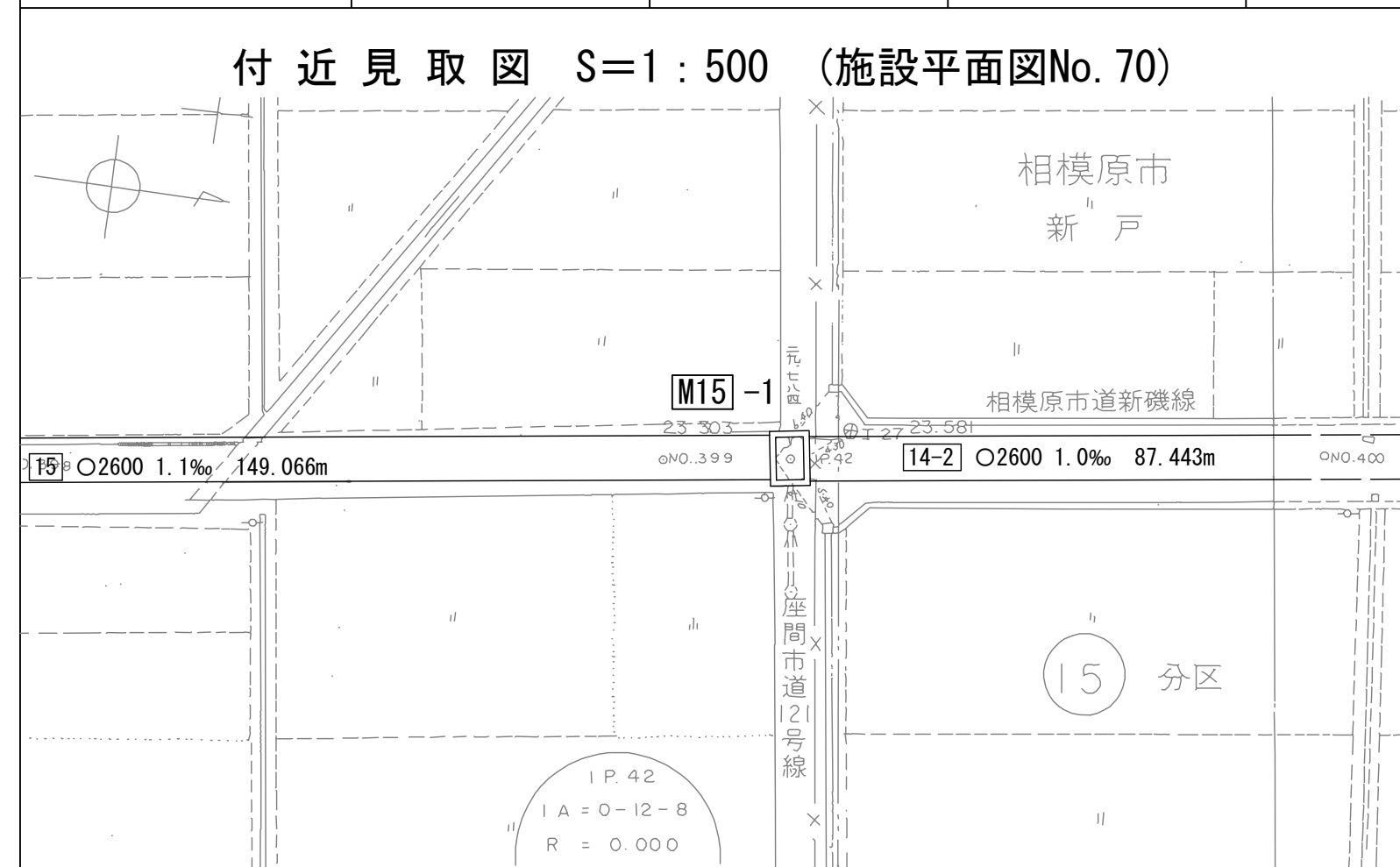
## 流入マンホール詳細図

( M15 -1 )

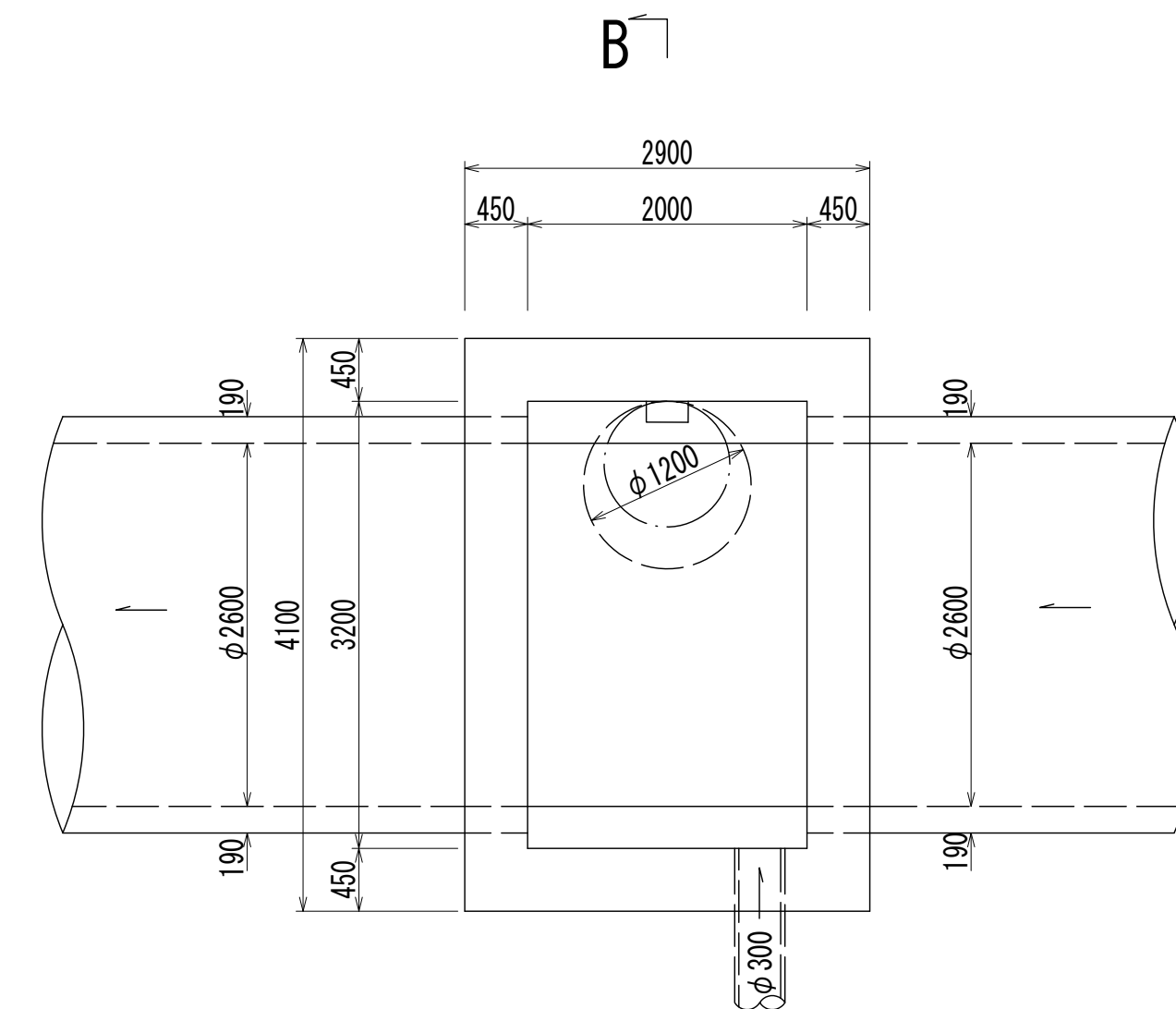
( 図面番号 76 )

幹線名 左岸幹線

財産区分コード	大分類	中分類	小分類	整理番号
GA	管渠施設	人孔	第 15-1 工区	42



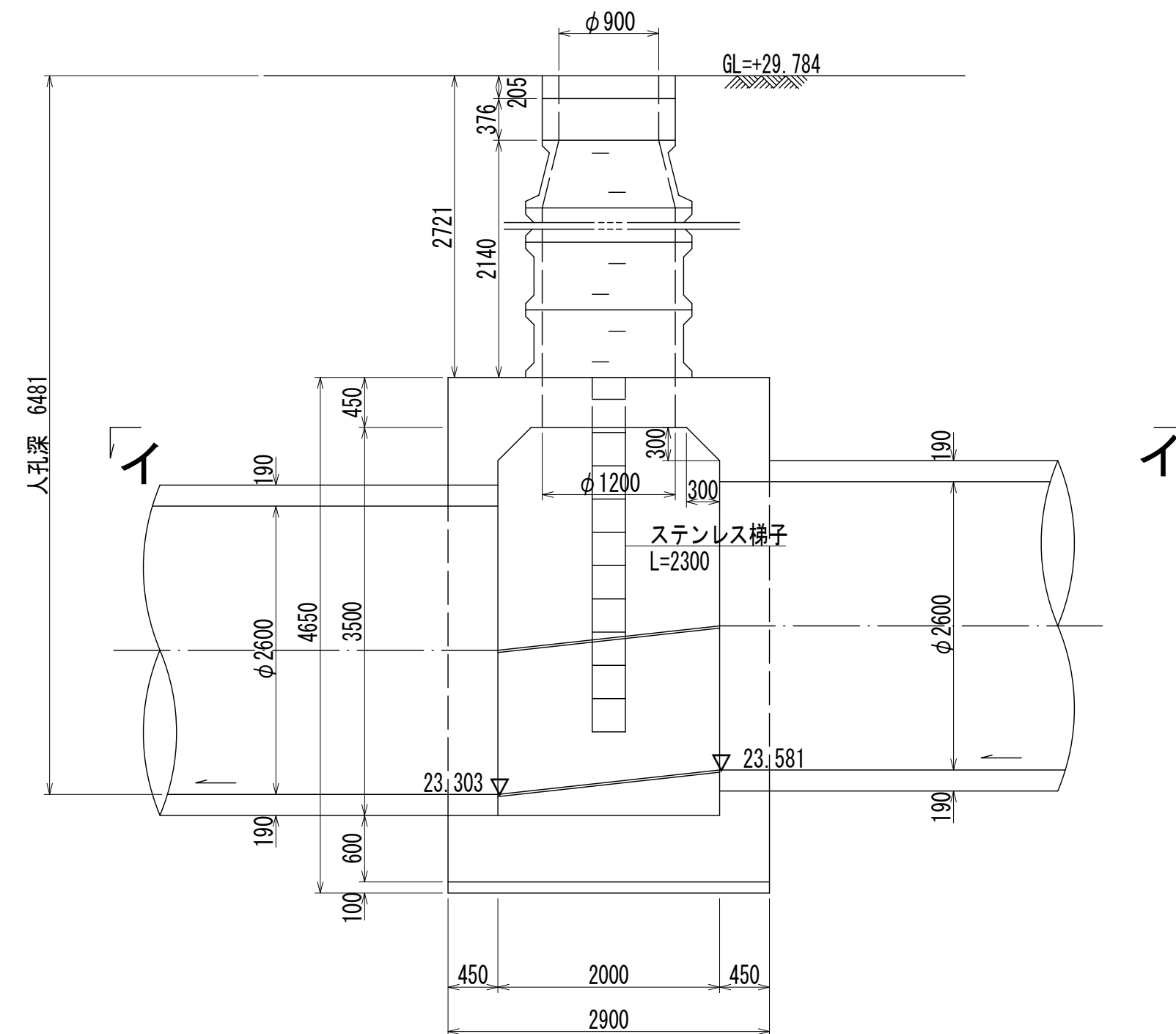
平面図 S=1:50  
(イ-イ)



A

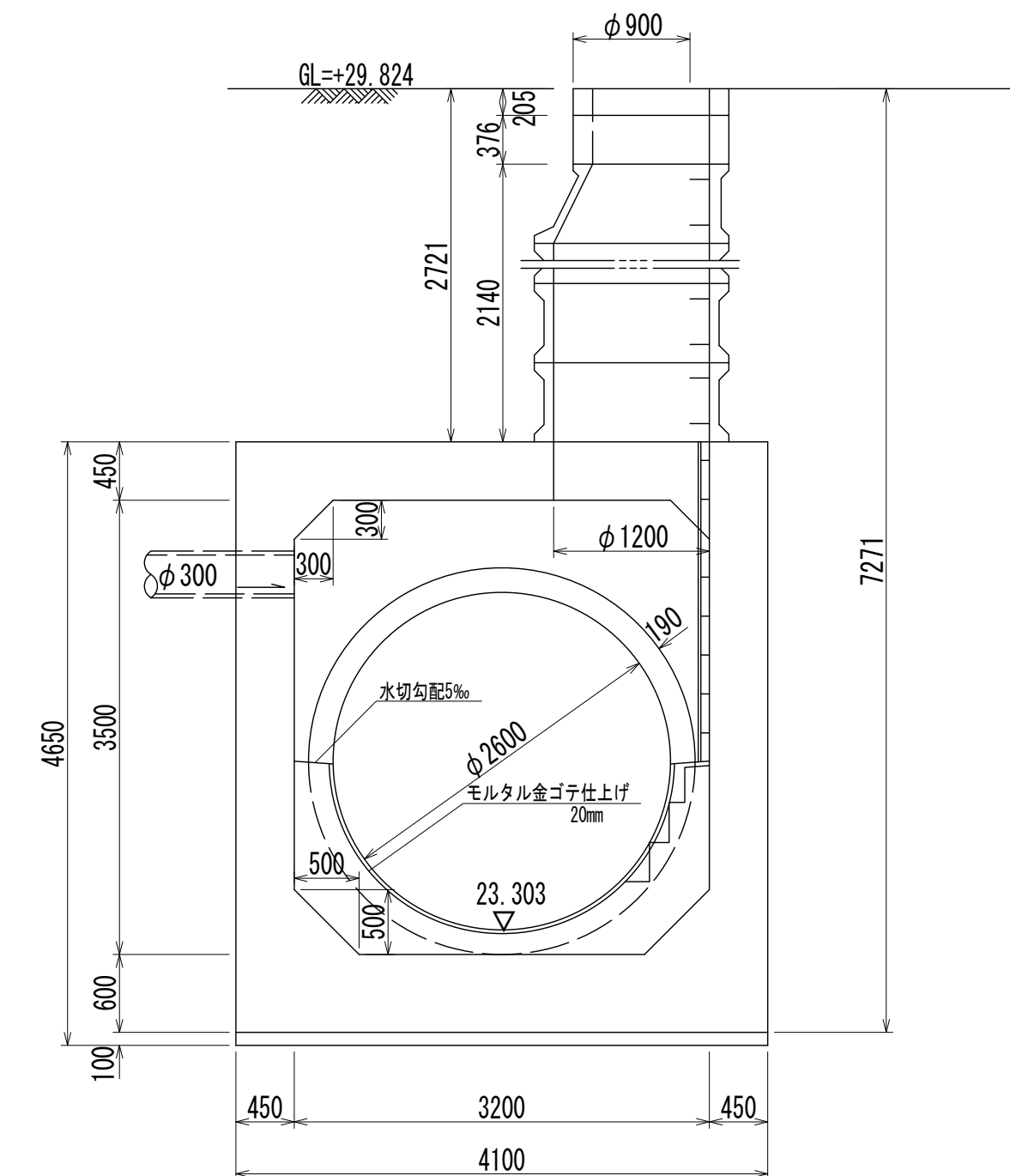
A

A - A 断面図 S=1:50



B

B - B 断面図 S=1:50



人孔番号

M15  
1

詳細図  
作成  
年月

昭和  
56  
年  
3  
月

調  
年  
月

平成  
元年  
3  
月

ページ

91

# 相模川流域下水道台帳

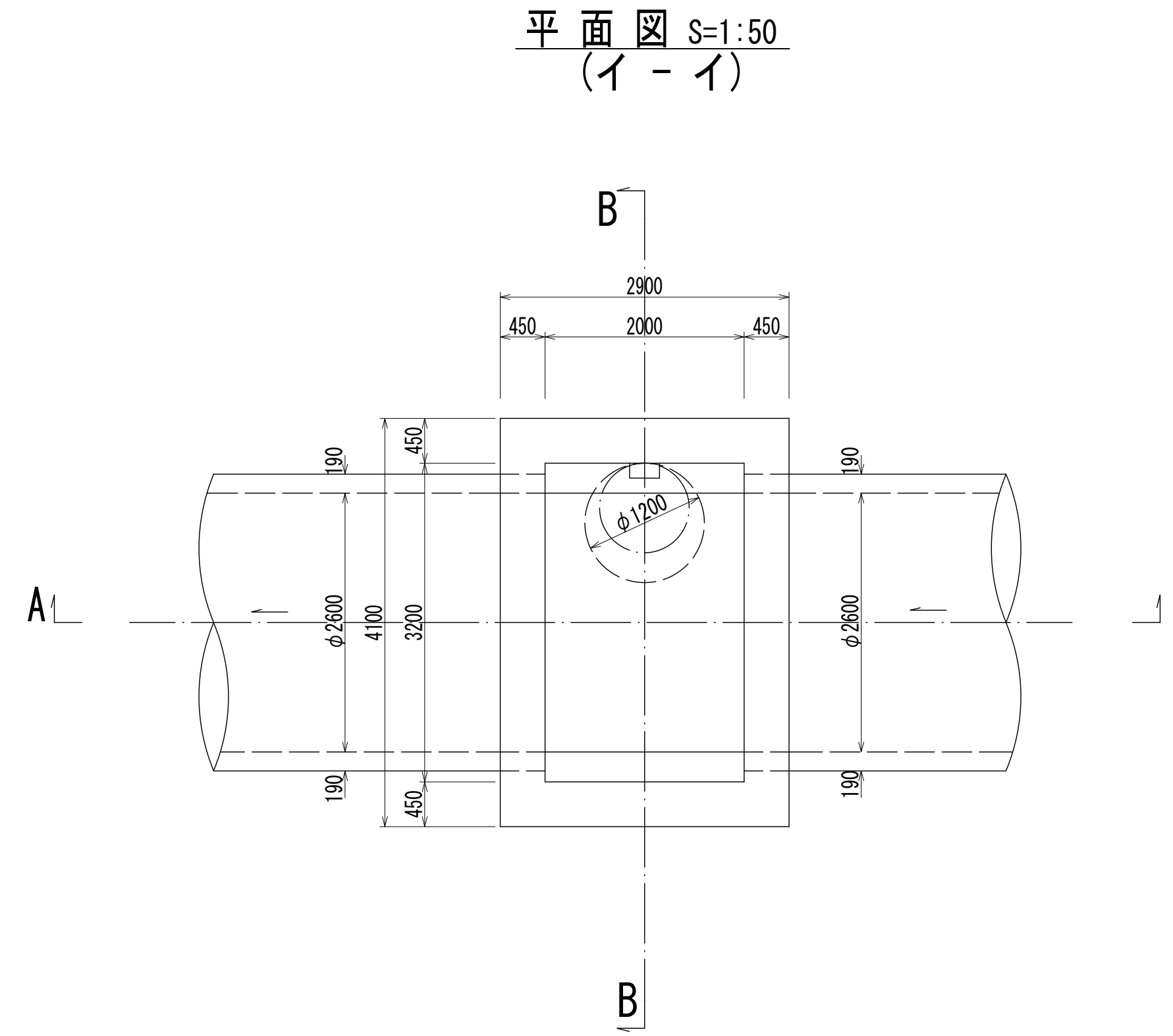
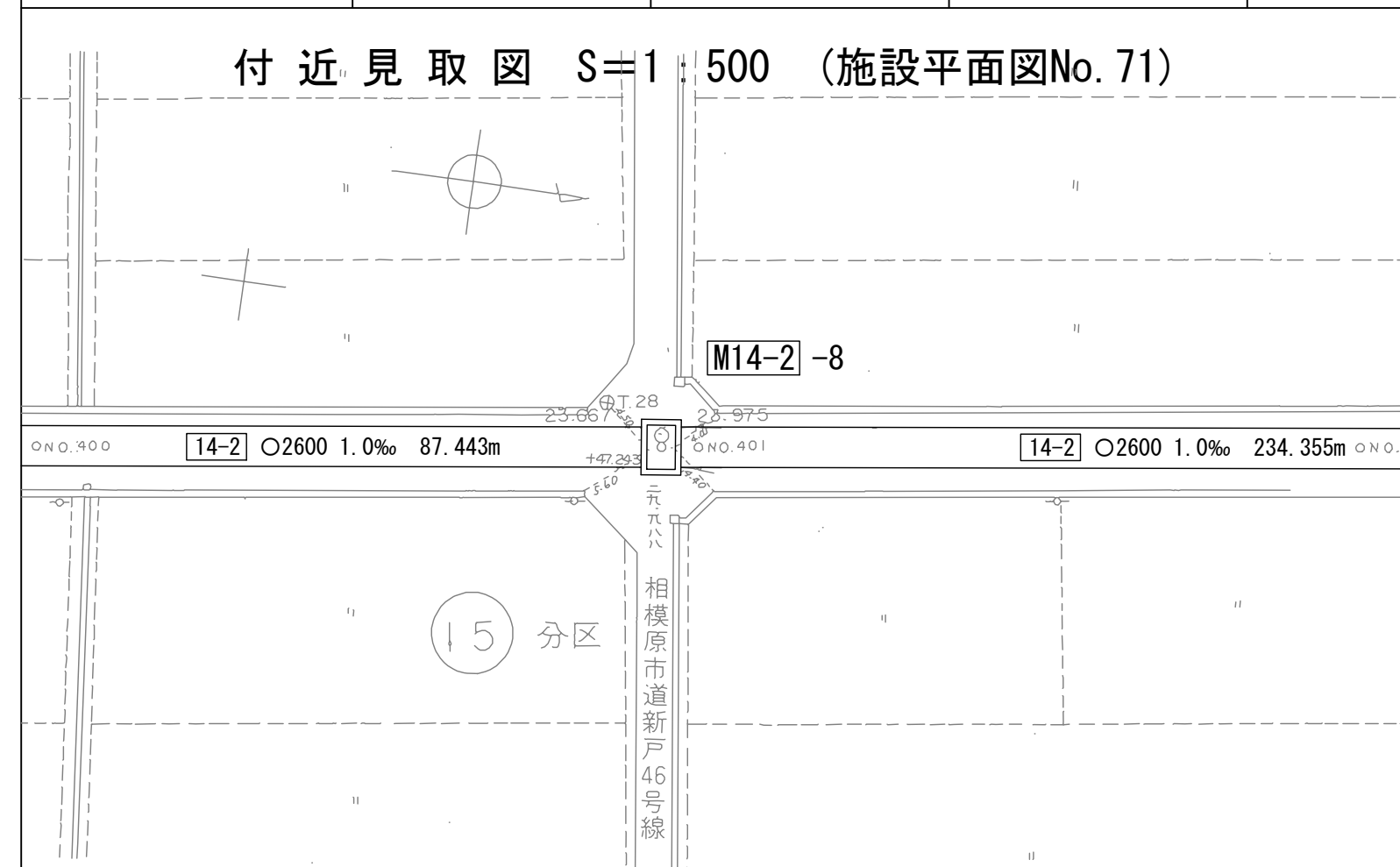
## 中間マンホール詳細図

( M14-2 -8 )

( 図面番号 77 )

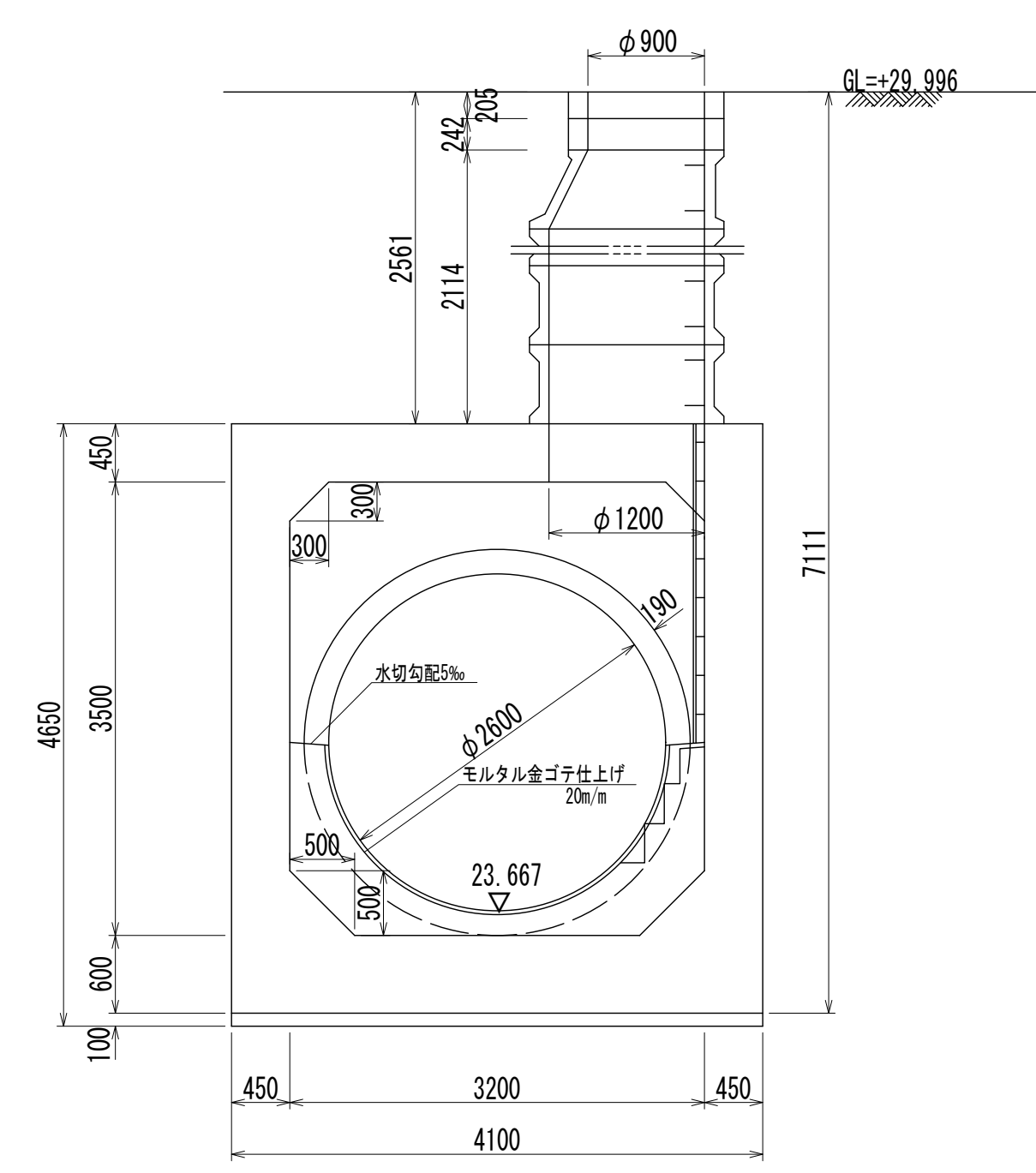
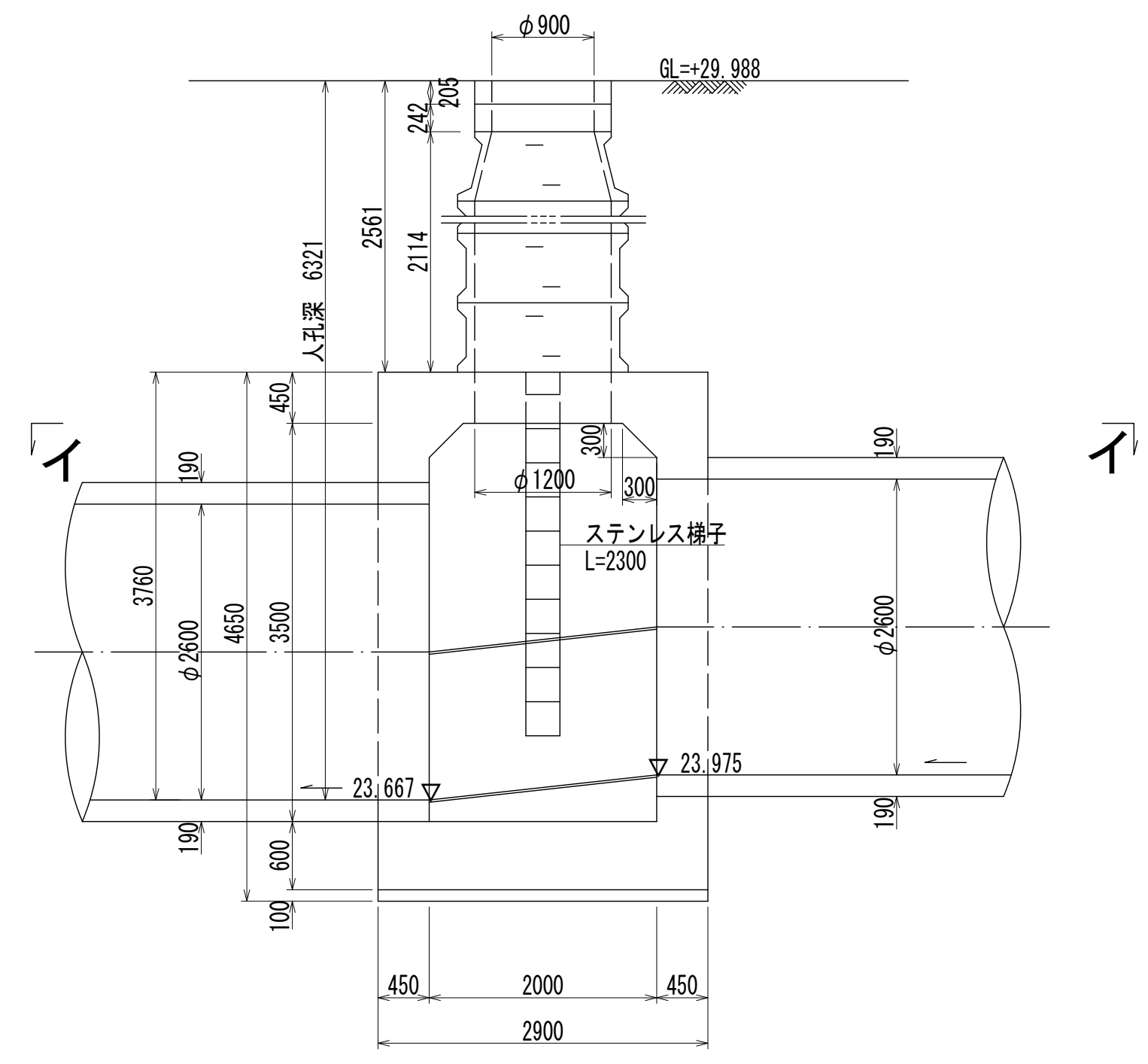
幹線名 左岸幹線

財産区分コード	大分類	中分類	小分類	整理番号
GA	管渠施設	人孔	第 14-11工区	43



A - A 断面図 S=1:50

B - B 断面図 S=1:50



人孔番号

M14-2-8

詳細図  
作成  
年月

昭和  
56  
年  
3  
月

調  
年  
月

平成  
元年  
3  
月

ページ

92

# 相模川流域下水道台帳

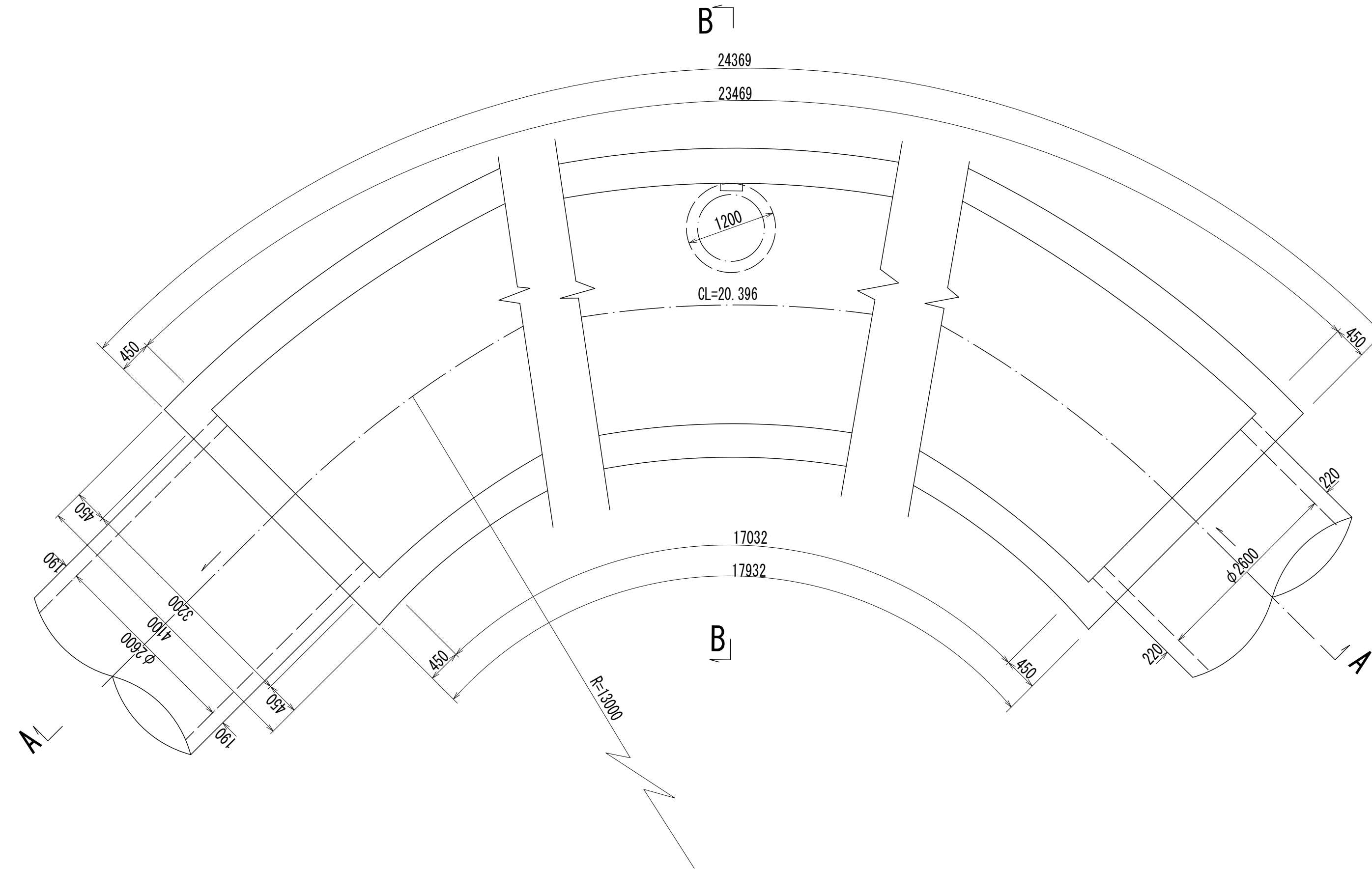
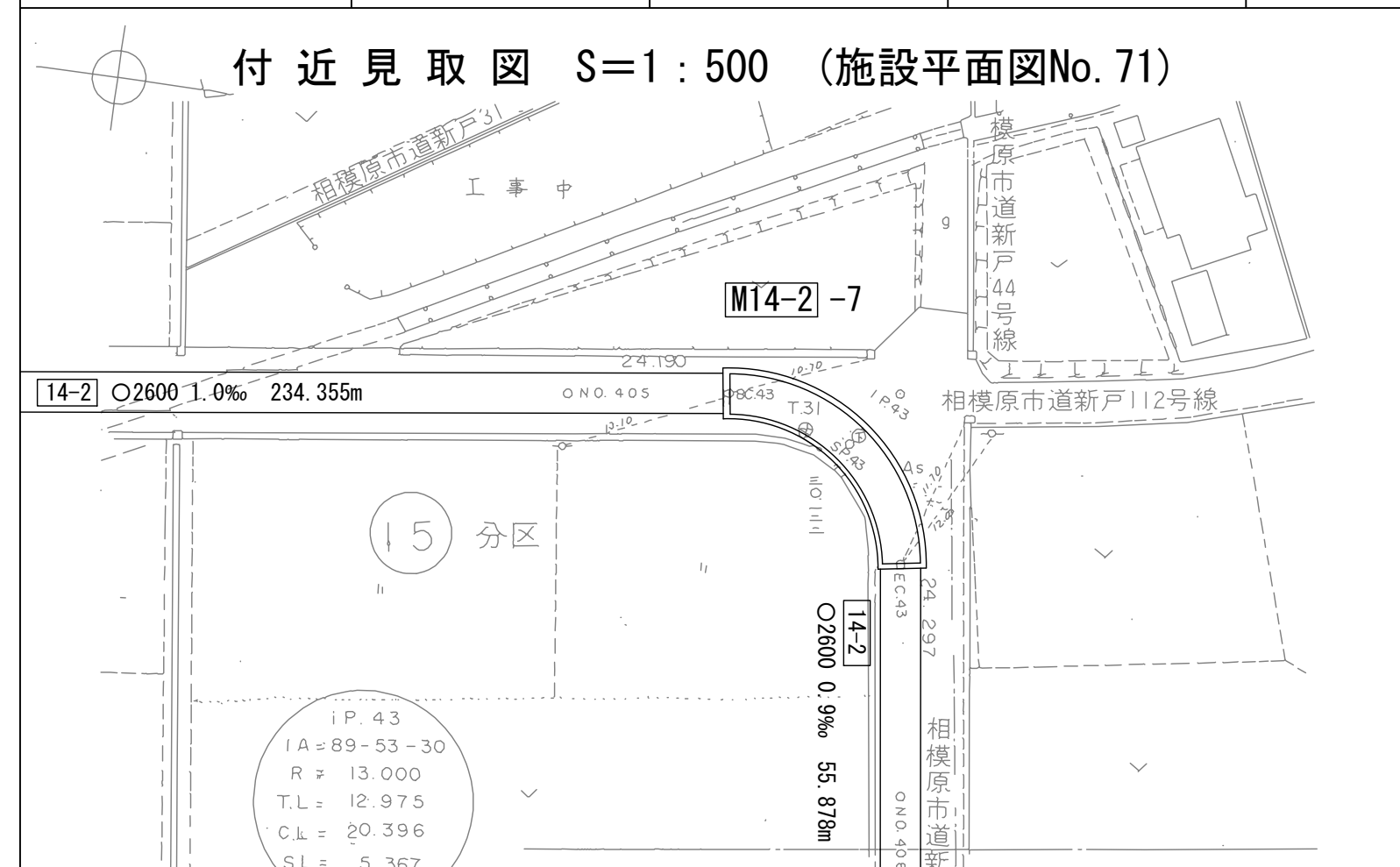
## 中間マンホール詳細図

( M14-2 -7 )

( 図面番号 78 )

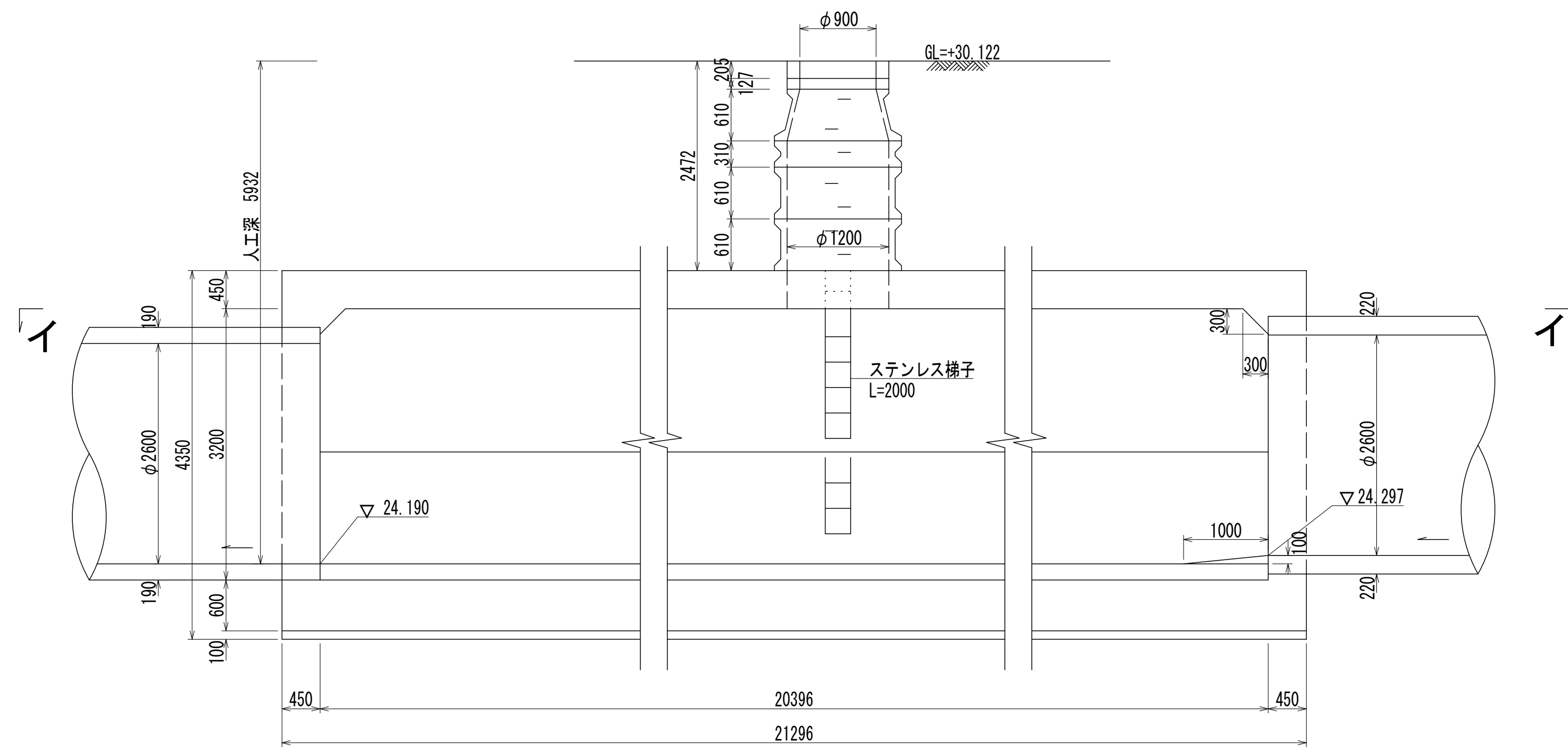
幹線名 左岸幹線

財産区分コード	大分類	中分類	小分類	整理番号
GA	管渠施設	人孔	第 14-9 工区	45

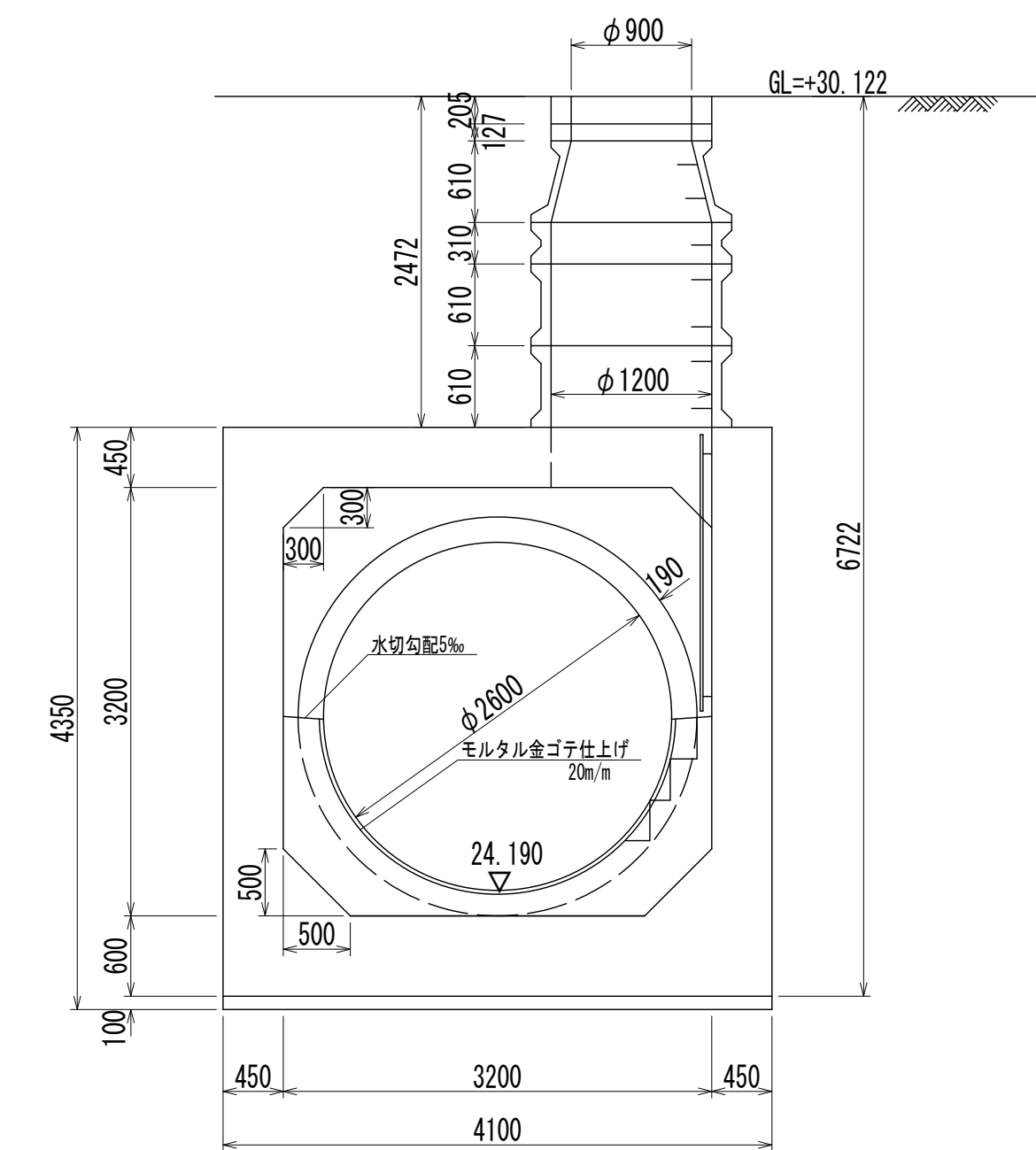


平面図 S=1:50  
(イ-イ)

A - A 断面図 S=1:50



B - B 断面図 S=1:50



人孔番号

M 14  
1  
2  
1  
7

詳細図  
作成  
年月

昭 和  
56  
年  
3  
月

調 整  
年 月

平 成  
元  
年  
3  
月

ペー ジ

93

# 相模川流域下水道台帳

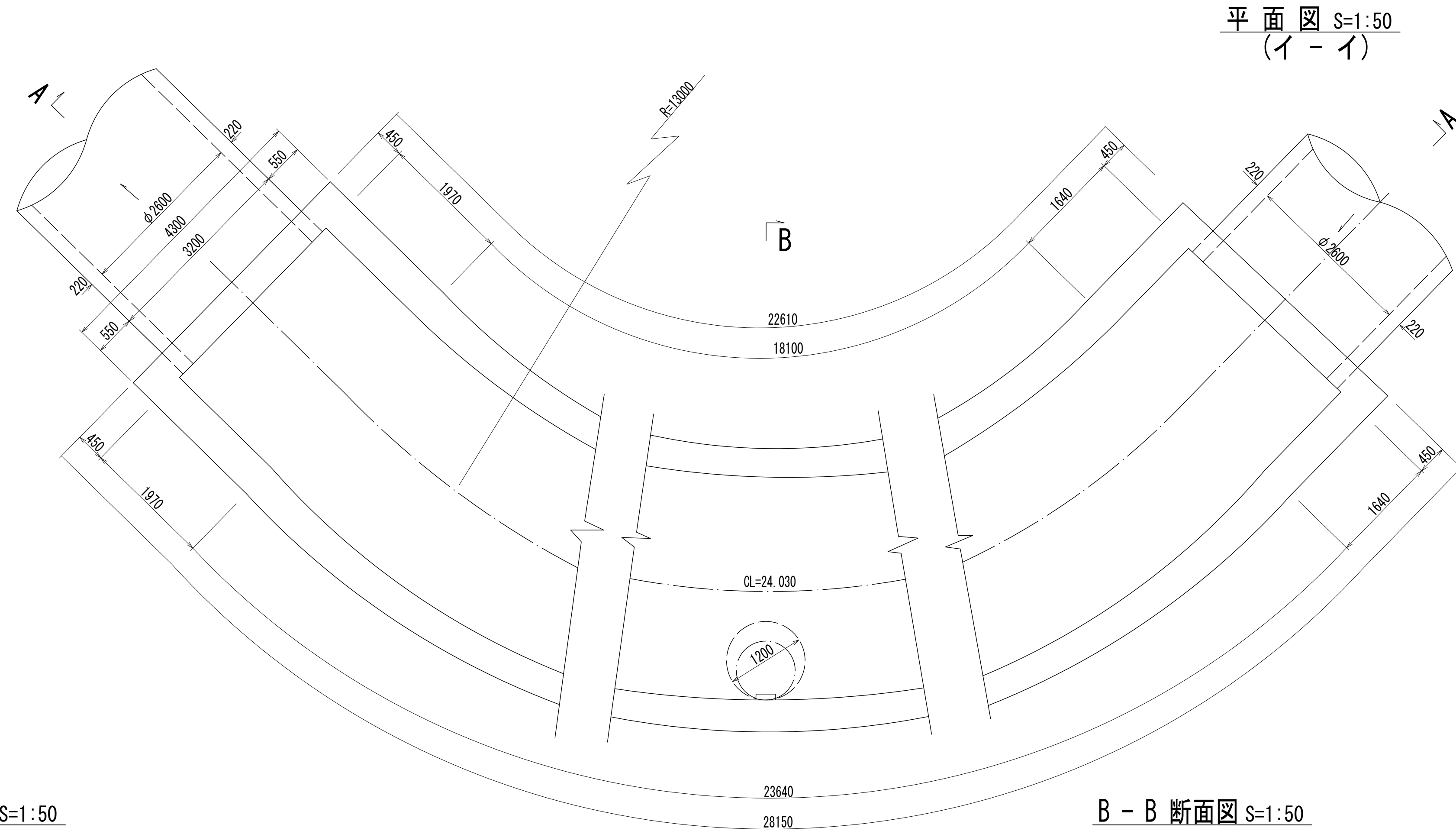
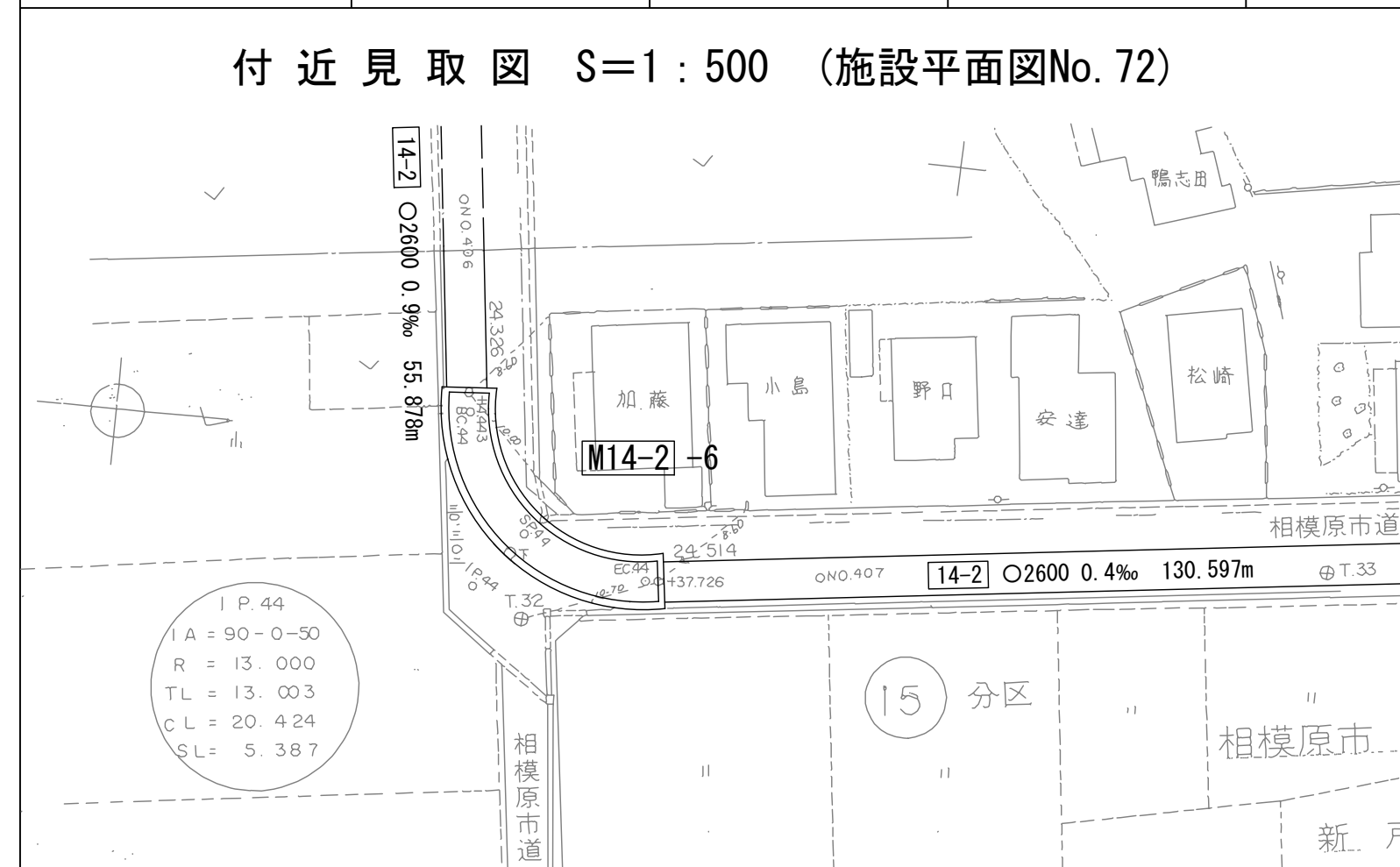
## 中間マンホール詳細図

( M14-2 -6 )

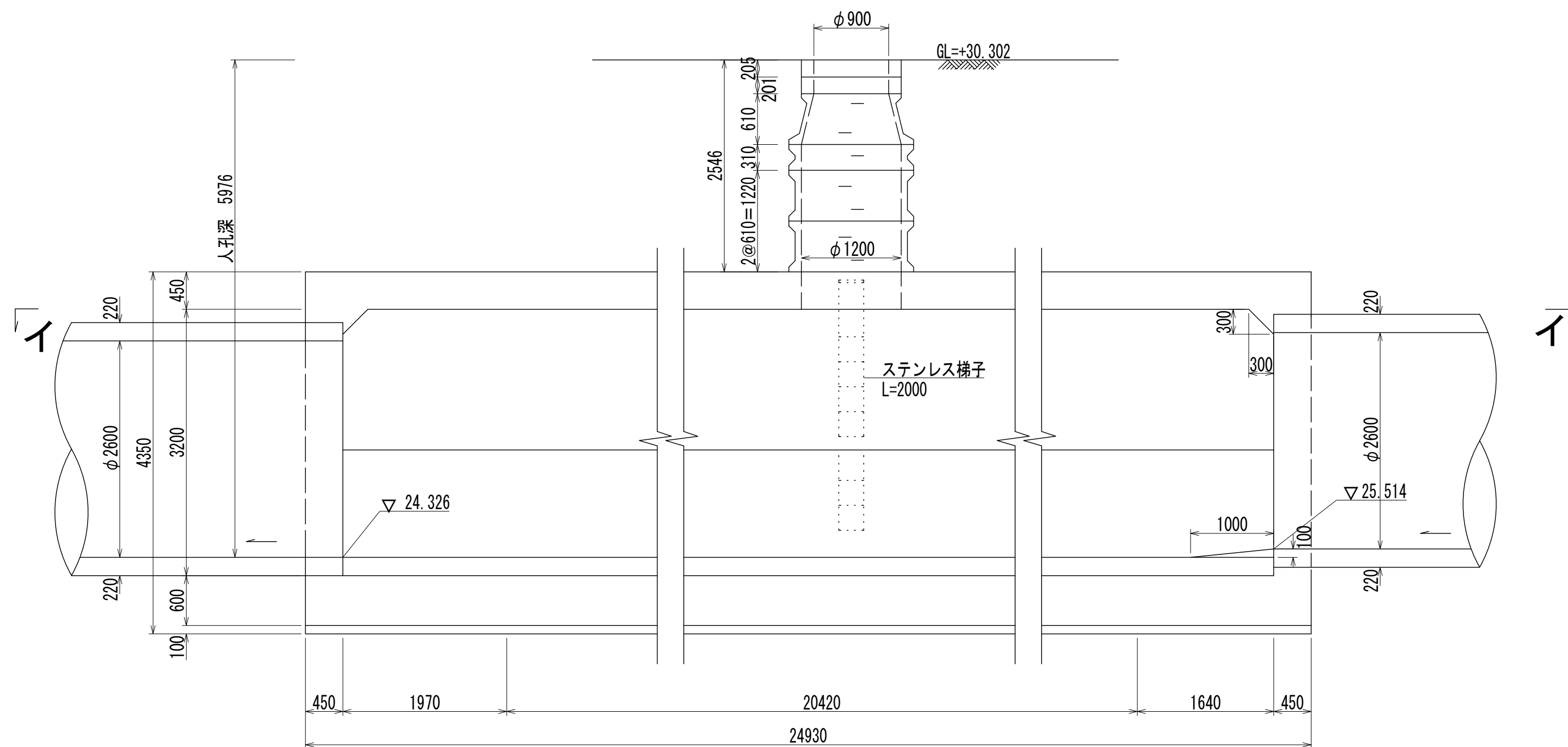
( 図面番号 79 )

幹線名 左岸幹線

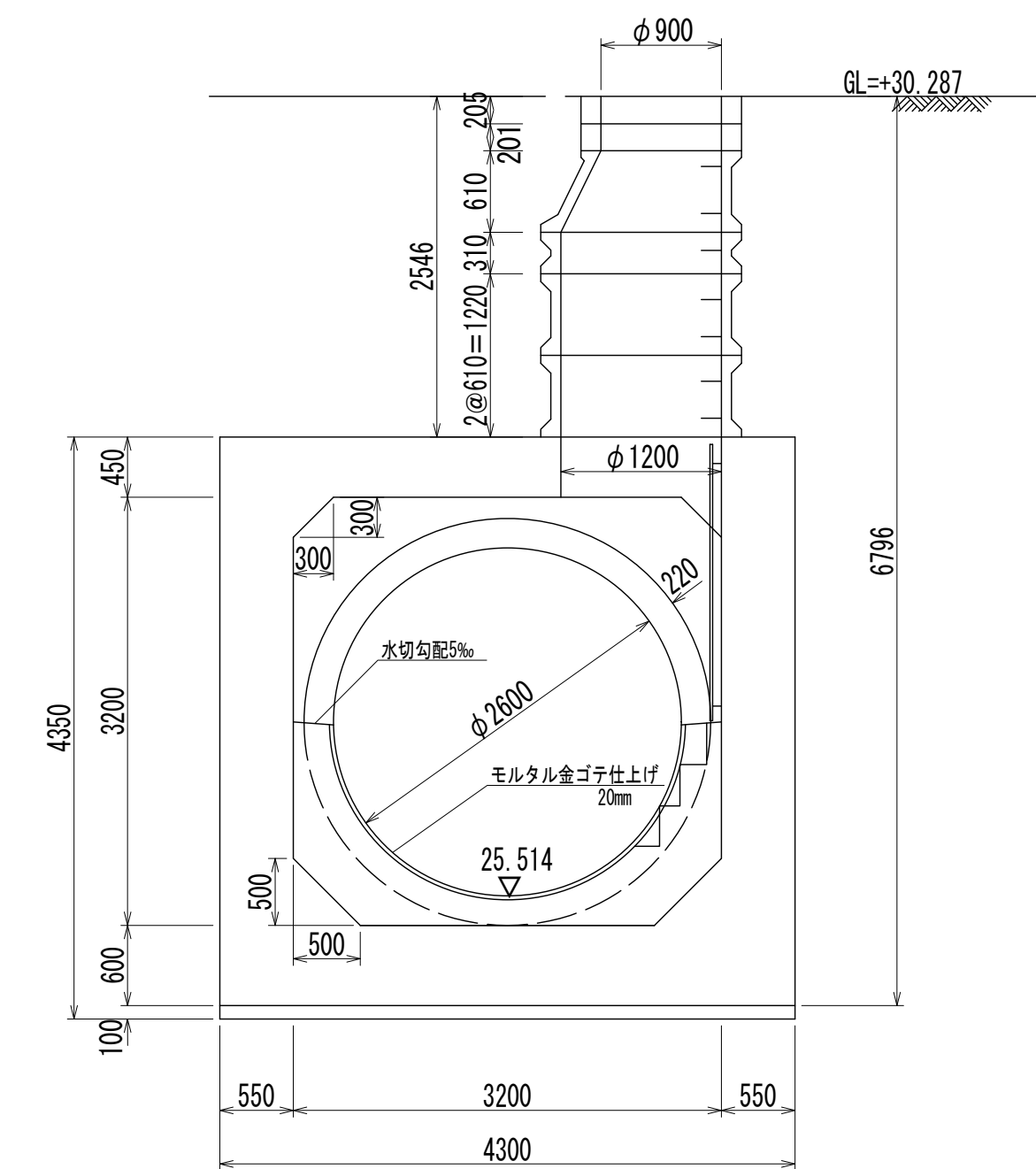
財産区分コード	大分類	中分類	小分類	整理番号
GA	管渠施設	人孔	第 14-9 工区	45



A - A 断面図 S=1:50



B - B 断面図 S=1:50



人孔番号

M14-2-6

詳細図  
作成  
年月

昭和  
56年  
3月

調整  
年月

平成  
元年  
3月

ページ

94

# 相模川流域下水道台帳

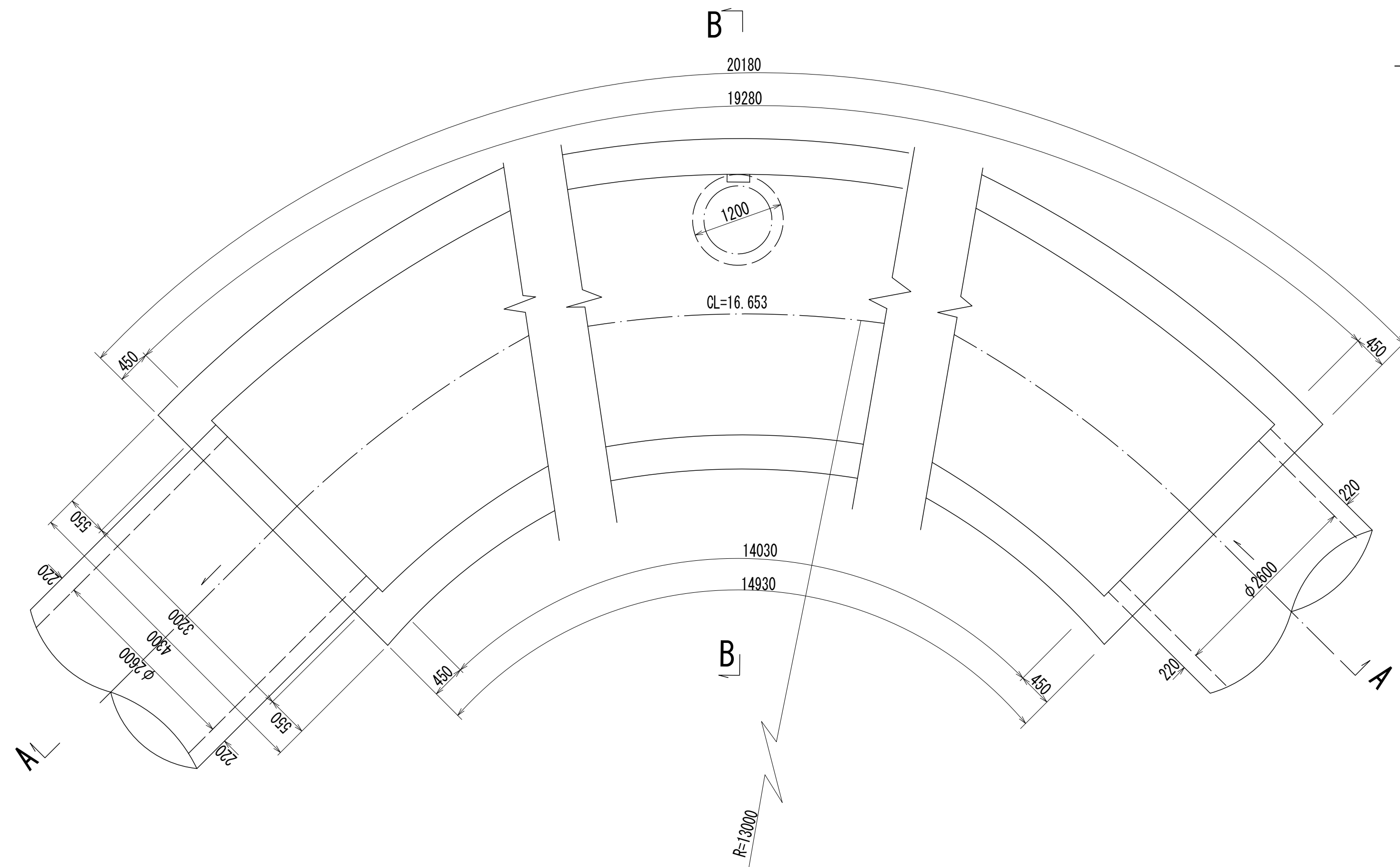
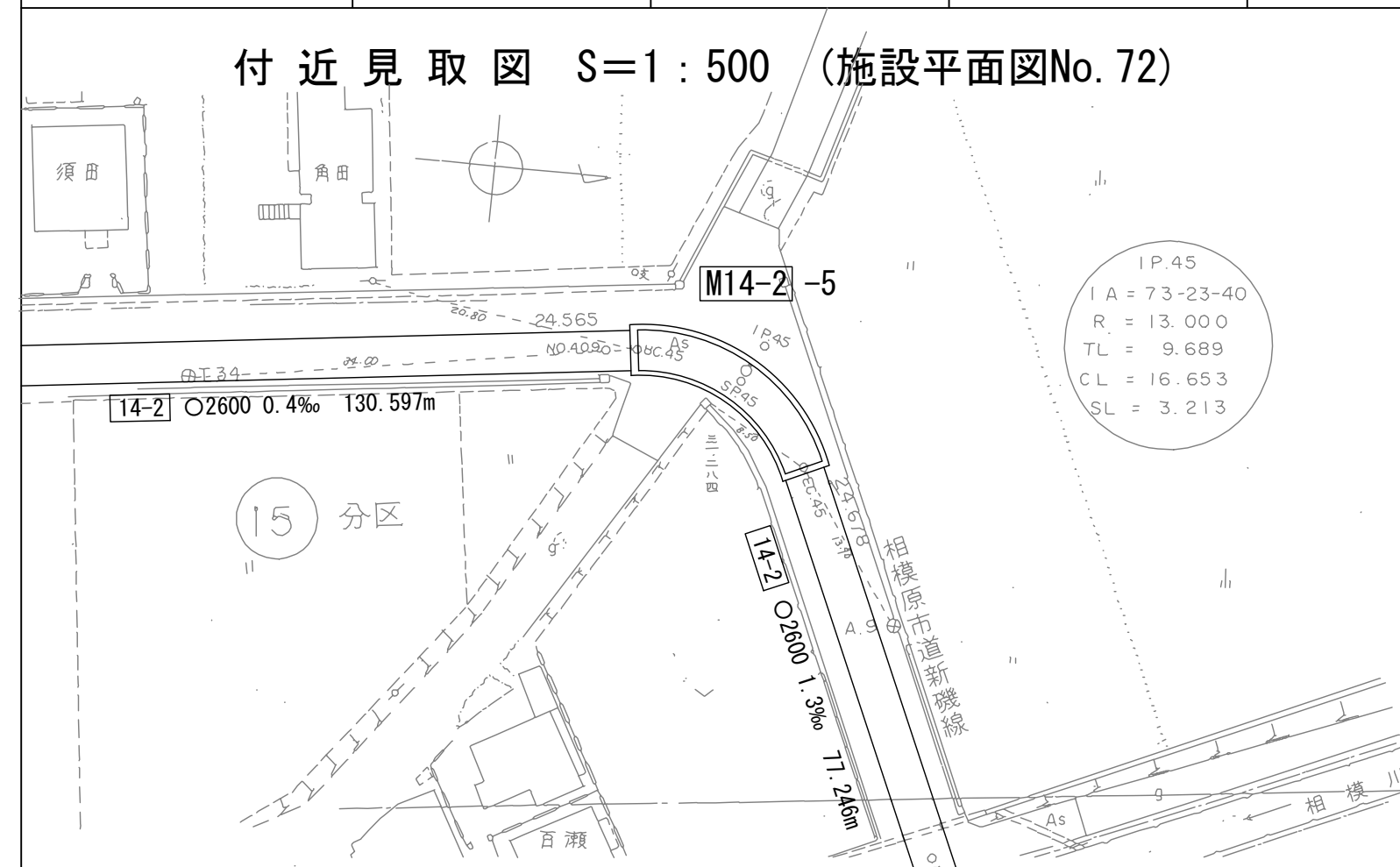
## 中間マンホール詳細図

( M14-2 -5 )

( 図面番号 80 )

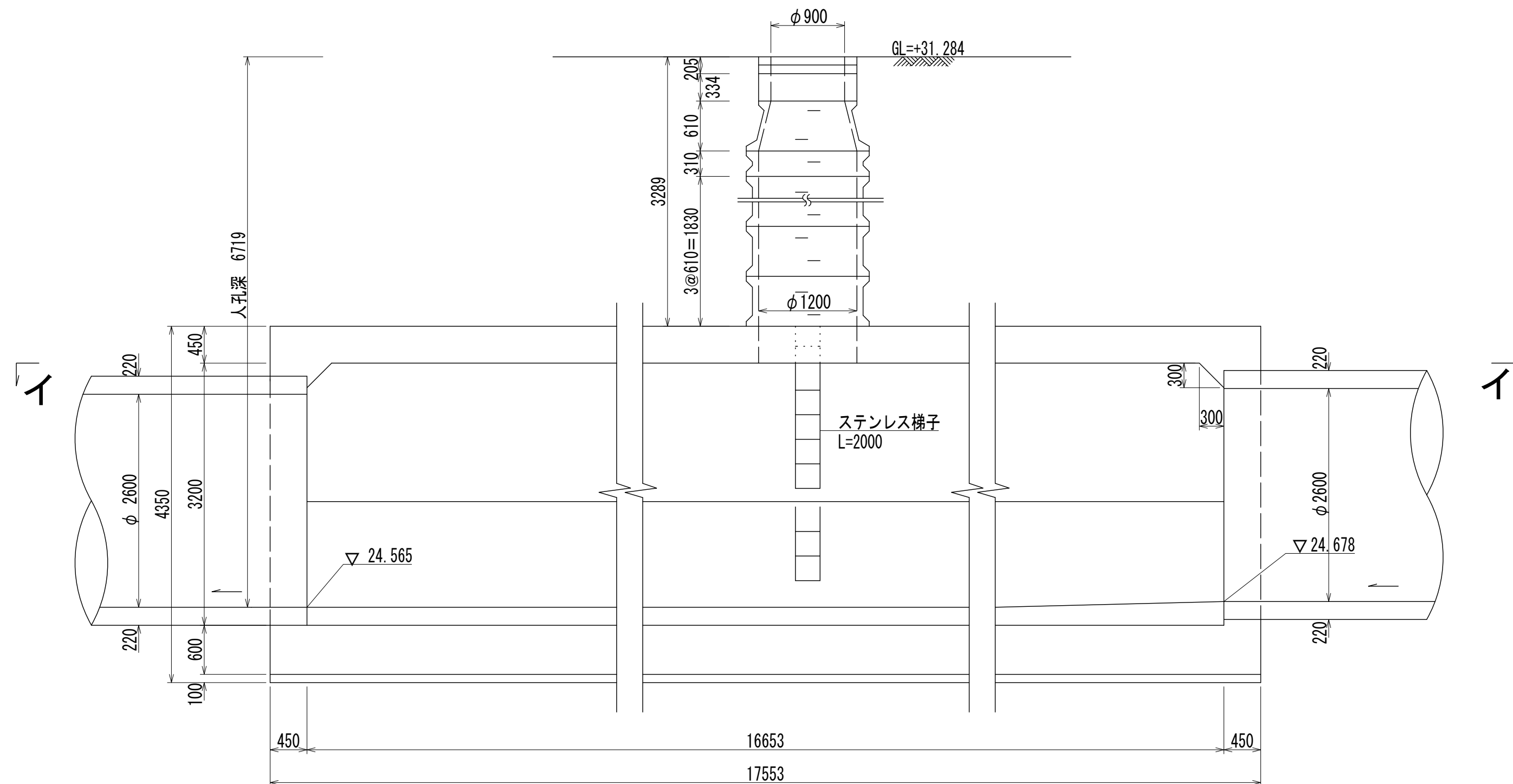
幹線名 左岸幹線

財産区分コード	大分類	中分類	小分類	整理番号
GA	管渠施設	人孔	第 14-8 工区	46

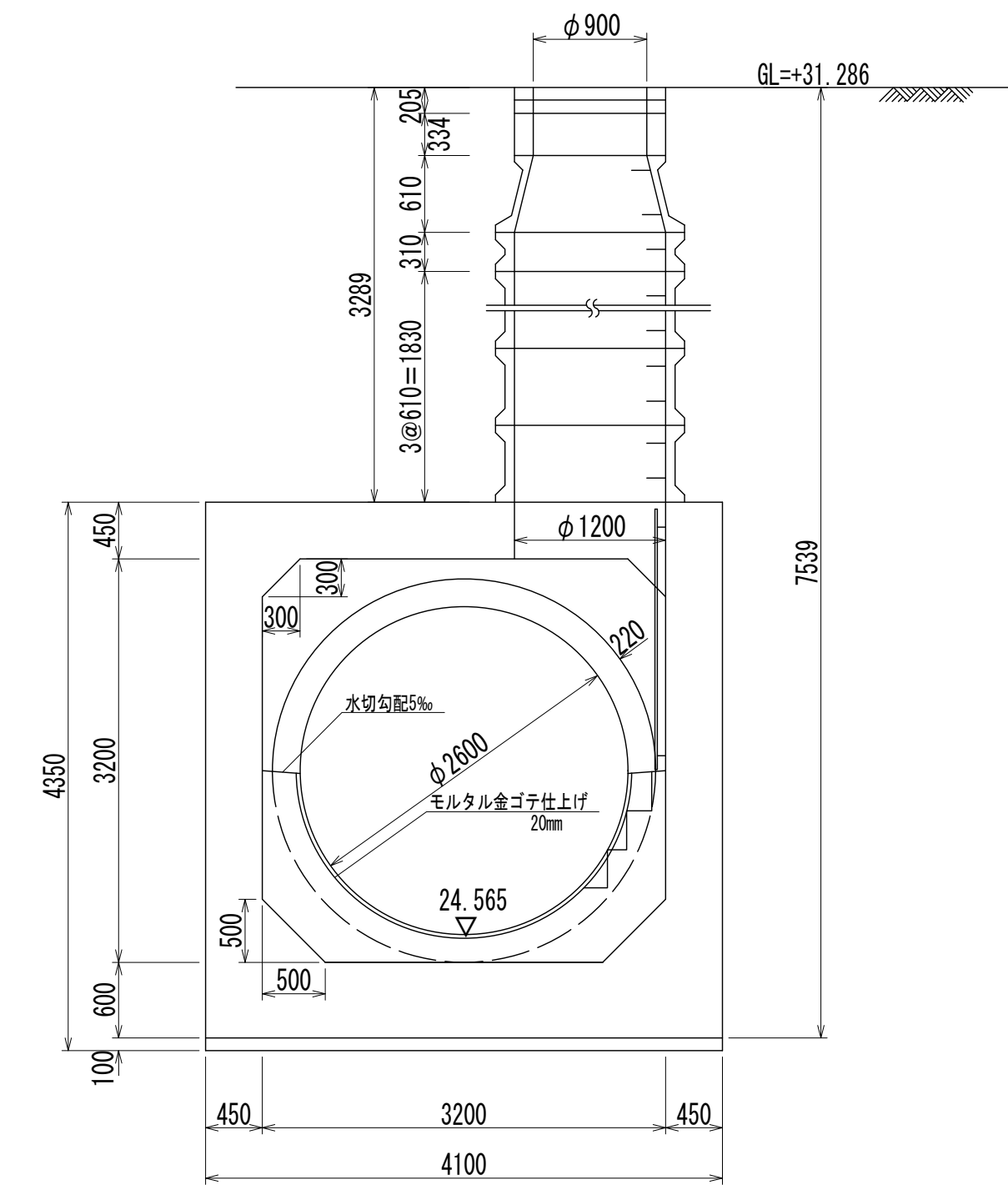


平面図 S=1:50  
(イ-イ)

A-A 断面図 S=1:50



B-B 断面図 S=1:50



人孔番号

M 14  
| 2  
| 5

詳細図  
作成  
年月

昭 和  
56  
年  
3  
月

調 整  
年 月

平 成  
元 年  
3  
月

ページ

95

# 相模川流域下水道台帳

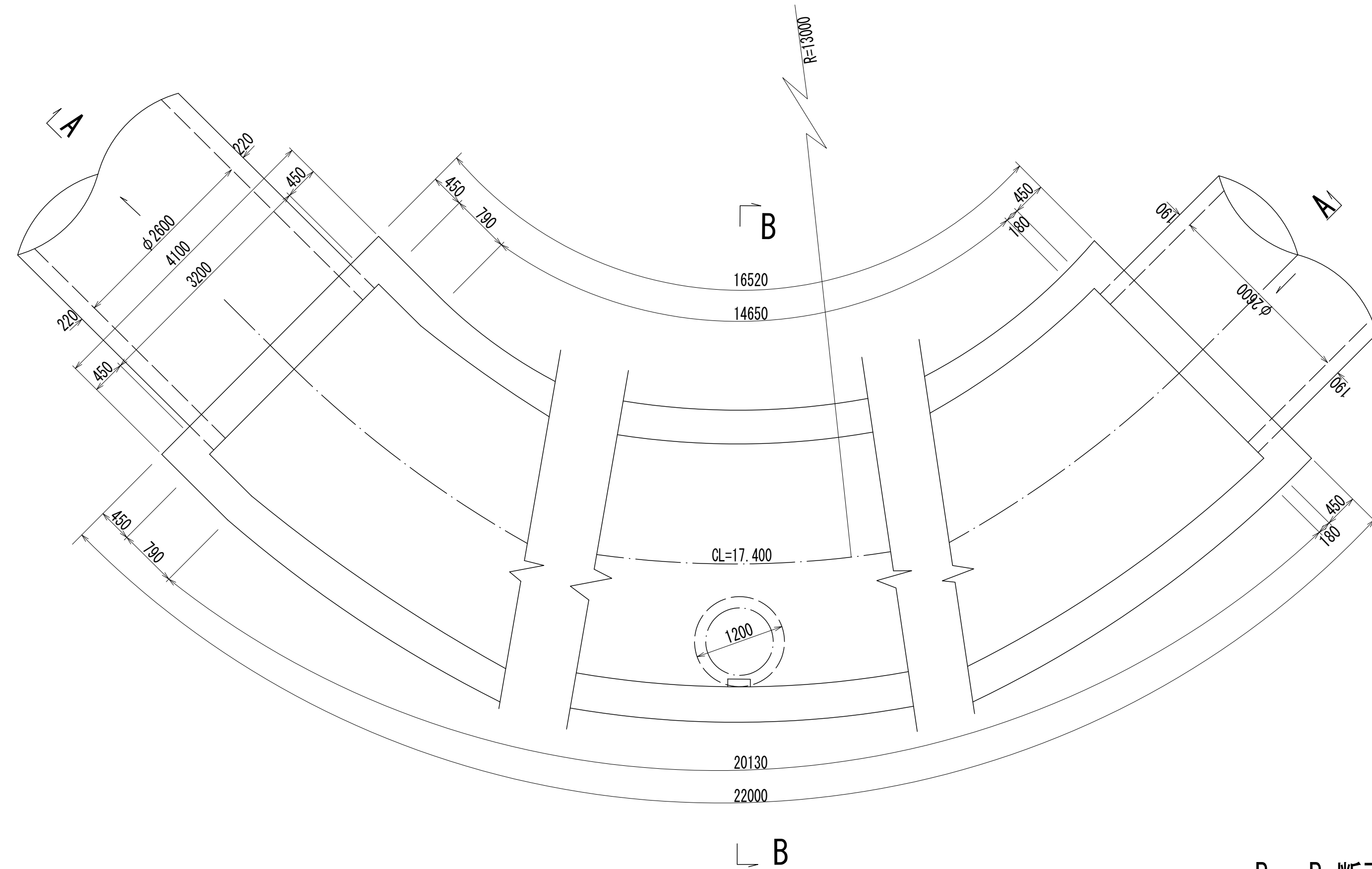
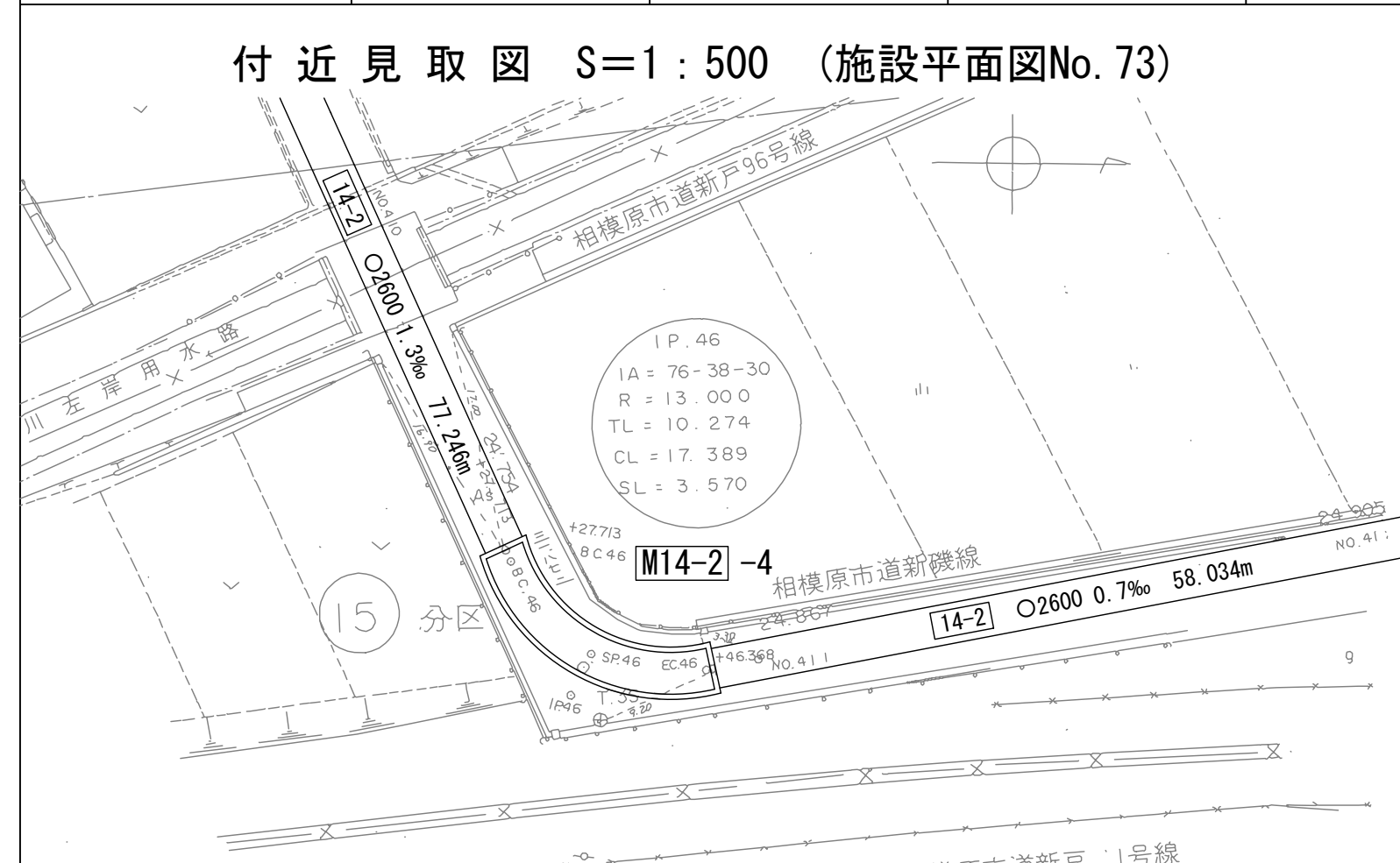
## 中間マンホール詳細図

( M14-2 -4 )

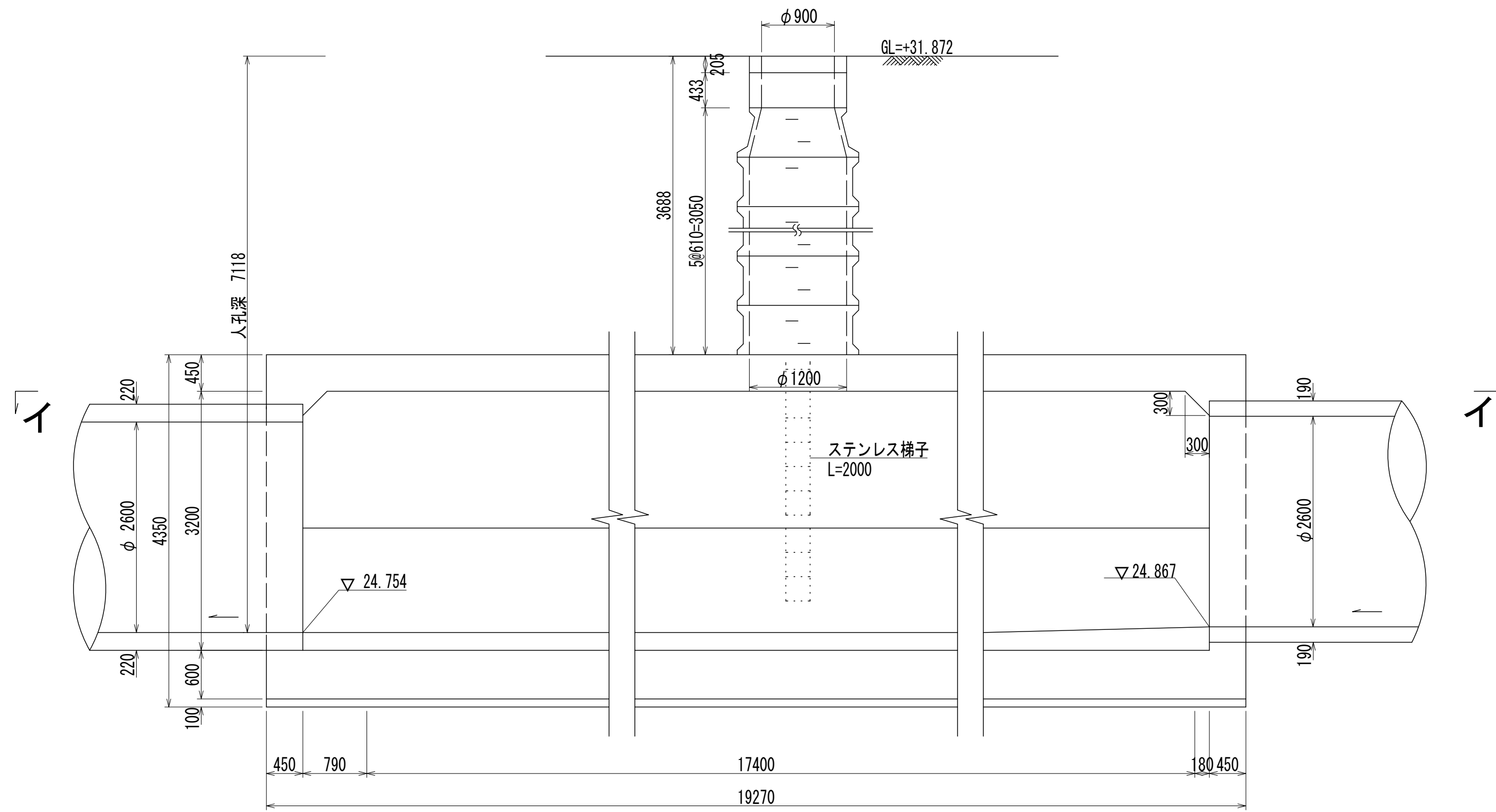
( 図面番号 81 )

幹線名 左岸幹線

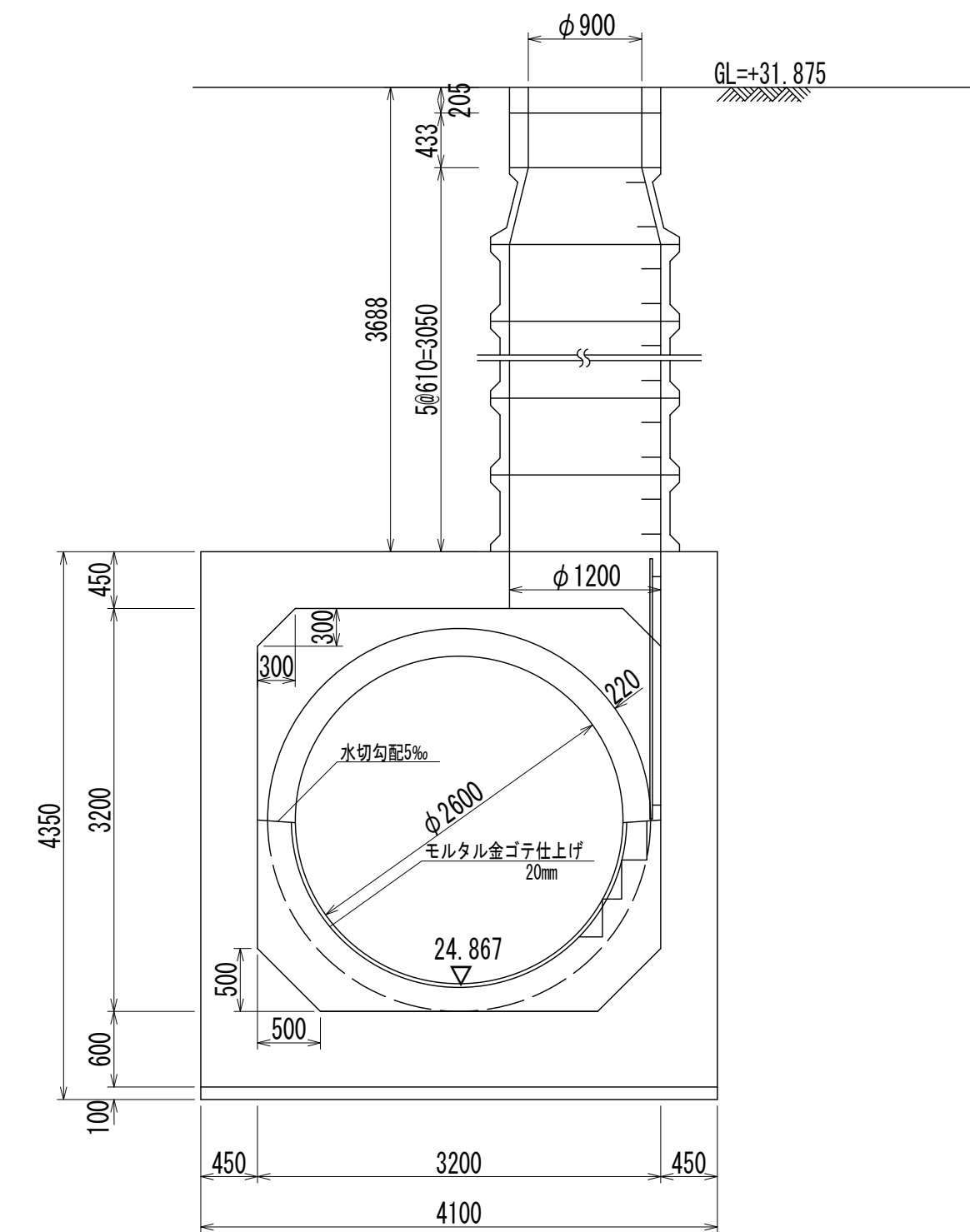
財産区分コード	大分類	中分類	小分類	整理番号
GA	管渠施設	人孔	第 14-8 工区	46



A - A 断面図 S=1:50



B - B 断面図 S=1:50



人孔番号

M14-2-4

詳細図  
作成  
年月

昭和  
56年  
3月

調整  
年月

平成  
元年  
3月

ページ

96

# 相模川流域下水道台帳

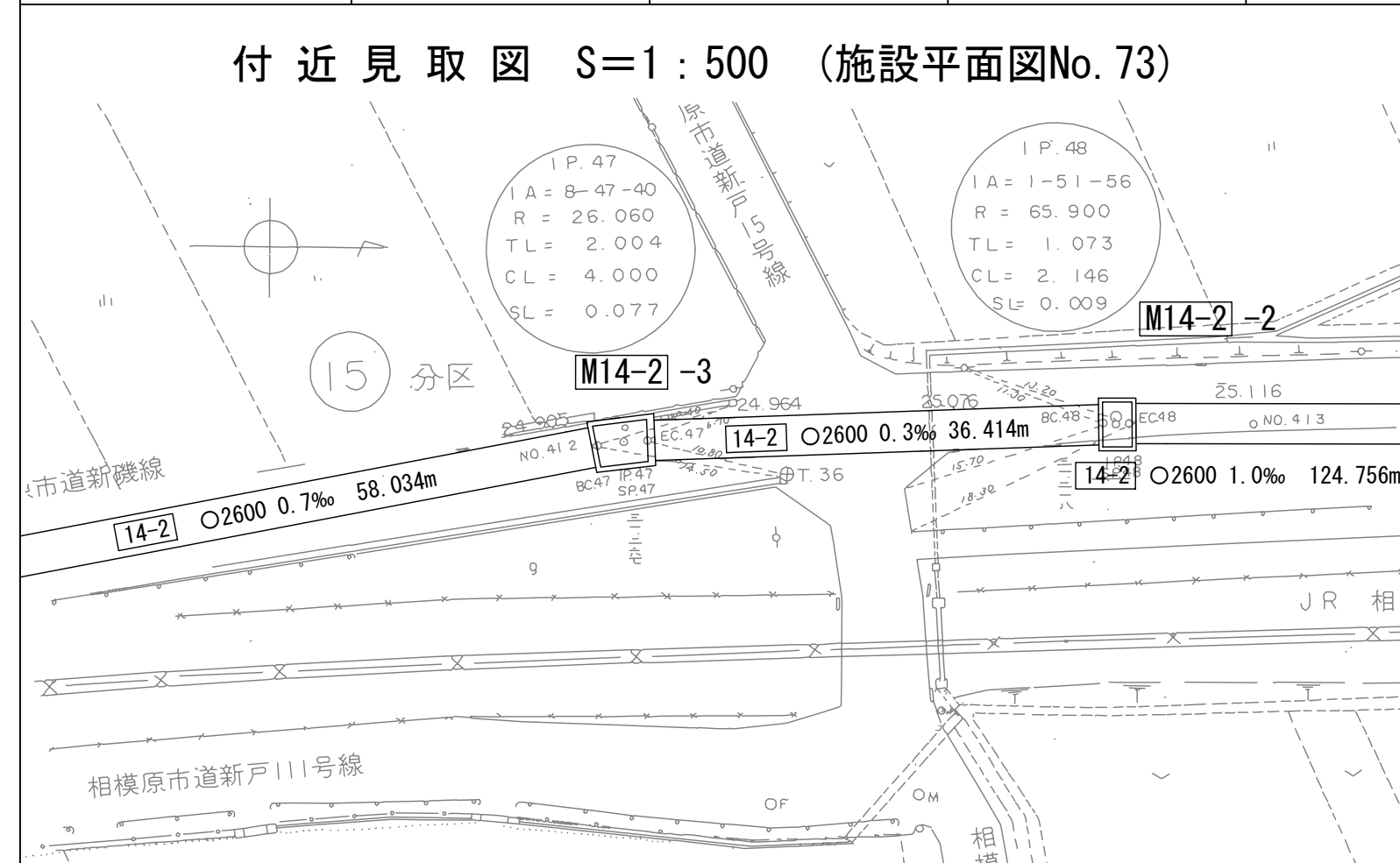
## 中間マンホール詳細図

( M14-2 -3 )

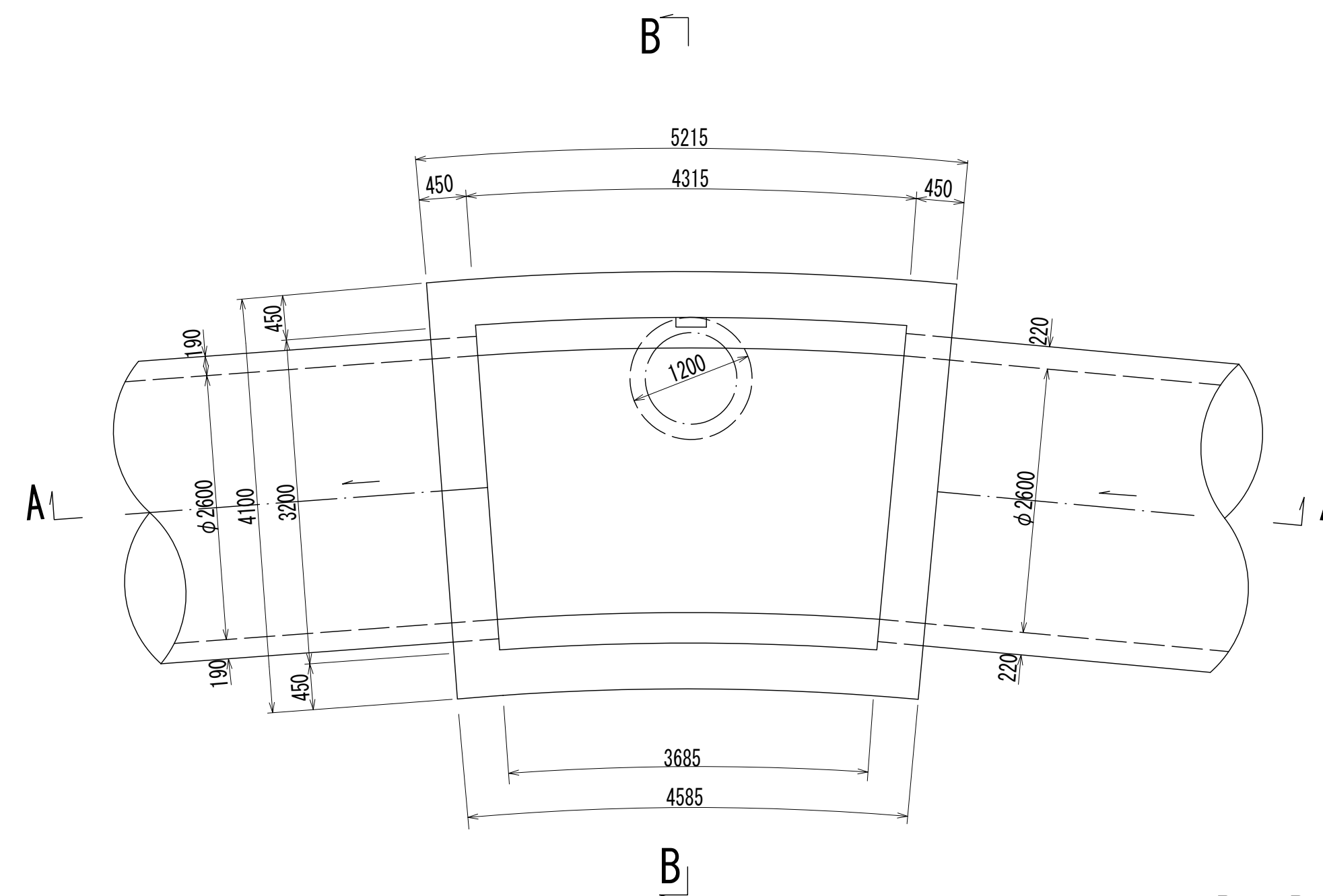
( 図面番号 82 )

幹線名 左岸幹線

財産区分コード	大分類	中分類	小分類	整理番号
GA	管渠施設	人孔	第 14-7 工区	47

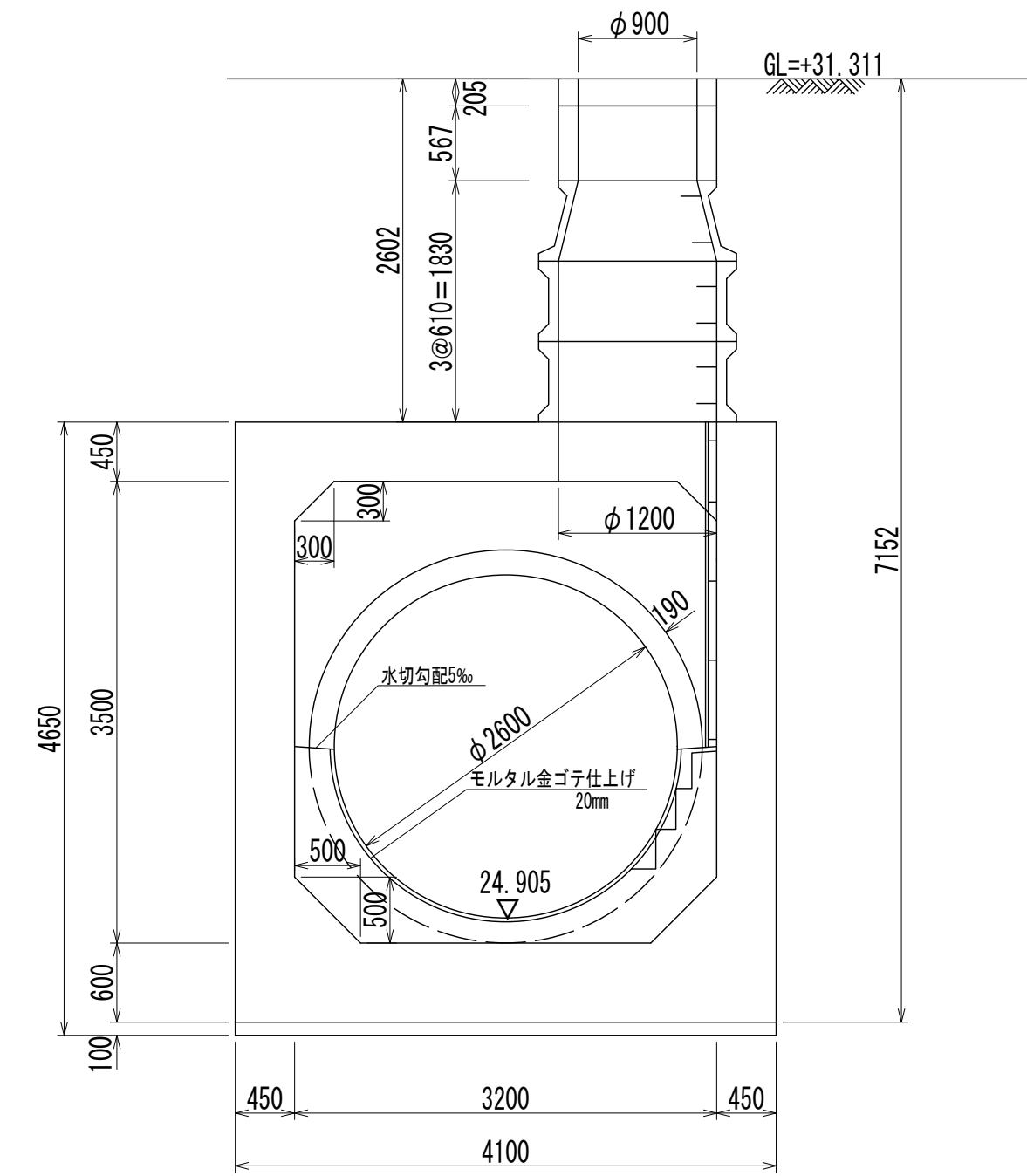
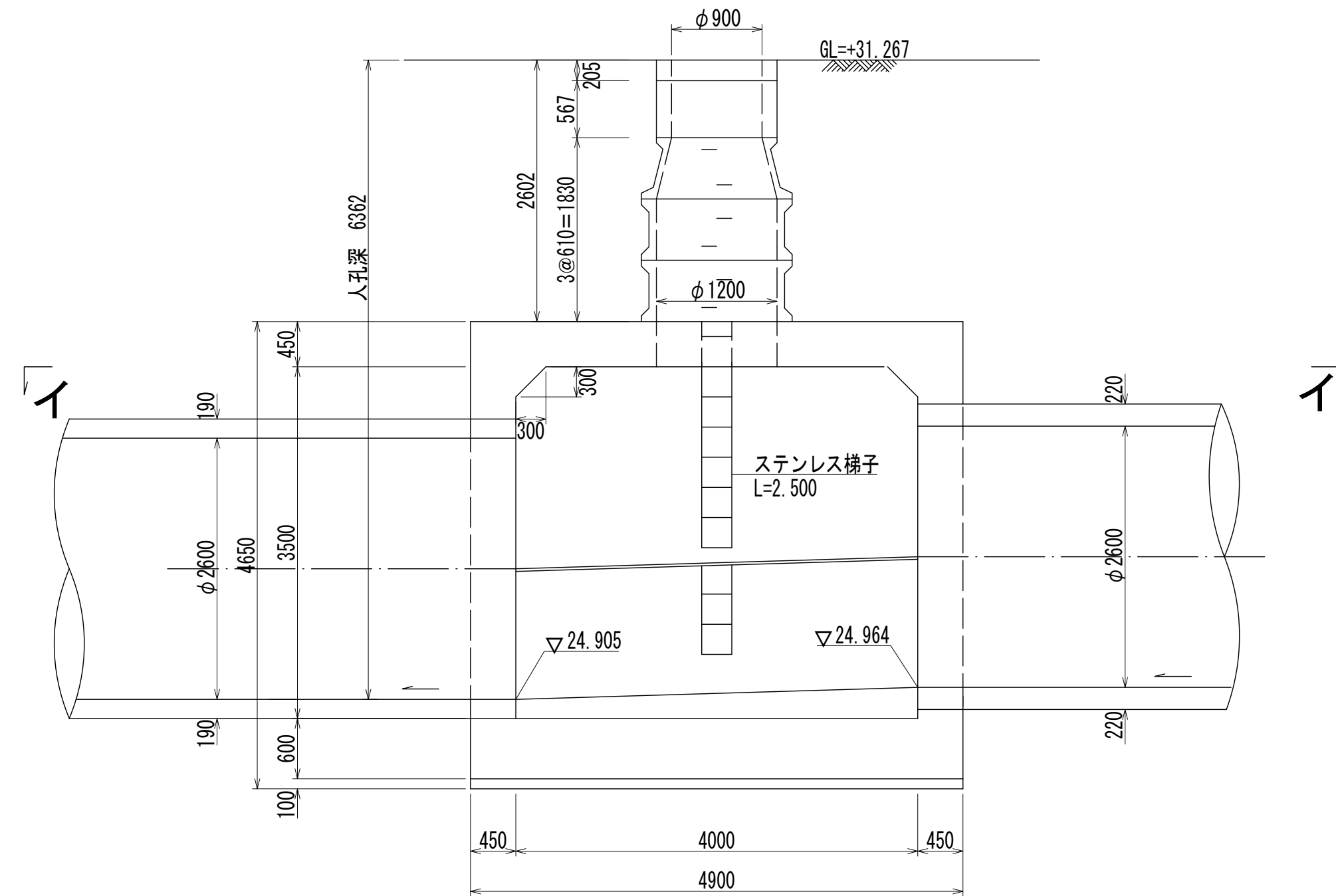


平面図 S=1:50  
(イ-イ)



A - A 断面図 S=1:50

B - B 断面図 S=1:50



人孔番号

M14-2-3

詳細図  
作成  
年月

昭和  
56年  
3月

調  
年  
月

平成  
元年  
3月

ページ

92



# 相模川流域下水道台帳

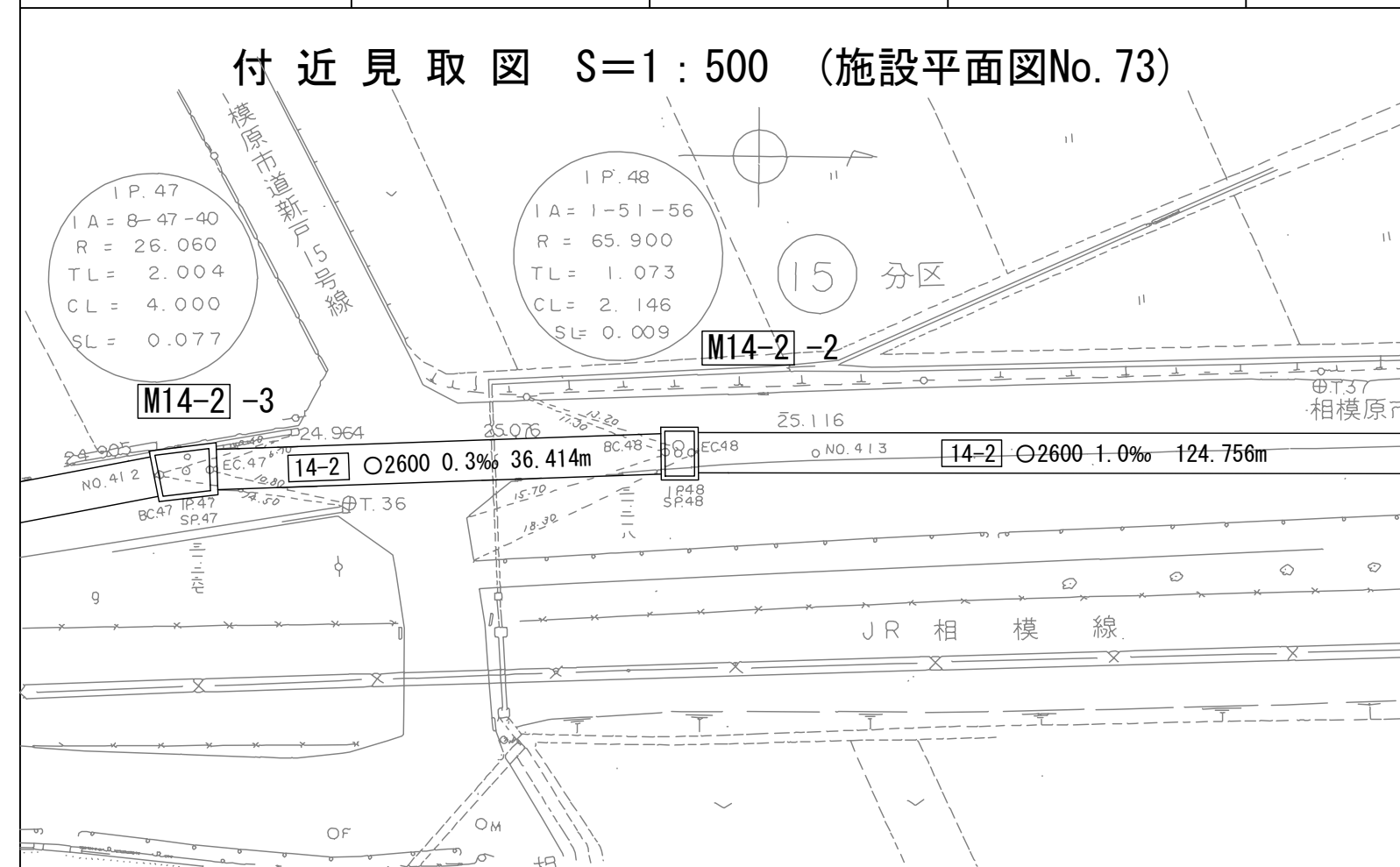
## 中間マンホール詳細図

( M14-2 -2 )

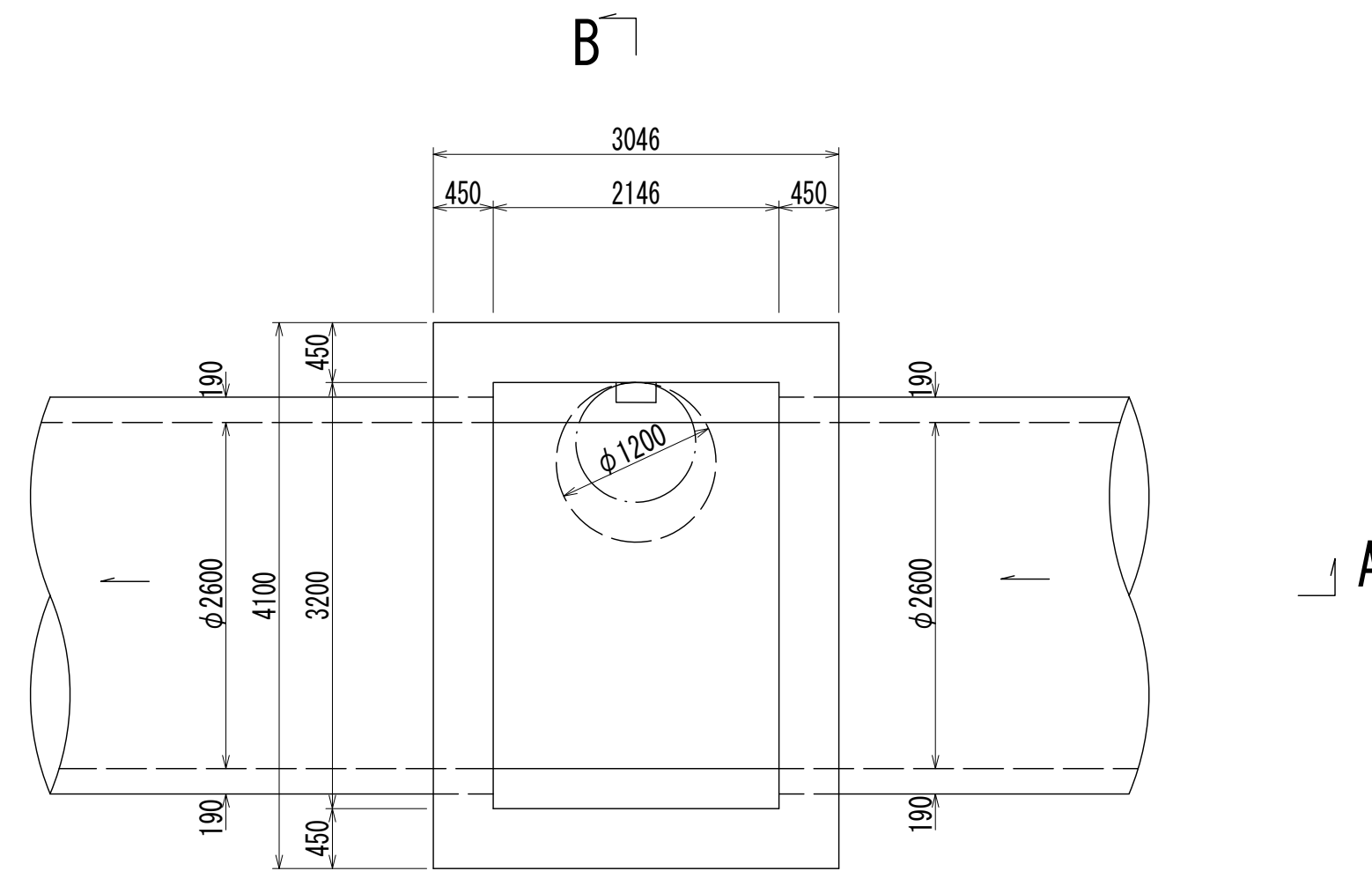
( 図面番号 83 )

幹線名 左岸幹線

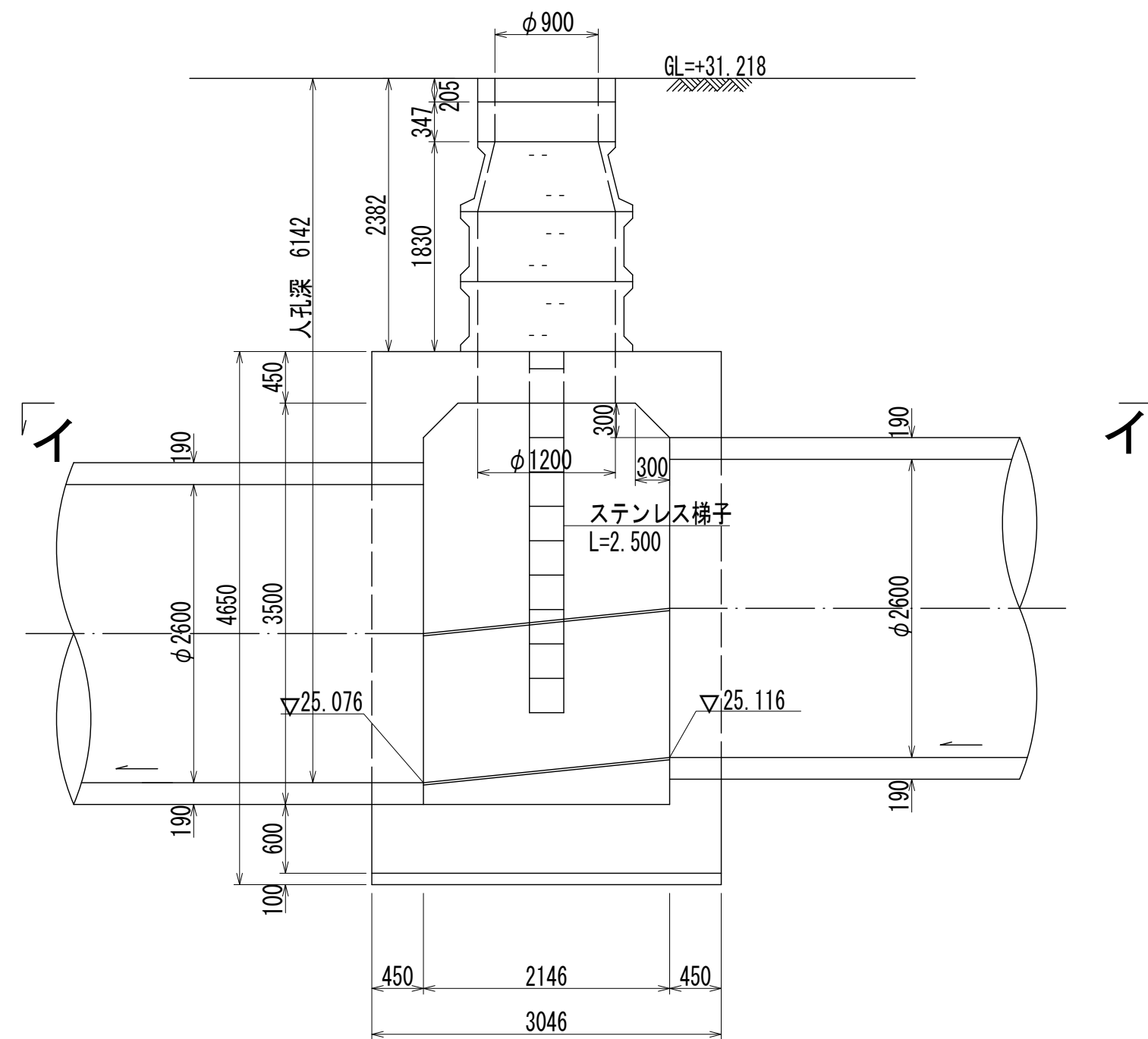
財産区分コード	大分類	中分類	小分類	整理番号
GA	管渠施設	人孔	第 14-7 工区	47



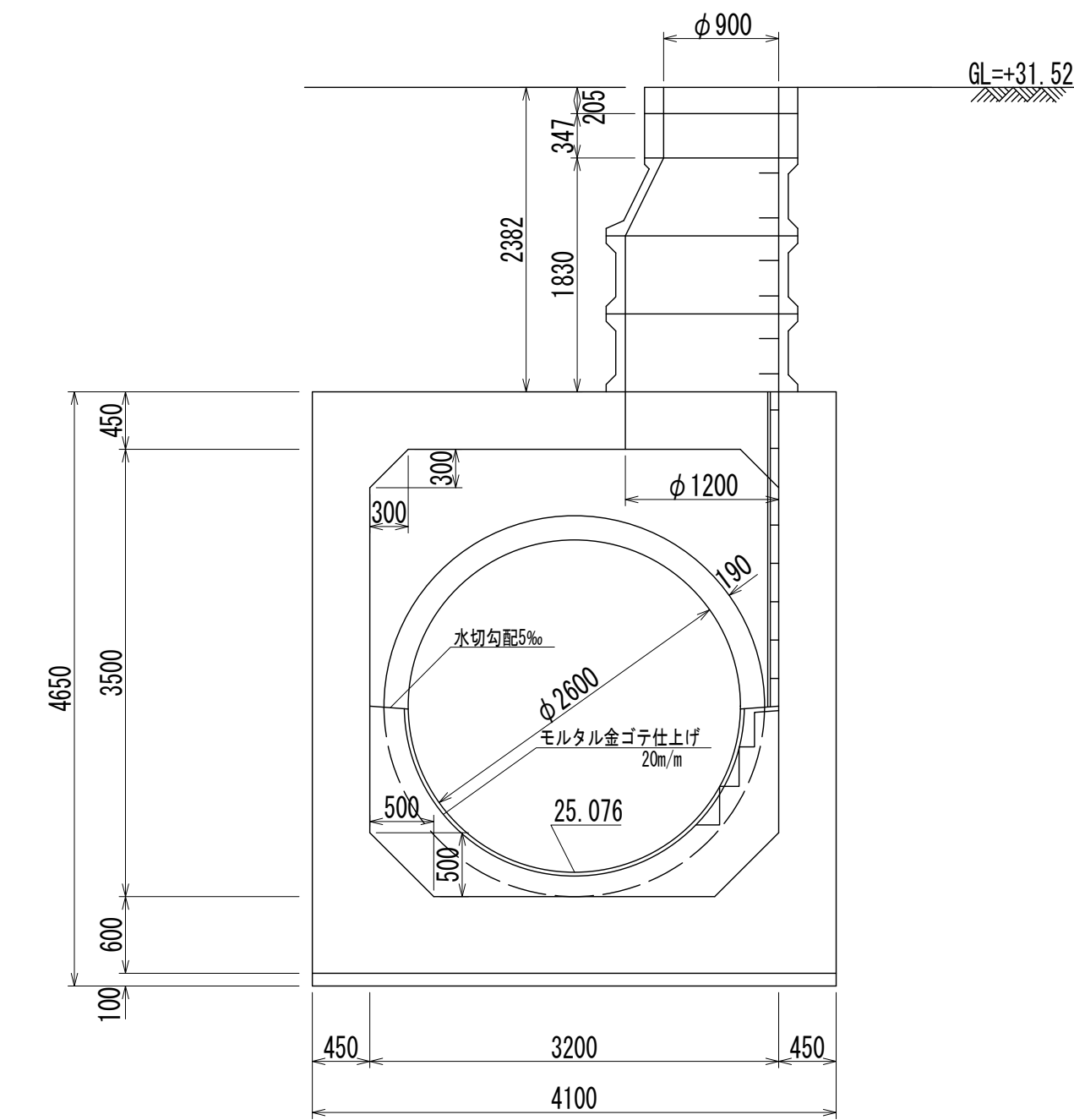
平面図 S=1:50  
(イ-イ)



A - A 断面図 S=1:50



B - B 断面図 S=1:50



人孔番号

M14-2-1-2

詳細図  
作成  
年月

昭和  
56年  
3月

調整  
年月

平成  
元年  
3月

ページ

98

# 相模川流域下水道台帳

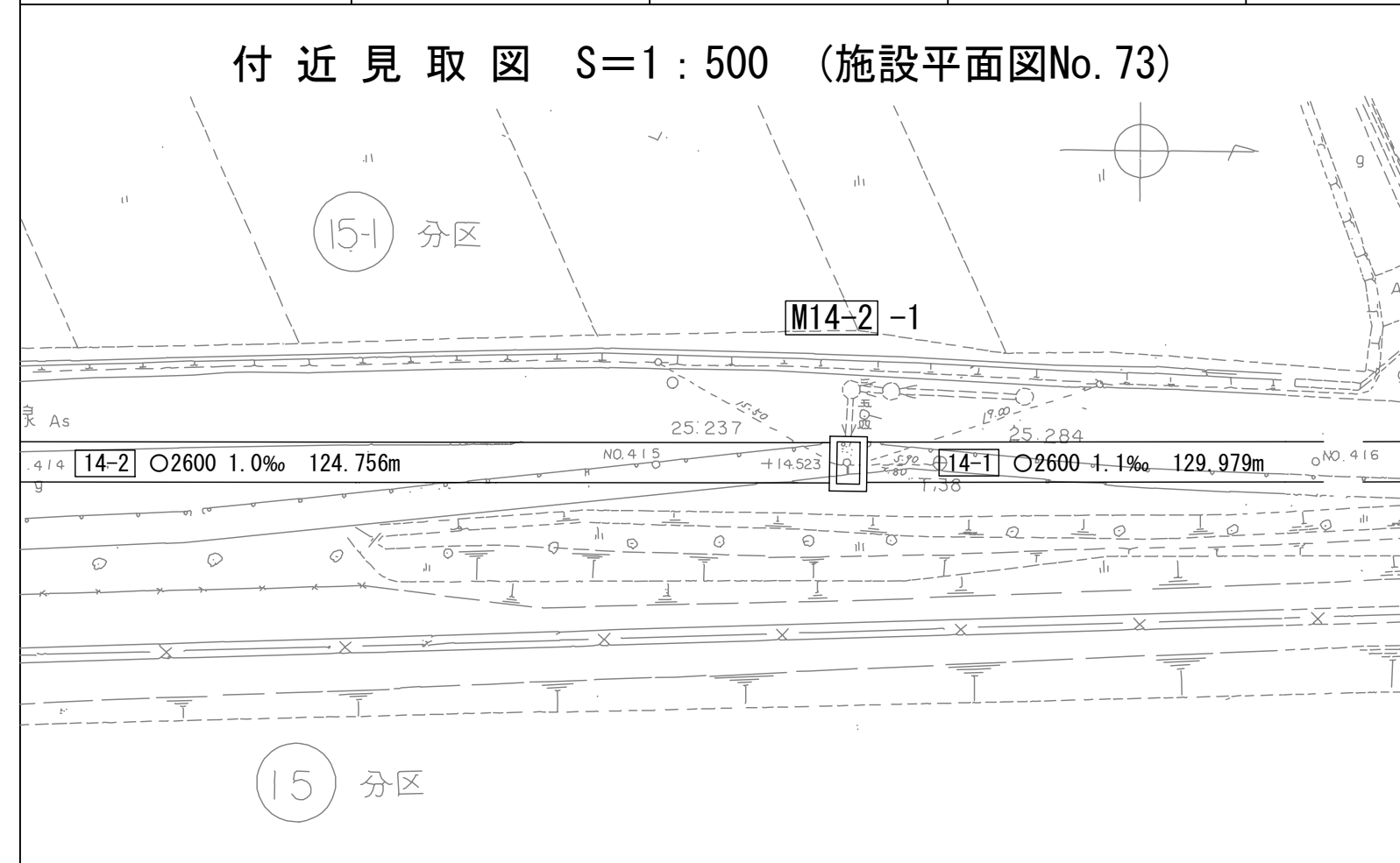
## 流入マンホール詳細図

( M14-2 -1 )

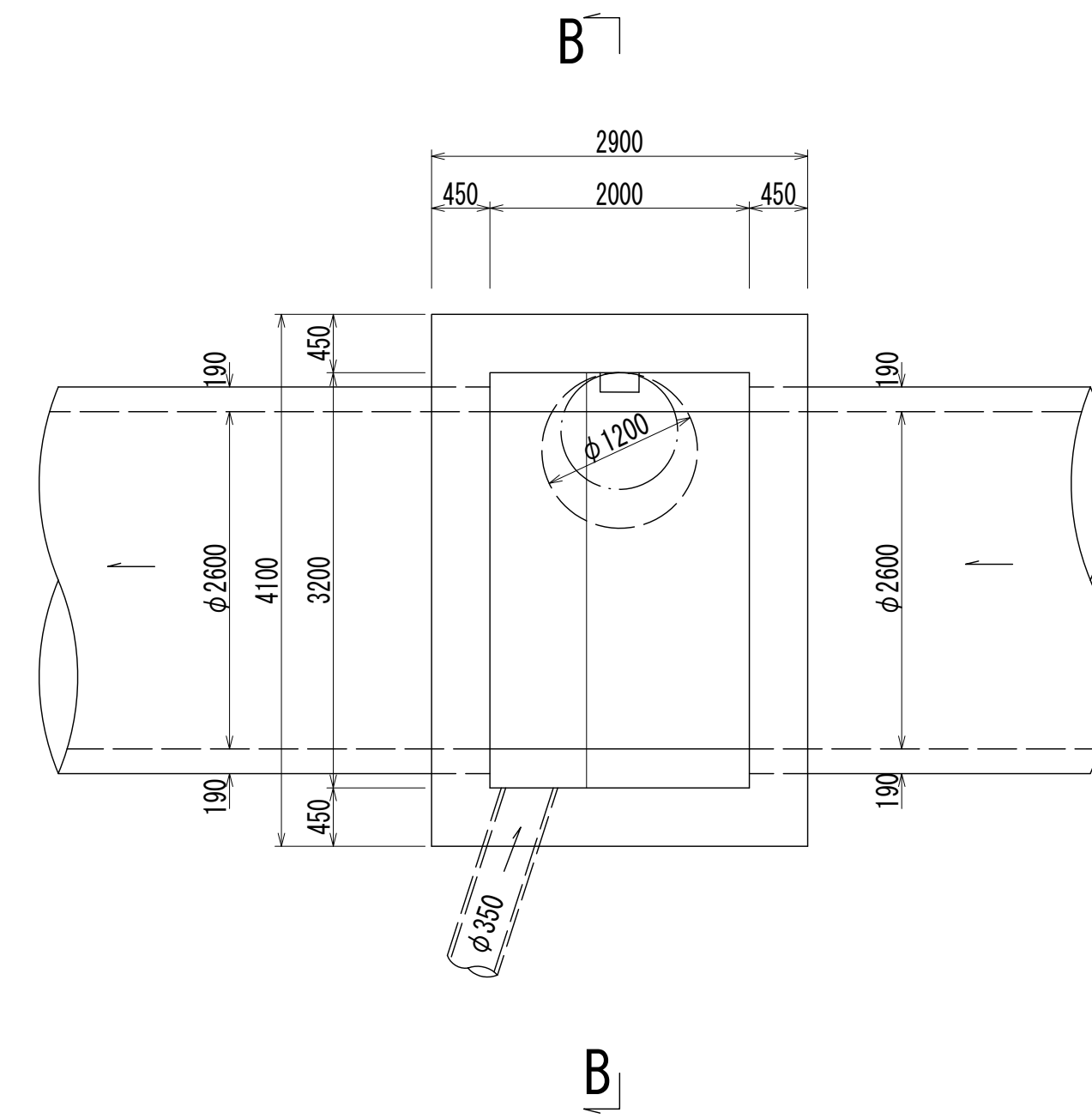
( 図面番号 84 )

幹線名 左岸幹線

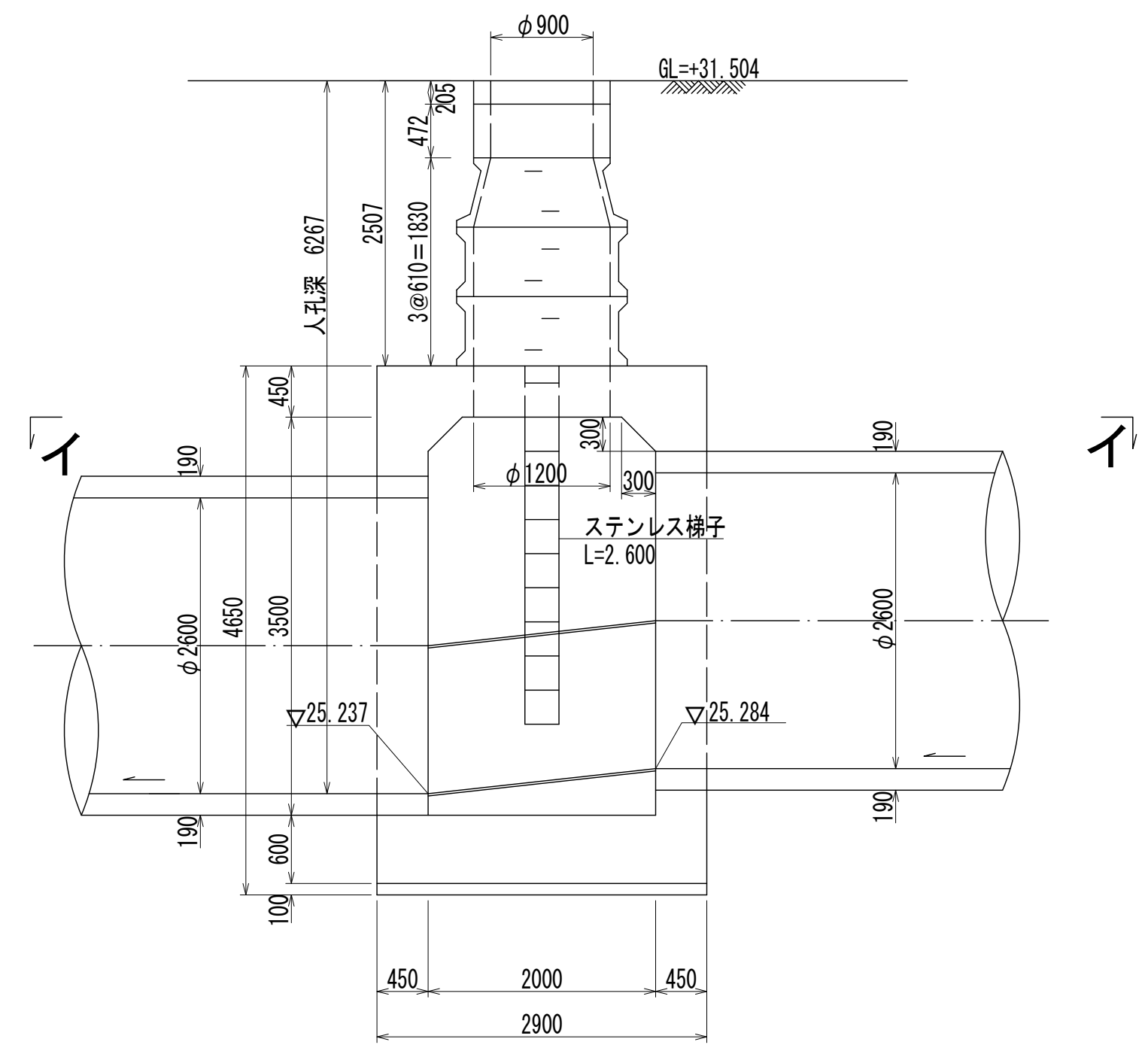
財産区分コード	大分類	中分類	小分類	整理番号
GA	管渠施設	人孔	第 14-6 工区	48



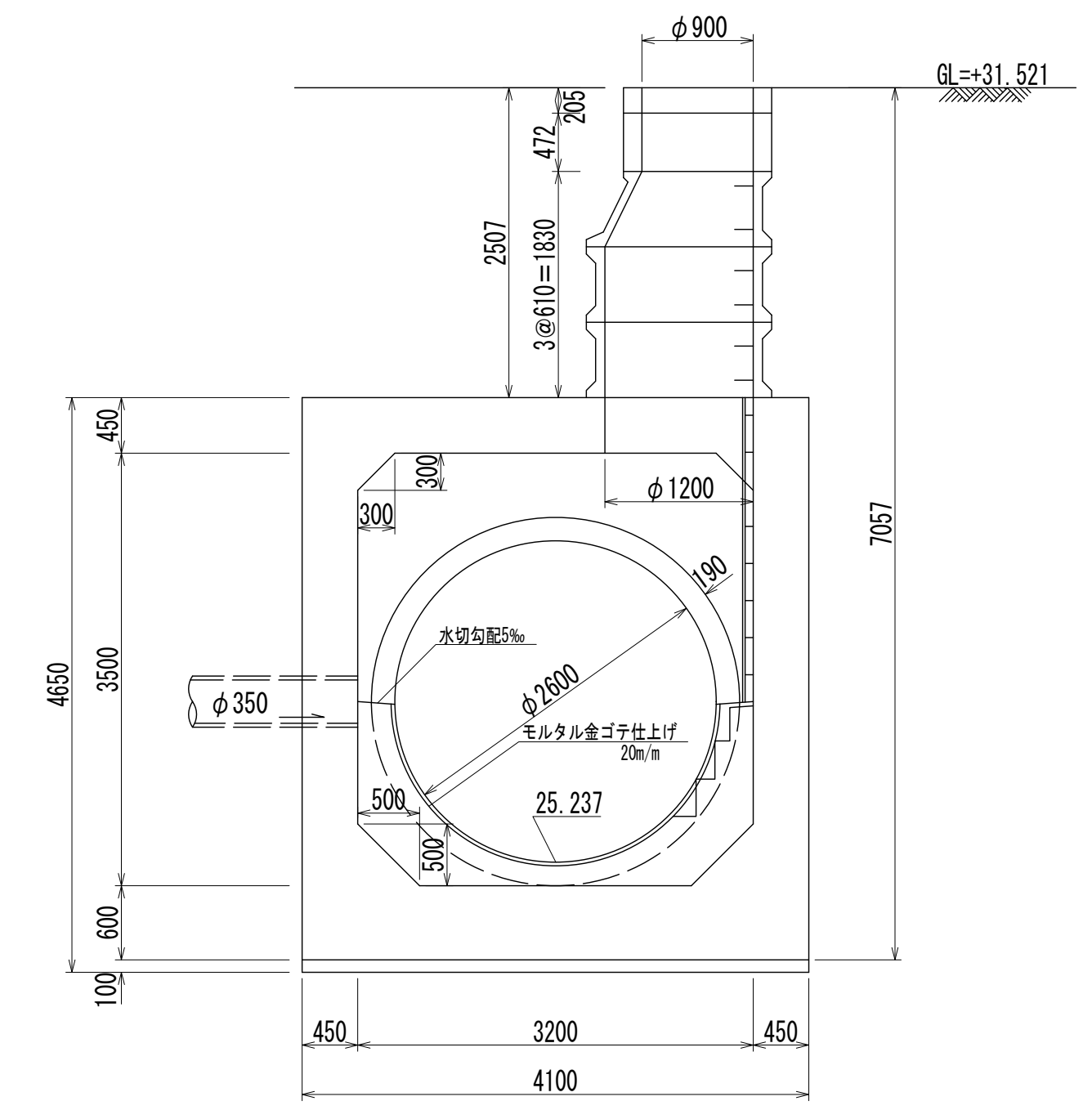
平面図 S=1:50  
(イ-イ)



A - A 断面図 S=1:50



B - B 断面図 S=1:50



人孔番号

M14-2-1

詳細図  
作成  
年月

昭和  
56年  
3月

調整  
年月

平成  
元年  
3月

ページ

99