

相模川流域下水道台帳

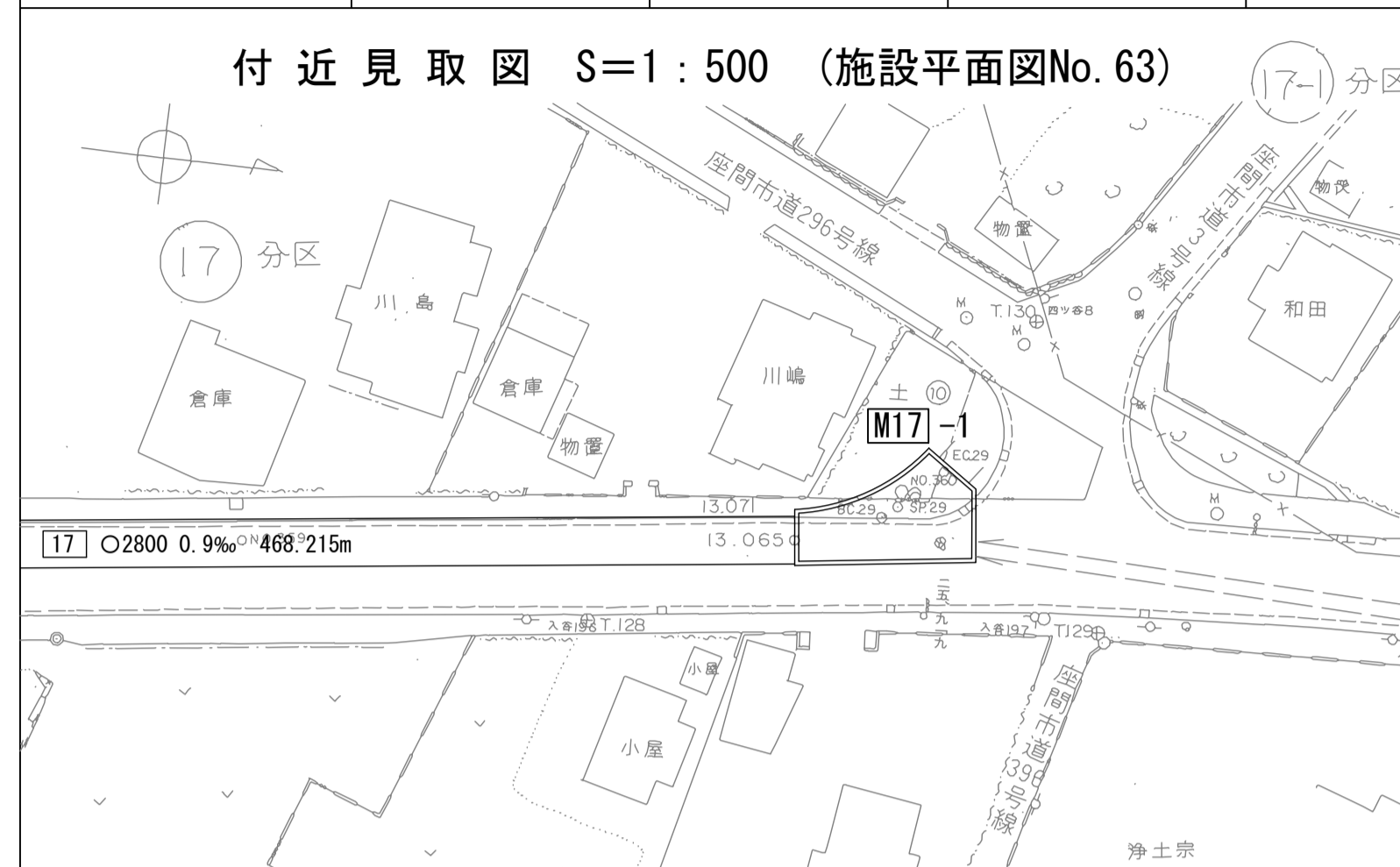
流入マンホール詳細図

(M17 -1)

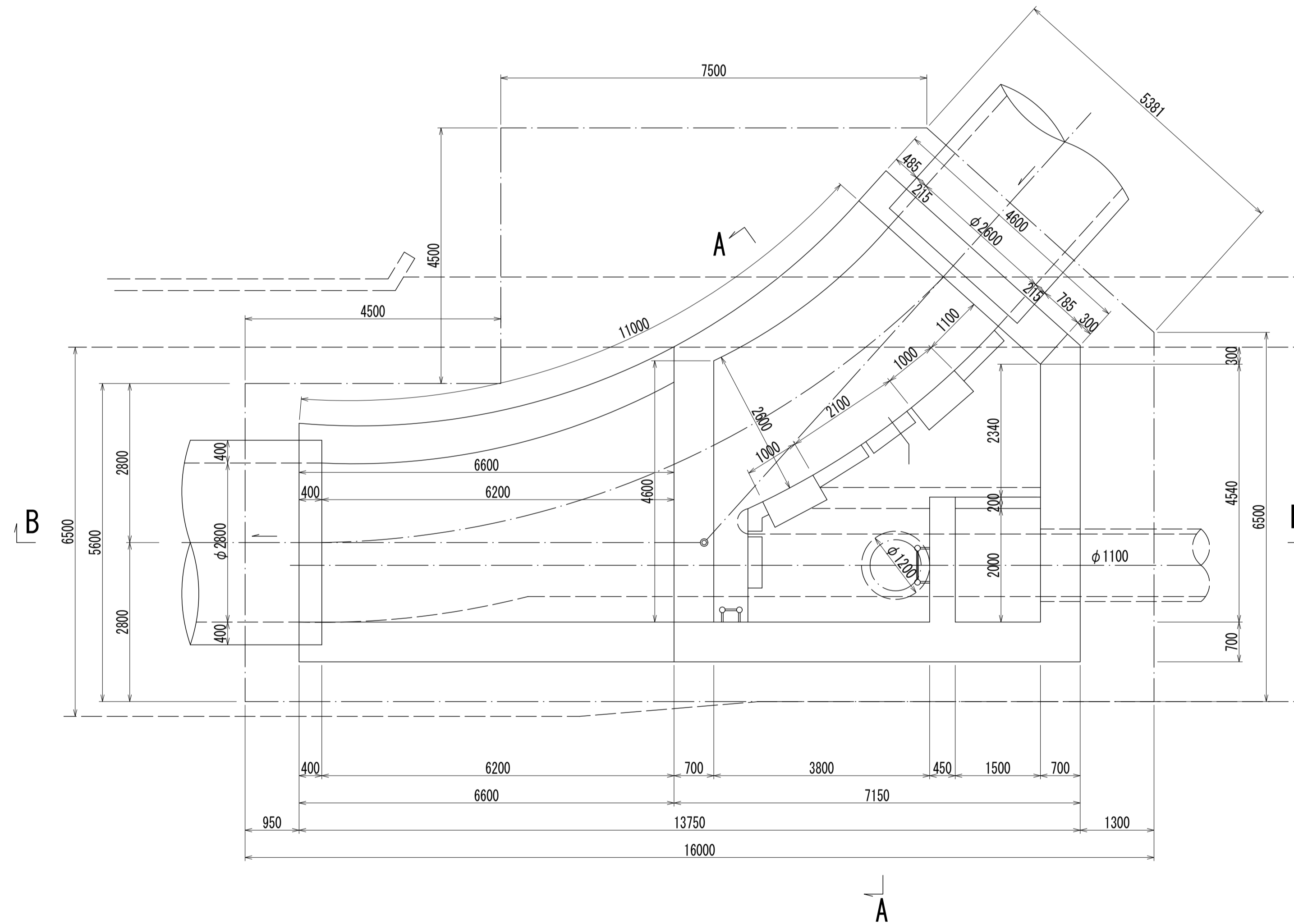
(図面番号 64-1)

幹線名 左岸幹線

財産区分コード	大分類	中分類	小分類	整理番号
GA	管渠施設	人孔	第 17 工区	34



平面図 S=1:60
(イ-イ)



人孔番号

M17-1

その1

詳細図
作成
年月

昭和
54
年
3
月

調整
年月

平成
2
年
3
月

ページ

75

相模川流域下水道台帳

流入マンホール詳細図

(M17 -1)

(図面番号 64-2)

幹線名 左岸幹線

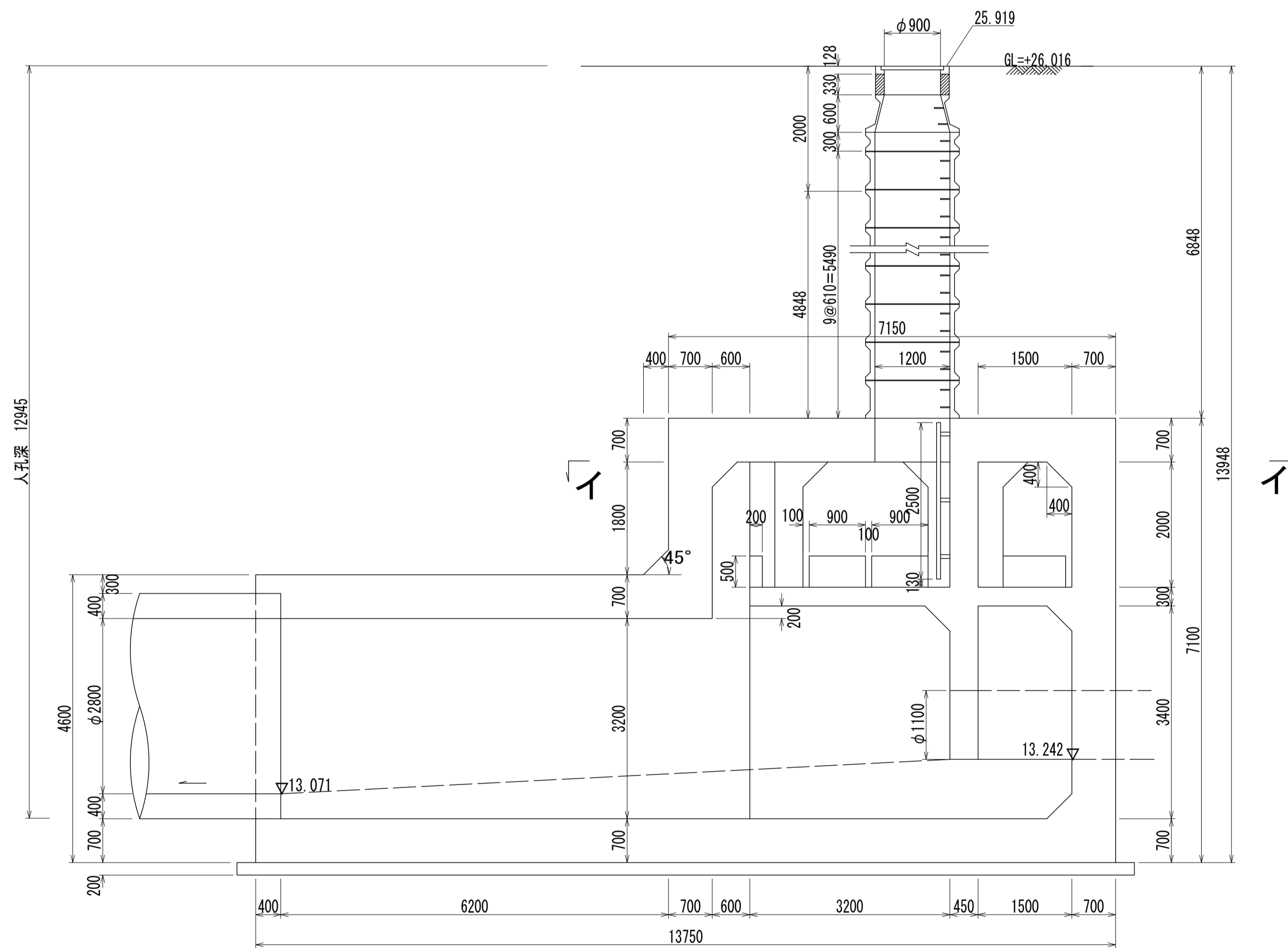
財産区分コード	大分類	中分類	小分類	整理番号
GA	管渠施設	人孔	第 17 工区	34

人孔番号

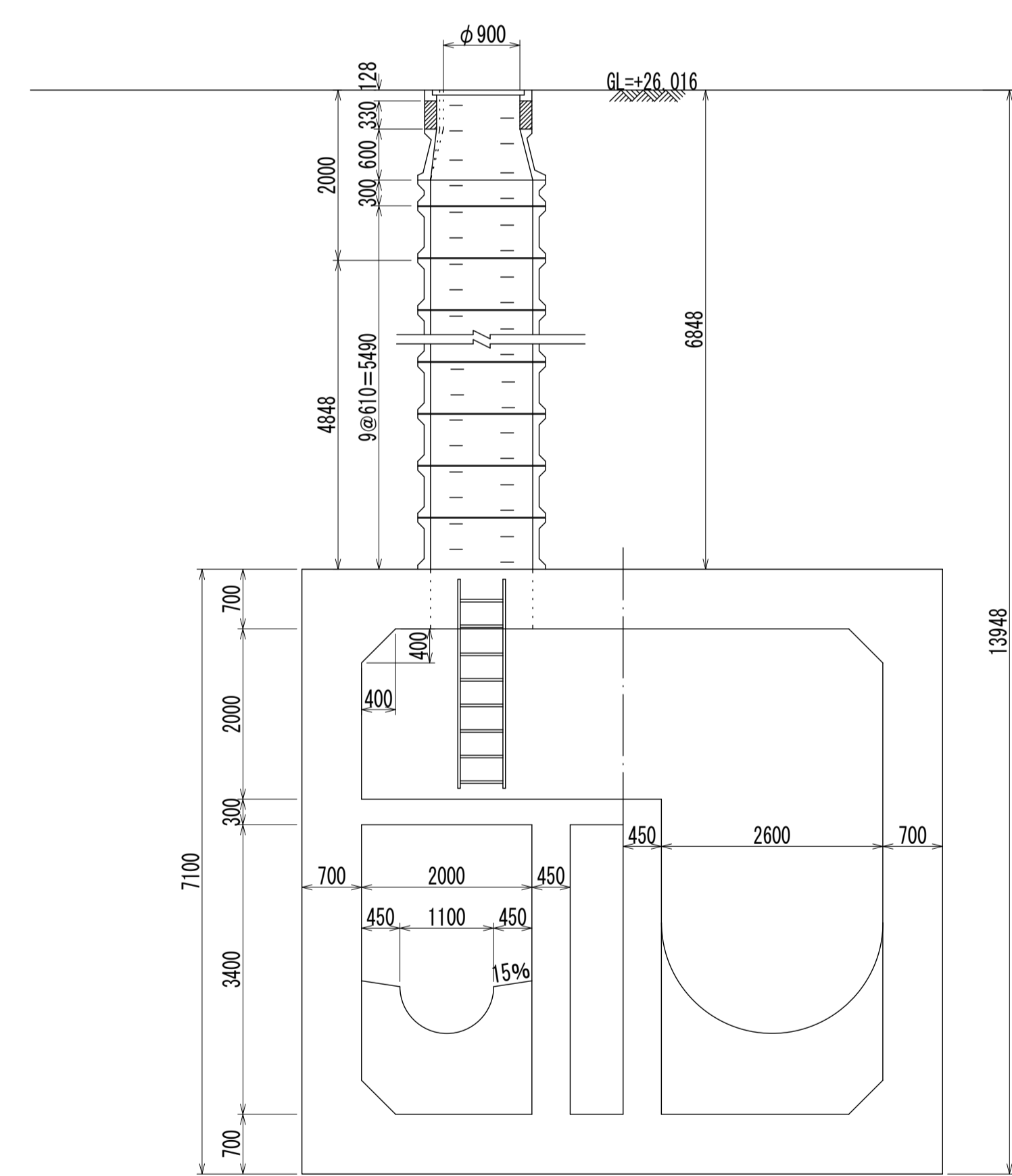
M17-1

その2

B - B 断面図 S=1:60



A - A 断面図 S=1:60



詳細図
作成
年月

昭 和
54
年
3
月

調 整
年 月

平 成
元 年
3
月

ペー ジ

76

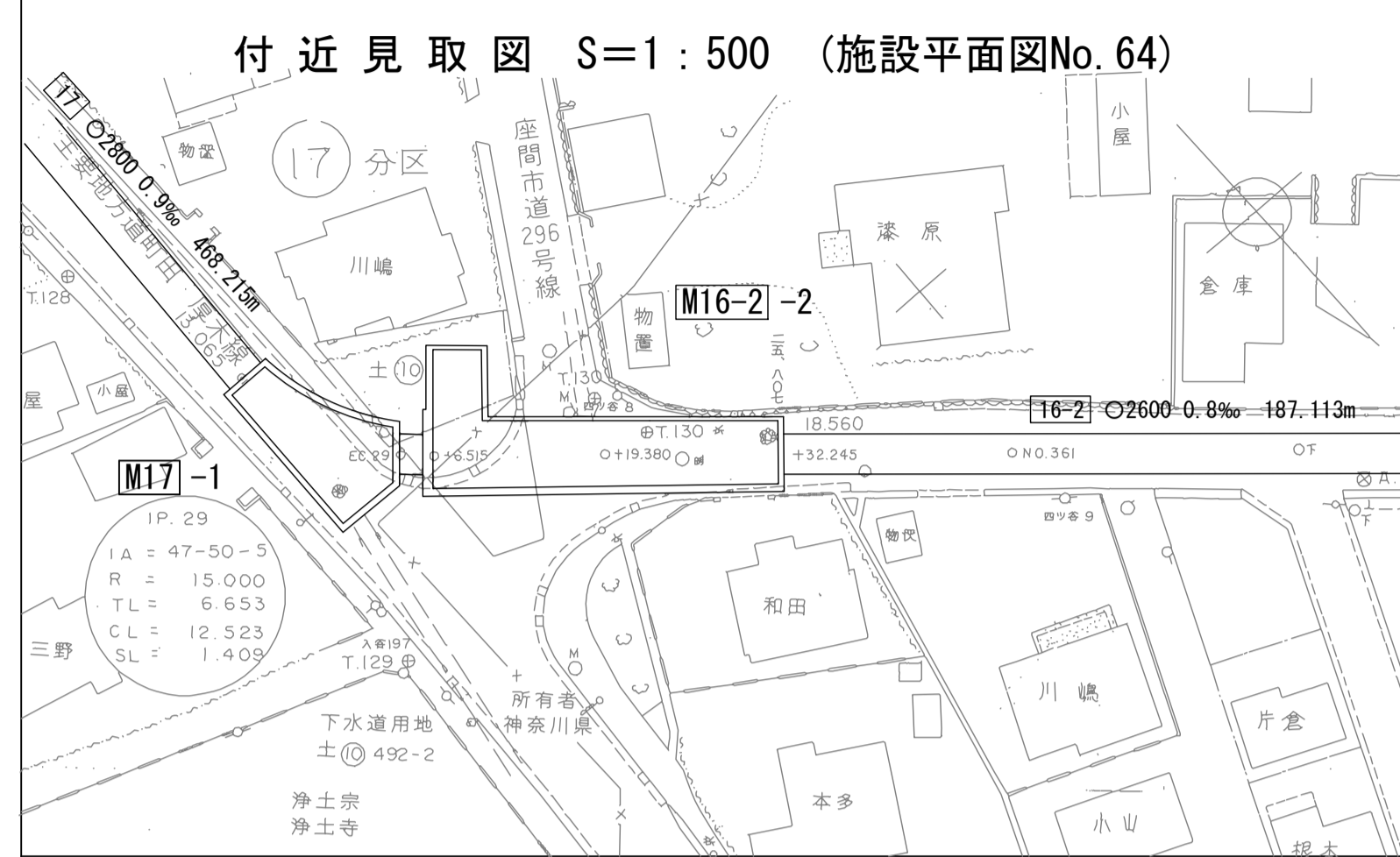
相模川流域下水道台帳

流入マンホール詳細図

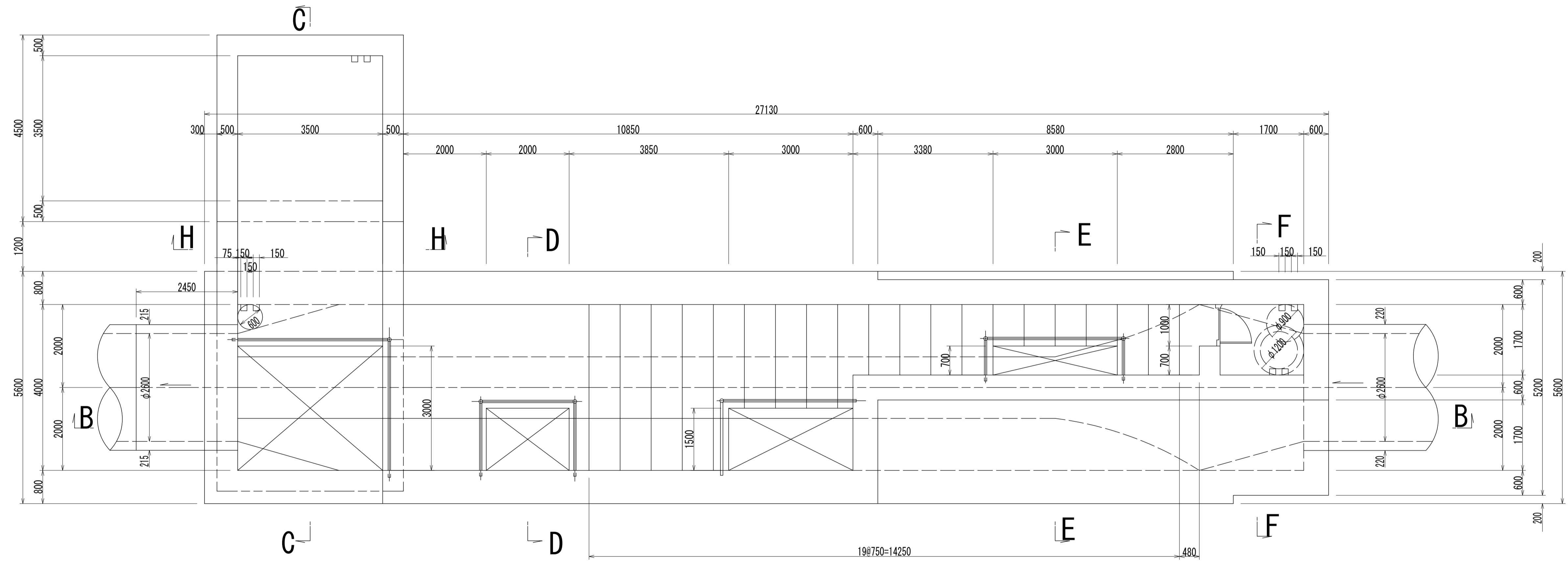
(M16-2) -2)

(図面番号 65-1) 幹線名 左岸幹線

財産区分コード	大分類	中分類	小分類	整理番号
GA	管渠施設	人孔	第 16-4 工区	35



平面図 S=1:60
(イ-イ)



人孔番号

M 16
| 2
| 2

その
1

詳細図
作成
年月

昭 和
56
年
3
月

調 整
年 月

平 成
2
年
3
月

ページ

77

相模川流域下水道台帳

流入マンホール詳細図

(M16-2 -2)

(図面番号 65-2)

幹線名 左岸幹線

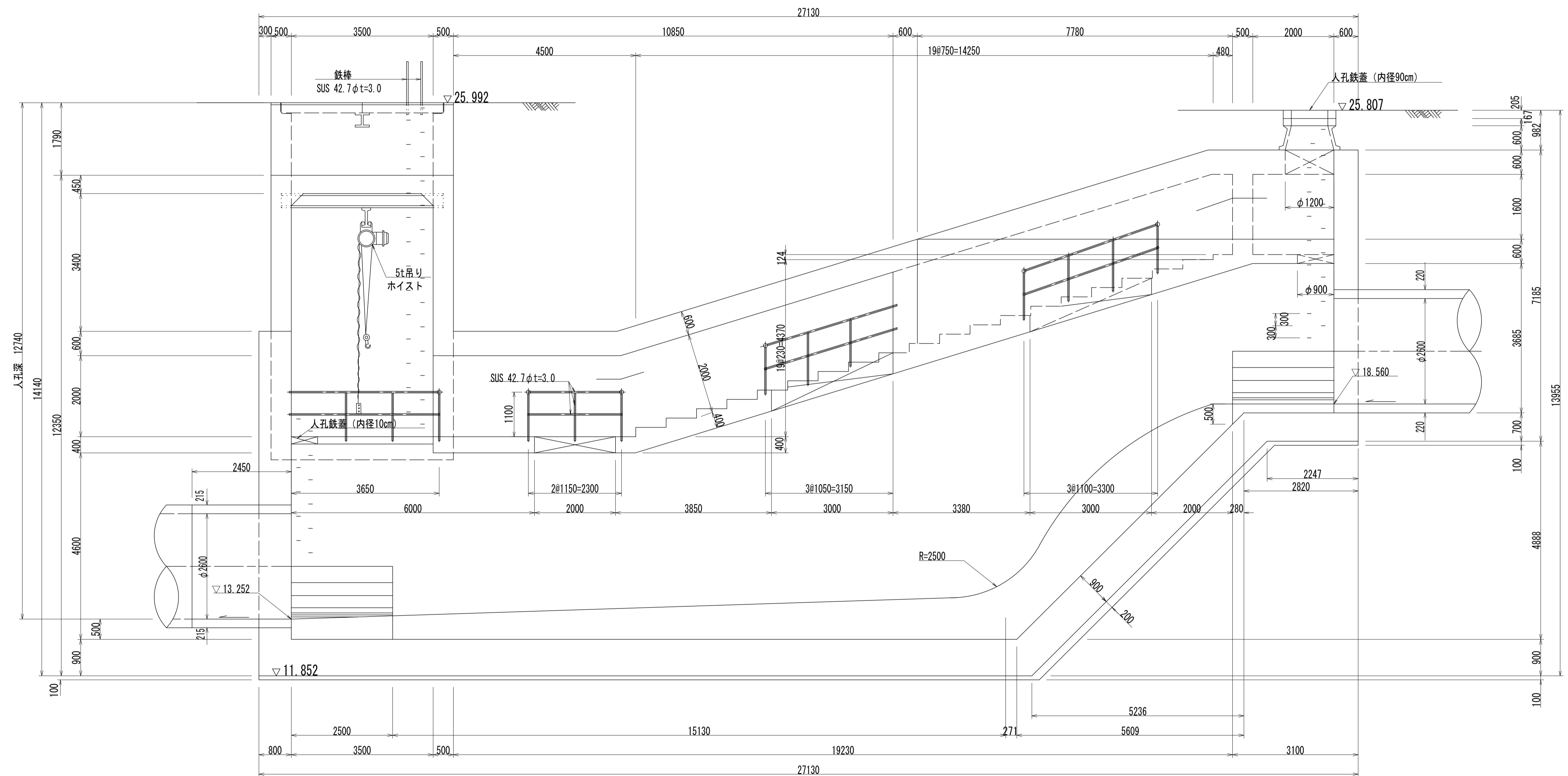
財産区分コード	大分類	中分類	小分類	整理番号
GA	管渠施設	人孔	第 16-4 工区	35

人孔番号

M16-2-2

その2

B - B 断面図 S=1:60



詳細図
作成
年月

昭和
56年
3月

調
年
月

平成
元年
3月

ページ

78

相模川流域下水道台帳

流入マンホール詳細図

(M16-2) -2)

(図面番号 65-3) 幹線名 左岸幹線

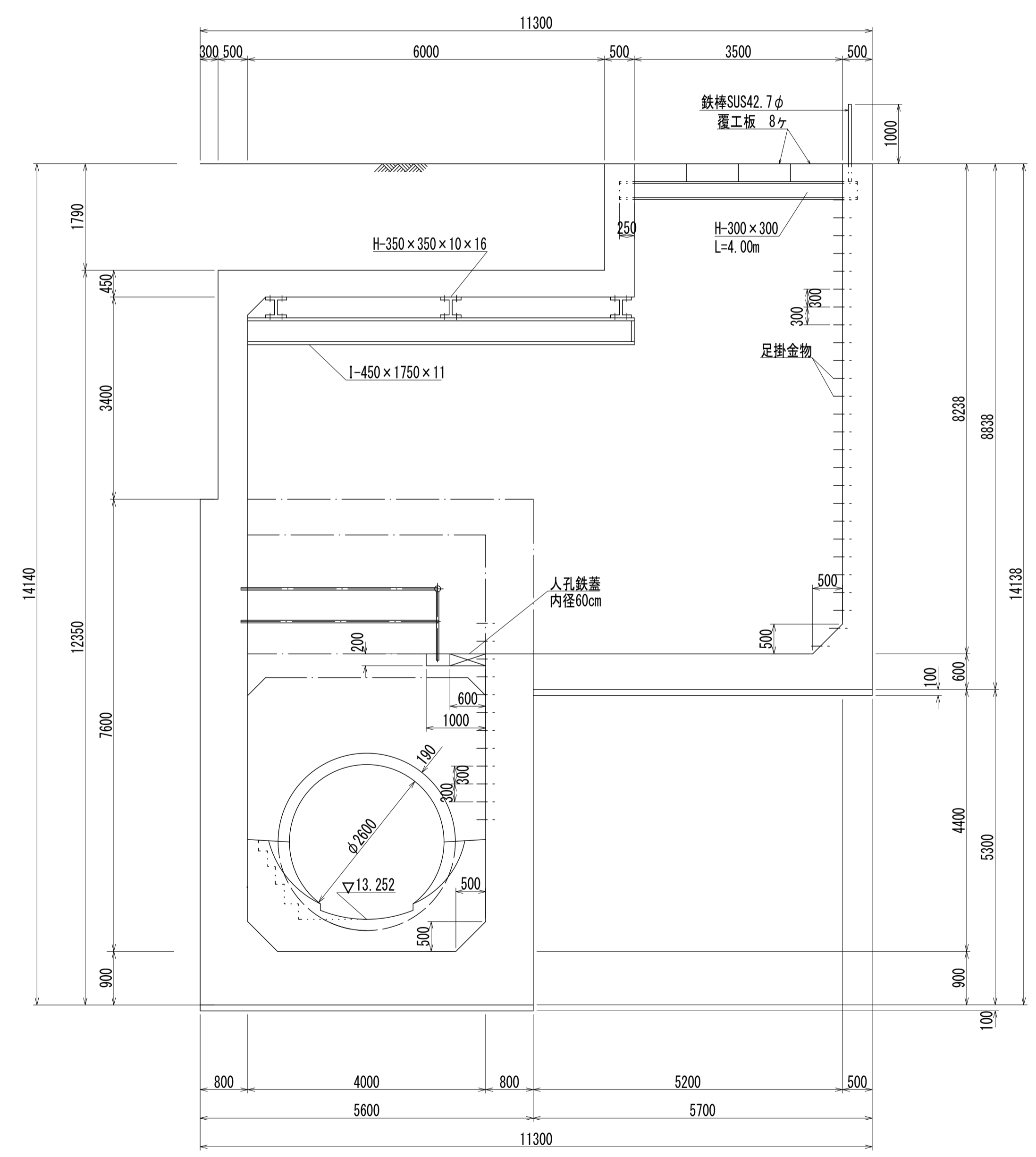
財産区分コード	大分類	中分類	小分類	整理番号
GA	管渠施設	人孔	第 16-4 工区	35

人孔番号

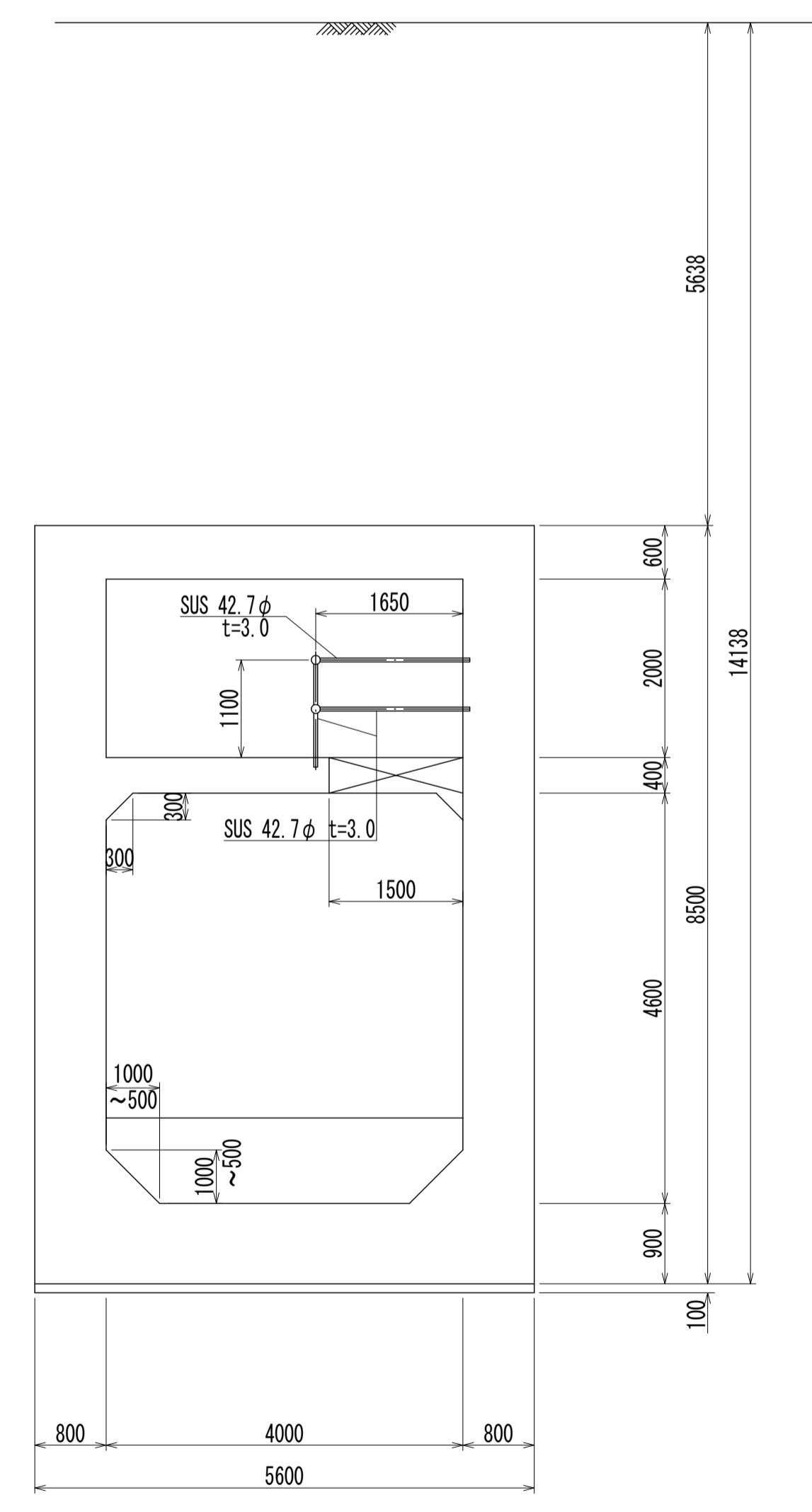
M
16
|
2
|
2

ヤ
3
3

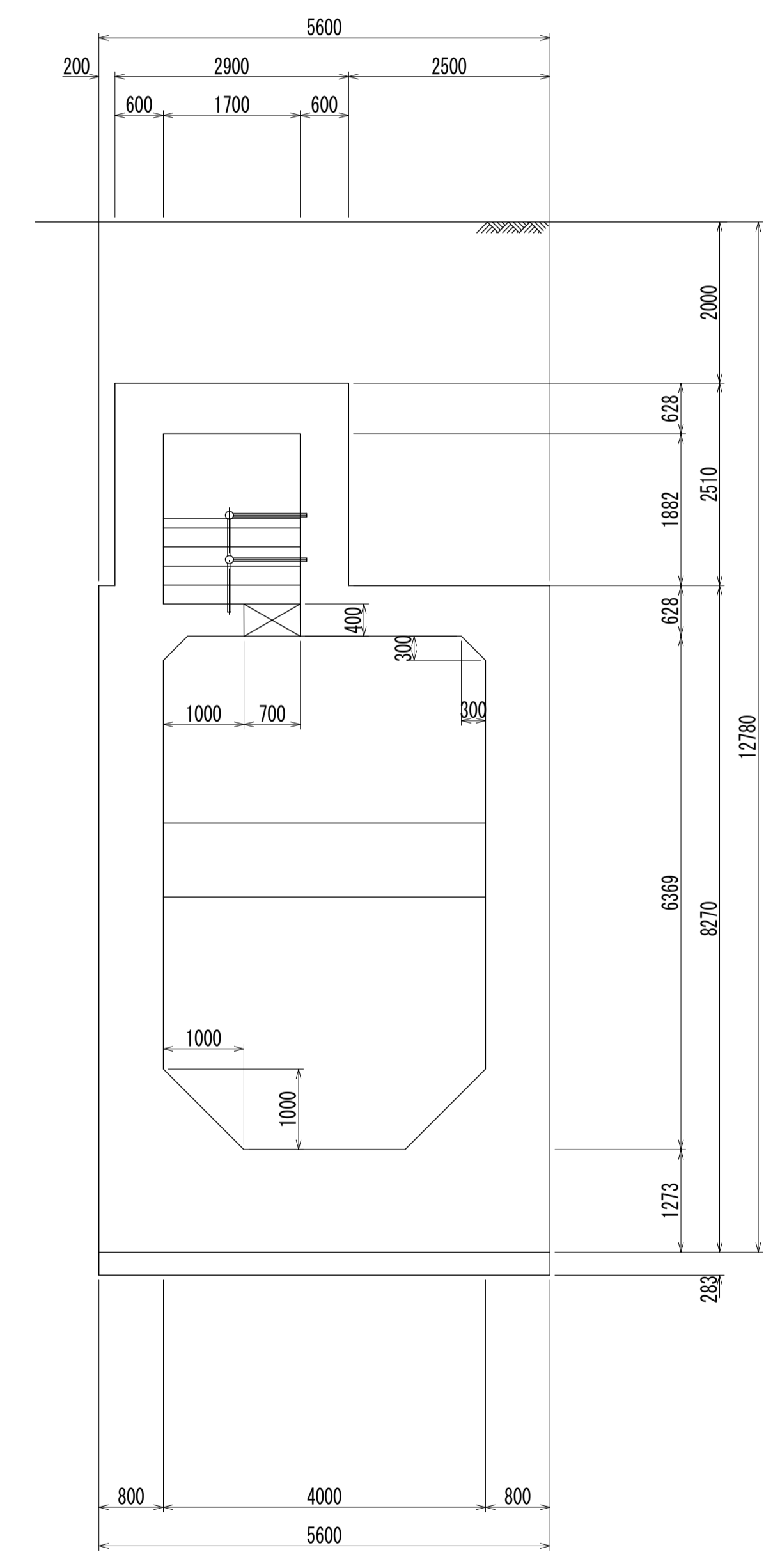
C - C 断面図 S=1:60



D - D 断面図 S=1:60



E - E 断面図 S=1:60



詳細図
作成
年月

昭 和
56
年
3
月

調 整
年 月

平 成
元 年
3
月

ページ

相模川流域下水道台帳

流入マンホール詳細図

(M16-2) -2)

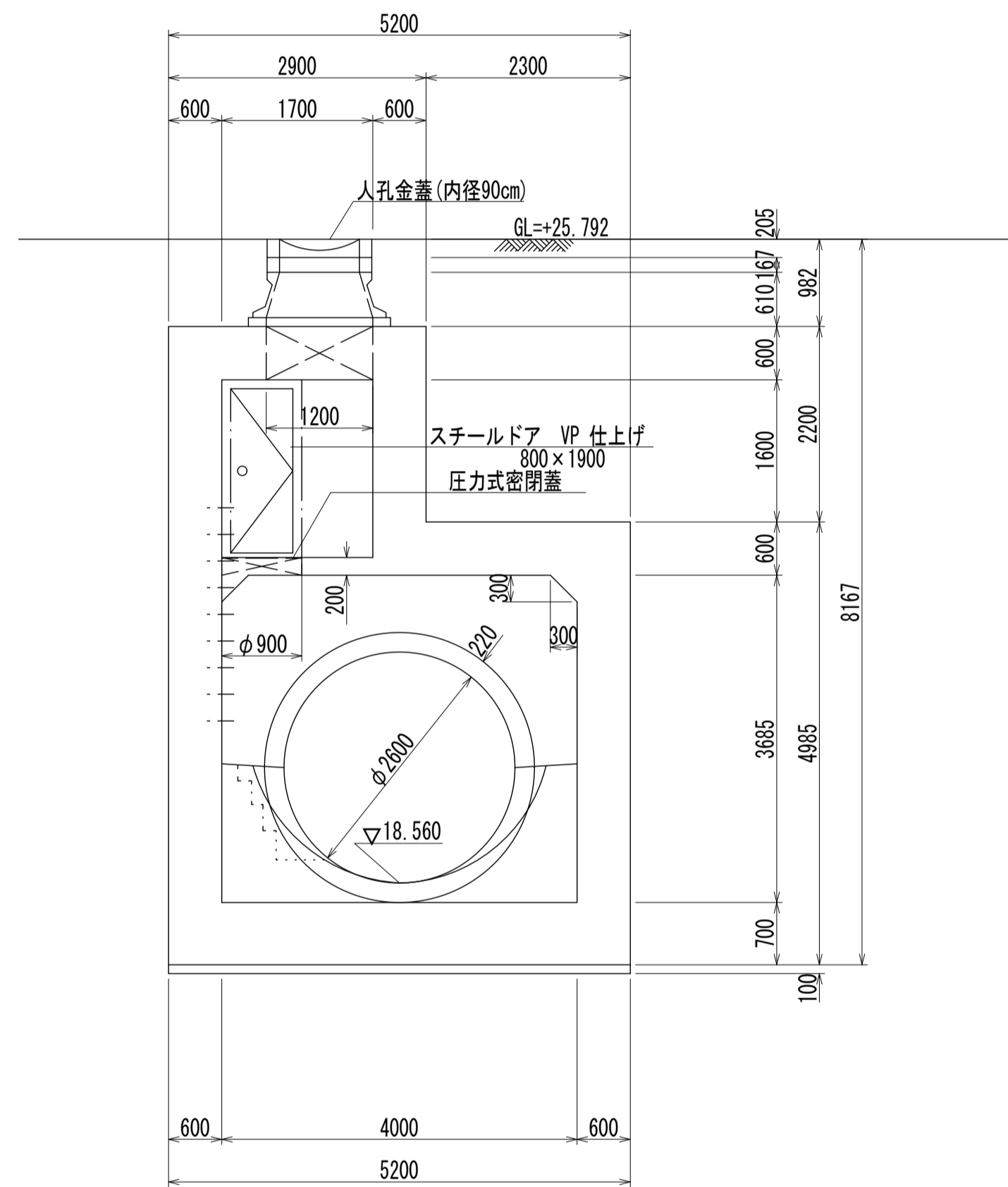
(図面番号 65-4) 幹線名 左岸幹線

財産区分コード	大分類	中分類	小分類	整理番号
GA	管渠施設	人孔	第 16-4 工区	35

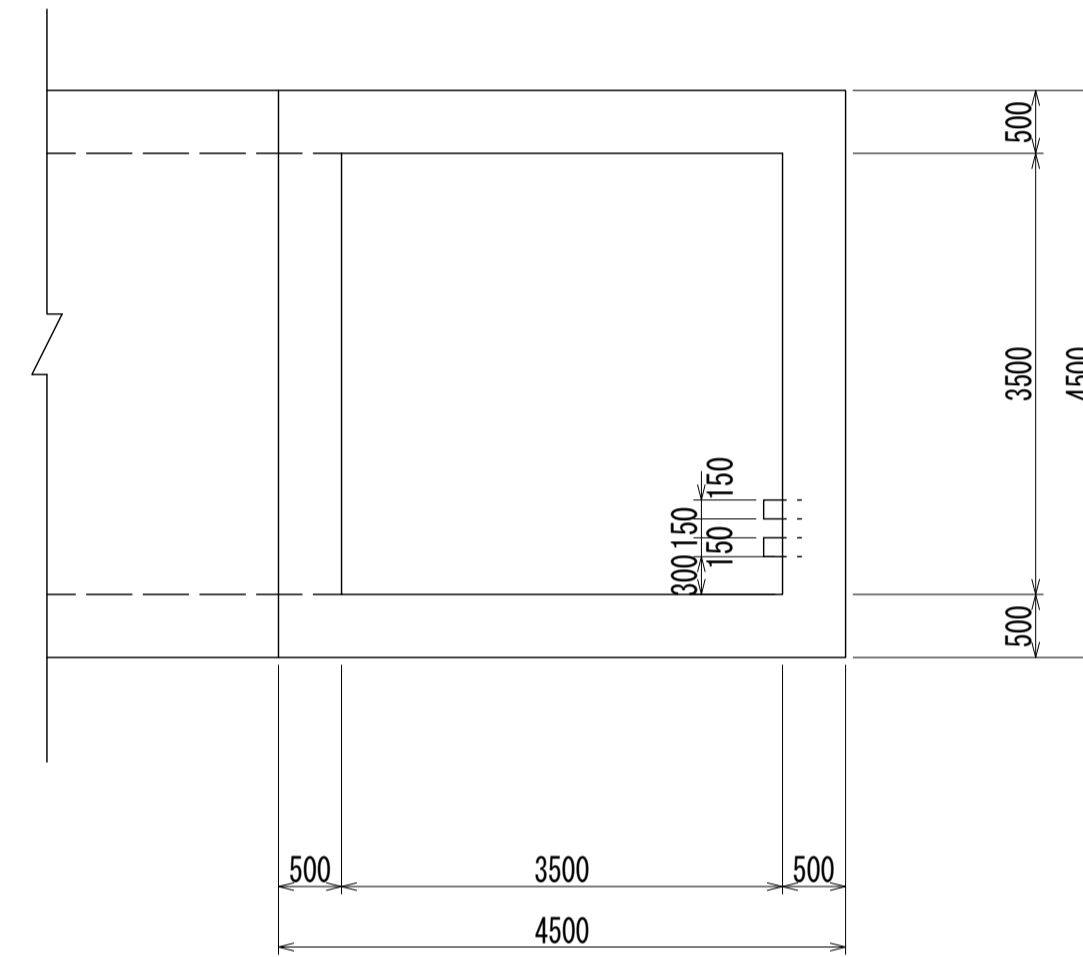
人孔番号

M 16
| 2
| 2
| その 4

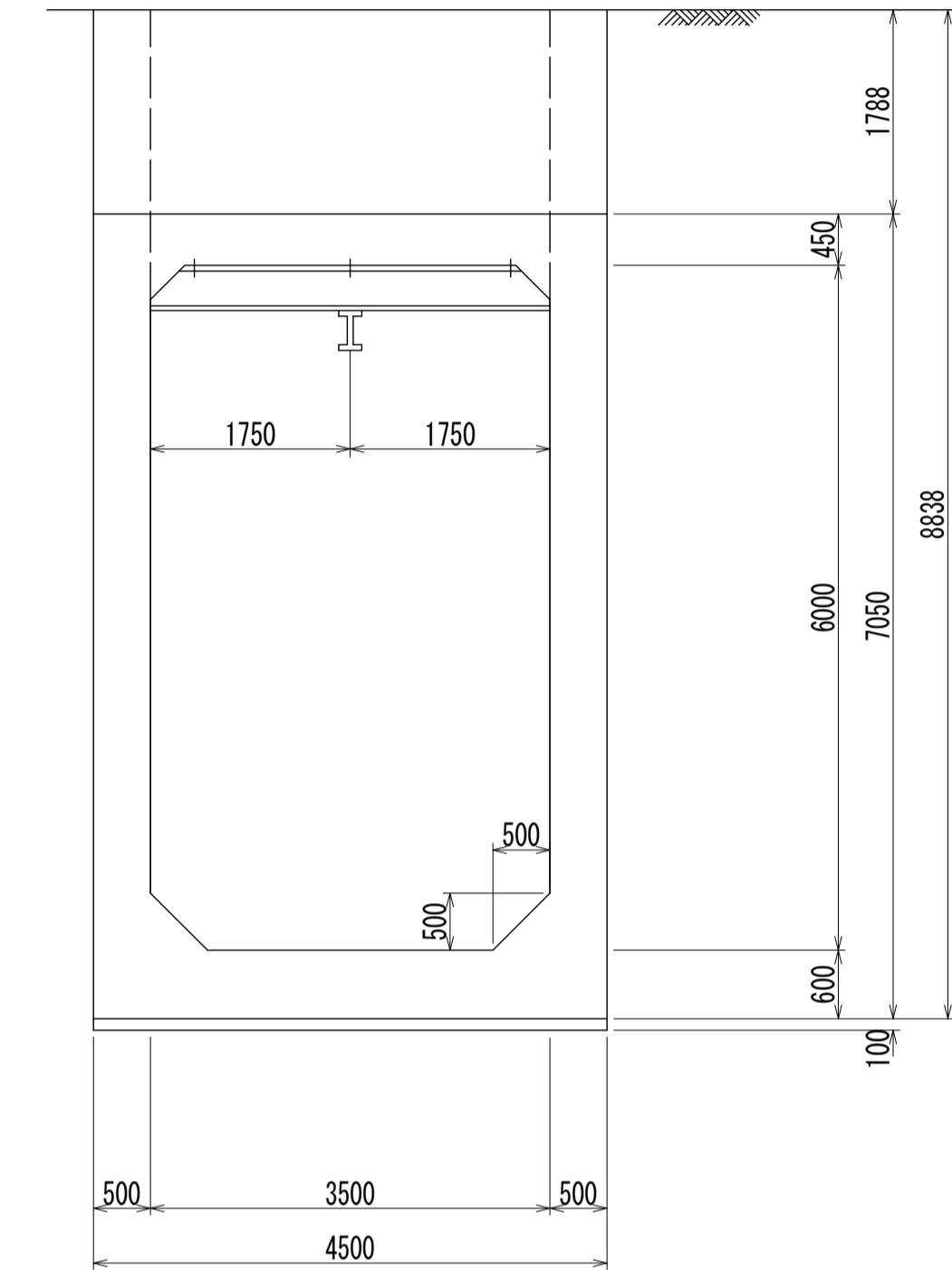
F - F 断面図 S=1:60



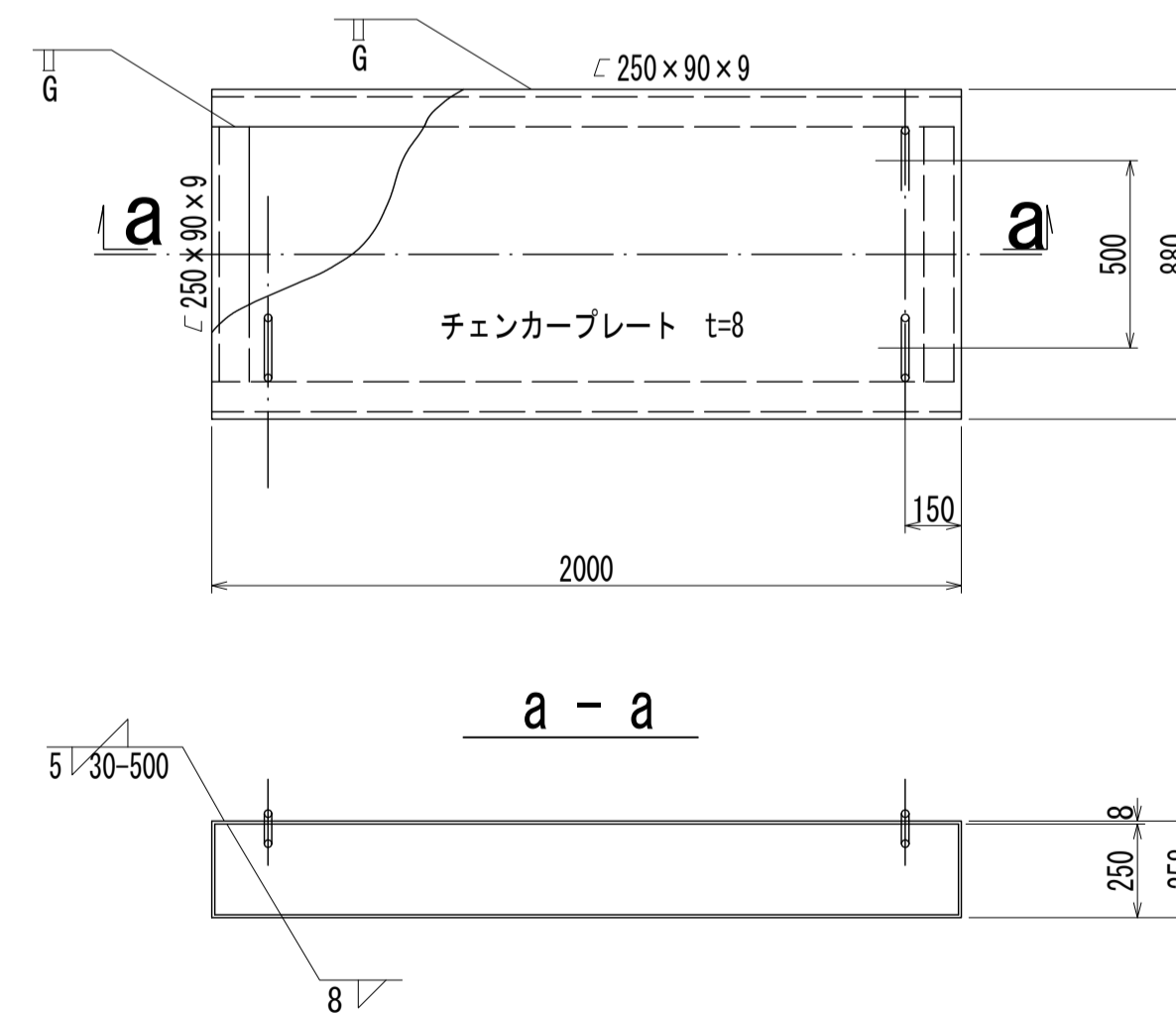
G - G 断面図 S=1:60



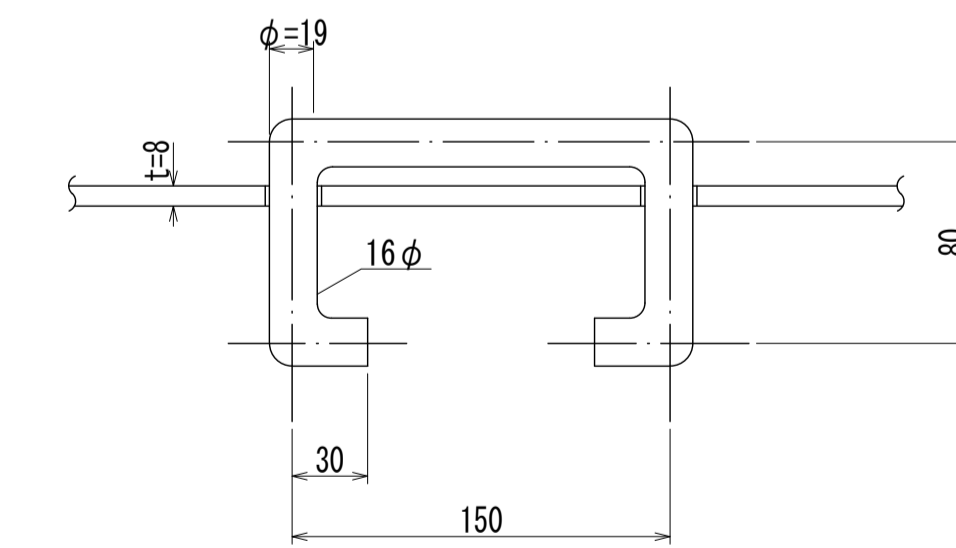
H - H 断面図 S=1:60



覆工板詳細図 S=1:20



取手詳細図 S=1:3



詳細図
作成
年月

昭 和
56
年
3
月

調 整
年 月

平 成
元 年
3
月

ページ

80

相模川流域下水道台帳

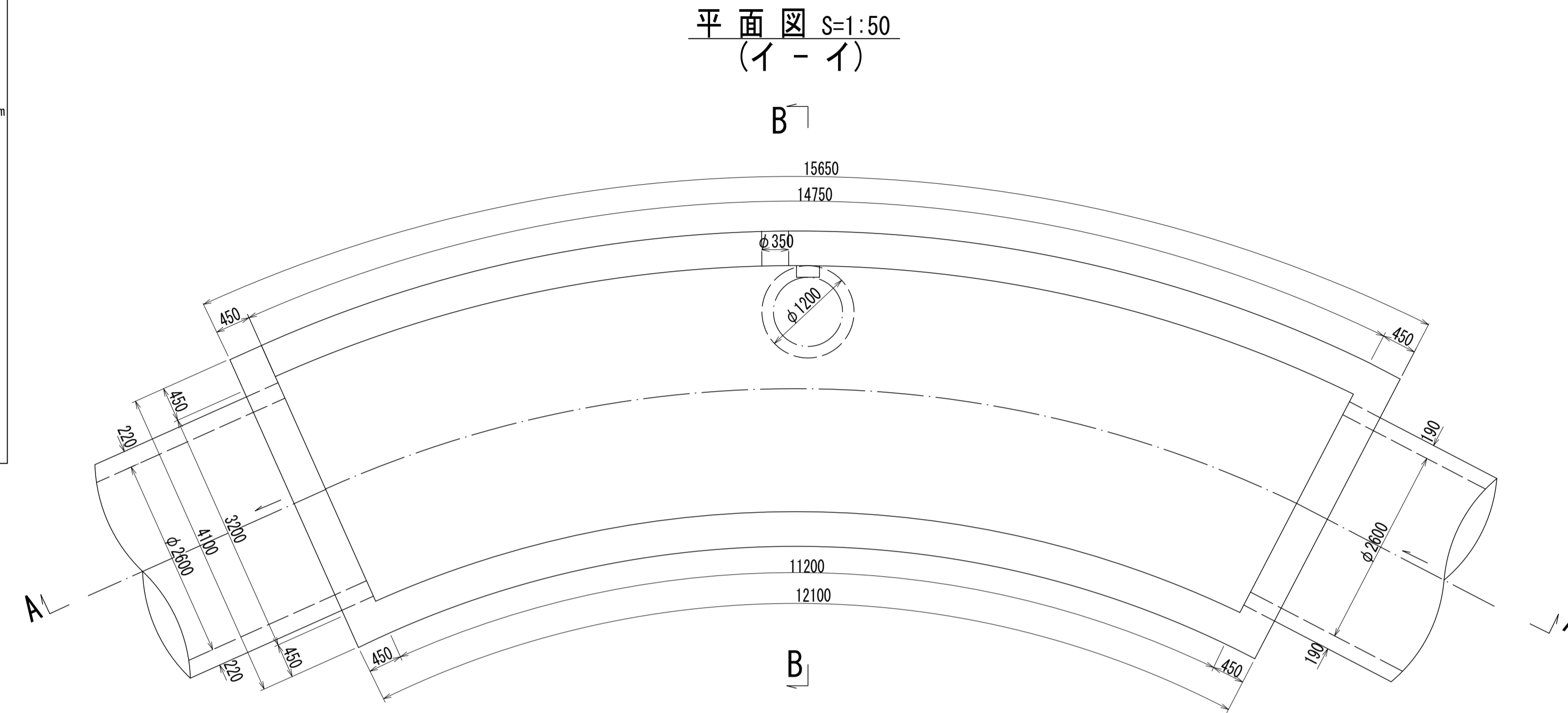
流入マンホール詳細図

(M16 -2 -1)

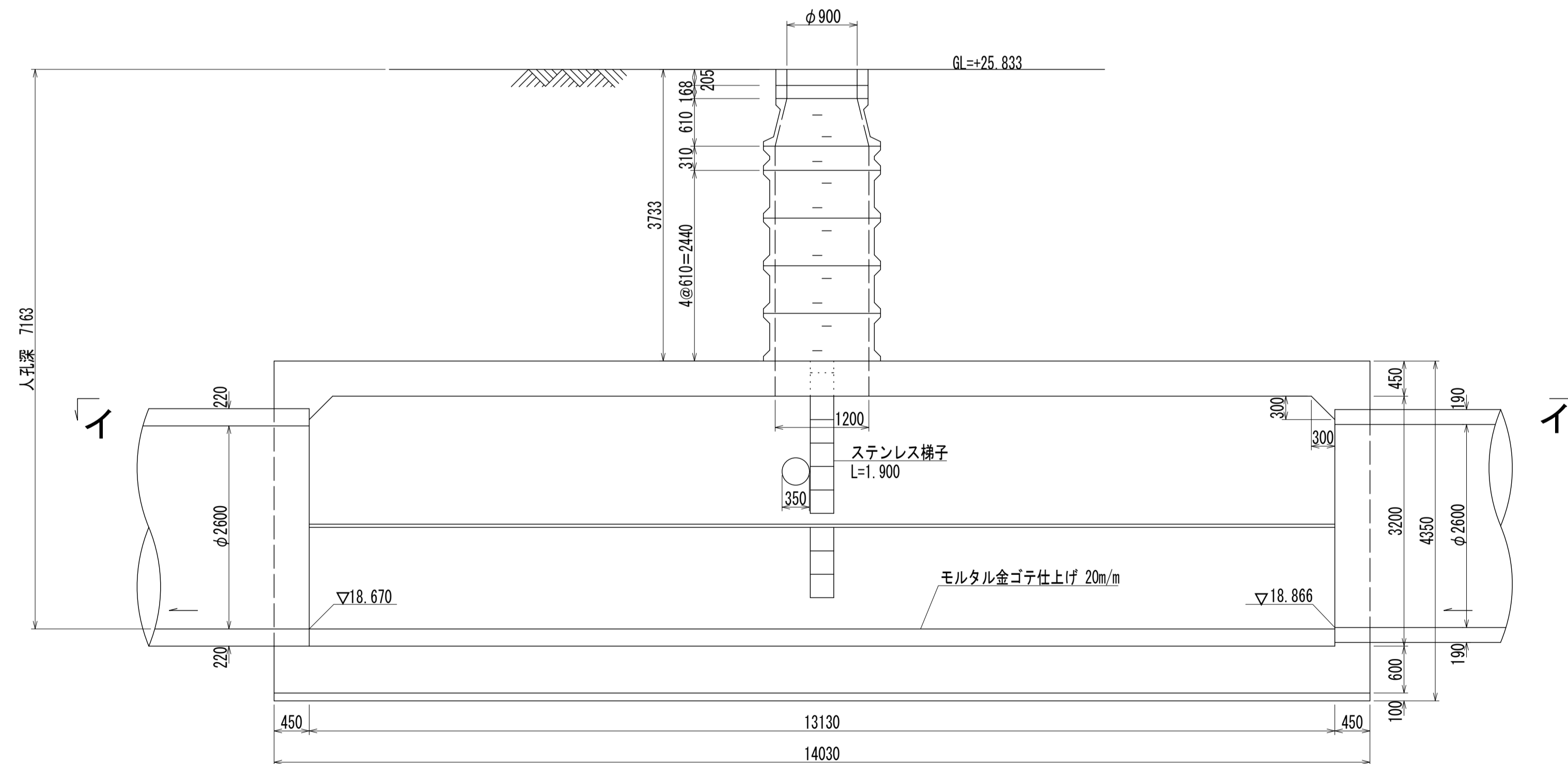
(図面番号 66)

幹線名 左岸幹線

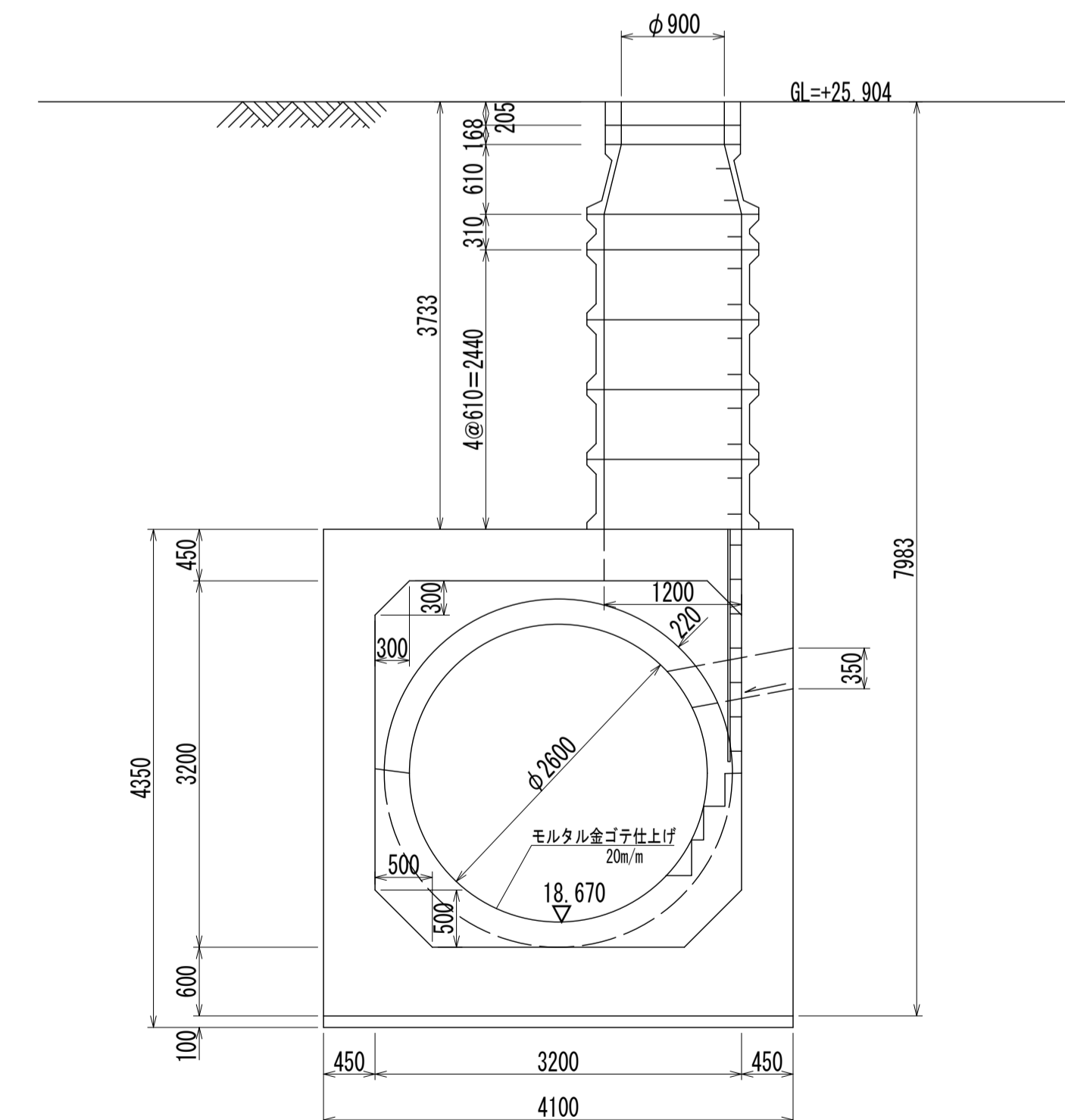
財産区分コード	大分類	中分類	小分類	整理番号
GA	管渠施設	人孔	第 16-4 工区	35



A - A 断面図 S=1:50



B - B 断面図 S=1:50



人孔番号

M 16
| 2
| 1

詳細図
作成
年月

昭 和
56 年
3 月

調 整
年 月

平 成
元 年
3 月

ペー ジ

81

相模川流域下水道台帳

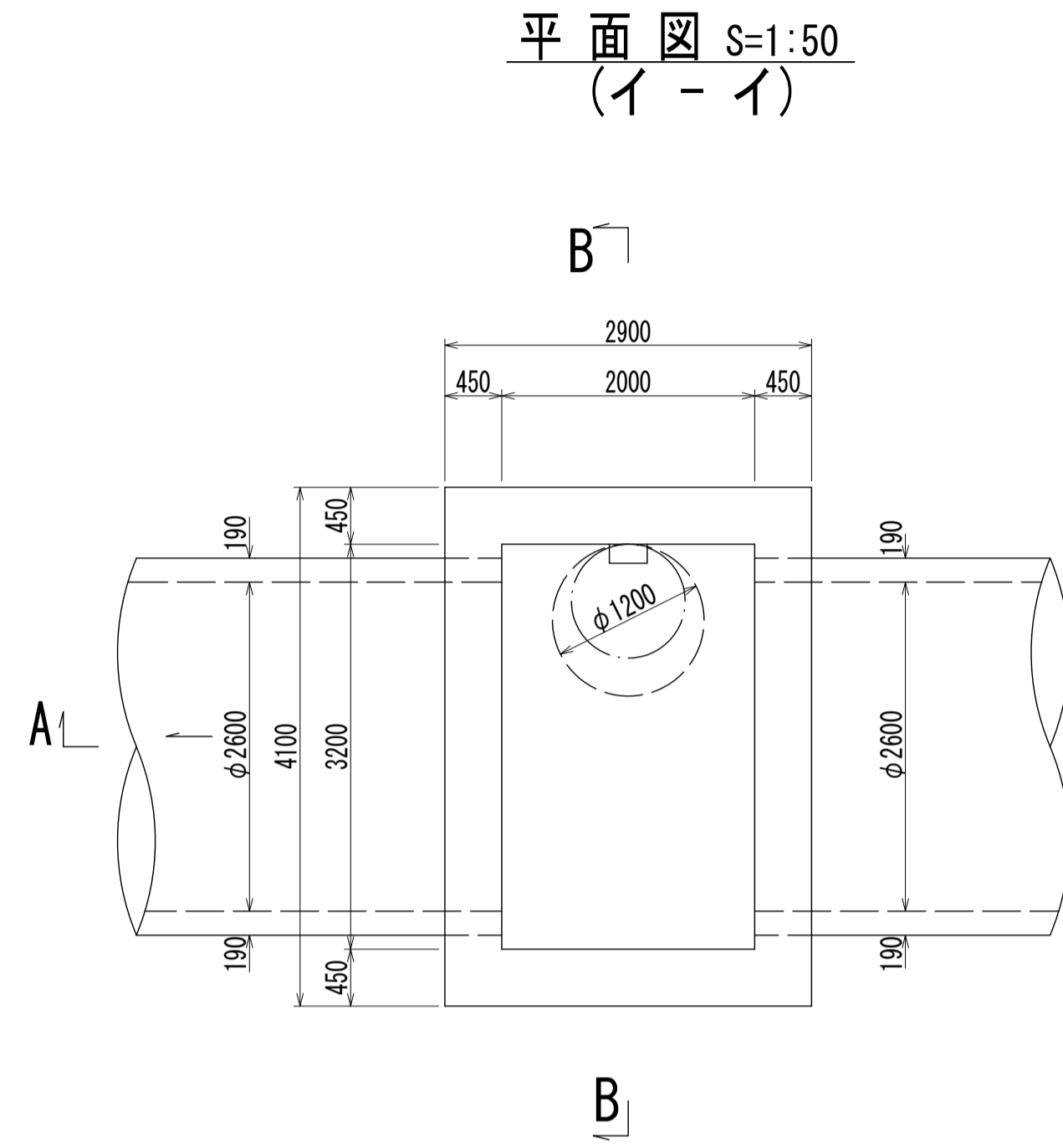
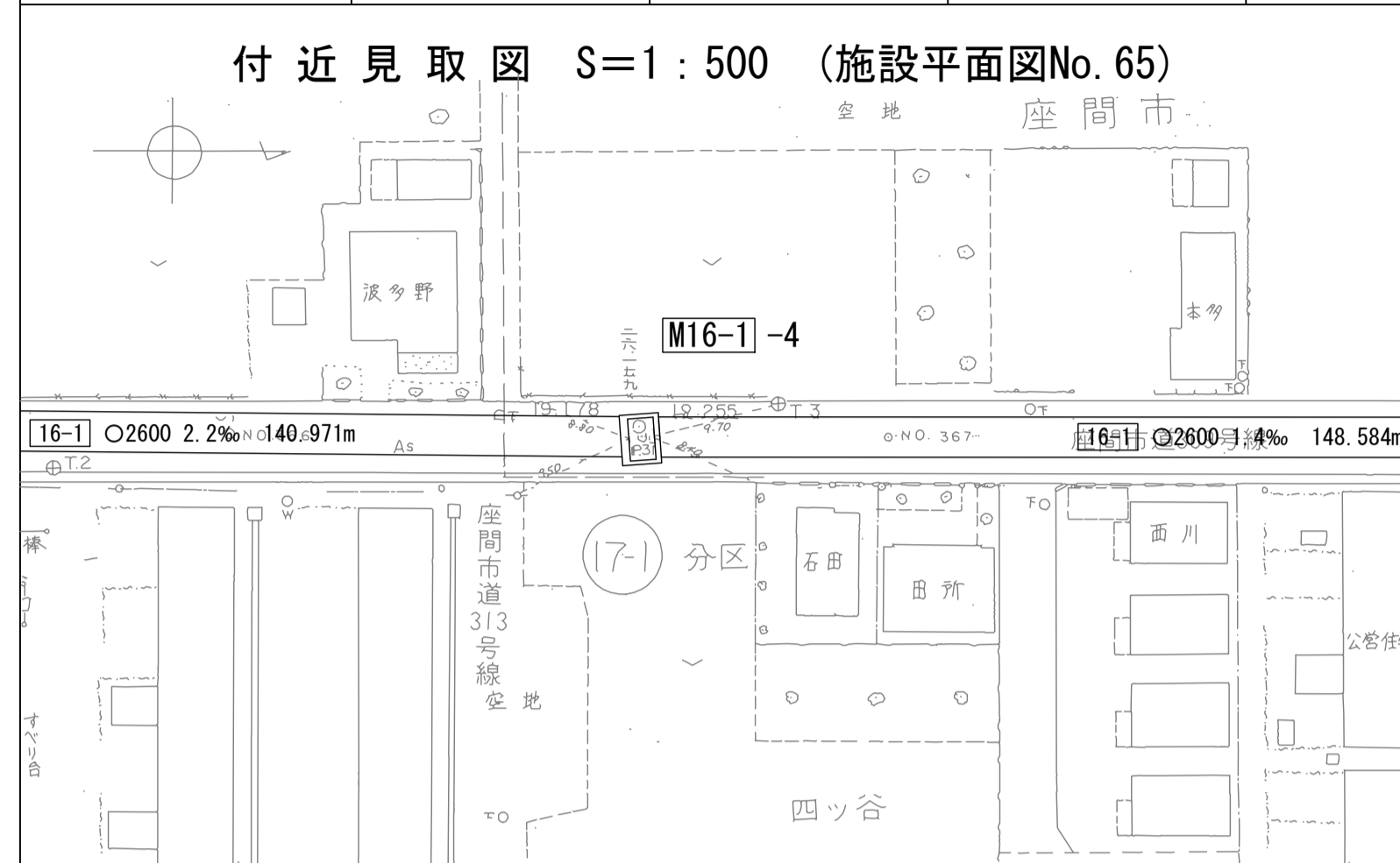
中間マンホール詳細図

(M16-1 -4)

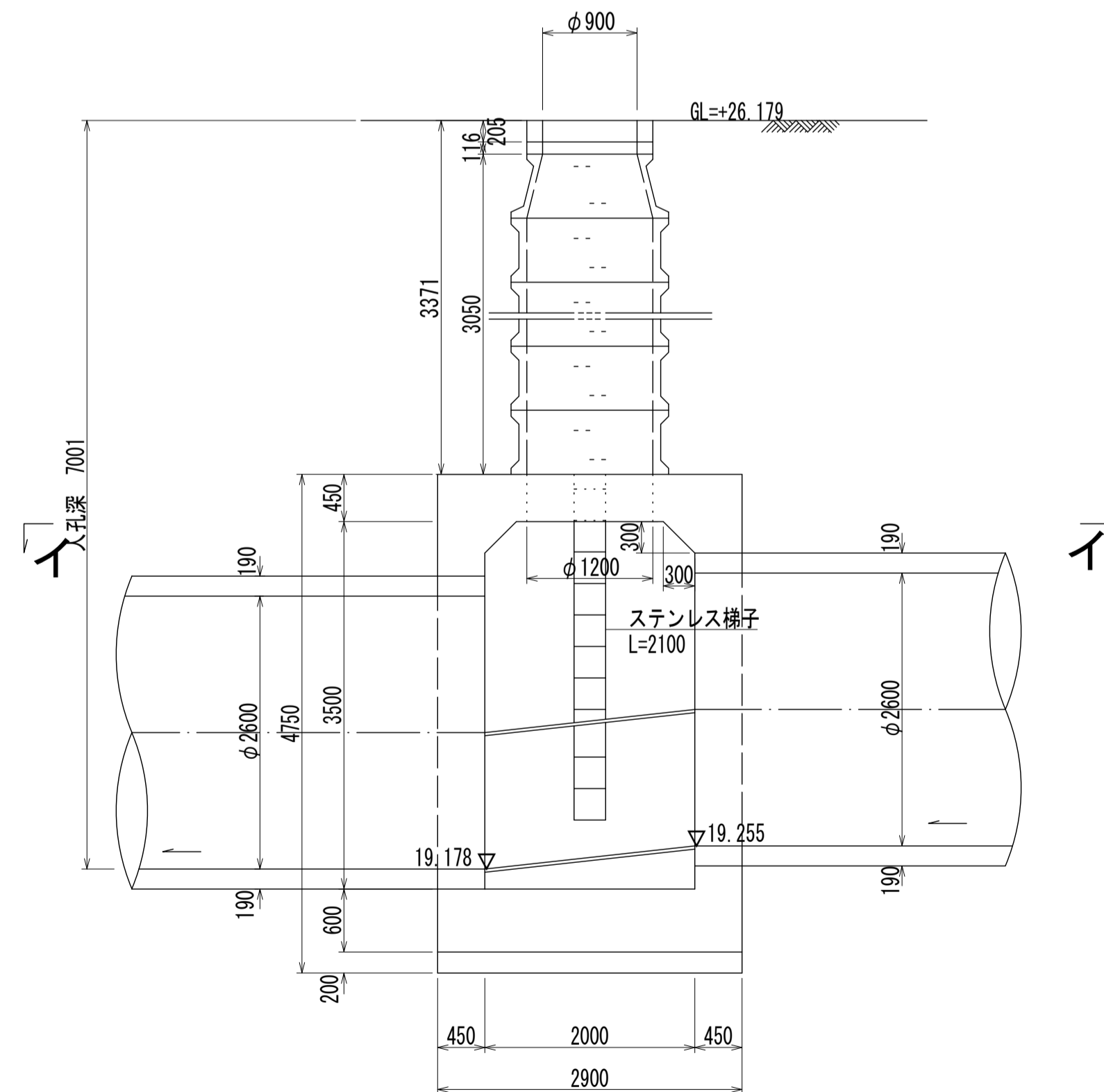
(図面番号 67)

幹線名 左岸幹線

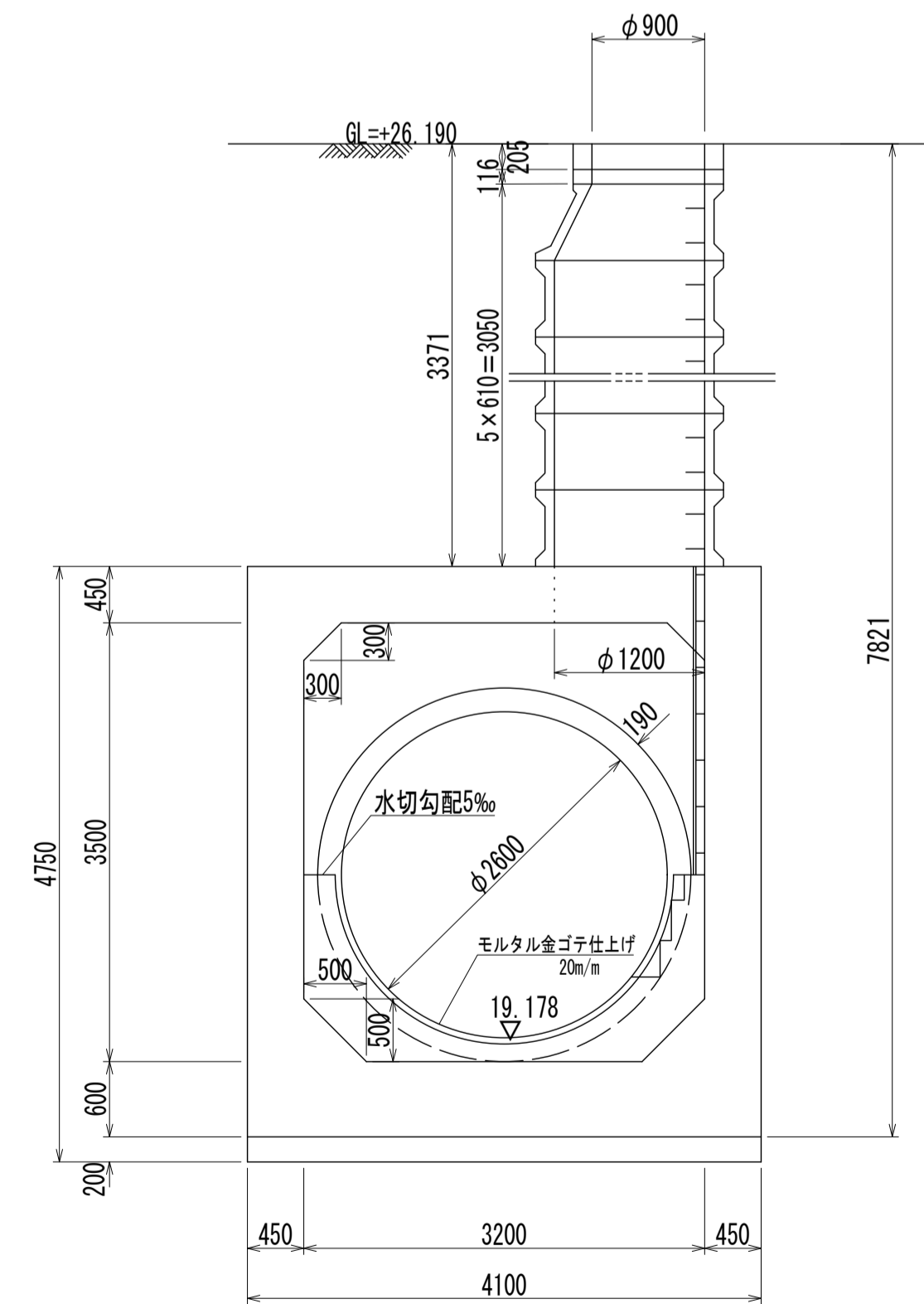
財産区分コード	大分類	中分類	小分類	整理番号
GA	管渠施設	人孔	第 16-2 工区	37



A - A 断面図 S=1:50



B - B 断面図 S=1:50



人孔番号

M 16
1
4

詳細図
作成
年月

昭 和
56
年
3
月

調 査
年 月

平 成
元 年
3
月

ページ

82

相模川流域下水道台帳

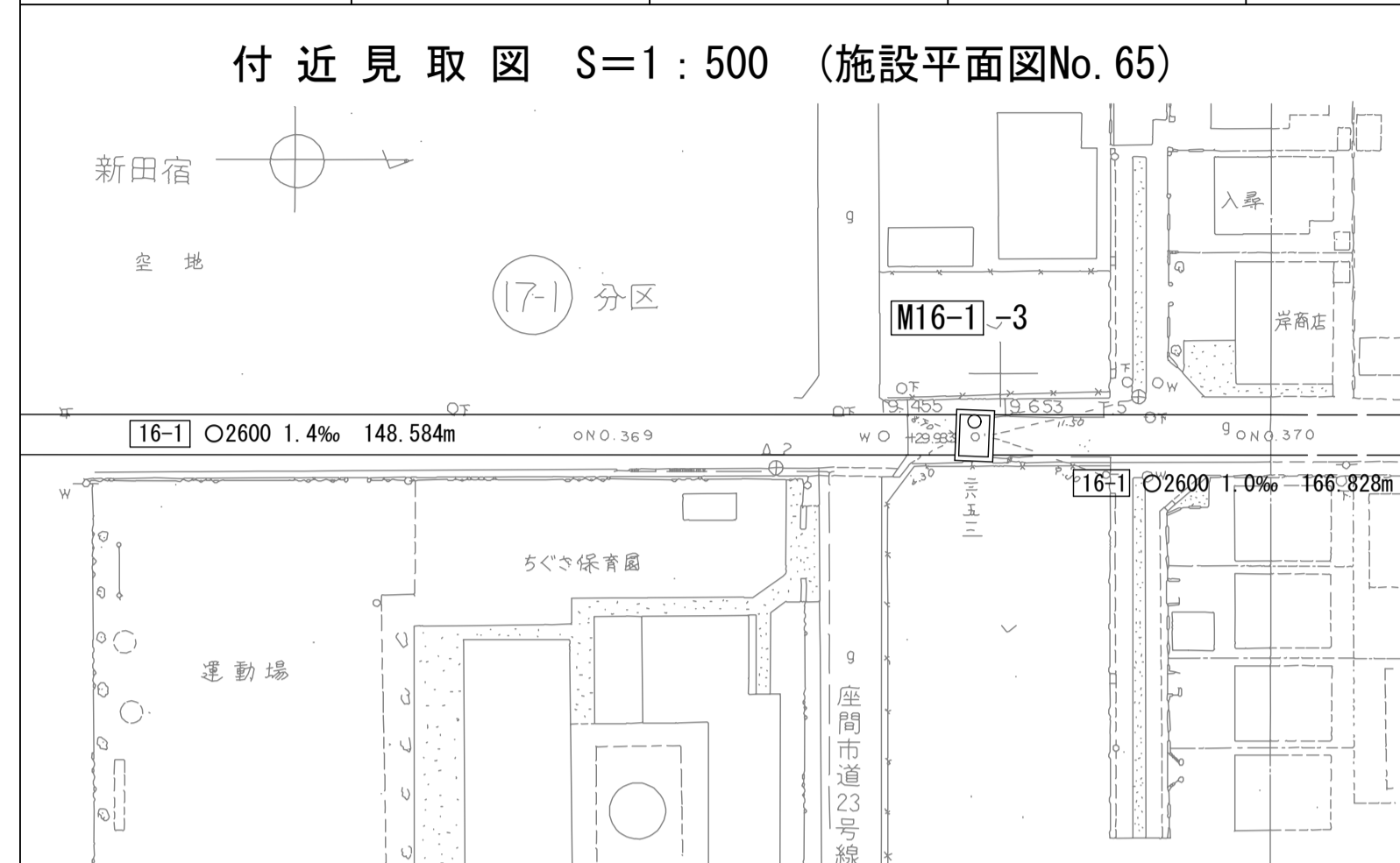
中間マンホール詳細図

(M16-1 -3)

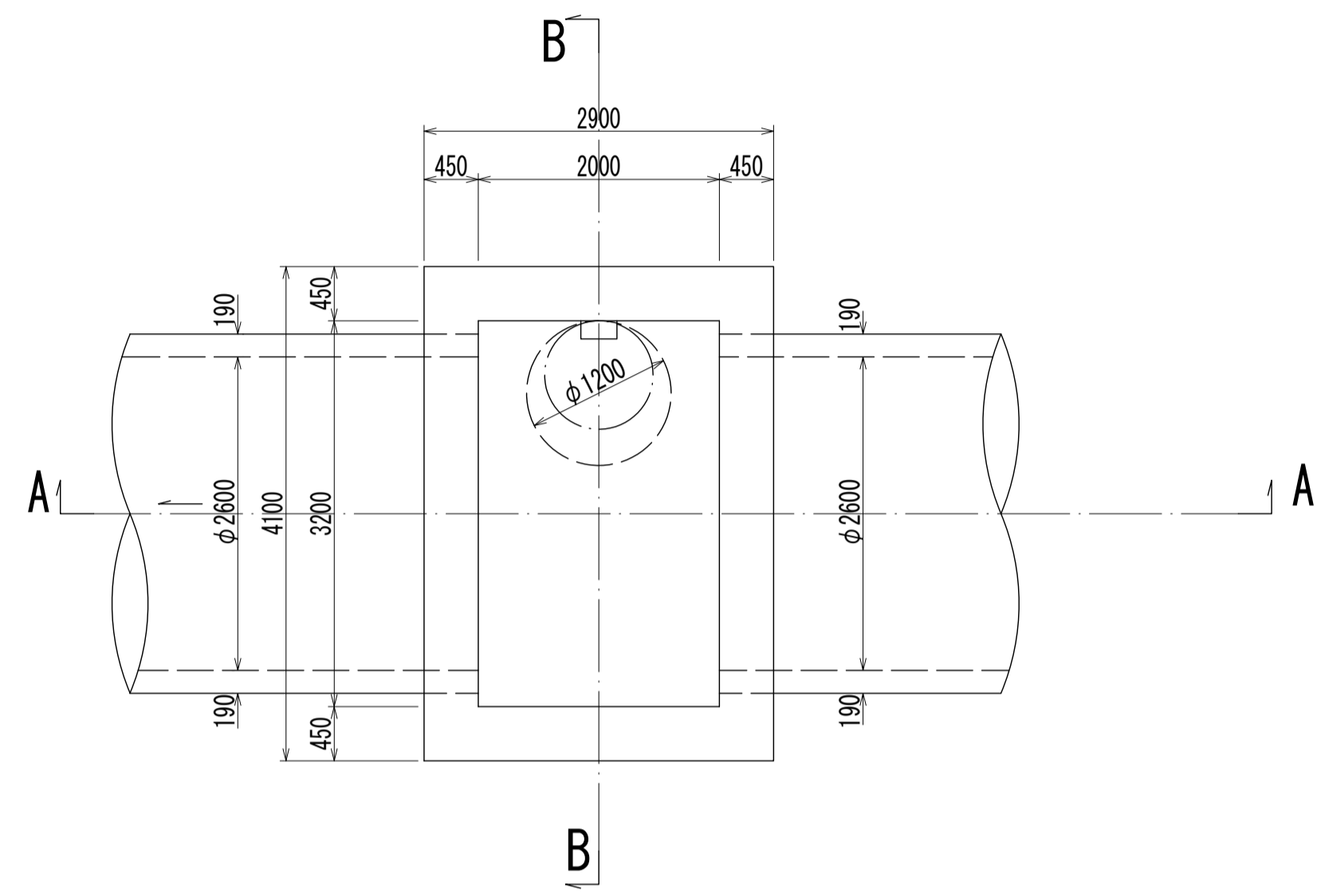
(図面番号 68)

幹線名 左岸幹線

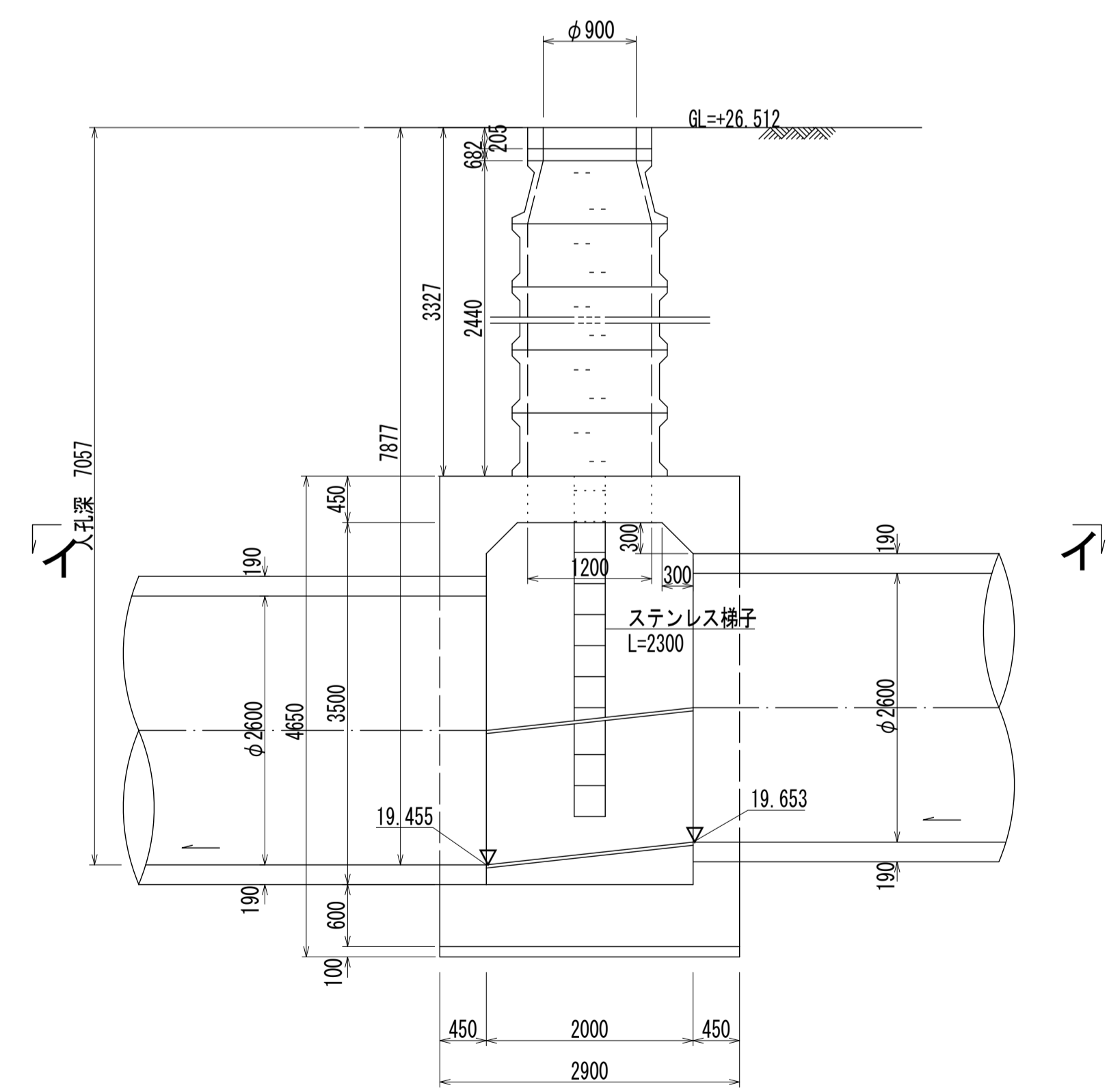
財産区分コード	大分類	中分類	小分類	整理番号
GA	管渠施設	人孔	第 16-1 工区	38



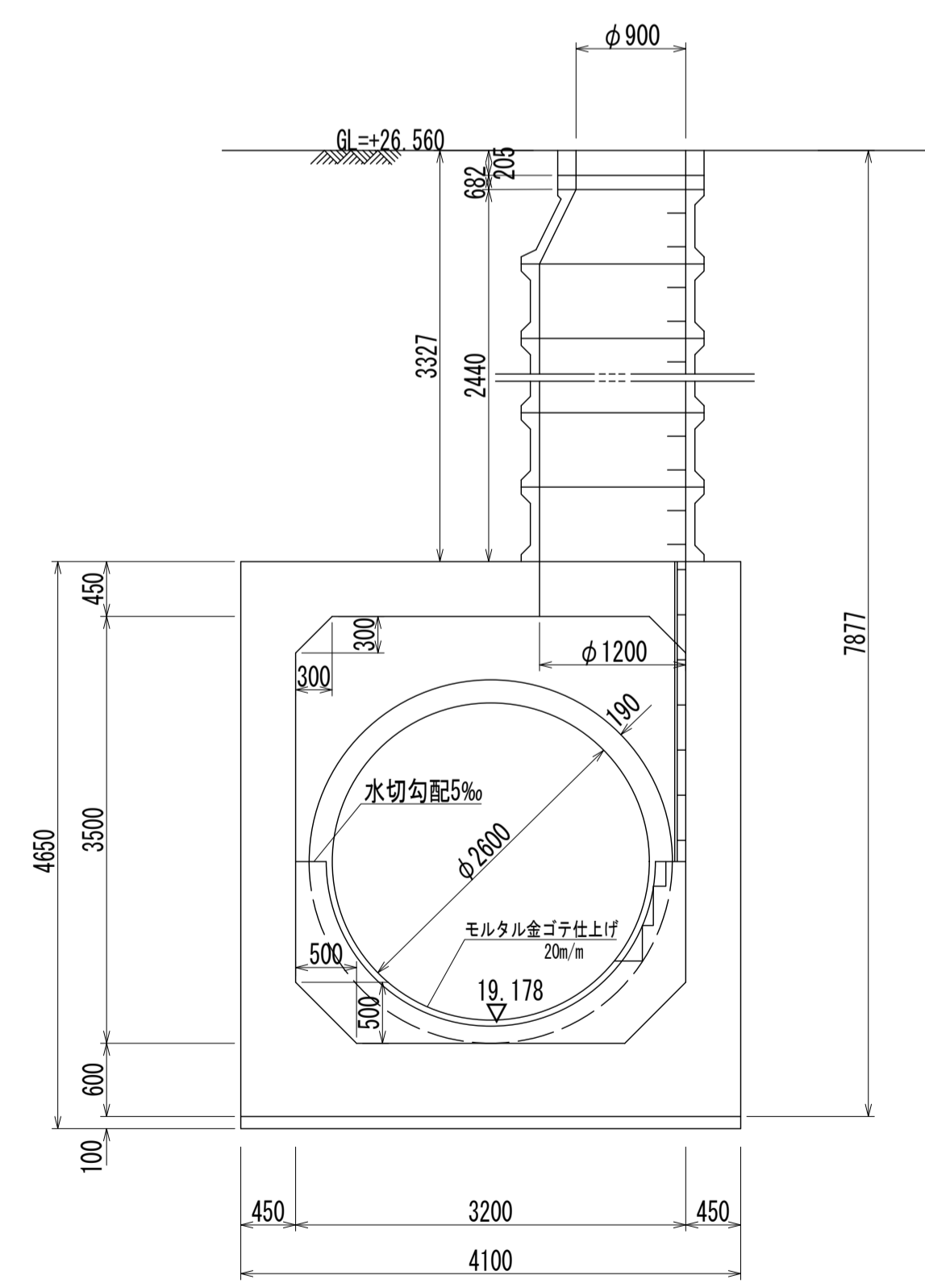
平面図 S=1:50
(イ-イ)



A-A 断面図 S=1:50



B-B 断面図 S=1:50



人孔番号

M16-1-3

詳細図
作成
年月

昭和
56年
3月

調整
年月

平成
元年
3月

ページ

83

相模川流域下水道台帳

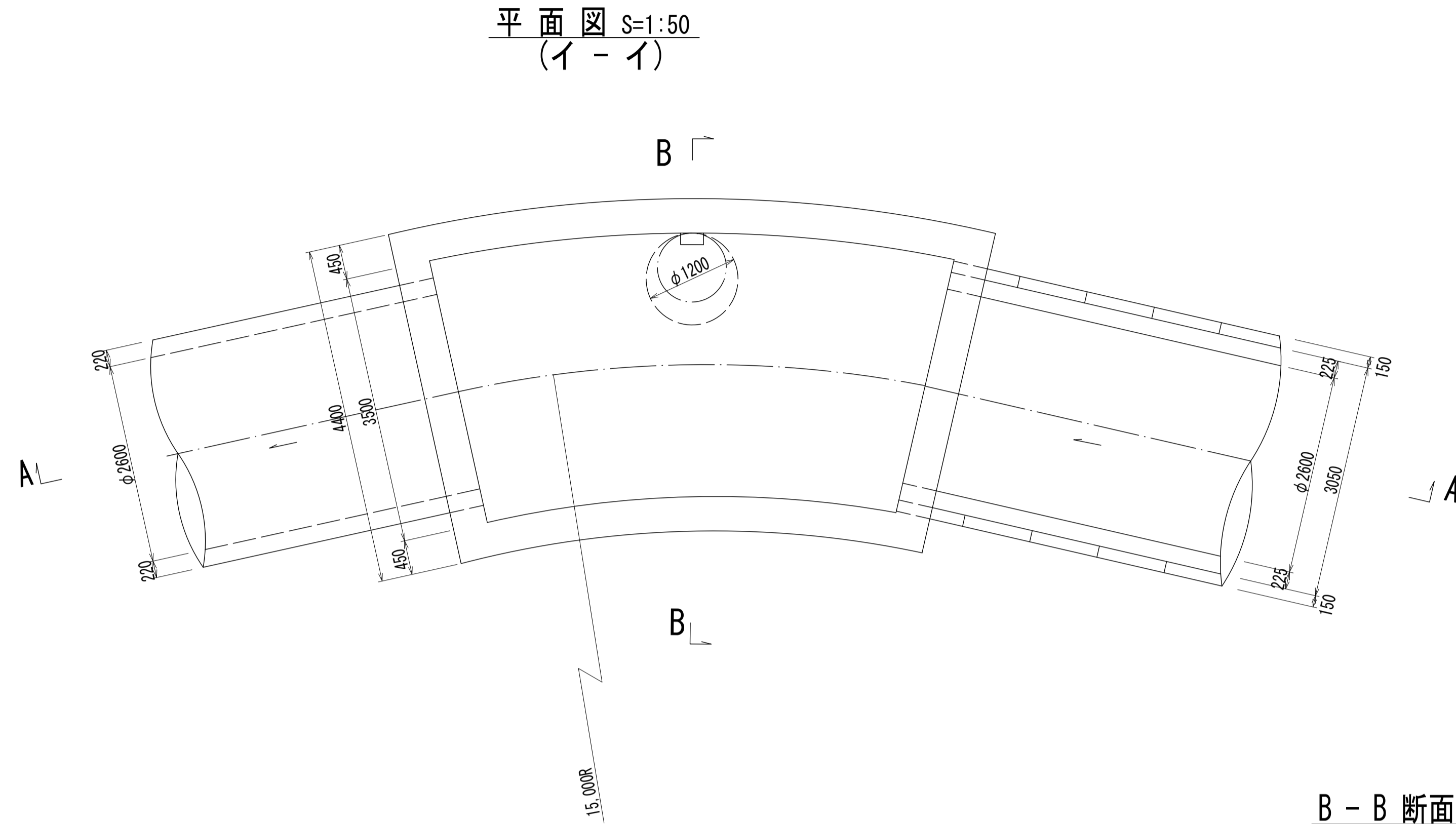
中間マンホール詳細図

(M16-1 -2)

(図面番号 69)

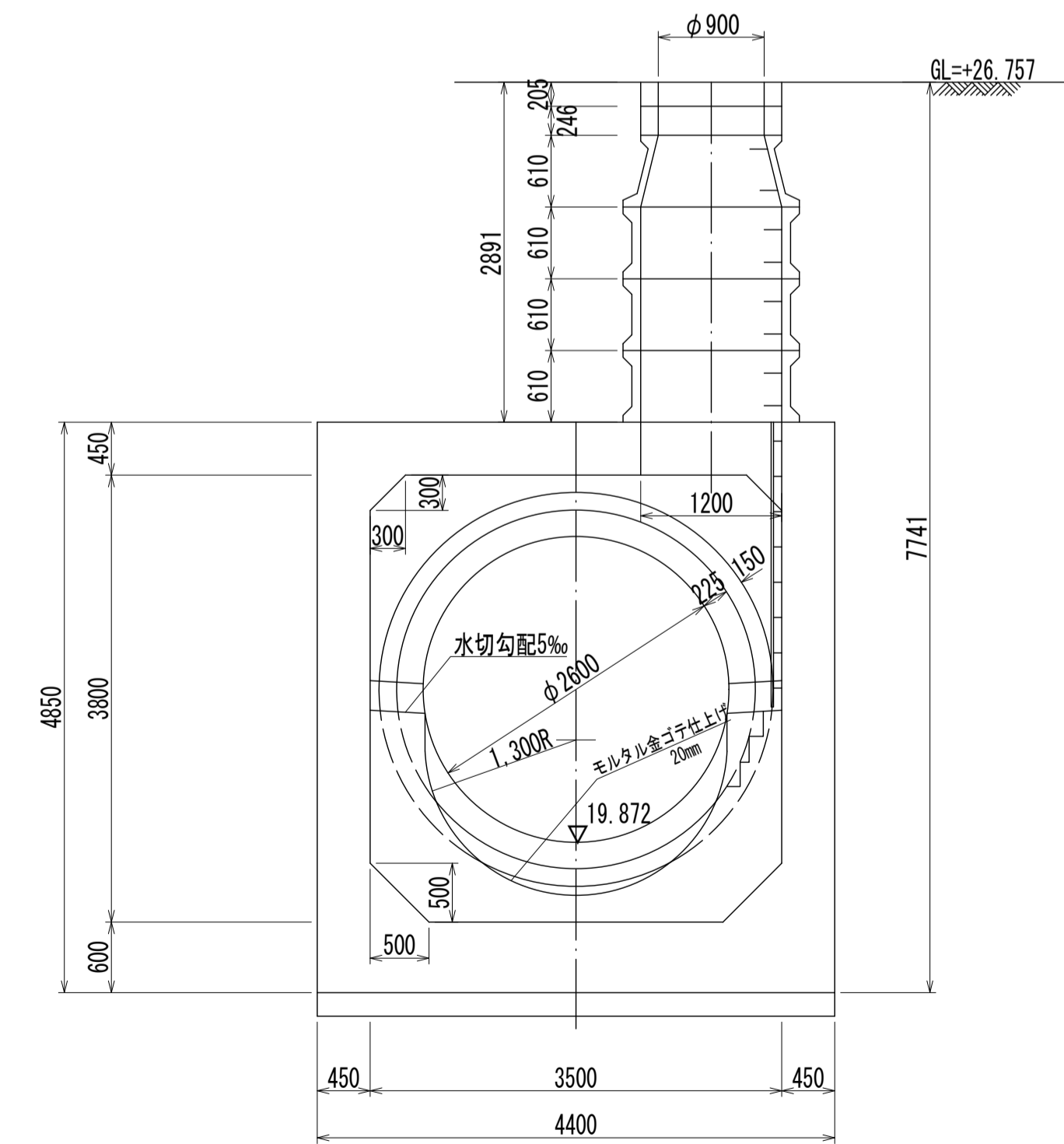
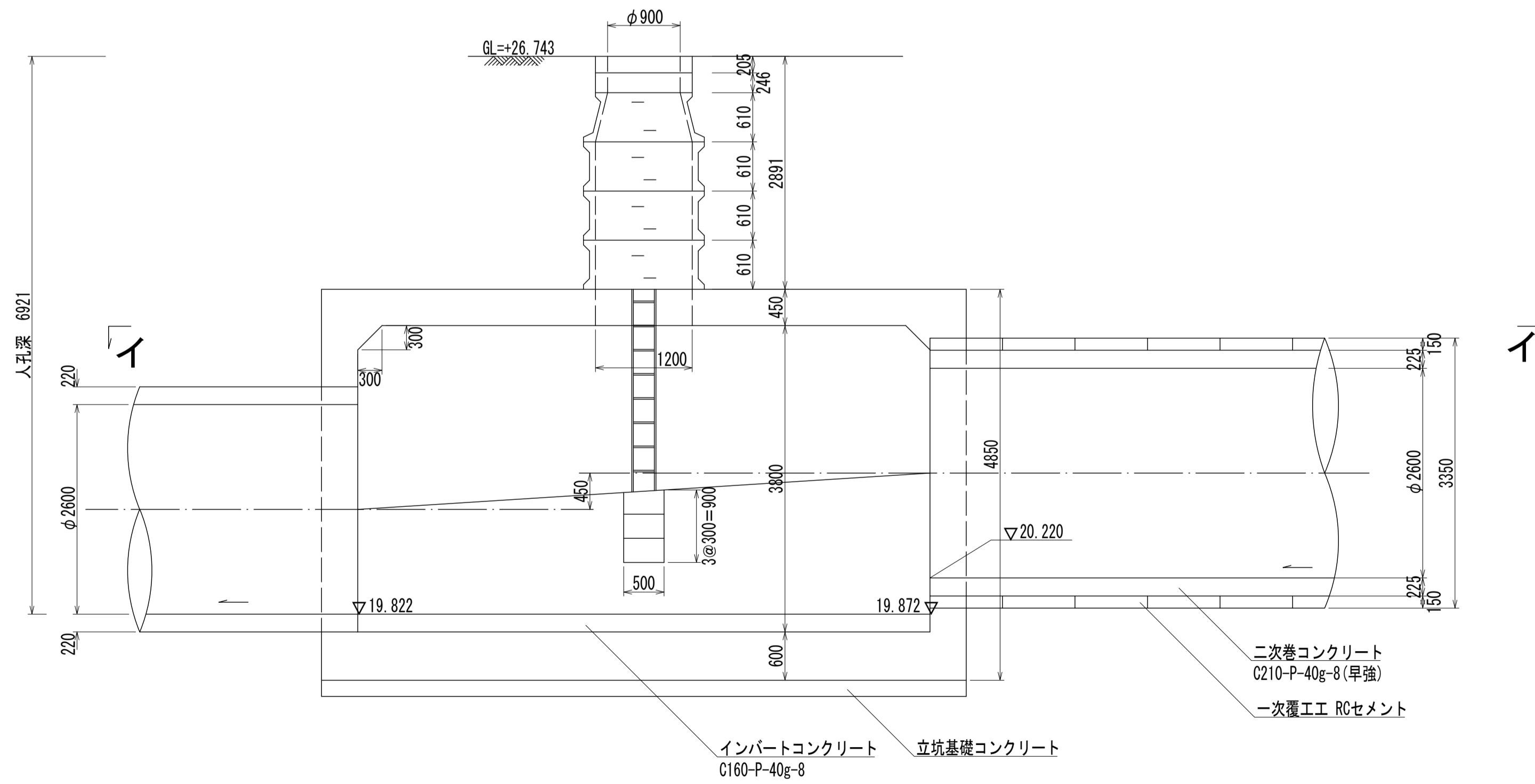
幹線名 左岸幹線

財産区分コード	大分類	中分類	小分類	整理番号
GA	管渠施設	人孔	第 15-4 工区	39



A - A 断面図 S=1:50

B - B 断面図 S=1:50



人孔番号

M 16
1
2

詳細図
作成
年月

昭 和
56 年
3 月

調 年
年 月

平 成
2 年
3 月

ページ

84

相模川流域下水道台帳

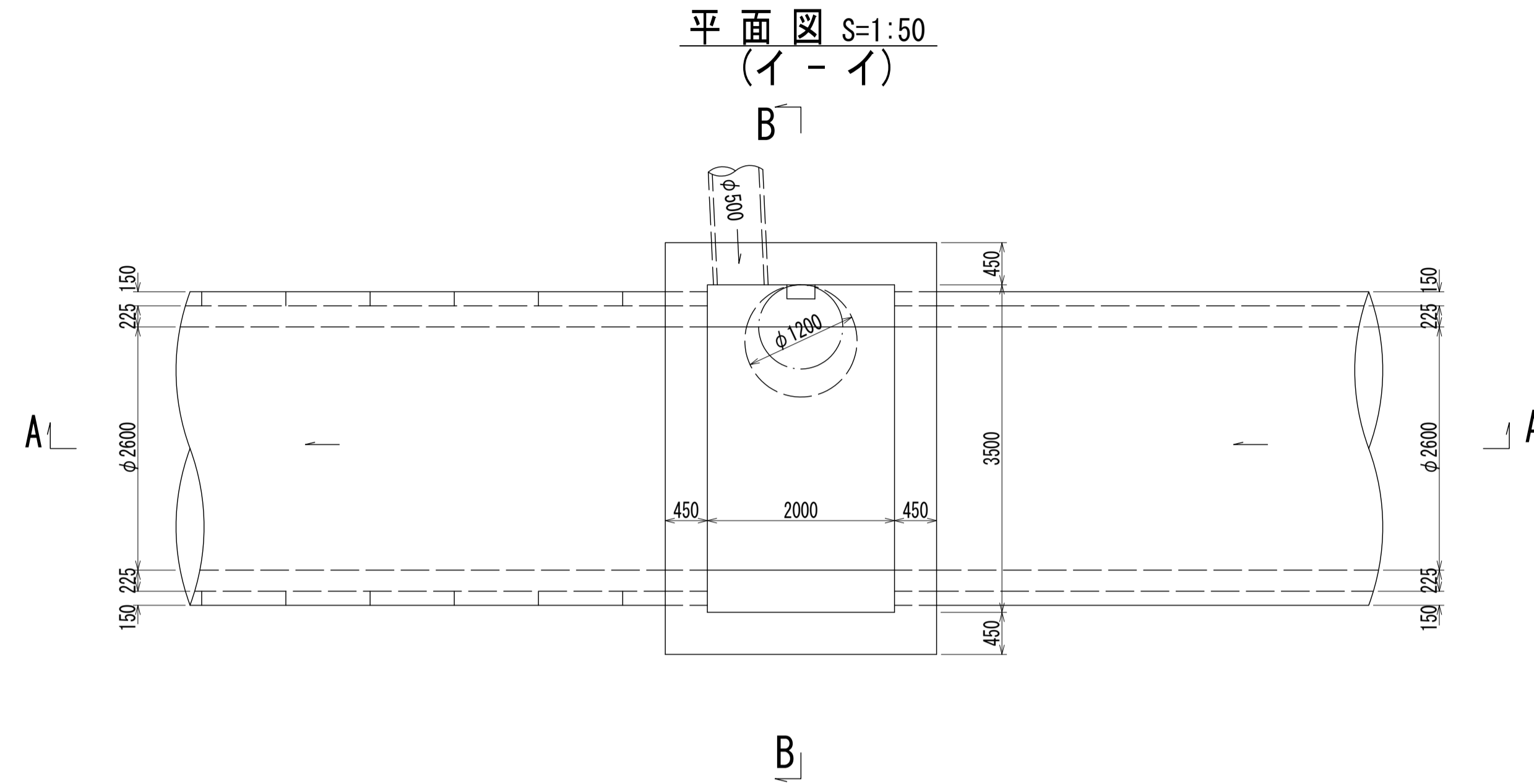
流入マンホール詳細図

(M16-1 -1)

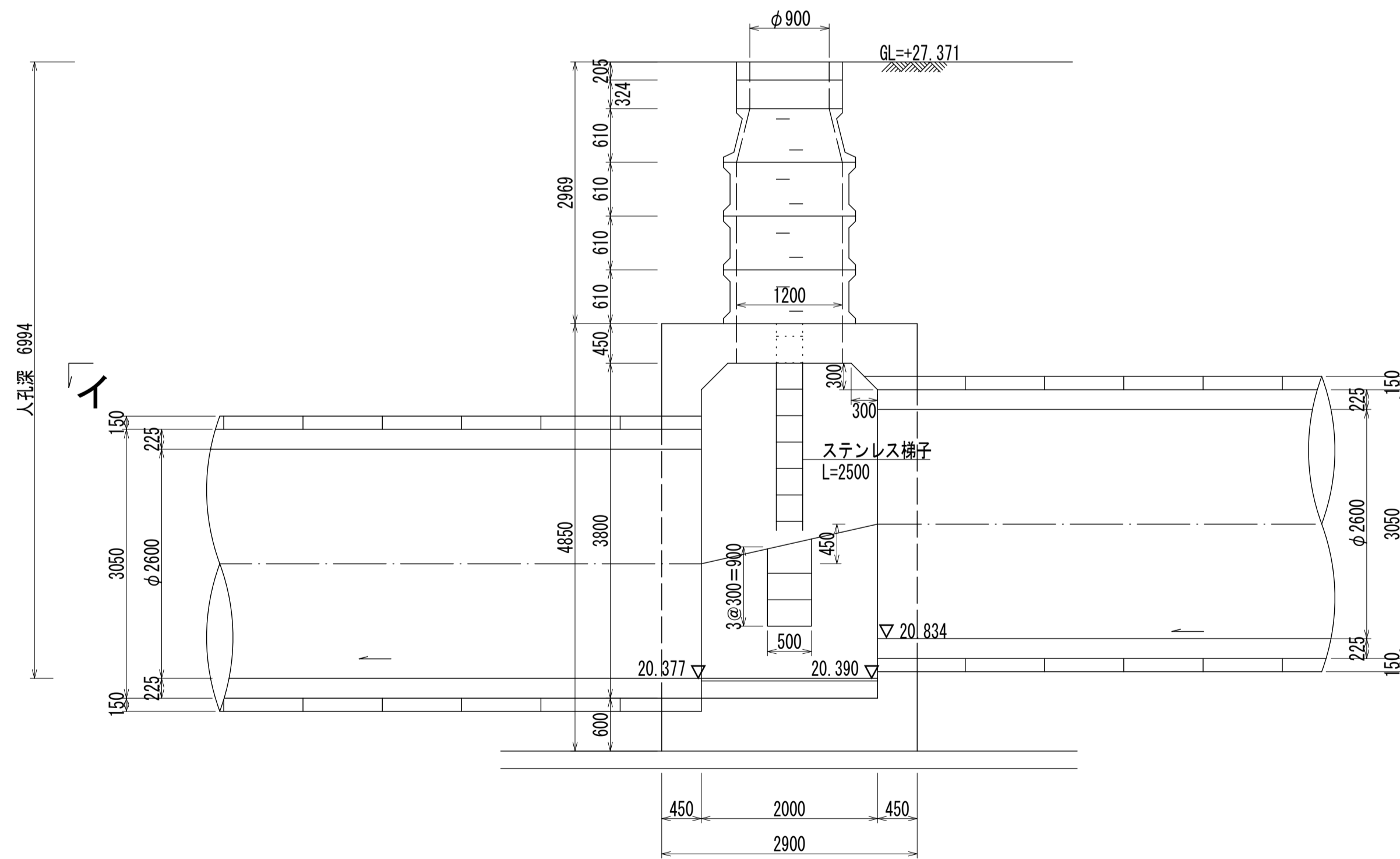
(図面番号 70)

幹線名 左岸幹線

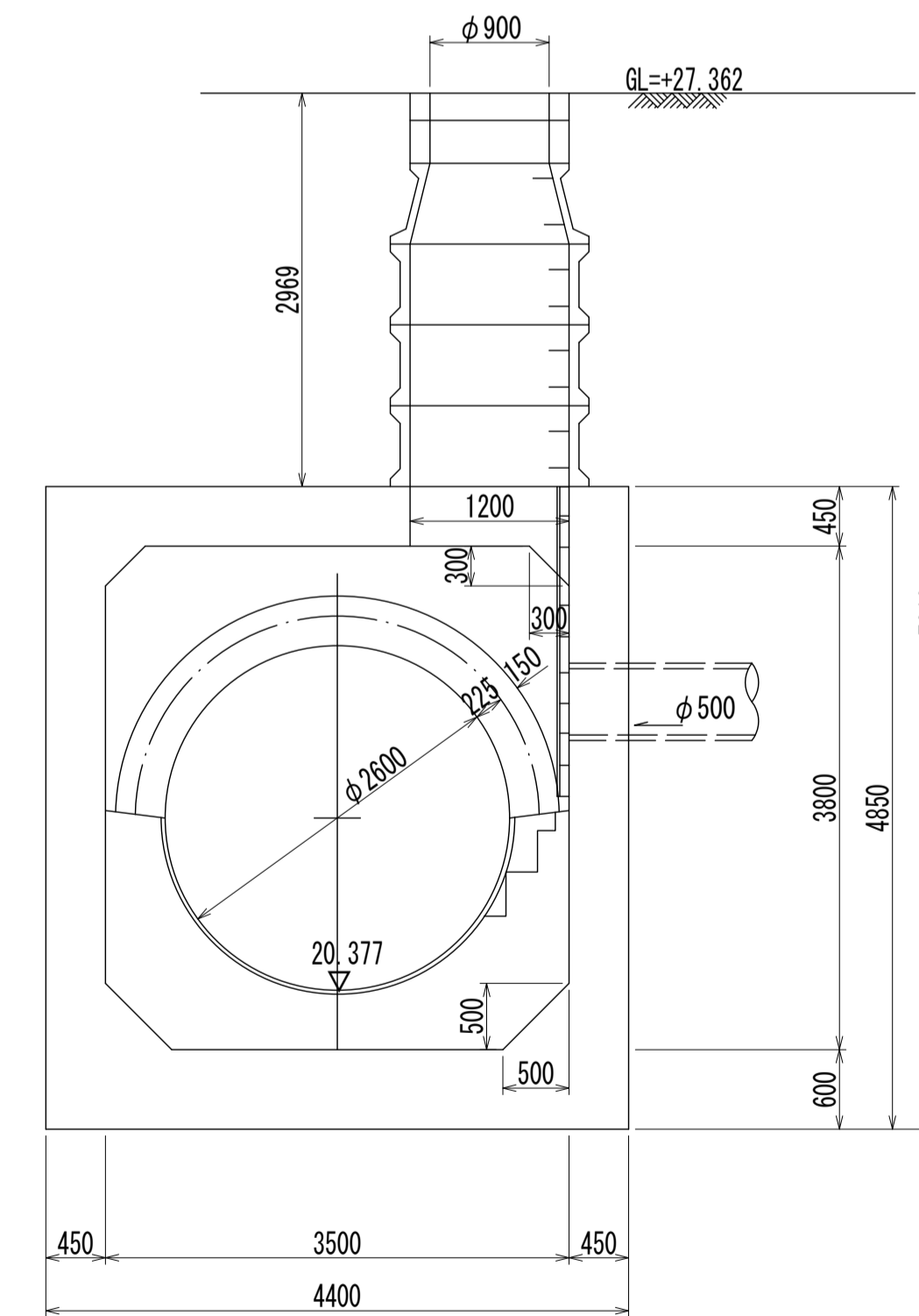
財産区分コード	大分類	中分類	小分類	整理番号
GA	管渠施設	人孔	第 15-4 工区	39



A - A 断面図 S=1:50



B - B 断面図 S=1:50



人孔番号

M16-1-1

詳細図
作成
年月

昭和
56年
3月

調
年
月

平成
元年
3月

ページ

85

相模川流域下水道台帳

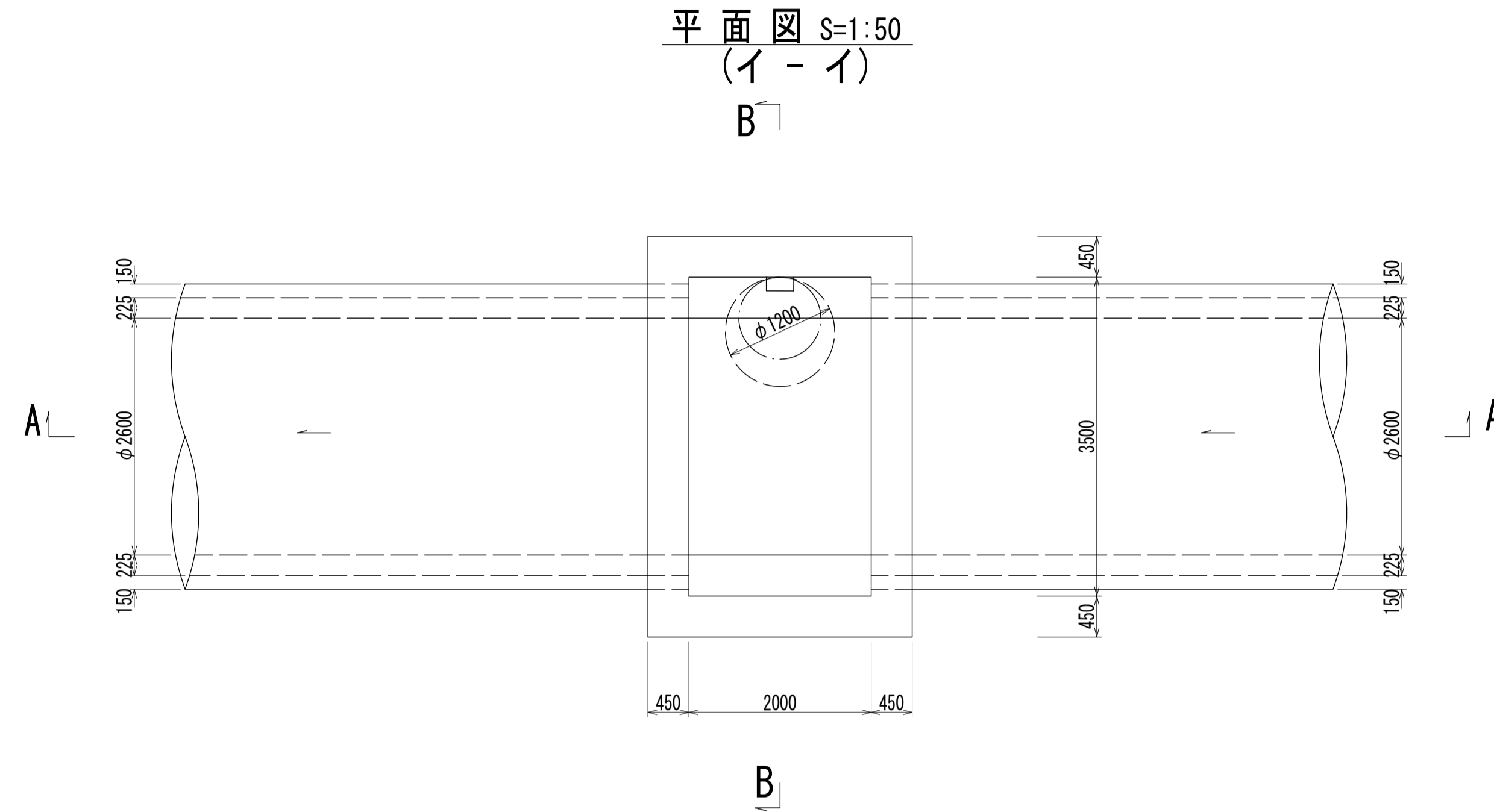
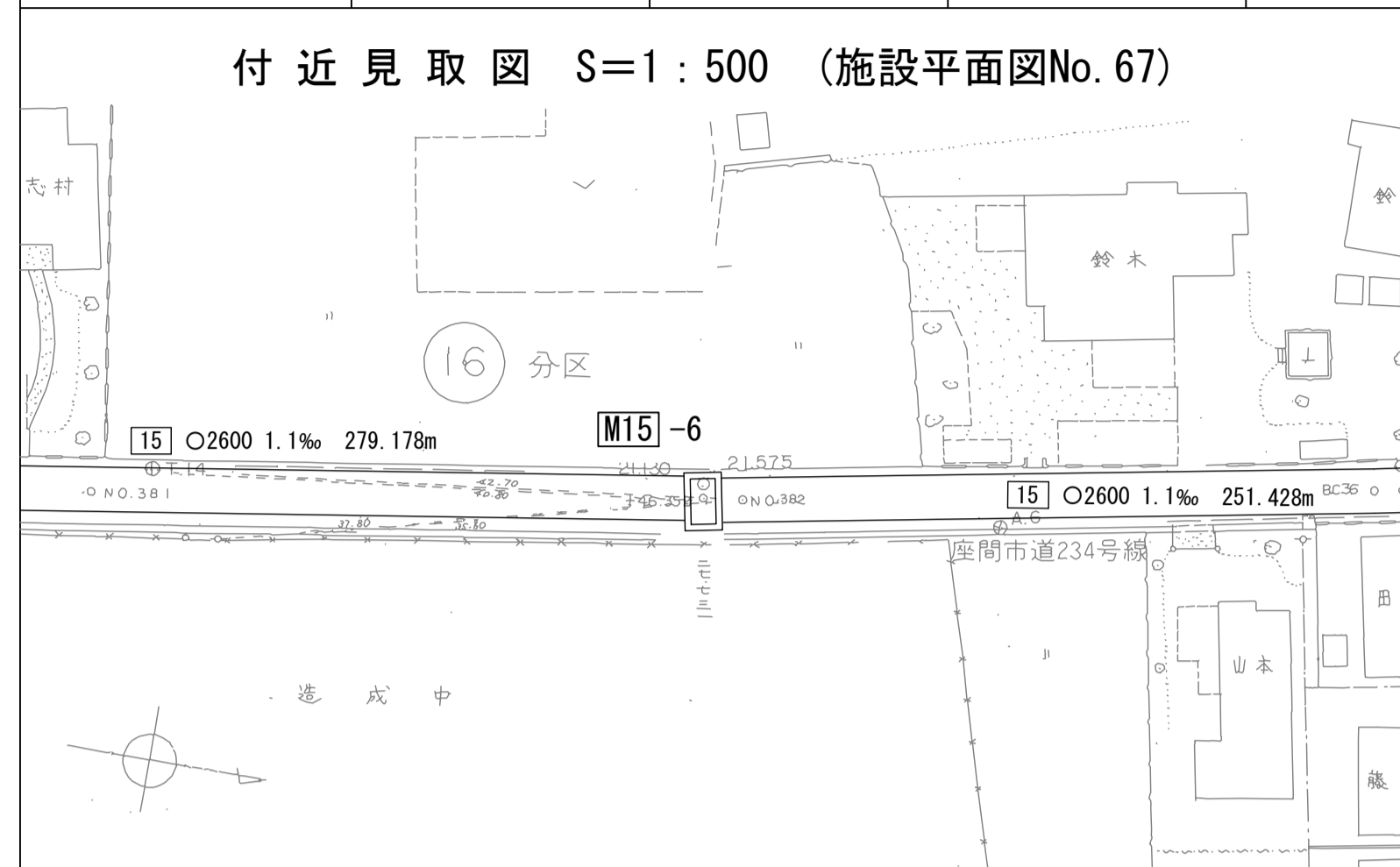
中間マンホール詳細図

(M15 -6)

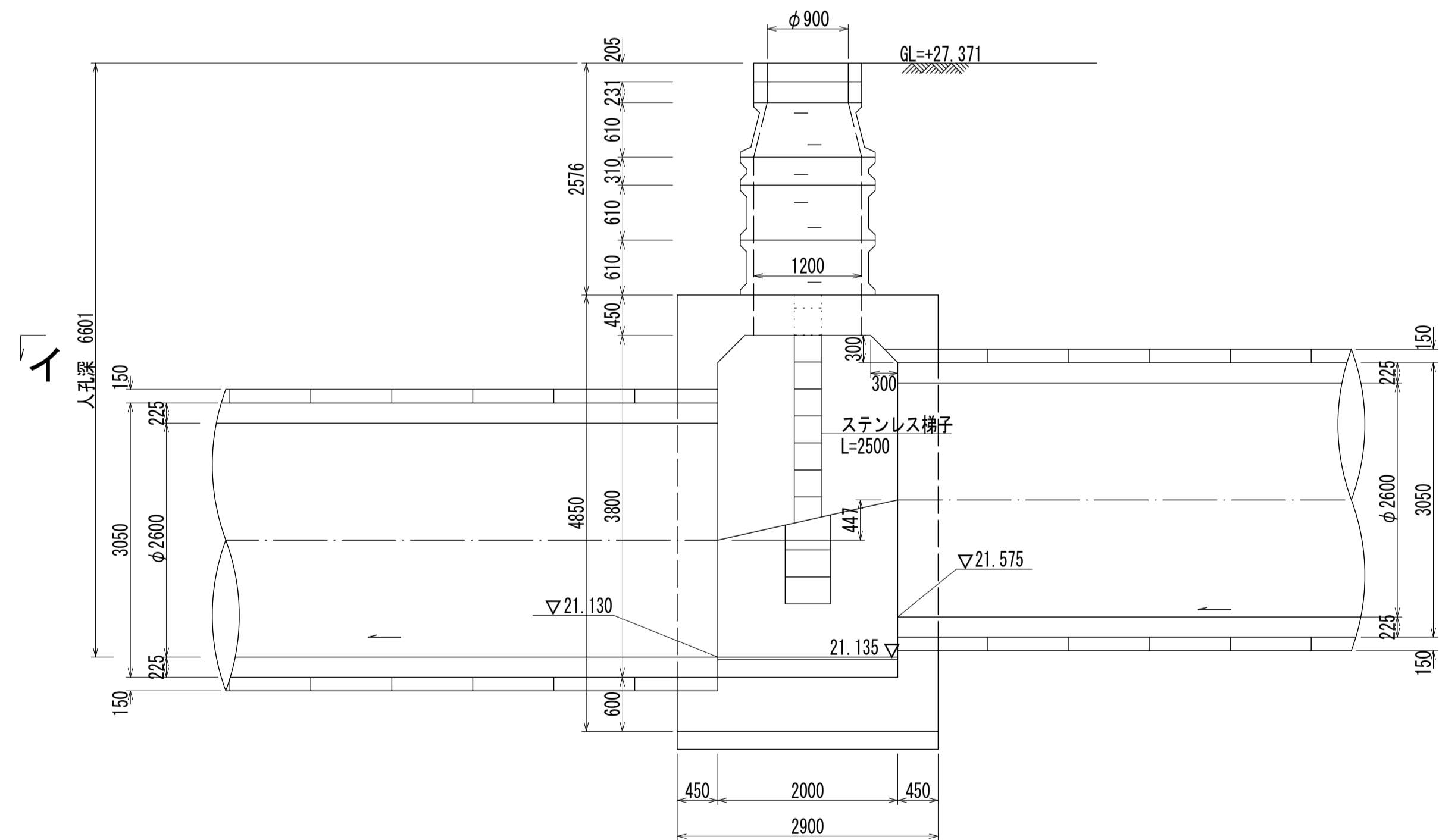
(図面番号 71)

幹線名 左岸幹線

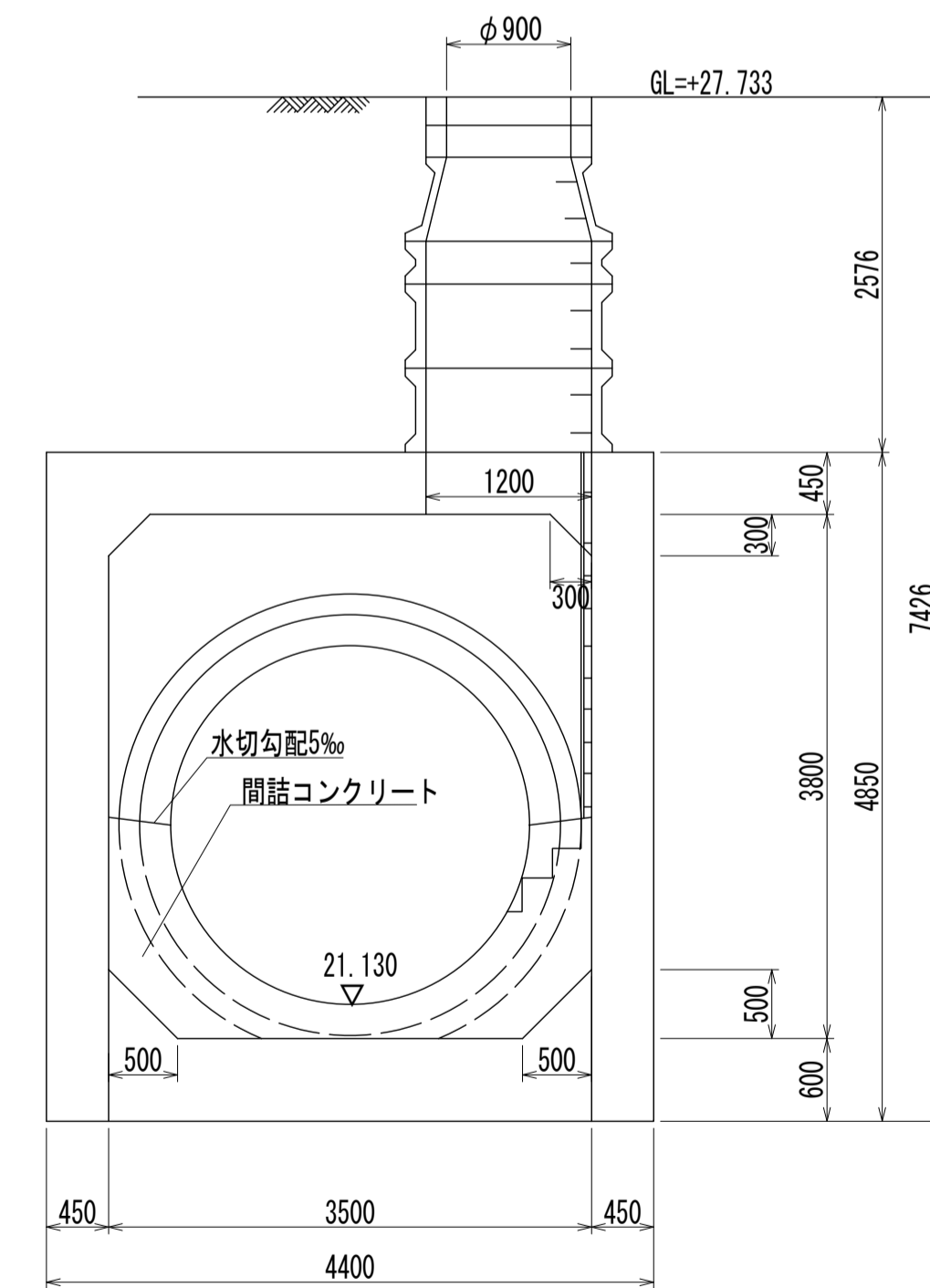
財産区分コード	大分類	中分類	小分類	整理番号
GA	管渠施設	人孔	第 15-4 工区	39



A - A 断面図 S=1:50



B - B 断面図 S=1:50



人孔番号

M15
6

詳細図
作成
年月

昭和
56年
3月

調整
年月

平成
元年
3月

ページ

86