

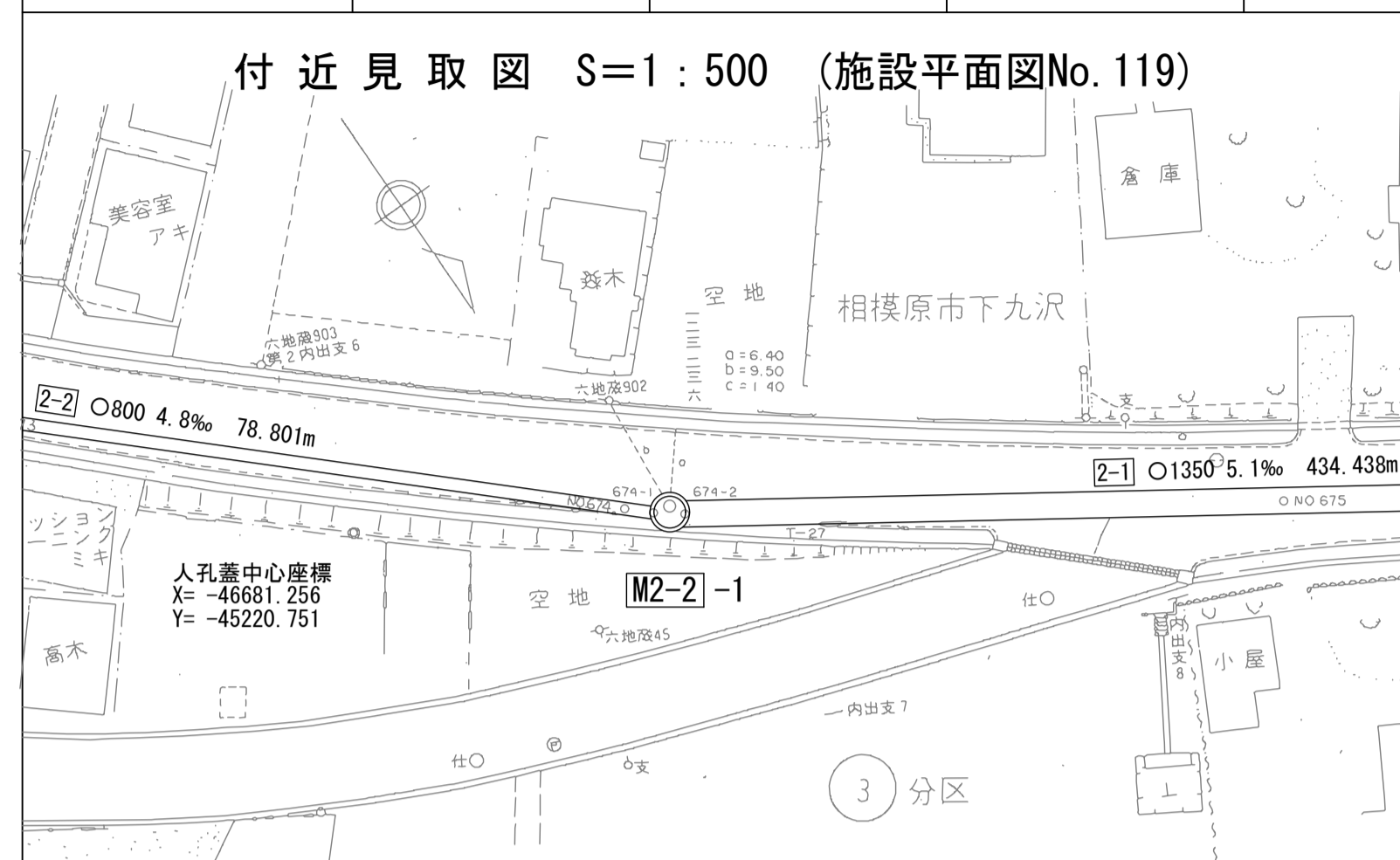
相模川流域下水道台帳

中間マンホール詳細図 (M2-2 -1)

(図面番号 157)

幹線名 左岸幹線

財産区分コード	大分類	中分類	小分類	整理番号
GA	管渠施設	人孔	第 2-1 工区	88

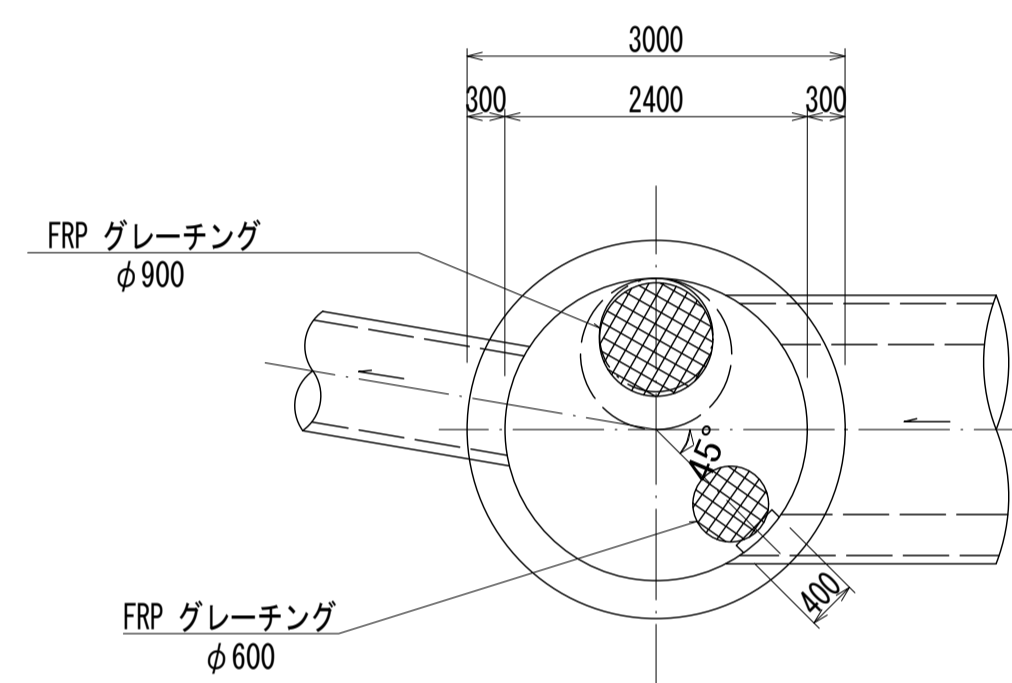


人孔蓋中心座標
X=-46681.256
Y=-45220.751

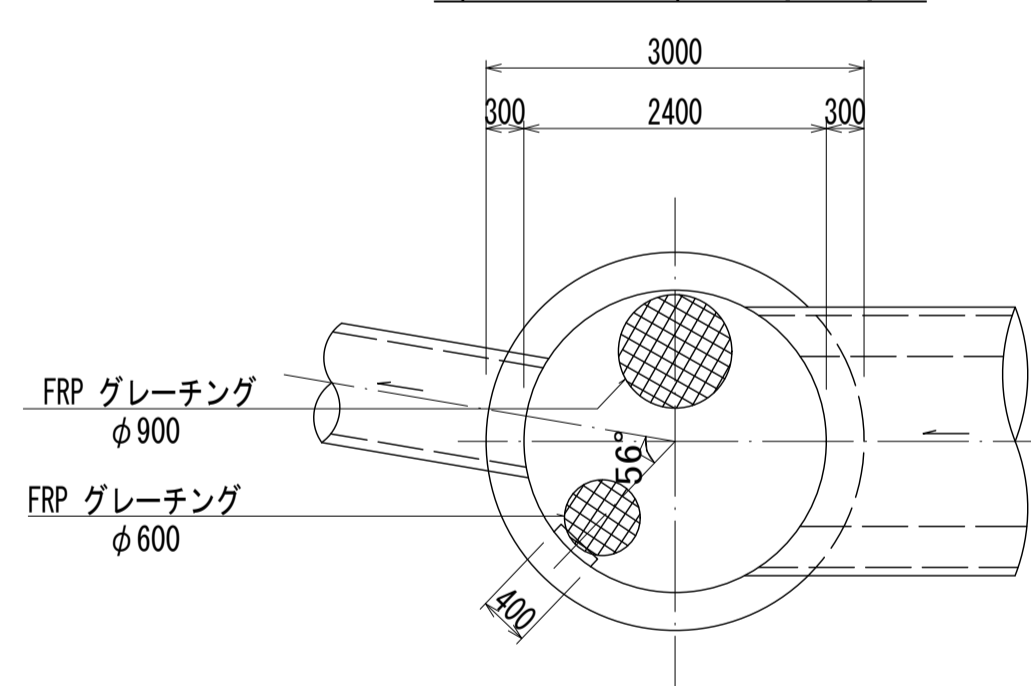
A - A 断面図 S=1:60

B - B 断面図 S=1:60

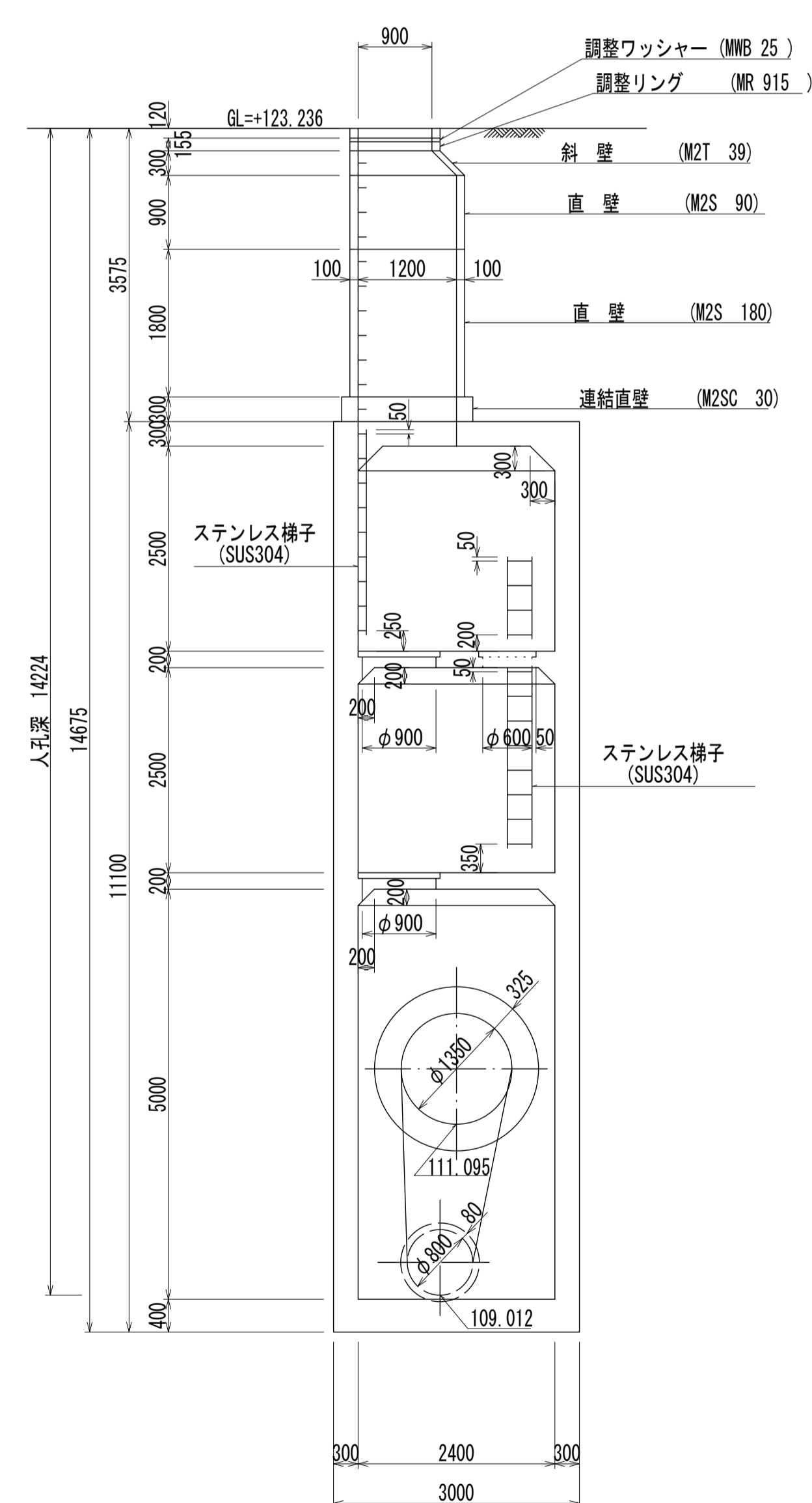
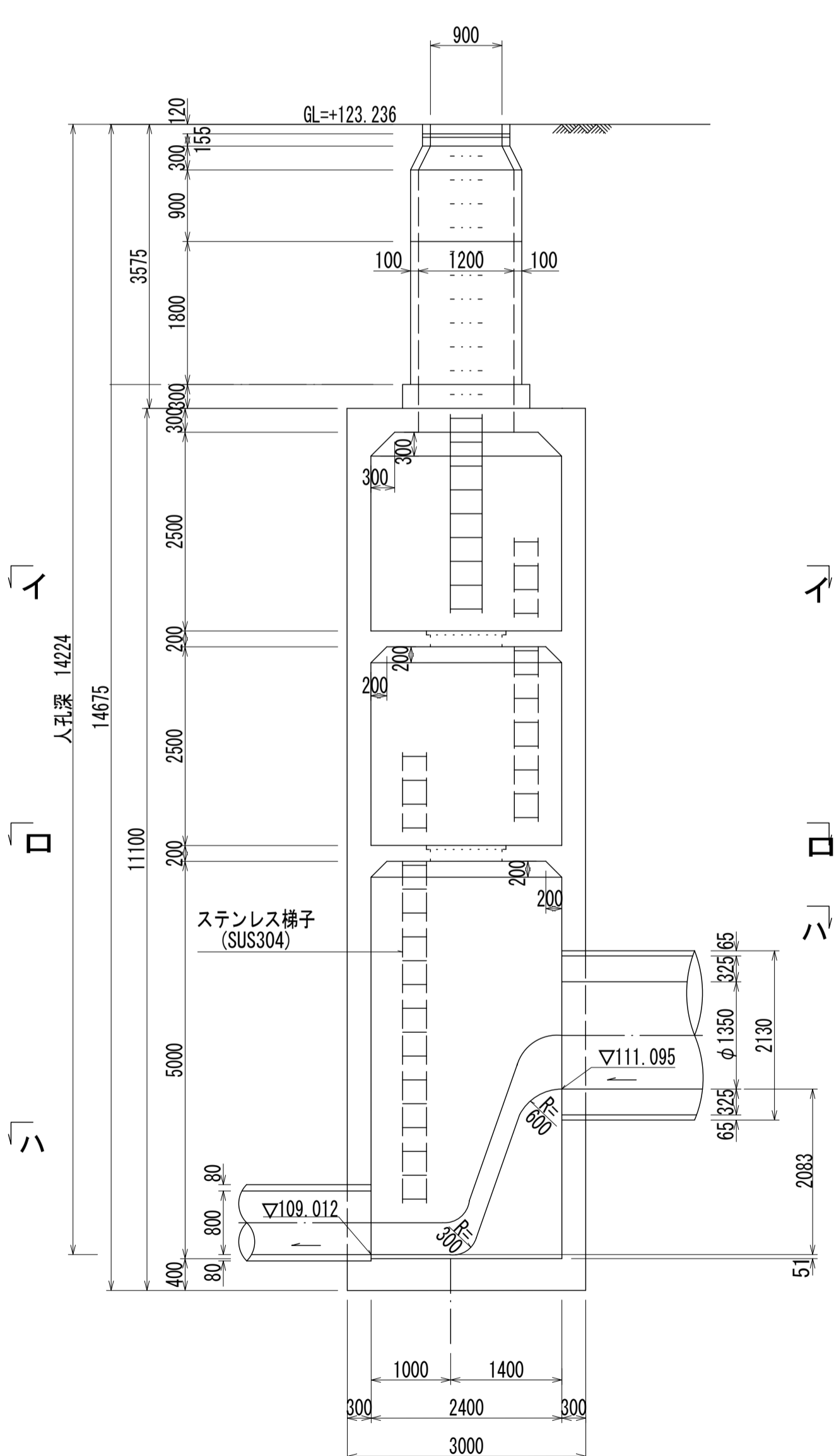
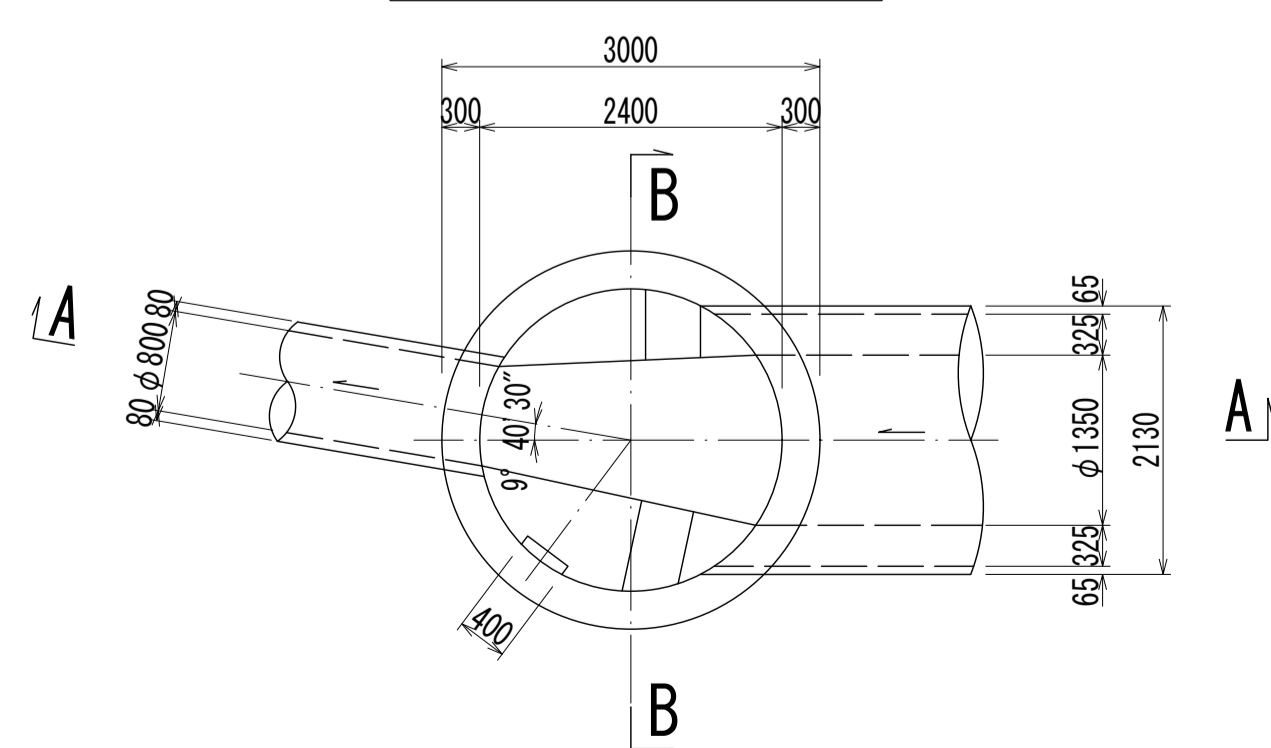
(イ - イ) 平面図



(ロ - ロ) 平面図



(ハ - ハ) 平面図



人孔番号

M2-2-1

詳細図作成年月

平成2年3月

調整年

平成年月

ページ

50

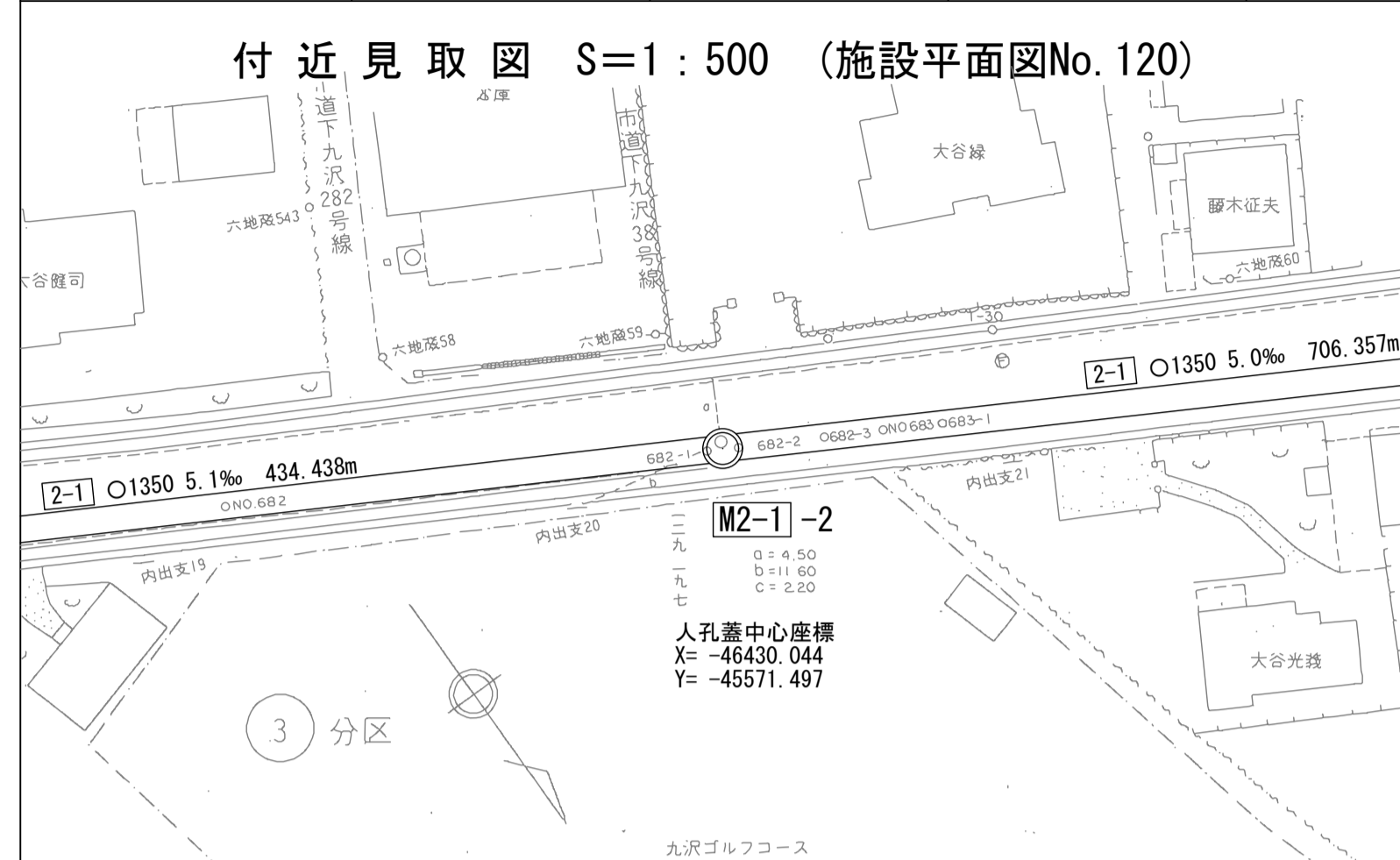
相模川流域下水道台帳

中間マンホール詳細図 (M2-1 -2)

(図面番号 158)

幹線名 左岸幹線

財産区分コード	大分類	中分類	小分類	整理番号
GA	管渠施設	人孔	第 2-1 工区	88

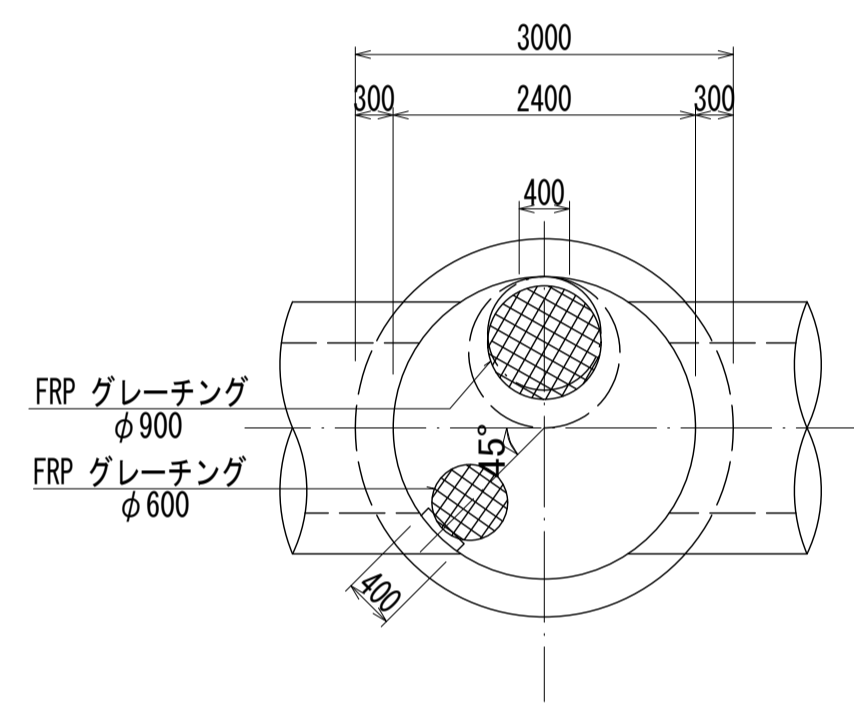


人孔蓋中心座標
X=-46430.044
Y=-45571.497

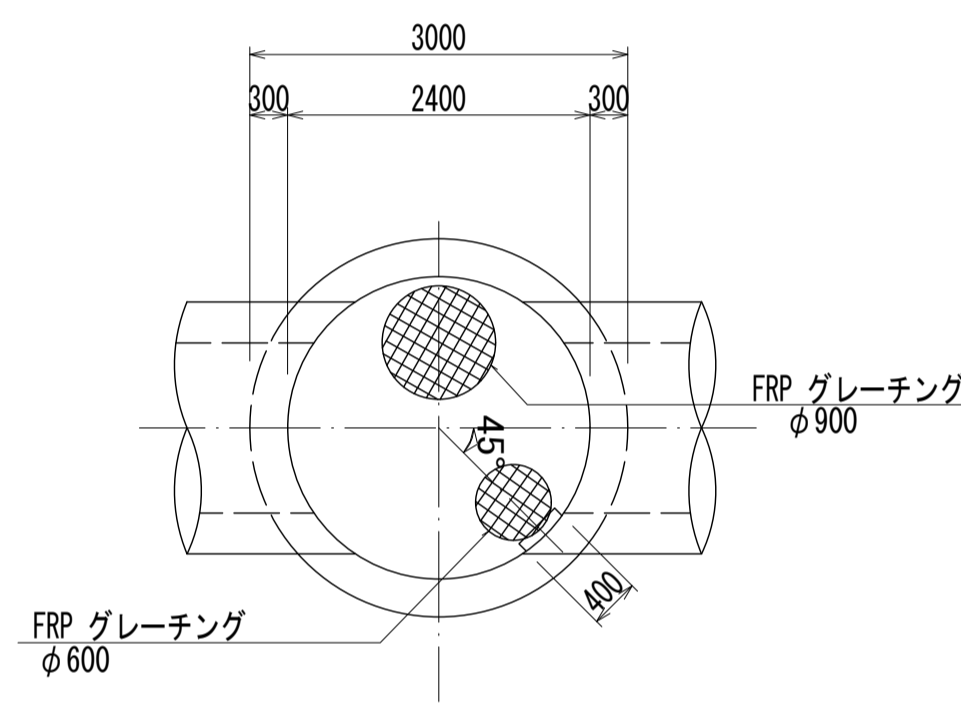
A - A 断面図 S=1:60

B - B 断面図 S=1:60

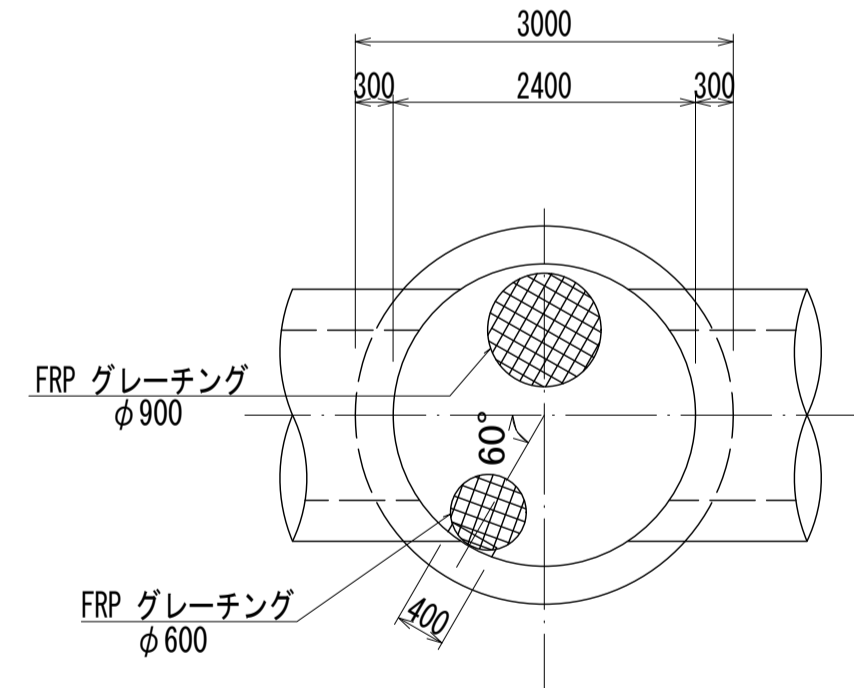
(イ - イ) 平面図



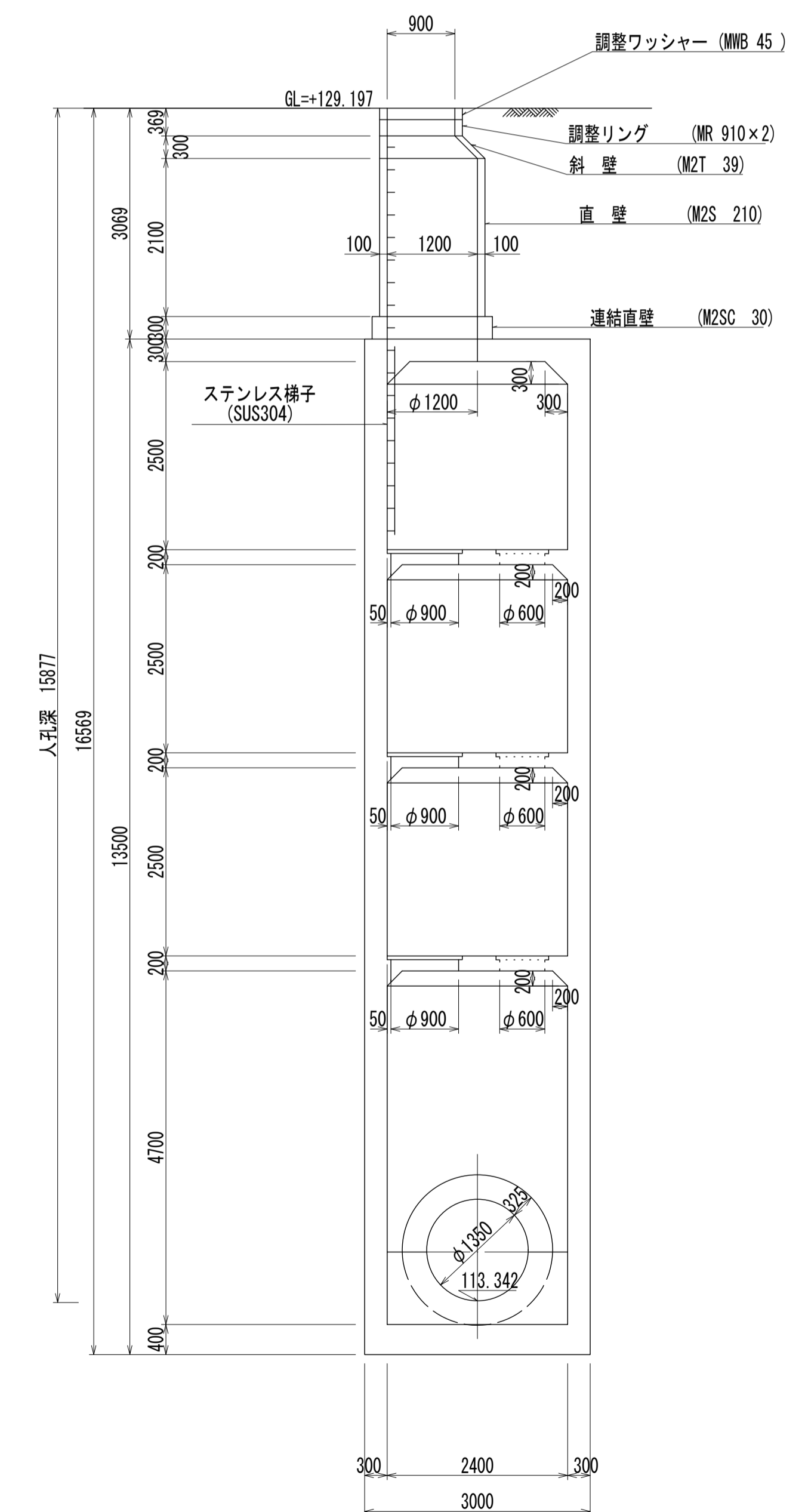
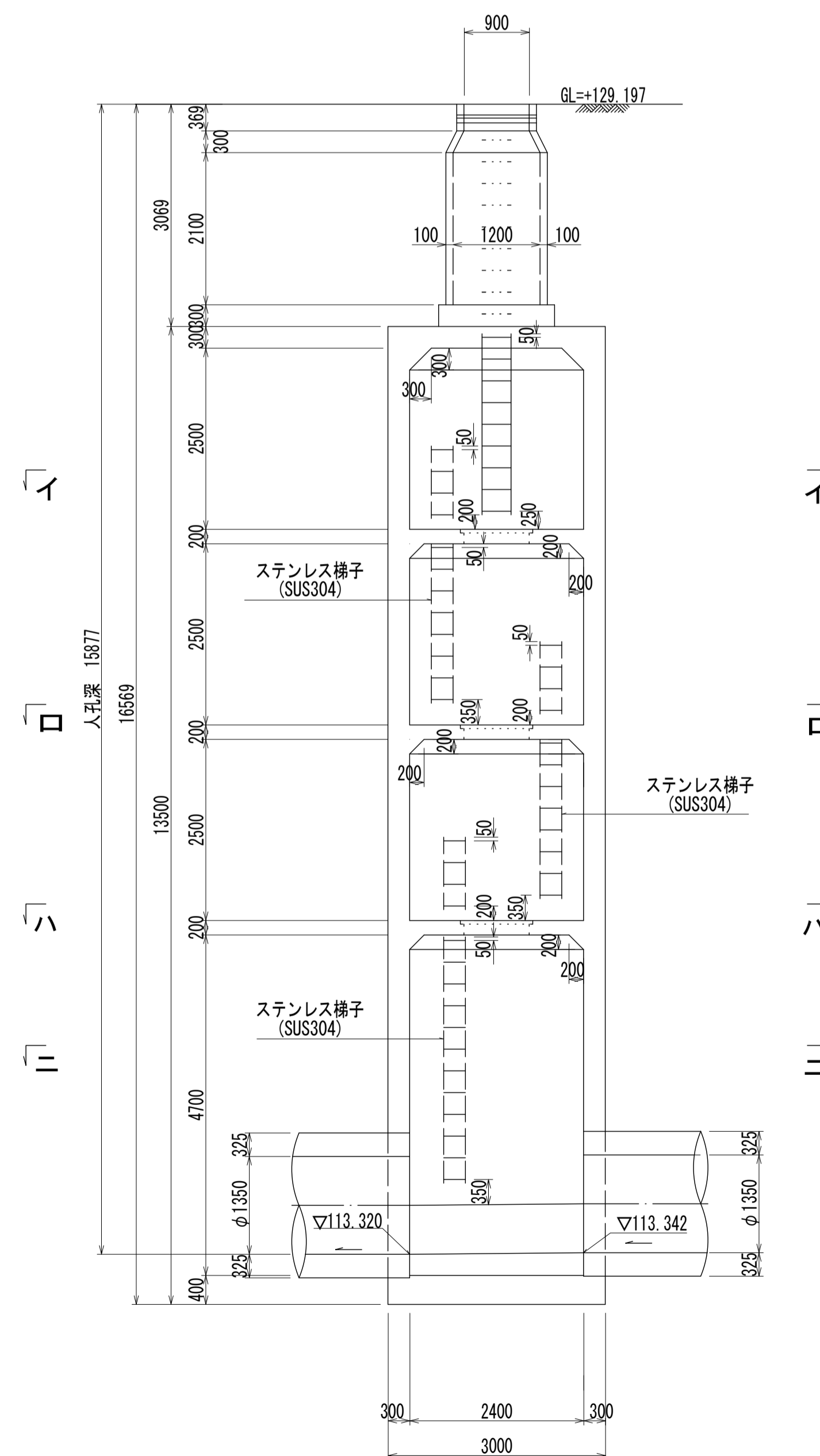
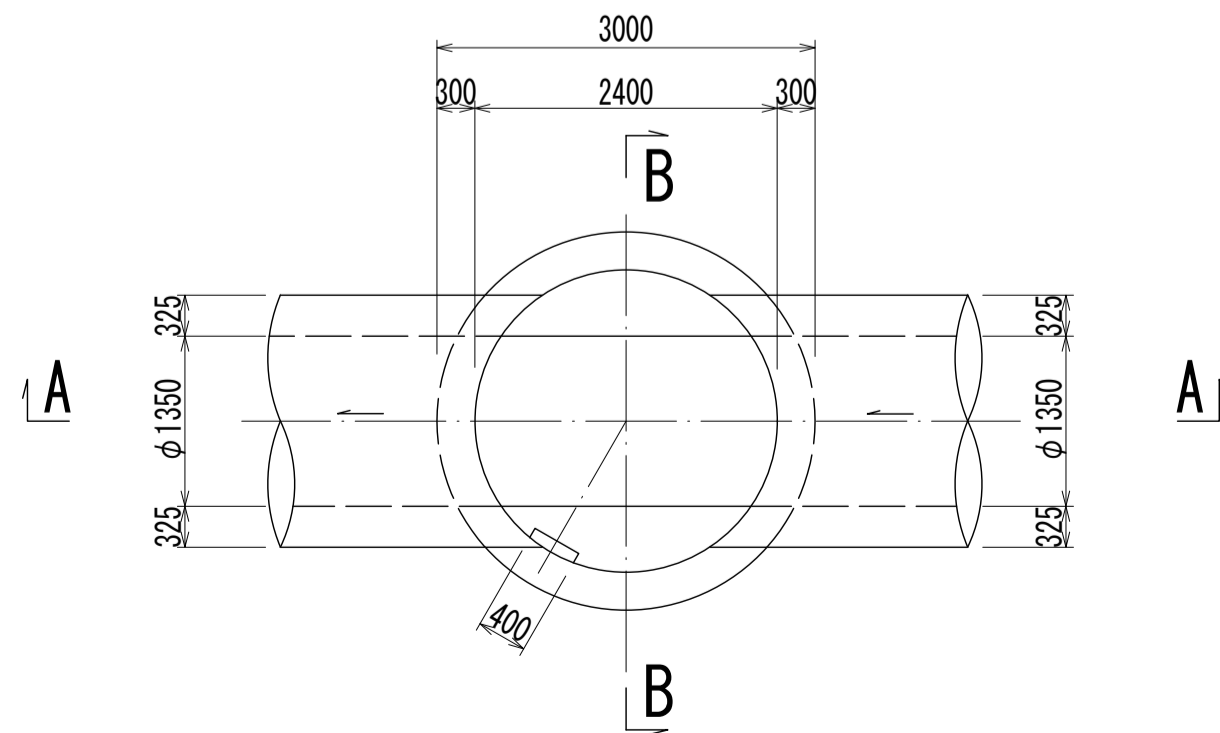
(ロ - ロ) 平面図



(ハ - ハ) 平面図



(ニ - ニ) 平面図



人孔番号

M2-1-2

詳細図
作成
年月

平成
2年
3月

調整
年月

平成
年
月

ページ

51

相模川流域下水道台帳

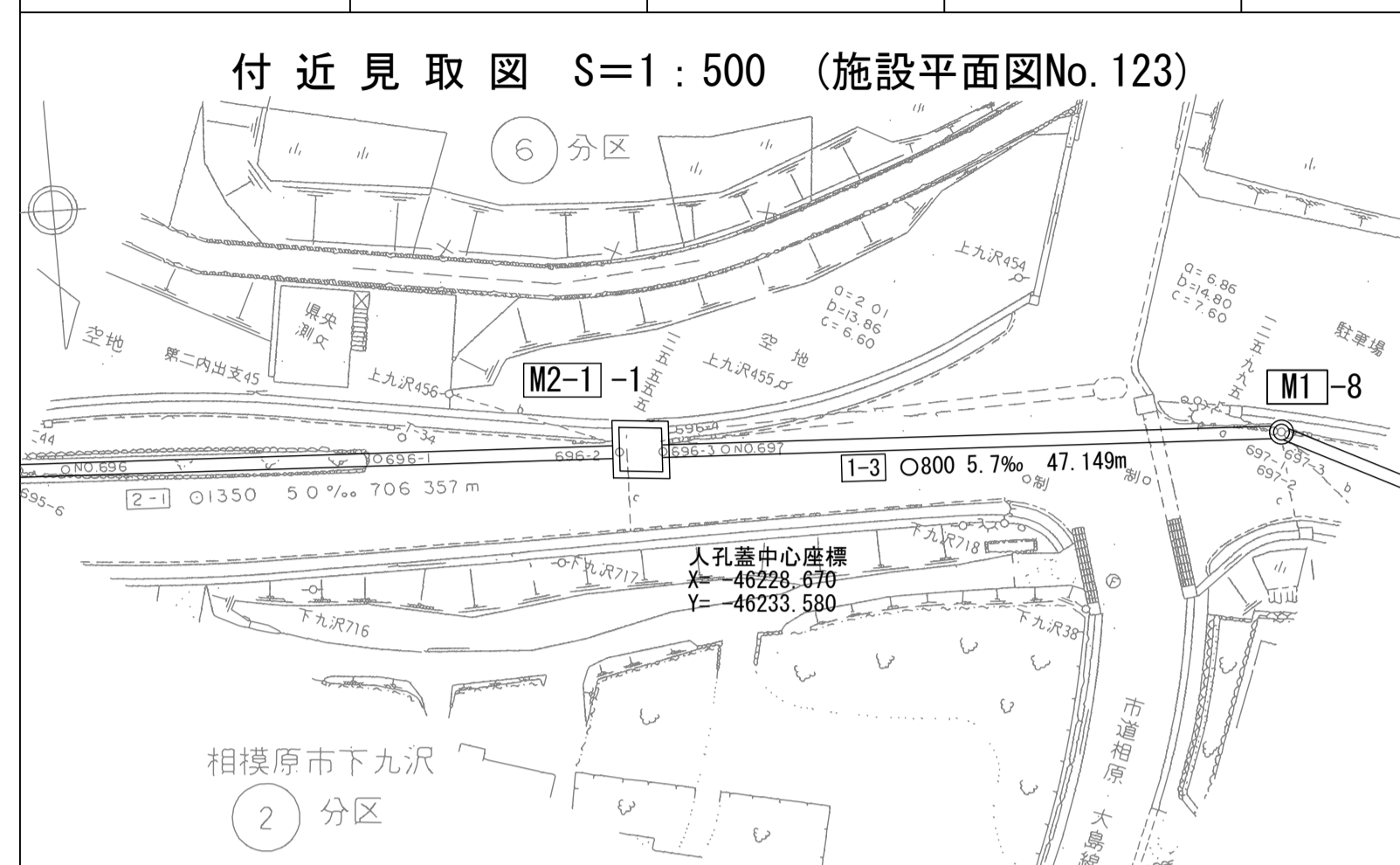
流入マンホール詳細図

(M2-1 -1)

(図面番号 159)

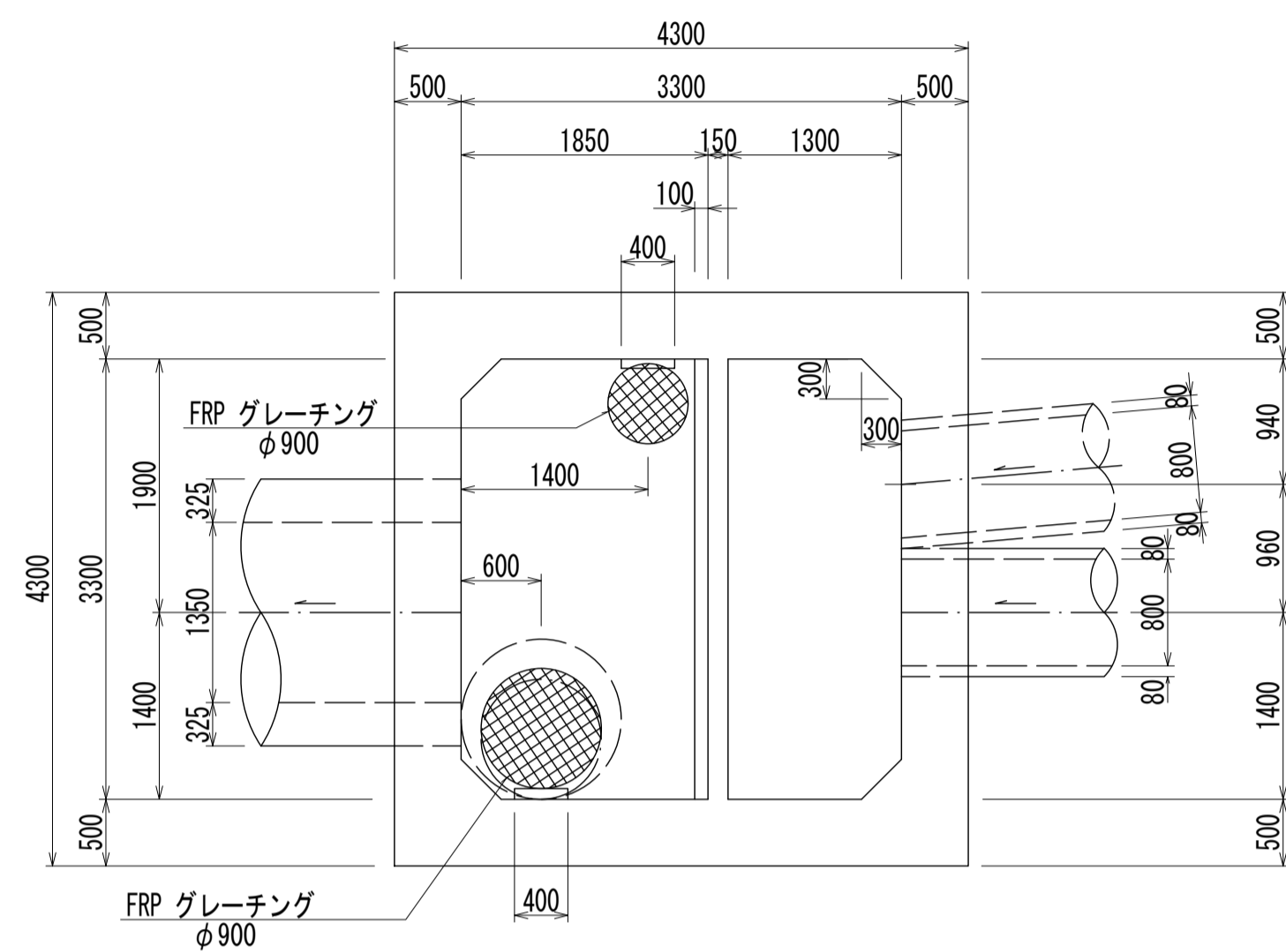
幹線名 左岸幹線

財産区分コード	大分類	中分類	小分類	整理番号
GA	管渠施設	人孔	第 2-1 工区	88

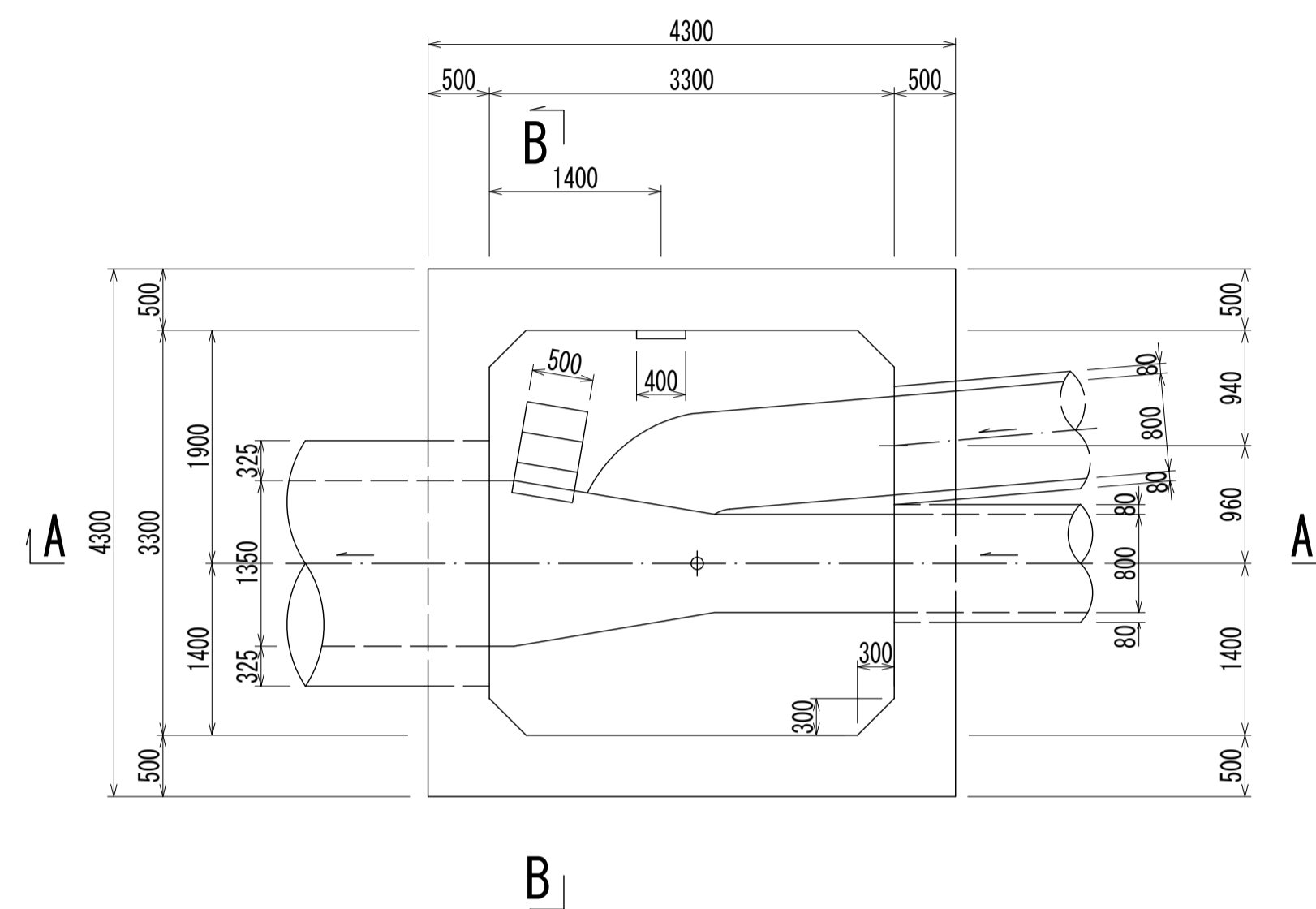


人孔蓋中心座標
X=46228.670
Y=46233.580

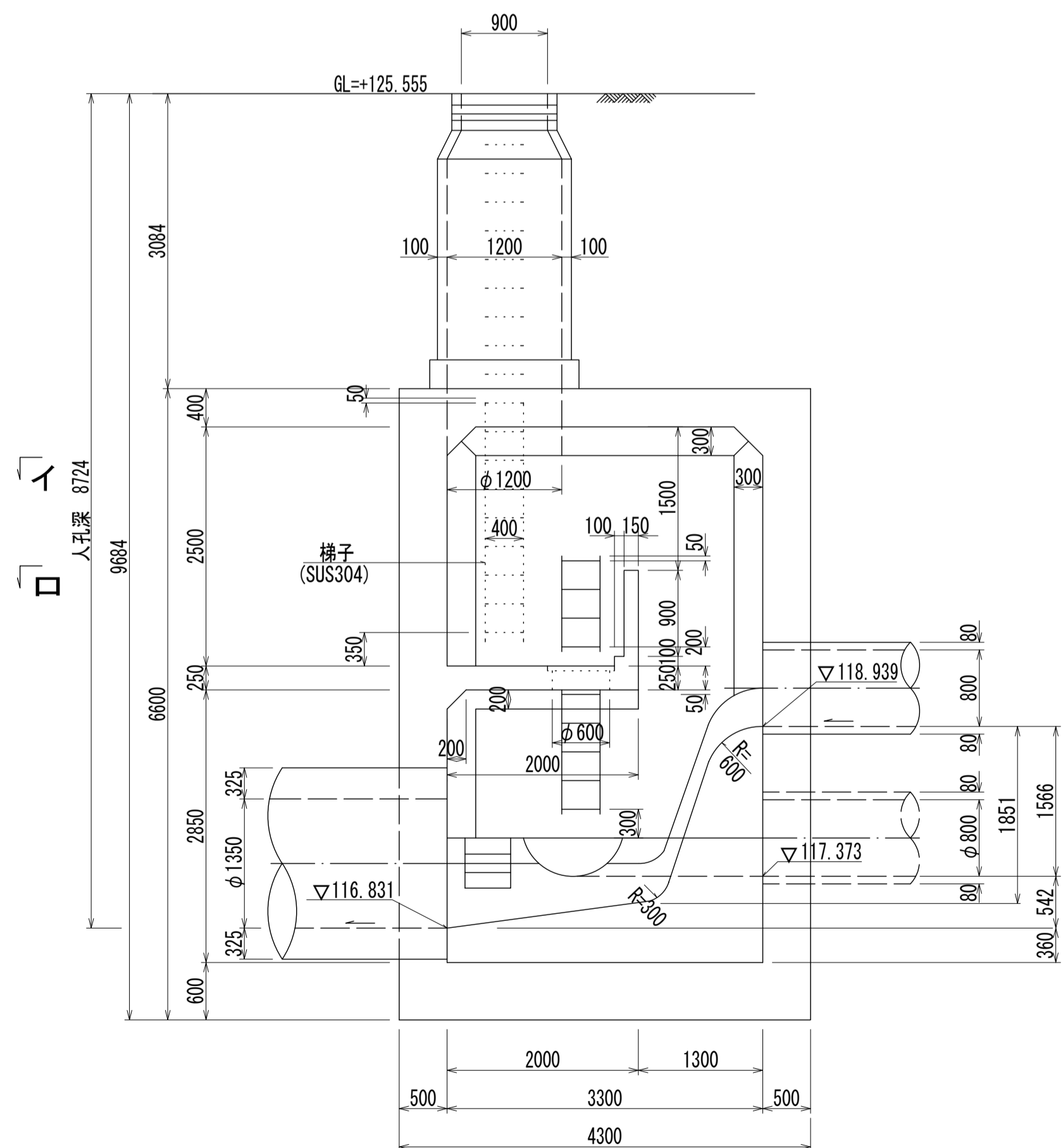
平面図 S=1:50
(イ - イ)



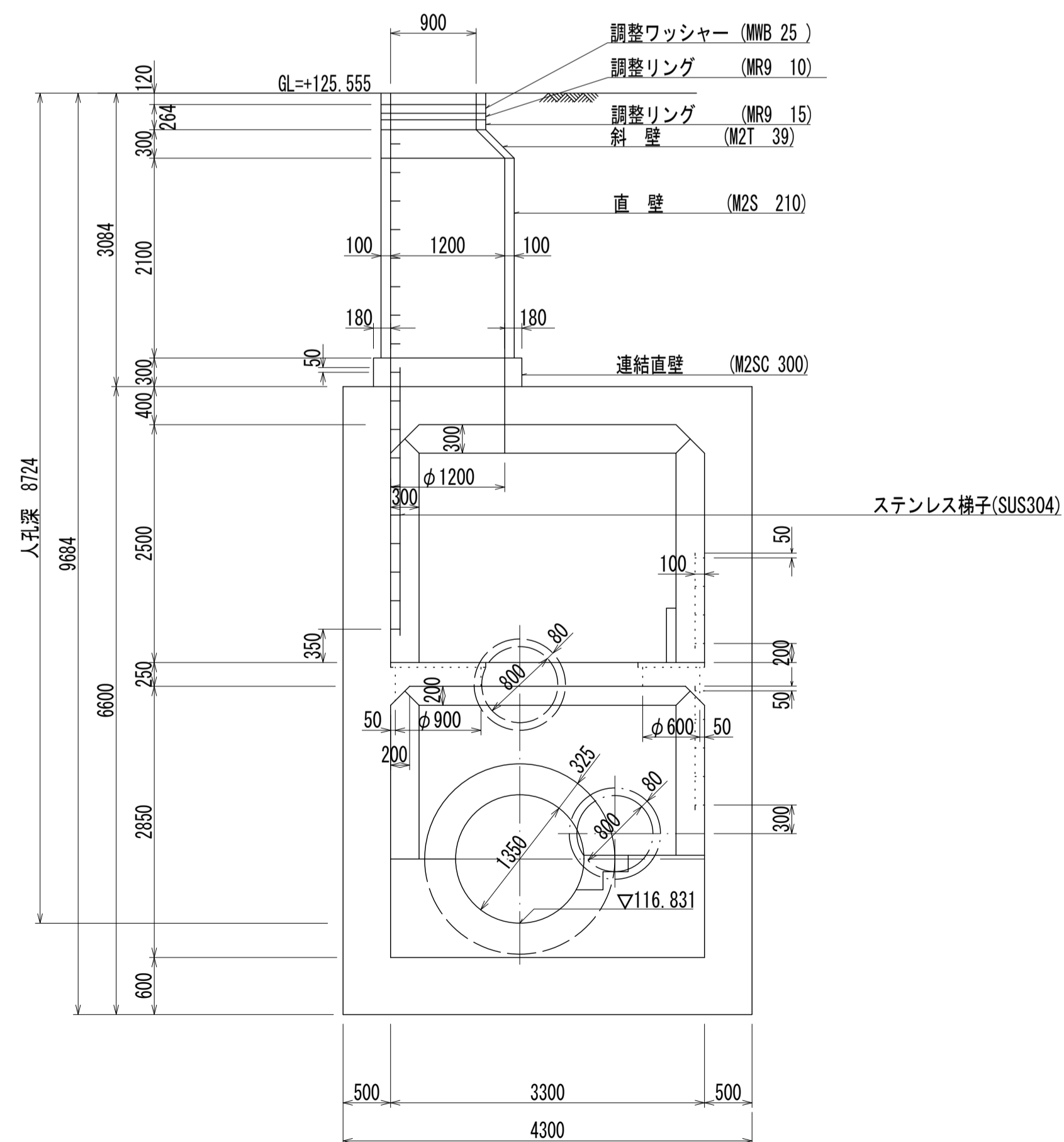
平面図 S=1:50
(ロ - ロ)



A - A 断面図 S=1:50



B - B 断面図 S=1:50



人孔番号

M2-1-1

詳細図
作成
年月

平成
2年
3月

調整
年月

平成
年
月

ページ

52