

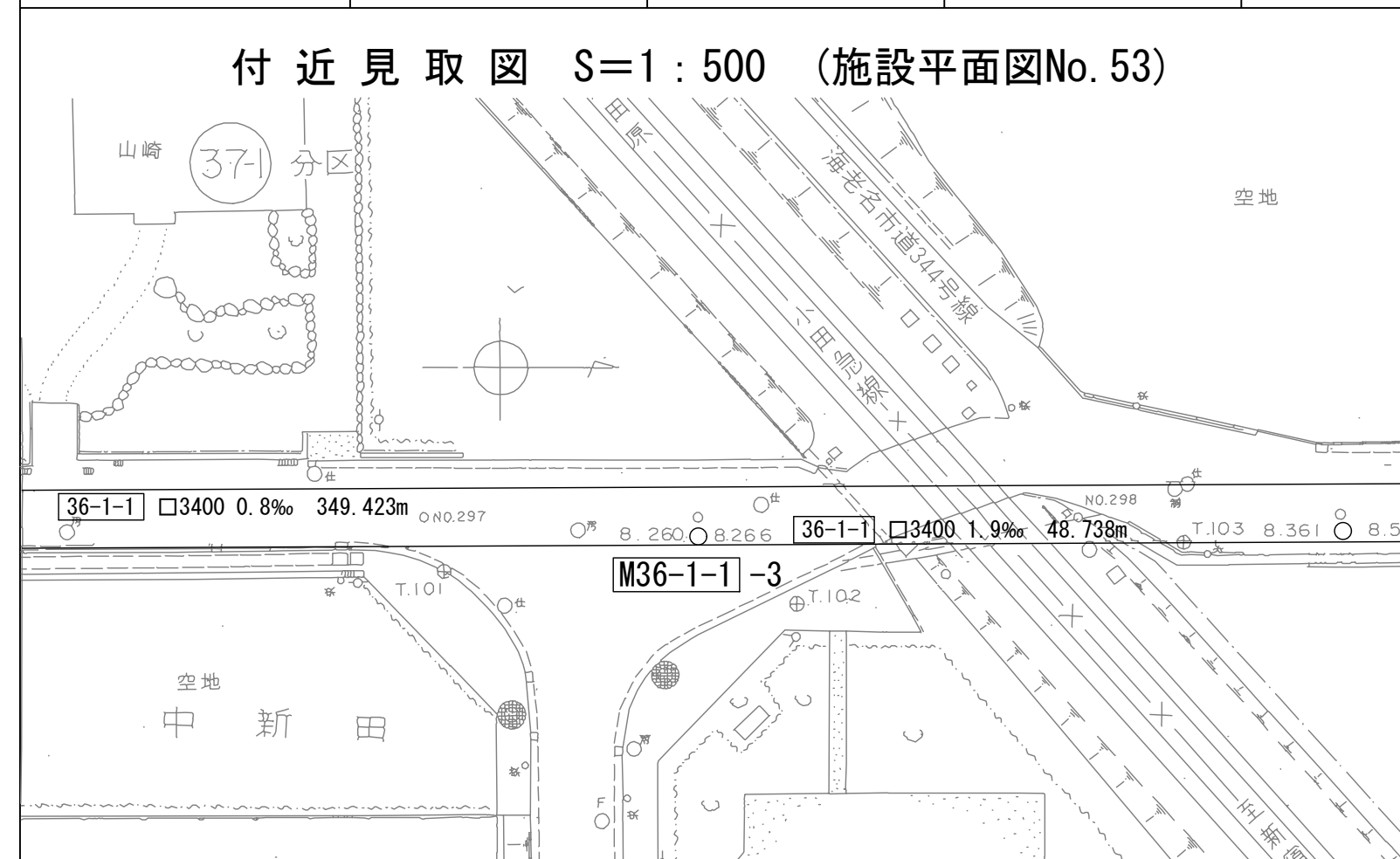
相模川流域下水道台帳

中間マンホール詳細図

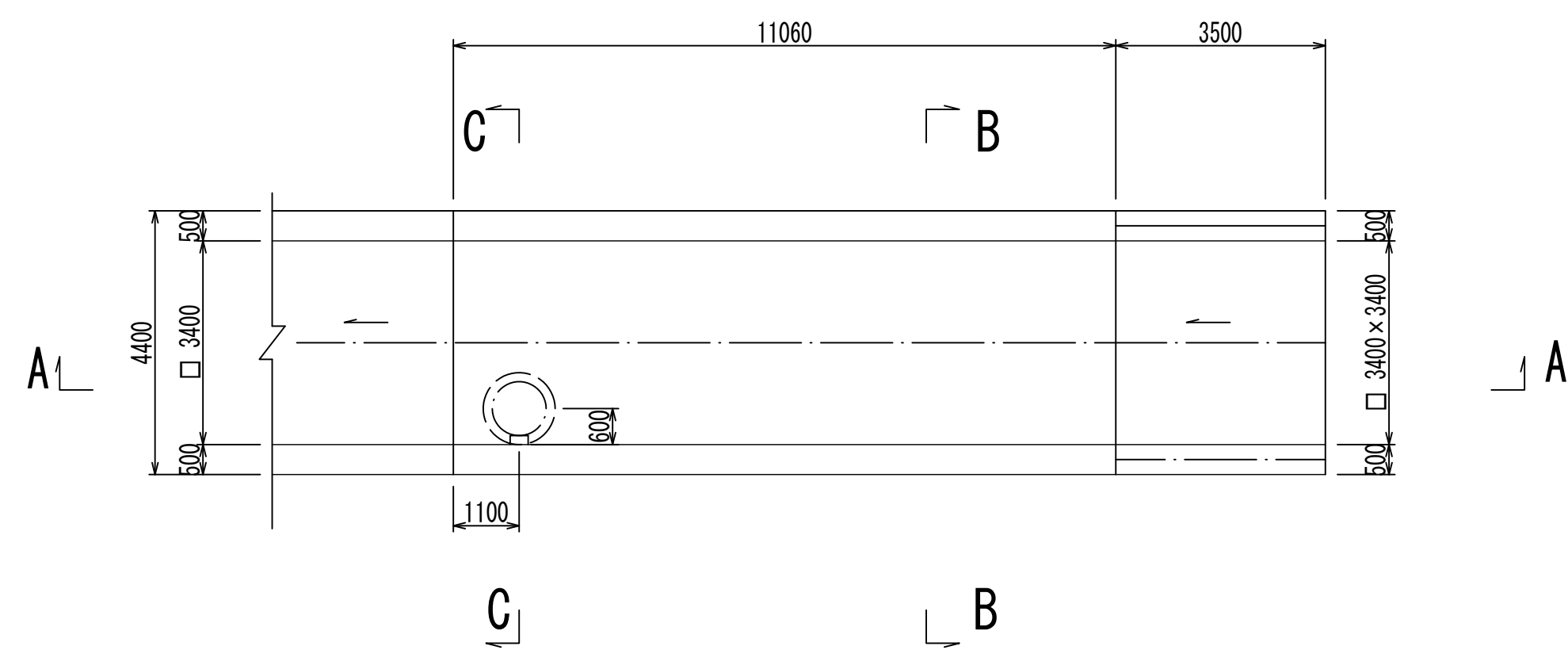
(M36-1-1 -3)

(図面番号 53) 幹線名 左岸幹線

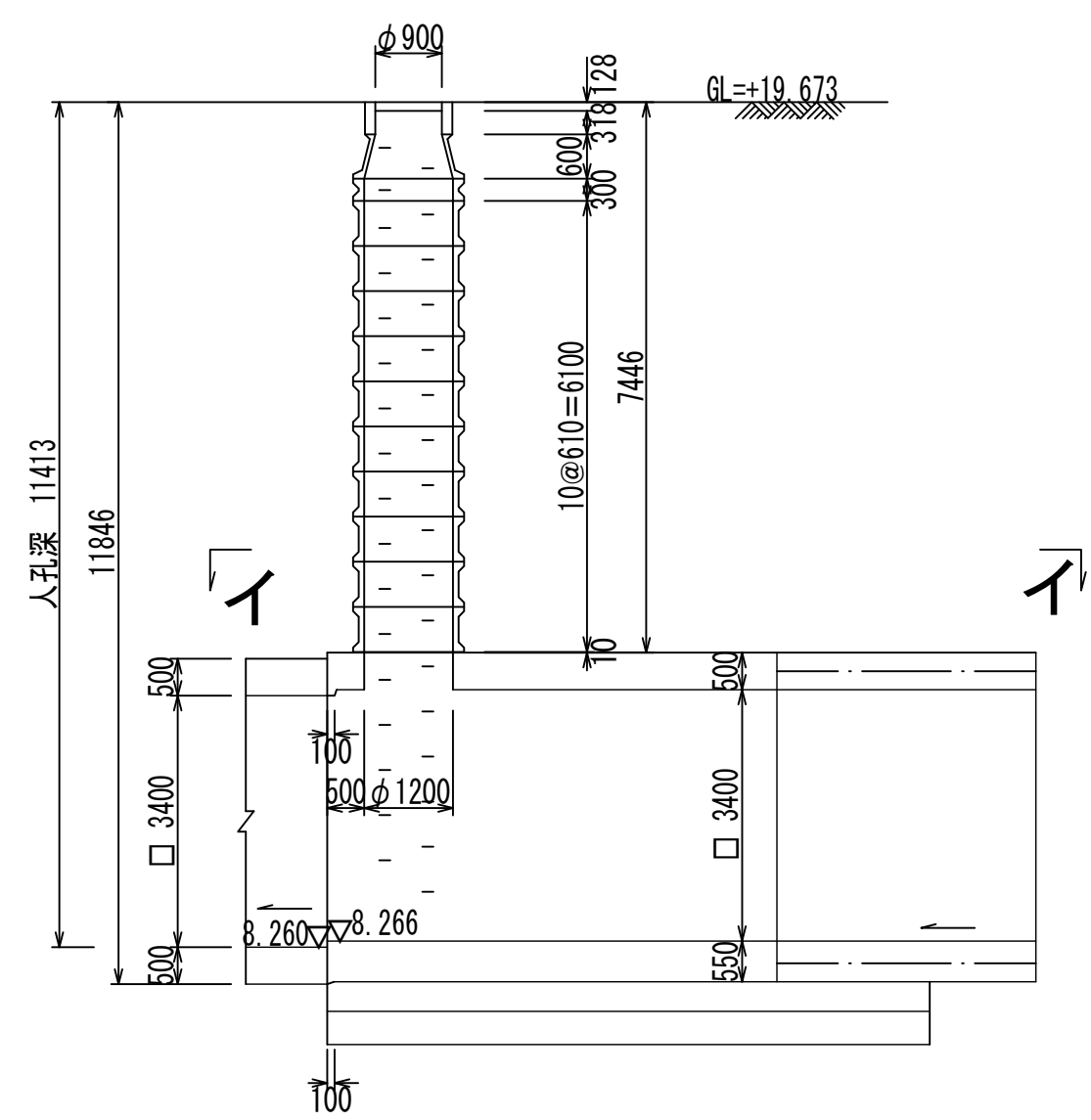
財産区分コード	大分類	中分類	小分類	整理番号
GA	管渠施設	人孔	第 36-2 工区	27, 28



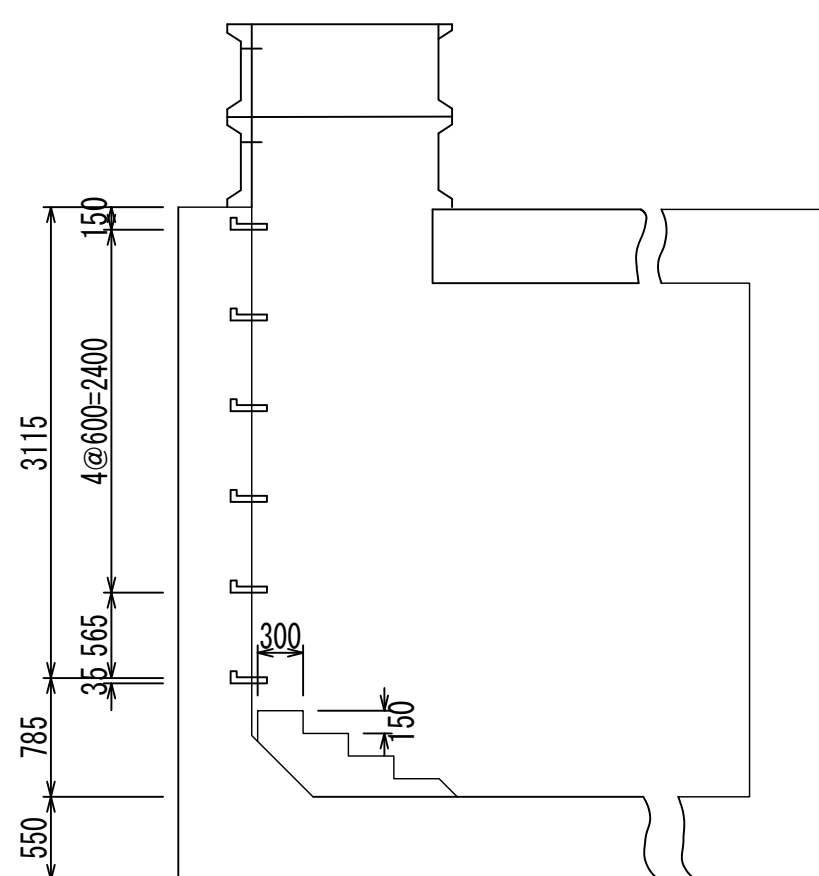
平面図 S=1:100
(イ-イ)



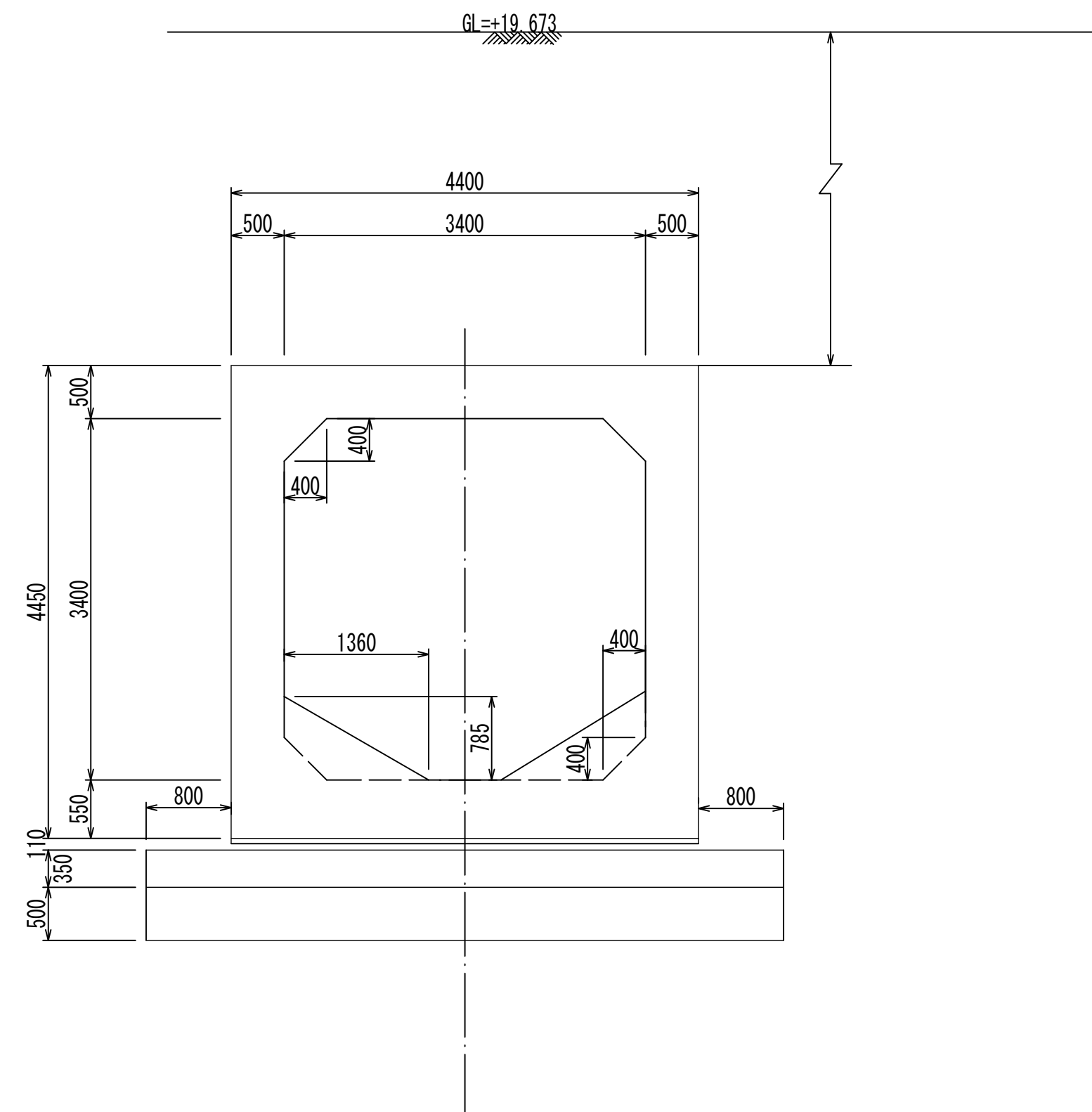
A - A 断面図 S=1:50



C - C 断面図 S=1:50



B - B 断面図 S=1:50



人孔番号

M
36
-
1
-
1
-
3

詳細図
作成
年月

昭 和
54
年
3
月

調 整
年 月

平 成
2
年
3
月

ページ

62

相模川流域下水道台帳

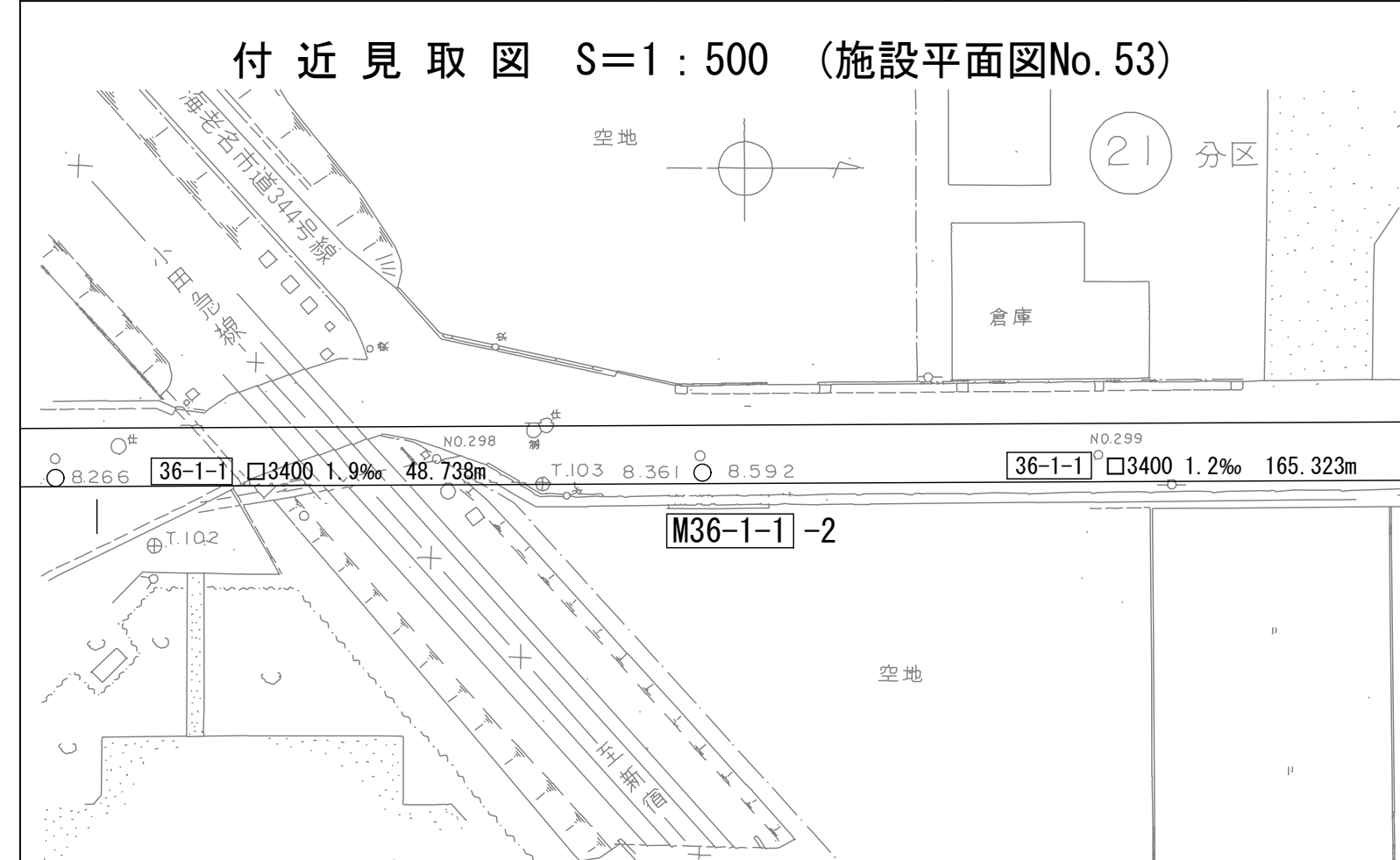
中間マンホール詳細図

(M36-1-1 -2)

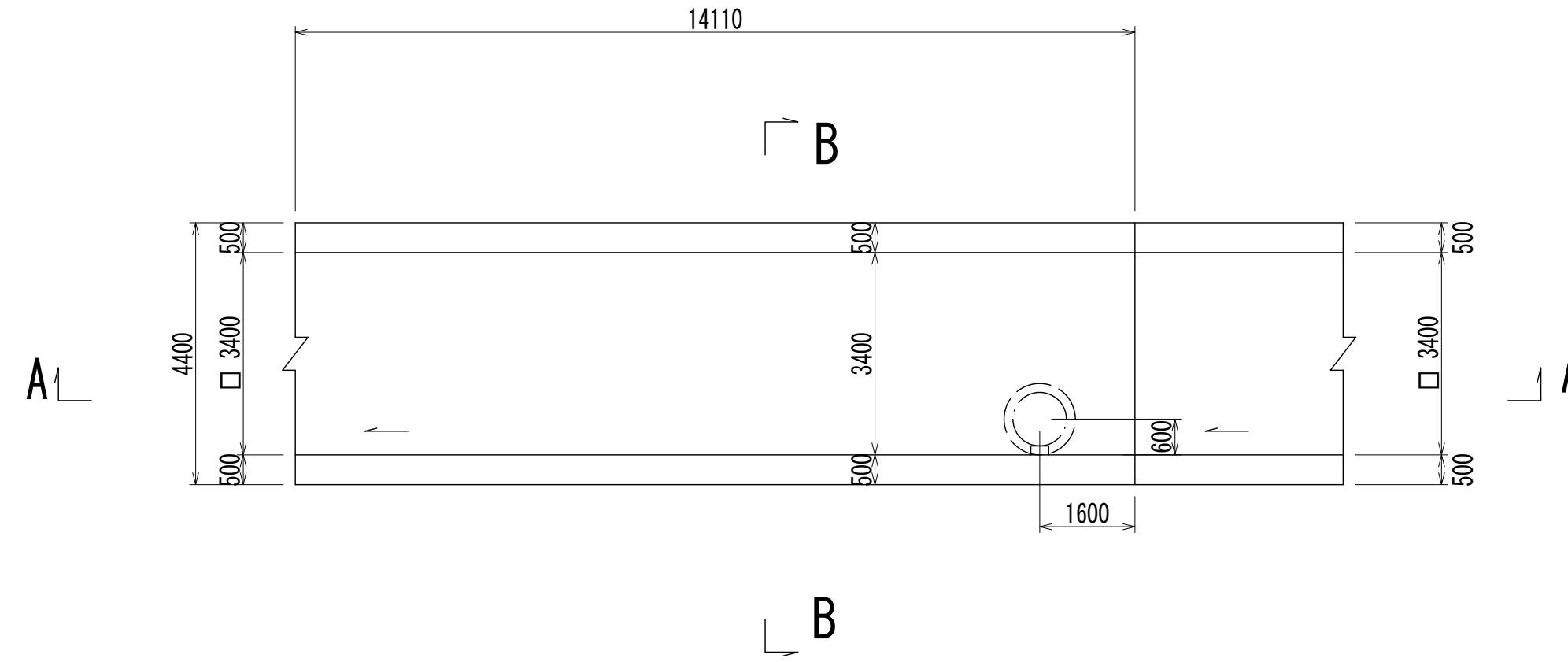
(図面番号 54)

幹線名 左岸幹線

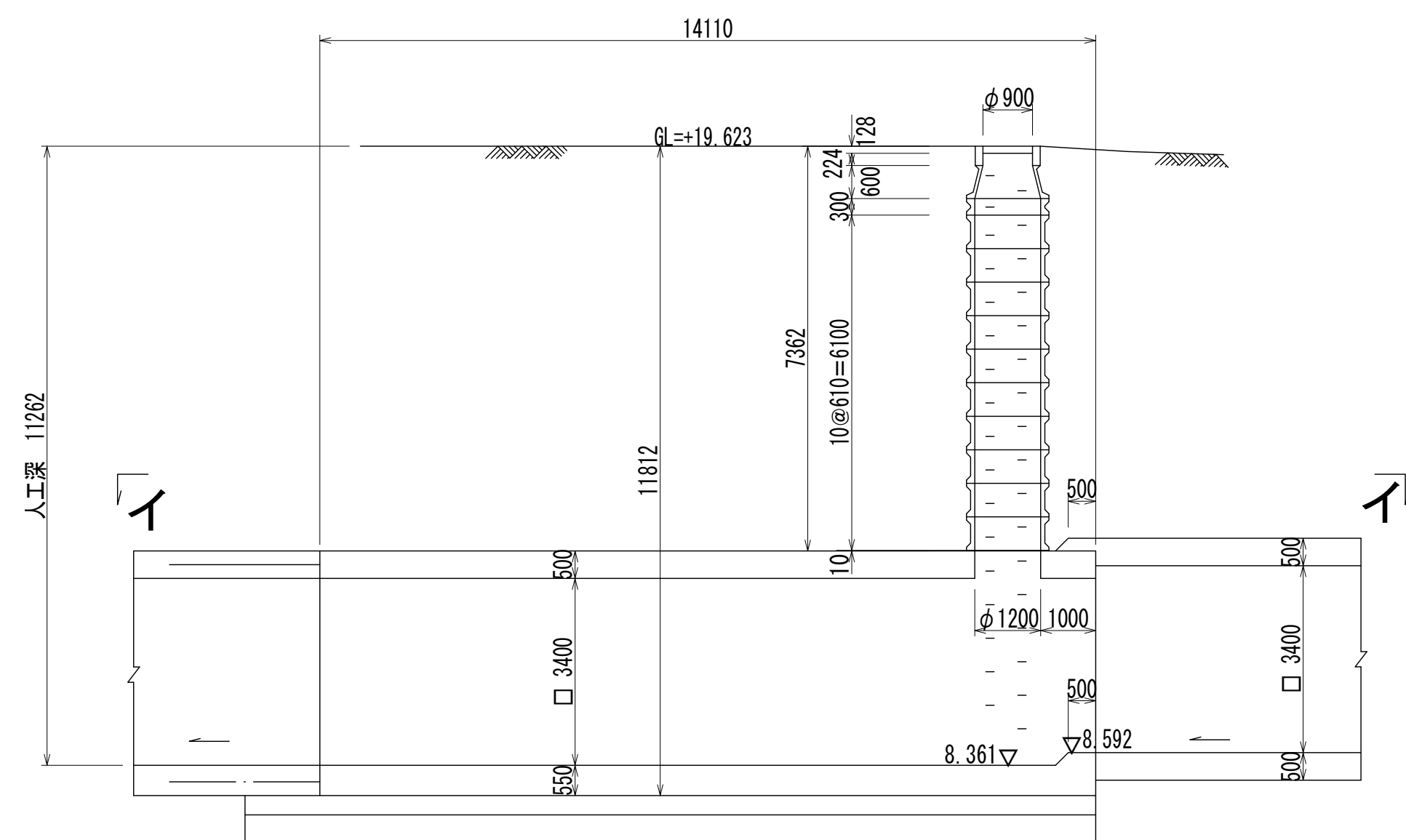
財産区分コード	大分類	中分類	小分類	整理番号
GA	管渠施設	人孔	第 36-2 / 36-1 工区	28, 29



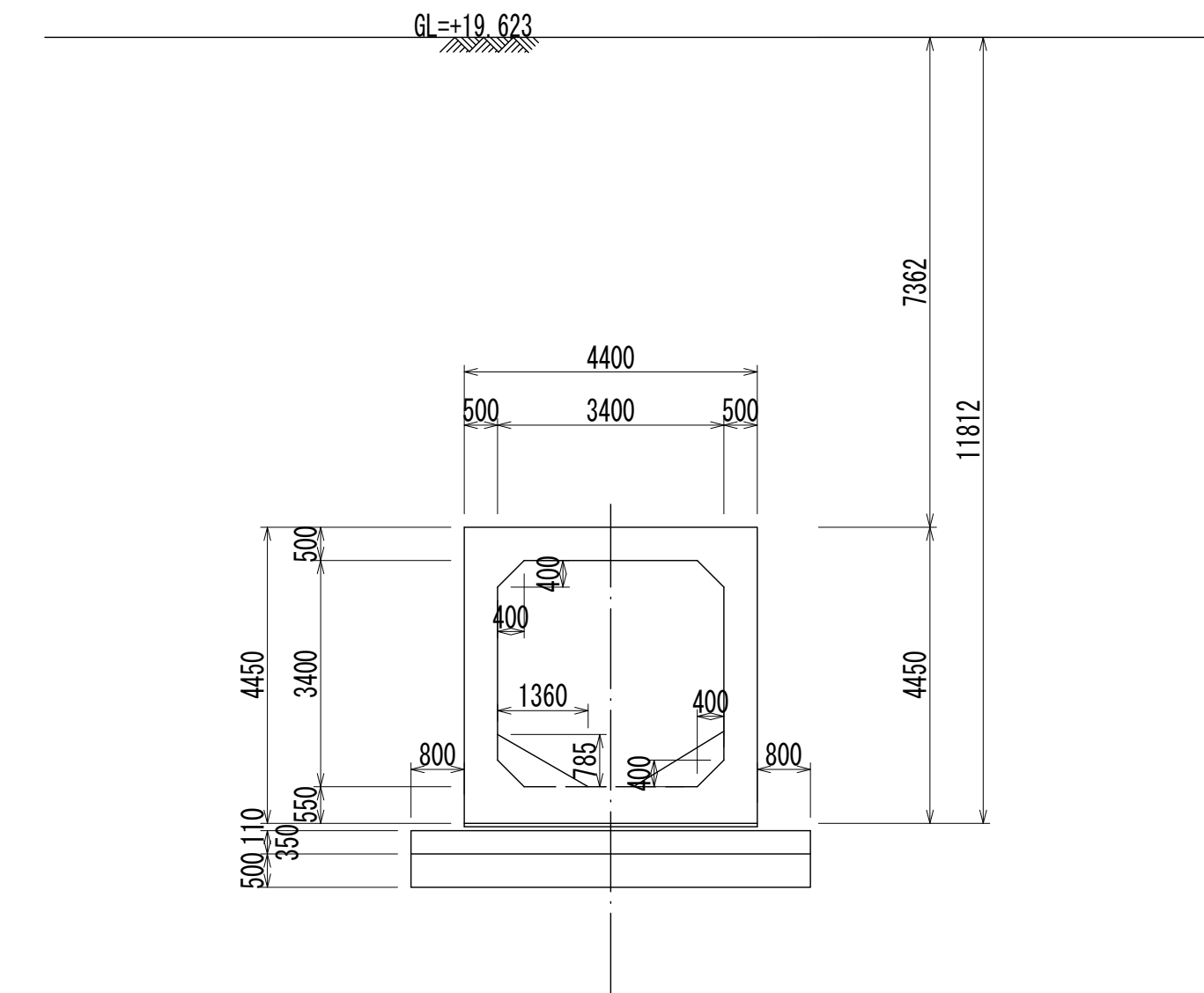
平面図 S=1:100
(イ-イ)



A-A 断面図 S=1:100



B-B 断面図 S=1:100



人孔番号

M
36
-
1-
1
-
2

詳細図
作成
年月

昭 和
54
年
3
月

調 査
年 月

平 成
2
年
3
月

ページ

63

相模川流域下水道台帳

流入マンホール詳細図

(M36-1-1 -1)

(図面番号 55-2) 幹線名 左岸幹線

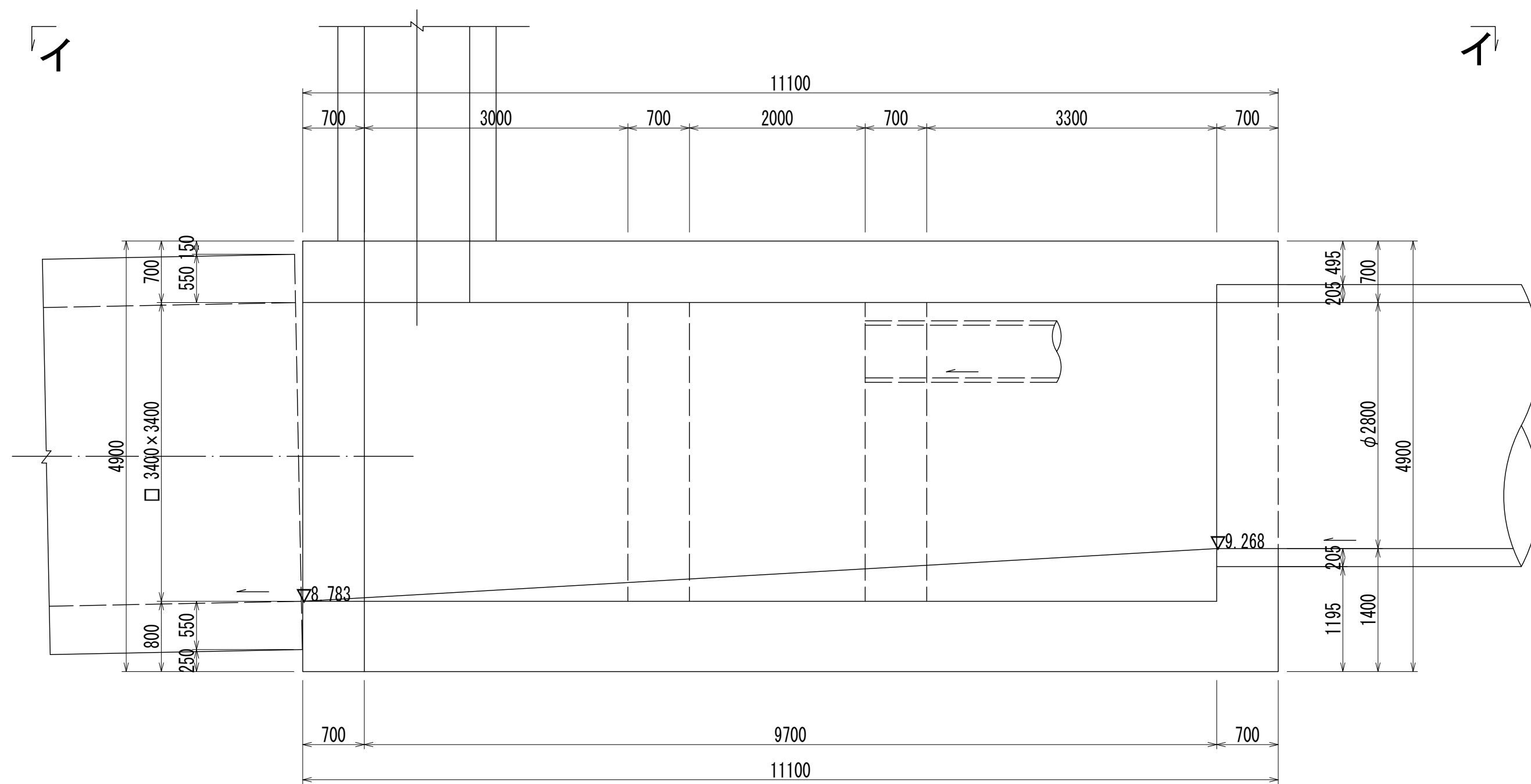
財産区分コード	大分類	中分類	小分類	整理番号
GA	管渠施設	人孔	第 36-1 工区	29

人孔番号

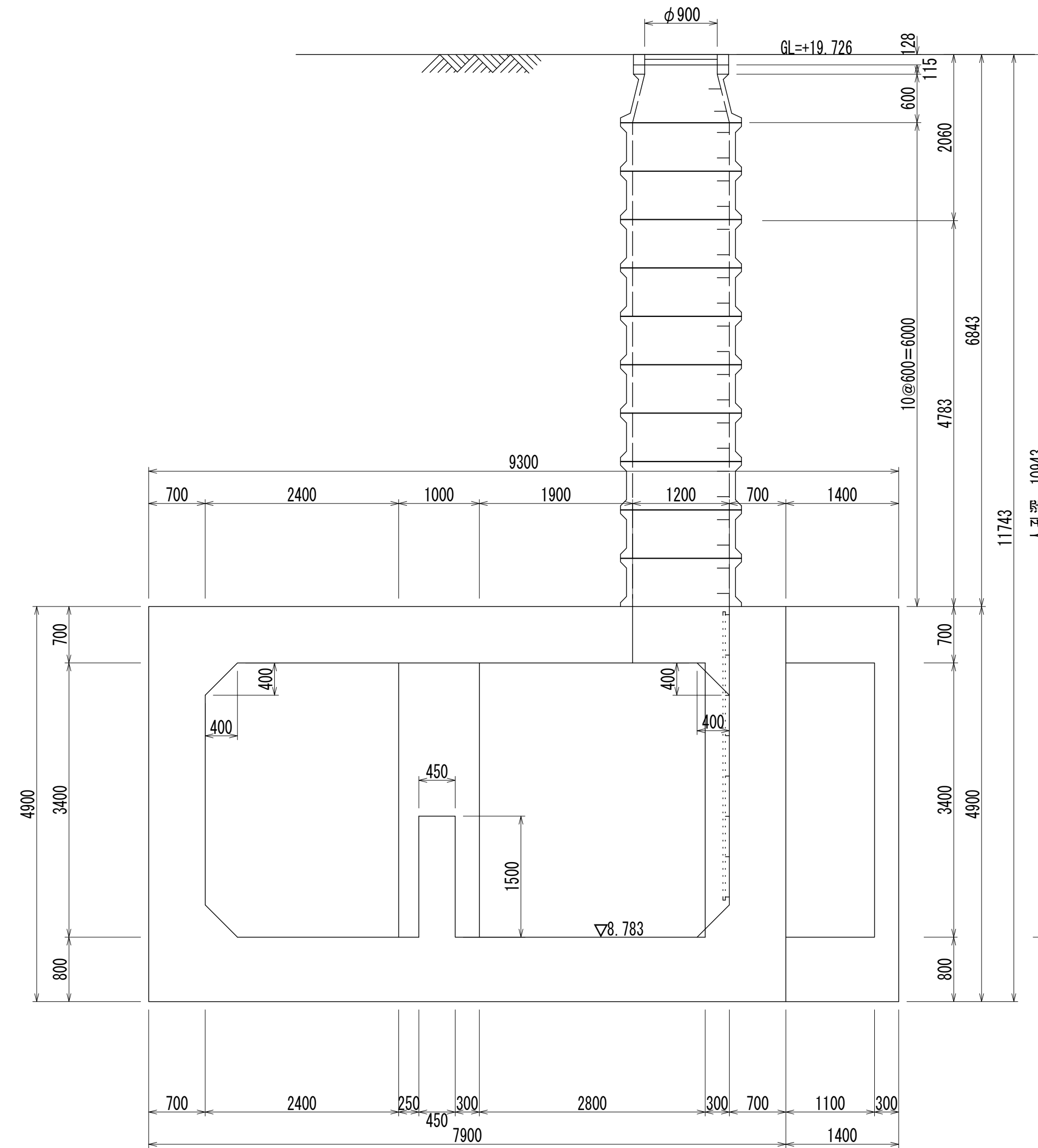
M36-1-1-1

その2

A - A 断面図 S=1:50



B - B 断面図 S=1:50



詳細図
作成
年月

昭 和
54 年
3 月

調 査
年 月

平 成
元 年
3 月

ペー ジ

65