

# 相模川流域下水道台帳

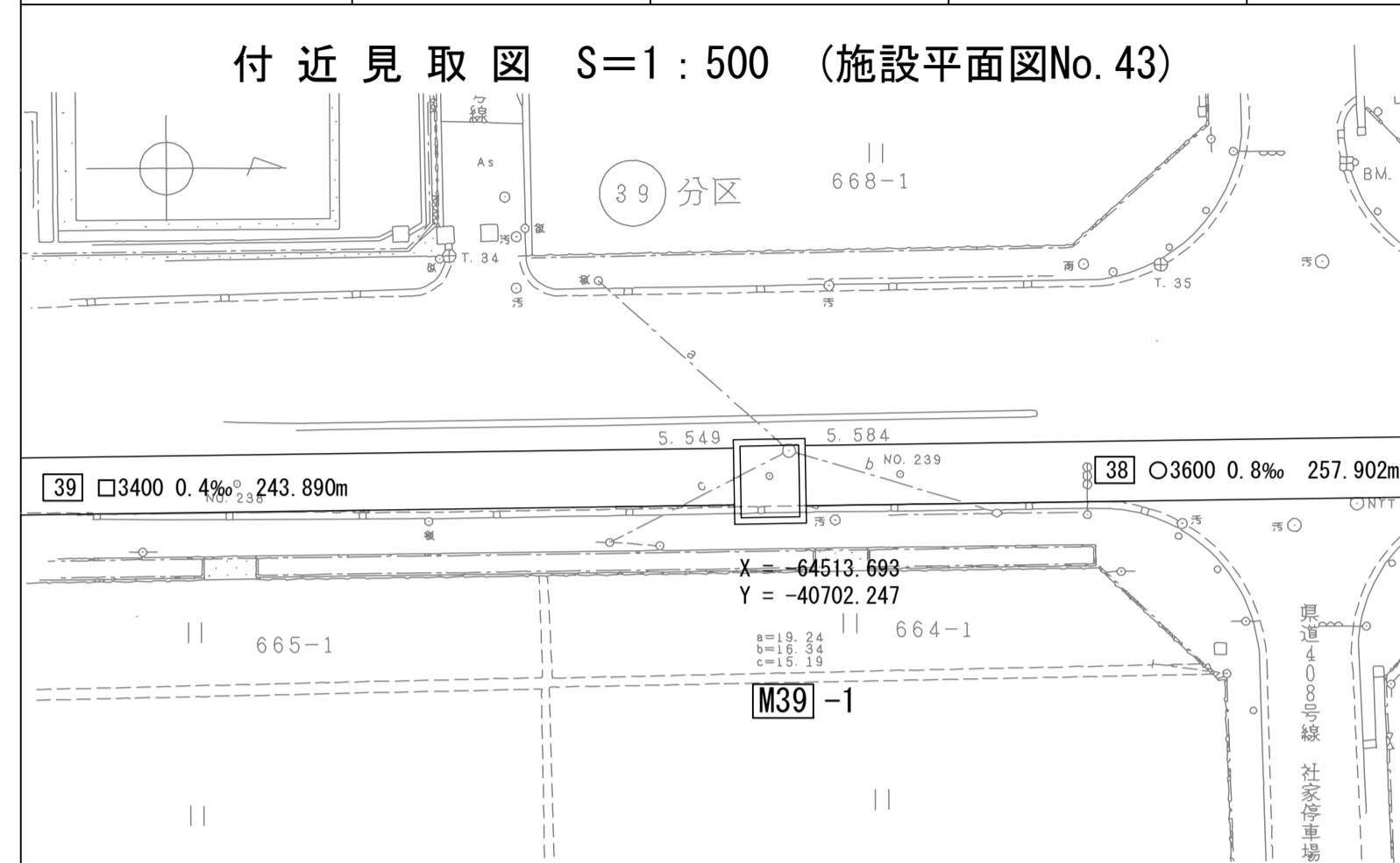
## 流入マンホール詳細図

( M39 -1 )

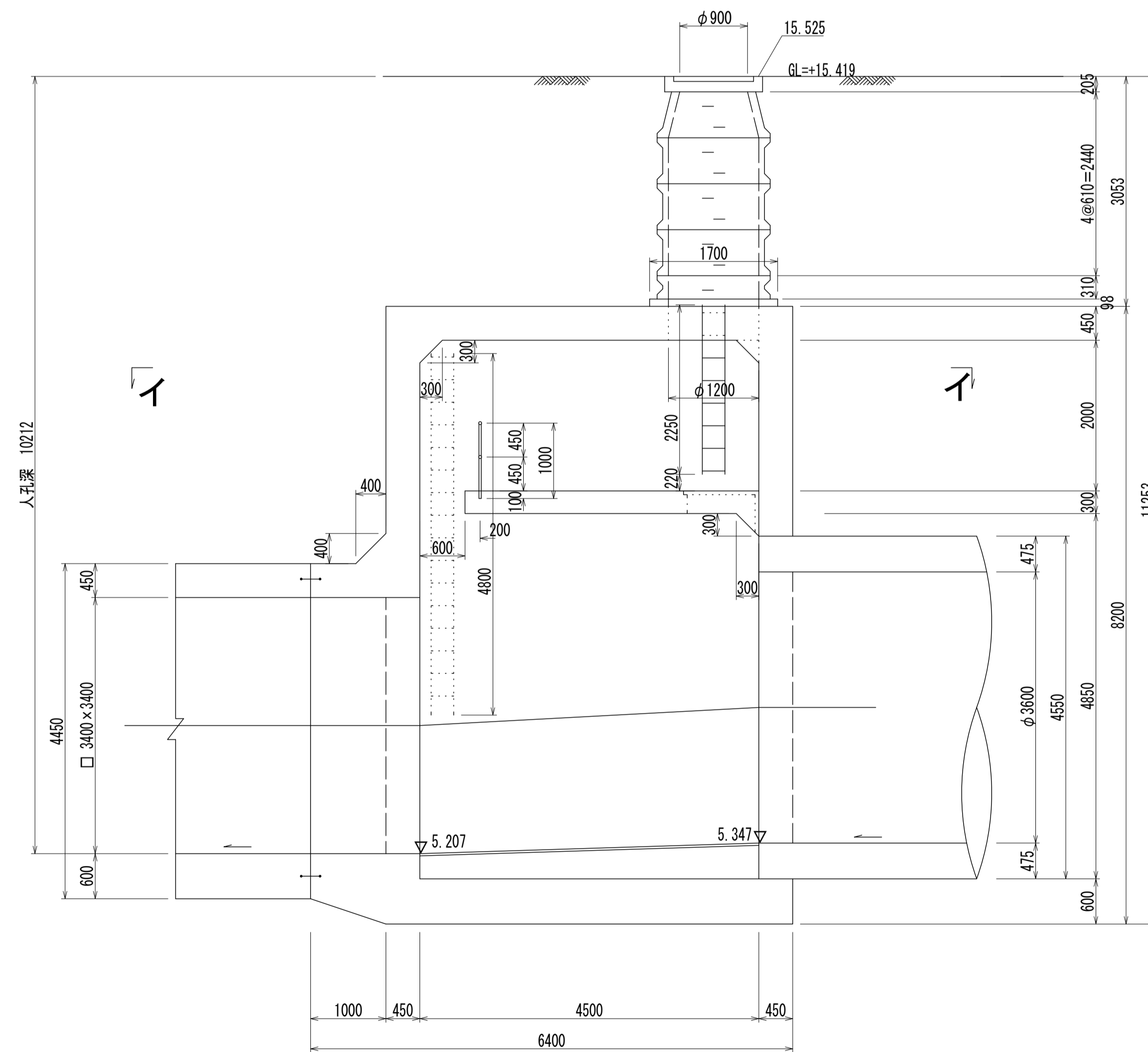
( 図面番号 44-1 )

幹線名 左岸幹線

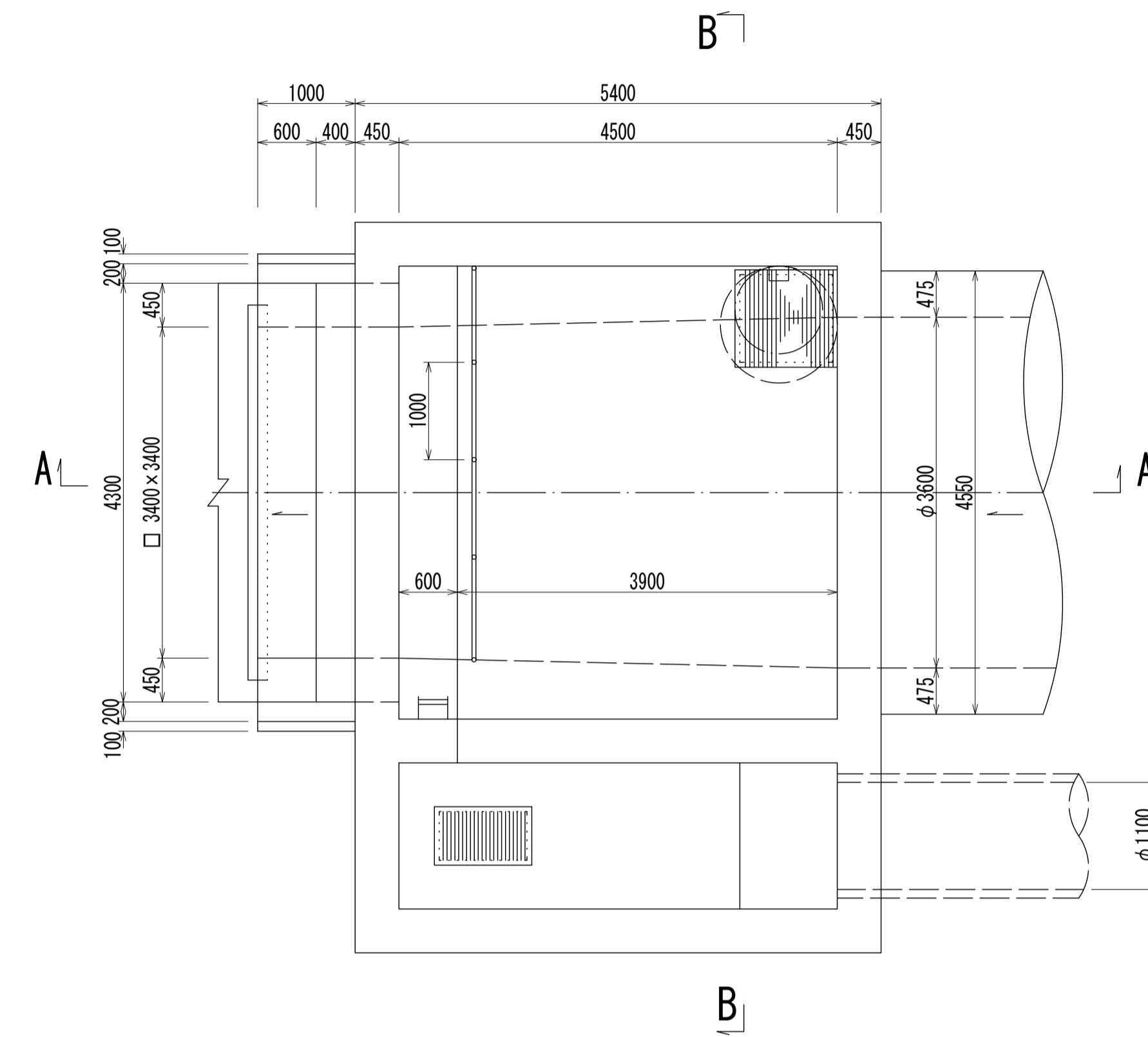
財産区分コード	大分類	中分類	小分類	整理番号
GA	管渠施設	人孔	第 37-2 工区	23



A - A 断面図 S=1:50



平面図 S=1:50  
(イ-イ)



人孔番号

M  
39  
-  
1

その  
1

詳細図  
作成  
年月

昭 和  
54  
年  
3  
月

調 整  
年 月

平 成  
元 年  
3  
月

ページ

52

# 相模川流域下水道台帳

## 流入マンホール詳細図

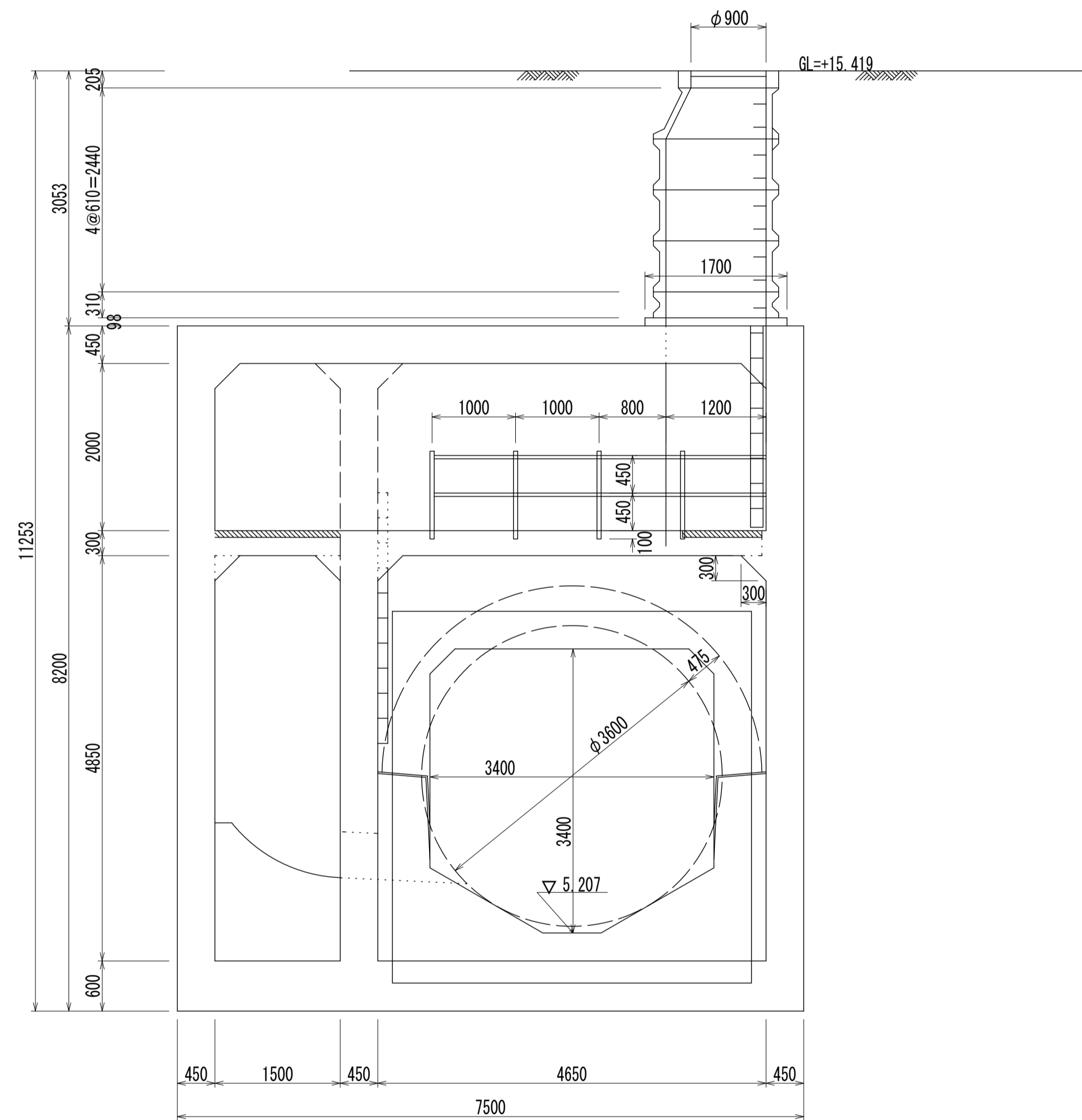
( M39 -1 )

( 図面番号 44-2 )

幹線名 左岸幹線

財産区分コード	大分類	中分類	小分類	整理番号
GA	管渠施設	人孔	第 37-2 工区	23

B - B 断面図 s=1:50



人孔  
番号

M  
39  
—  
1

その  
2

詳細図  
作成  
年月

昭 和  
54  
年  
3  
月

調 整  
年 月

平 成  
元 年  
3  
月

ページ

53

# 相模川流域下水道台帳

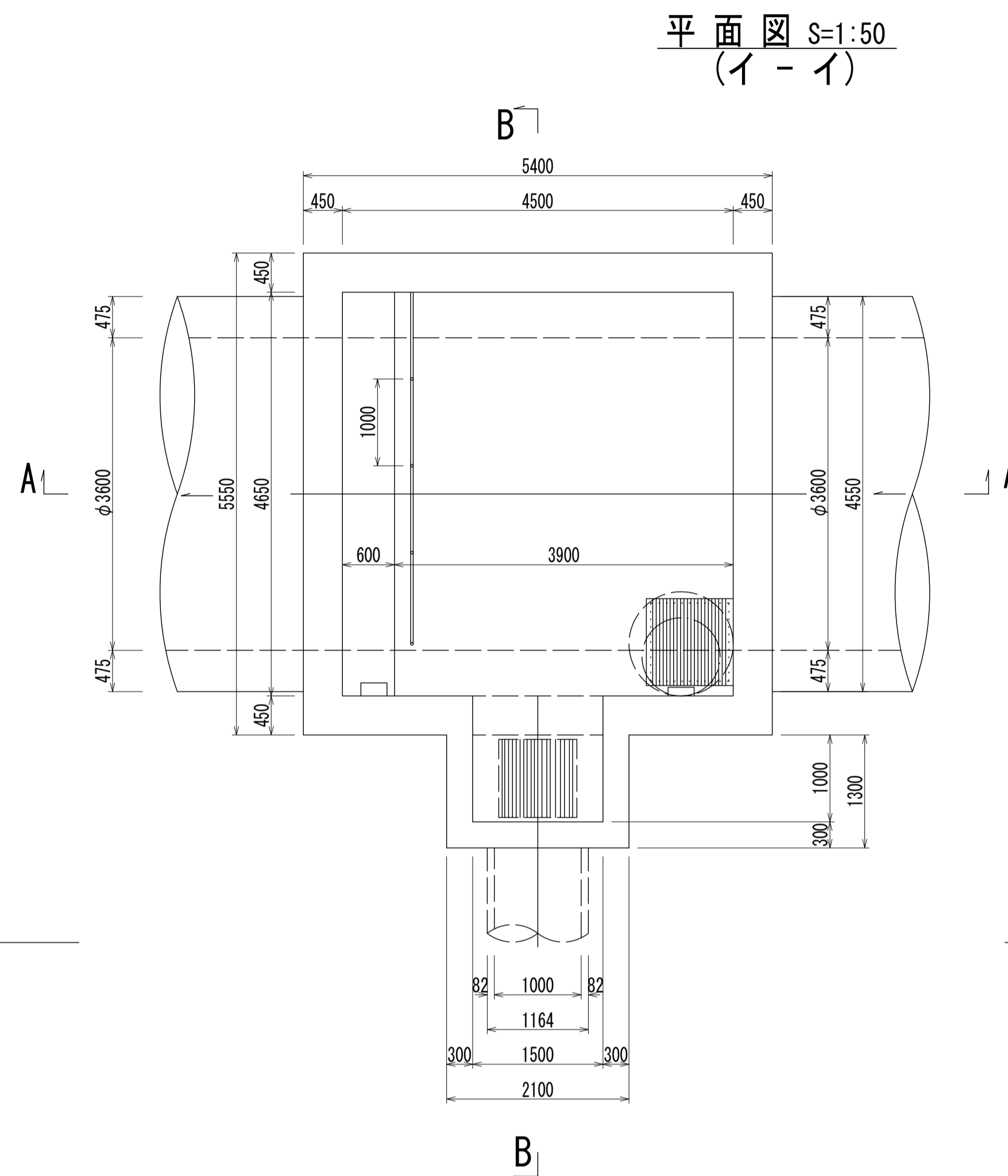
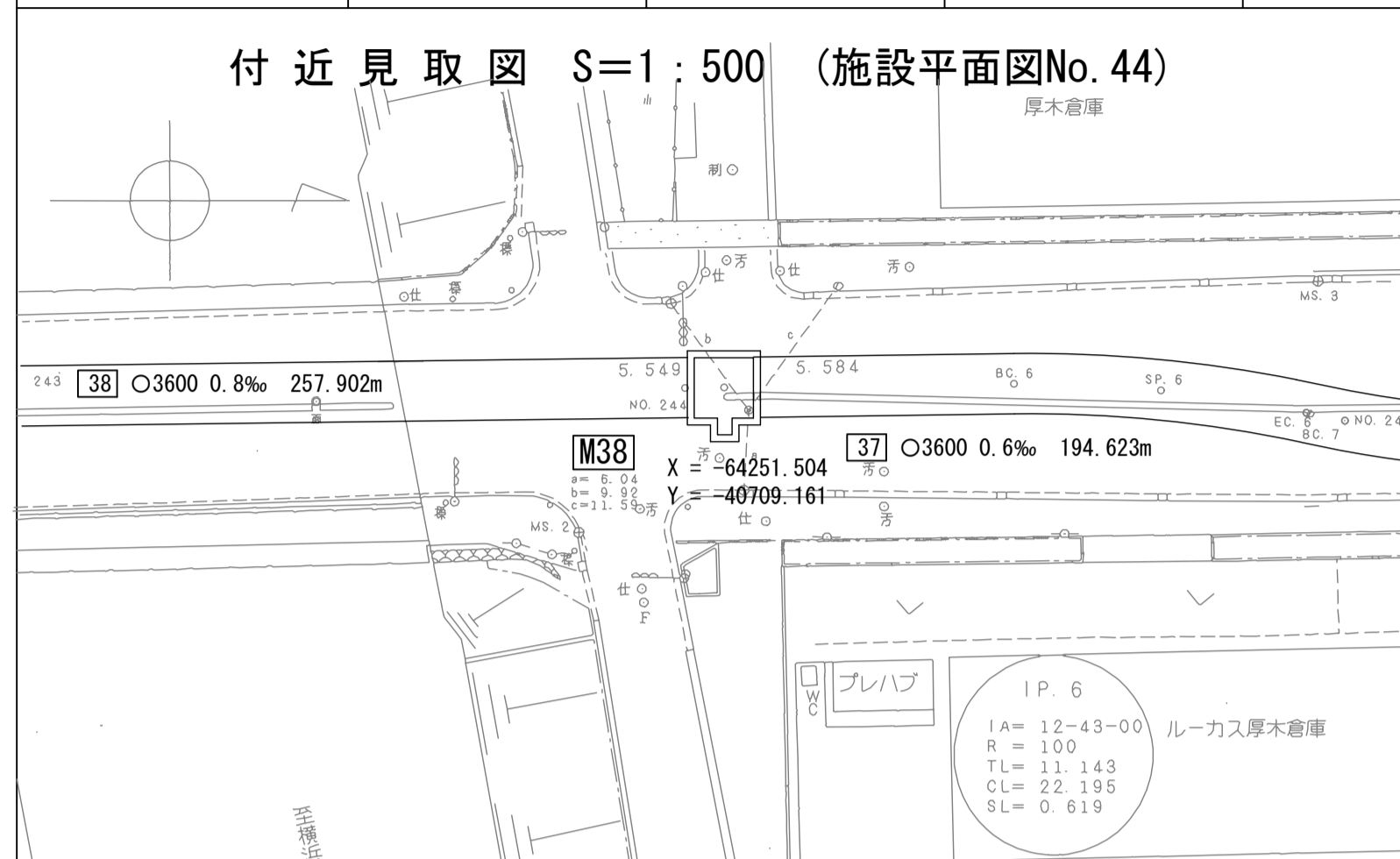
## 流入マンホール詳細図

(M38)

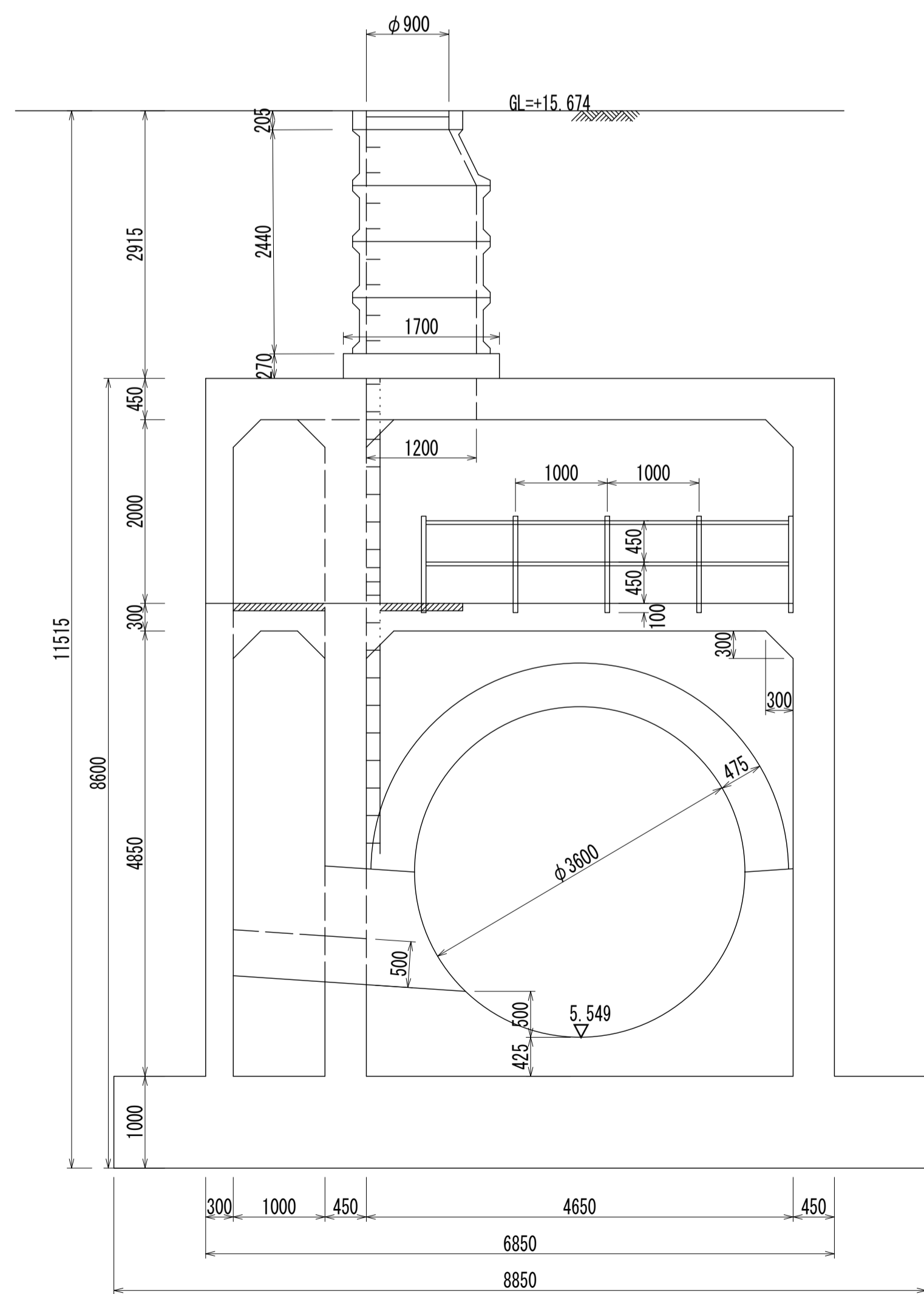
(図面番号 45)

幹線名 左岸幹線

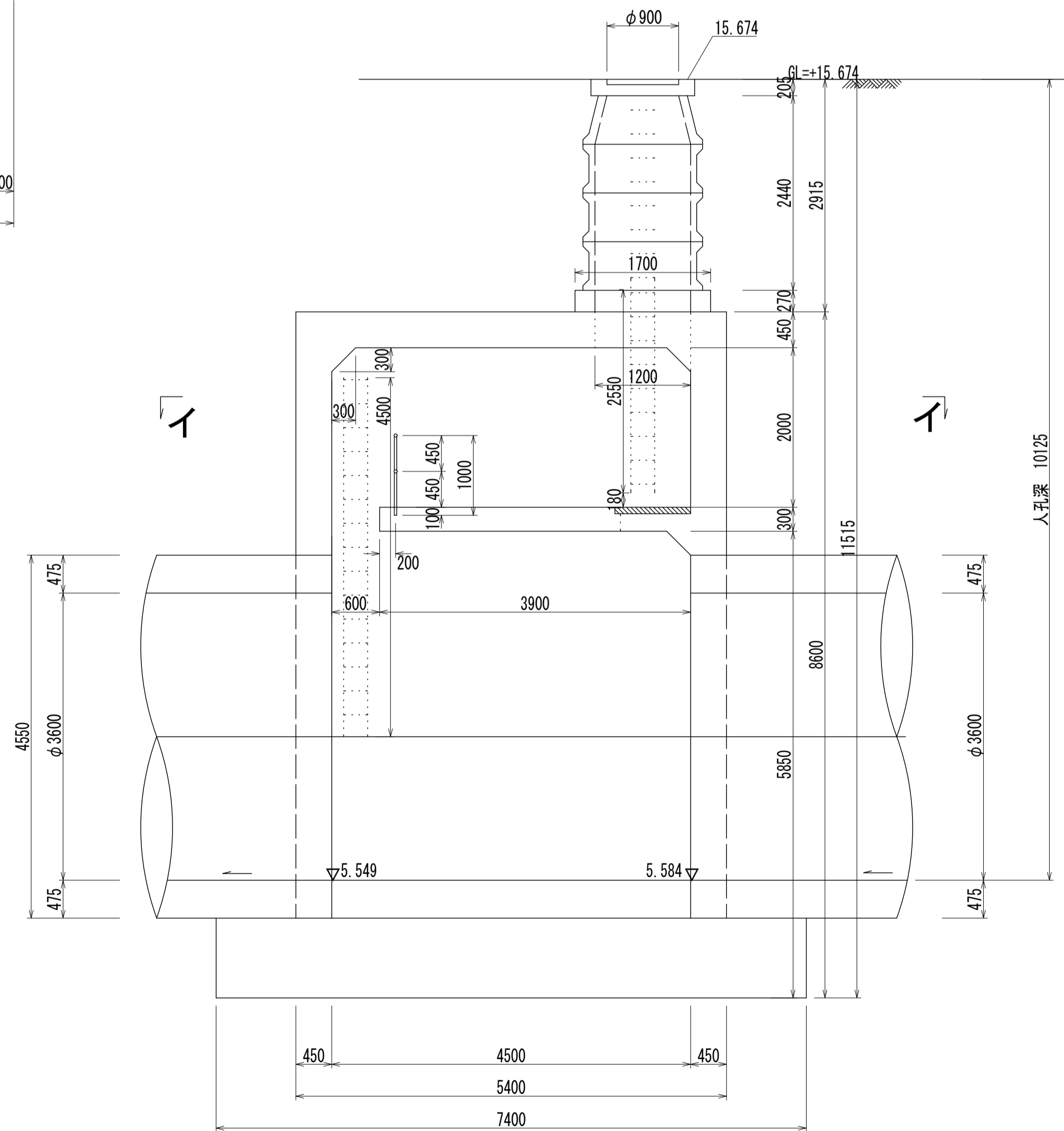
財産区分コード	大分類	中分類	小分類	整理番号
GA	管渠施設	人孔	第 37-2 工区	23



B - B 断面図 S=1:50



A - A 断面図 S=1:50



人孔番号

M38

詳細図  
作成  
年月

昭和  
54年  
3月

調  
年  
月

平成  
2年  
3月

ページ

54

# 相模川流域下水道台帳

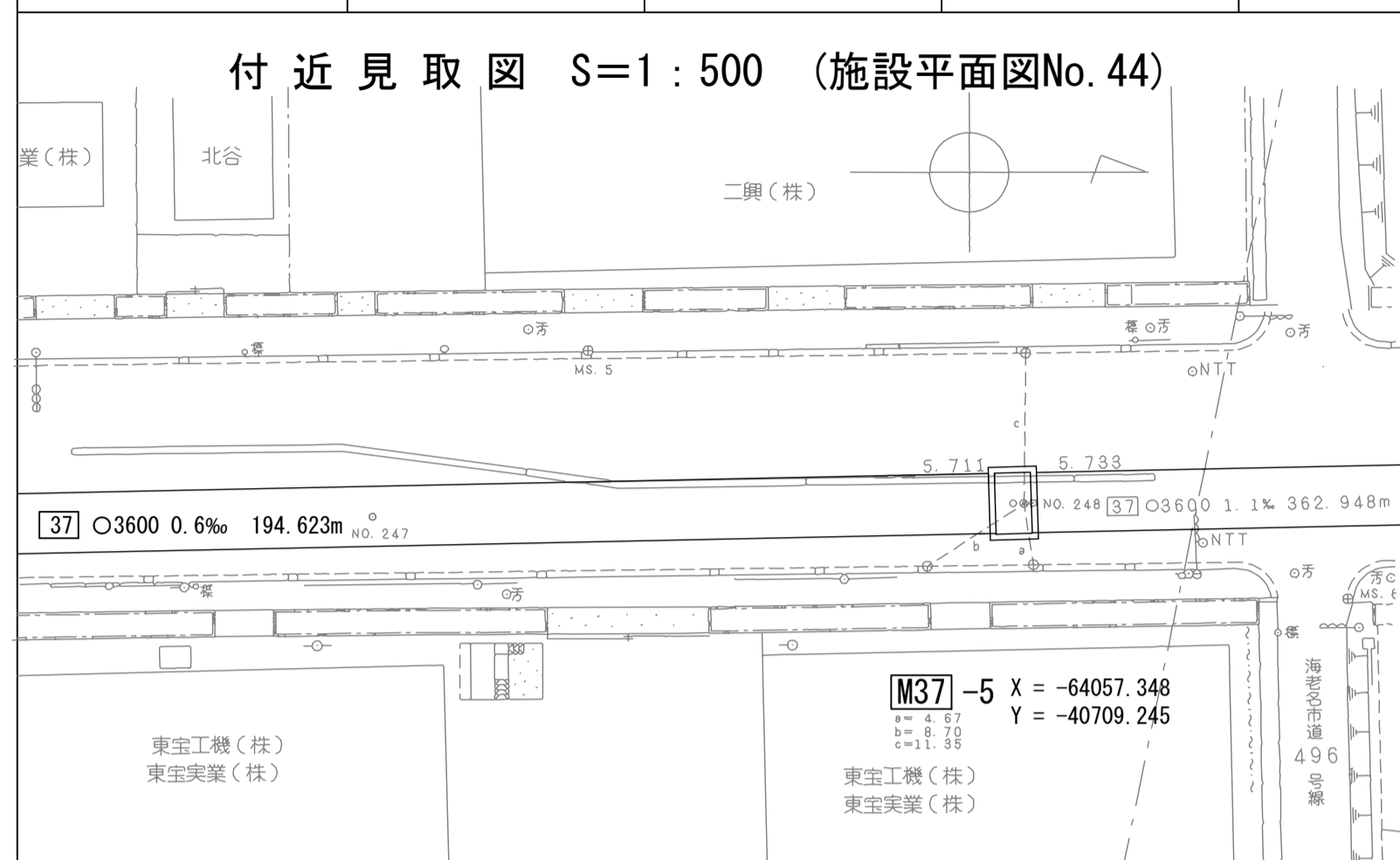
## 中間マンホール詳細図

( M37 -5 )

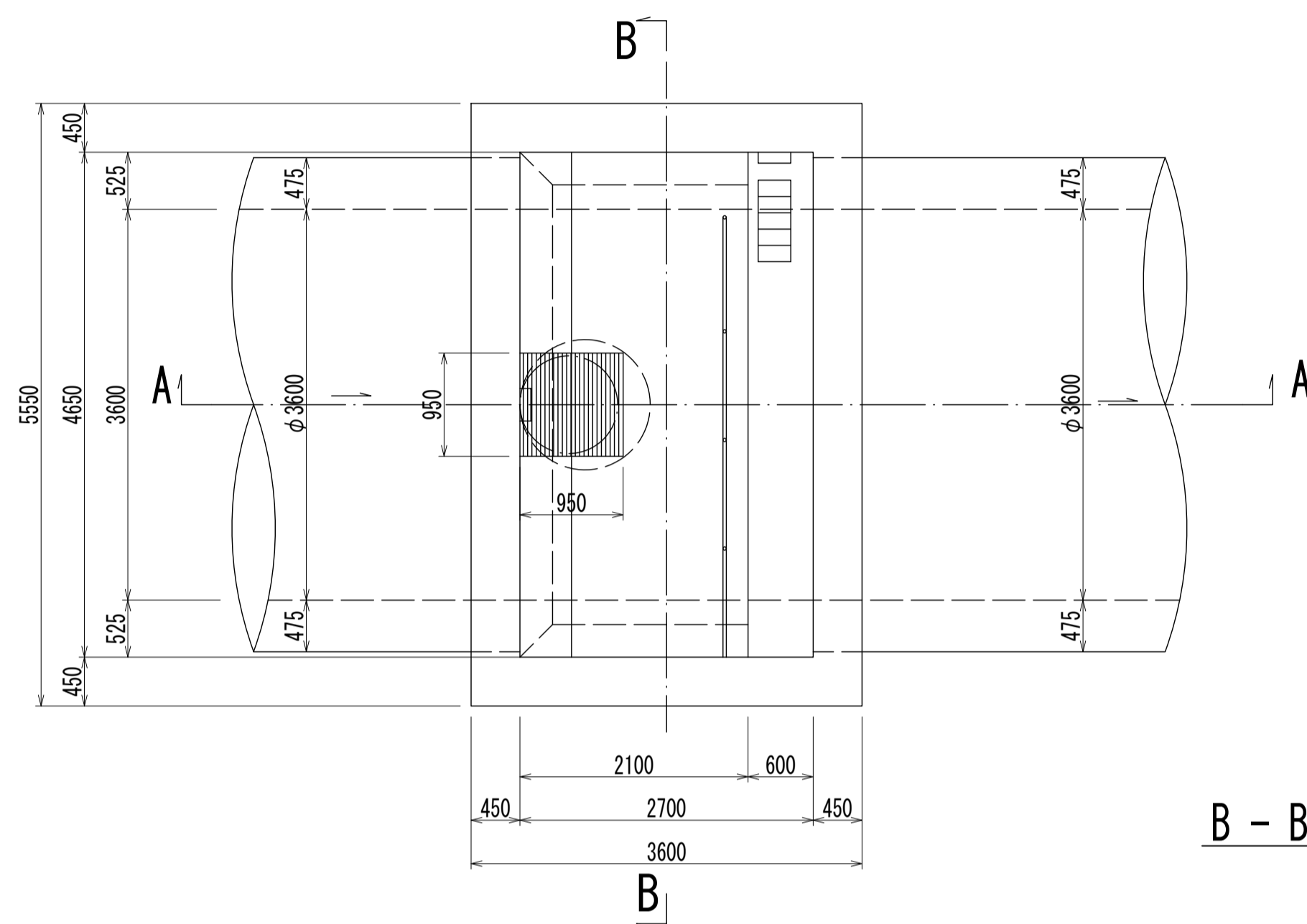
( 図面番号 46 )

幹線名 左岸幹線

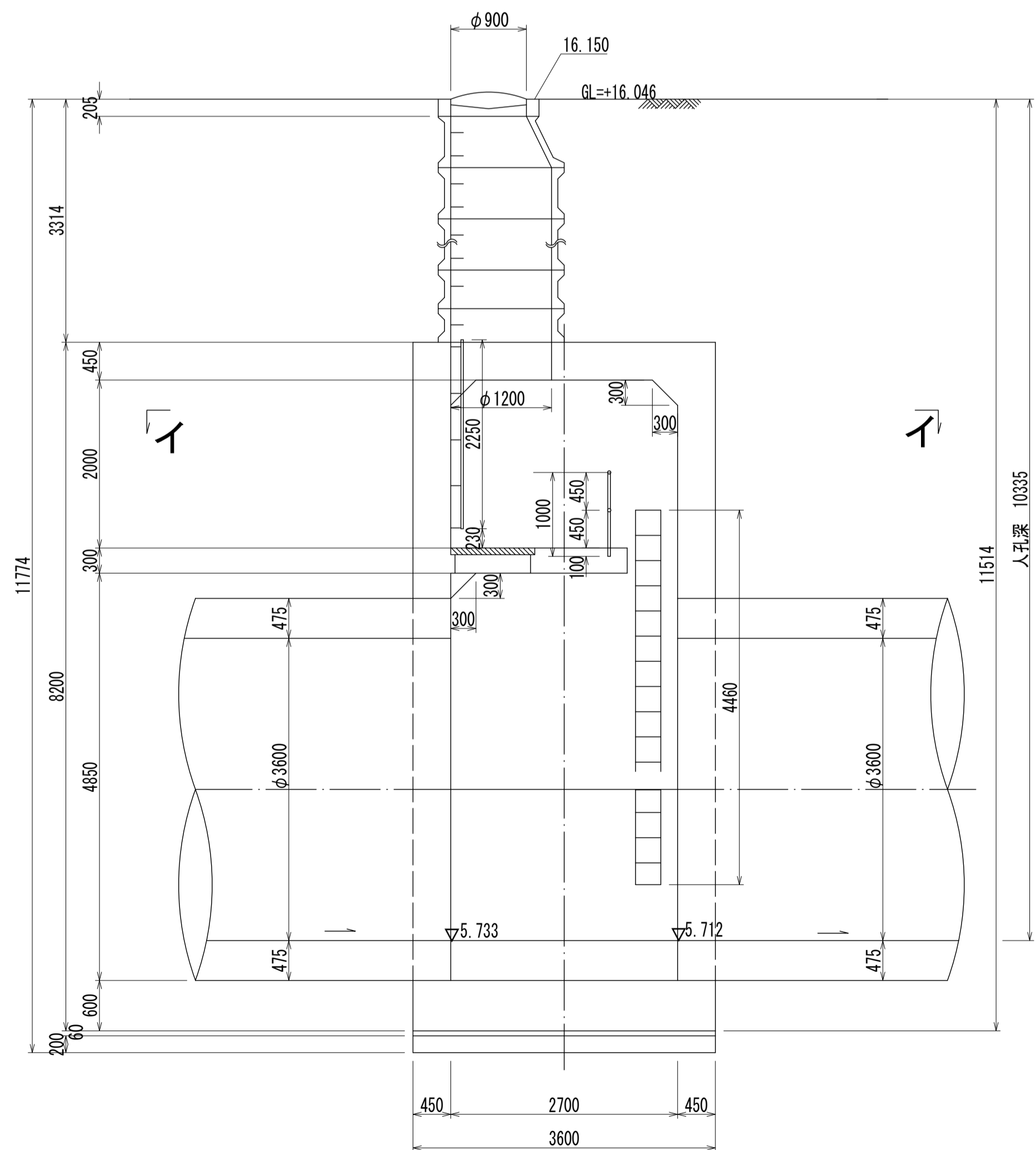
財産区分コード	大分類	中分類	小分類	整理番号
GA	管渠施設	人孔	第 37-2 工区	23



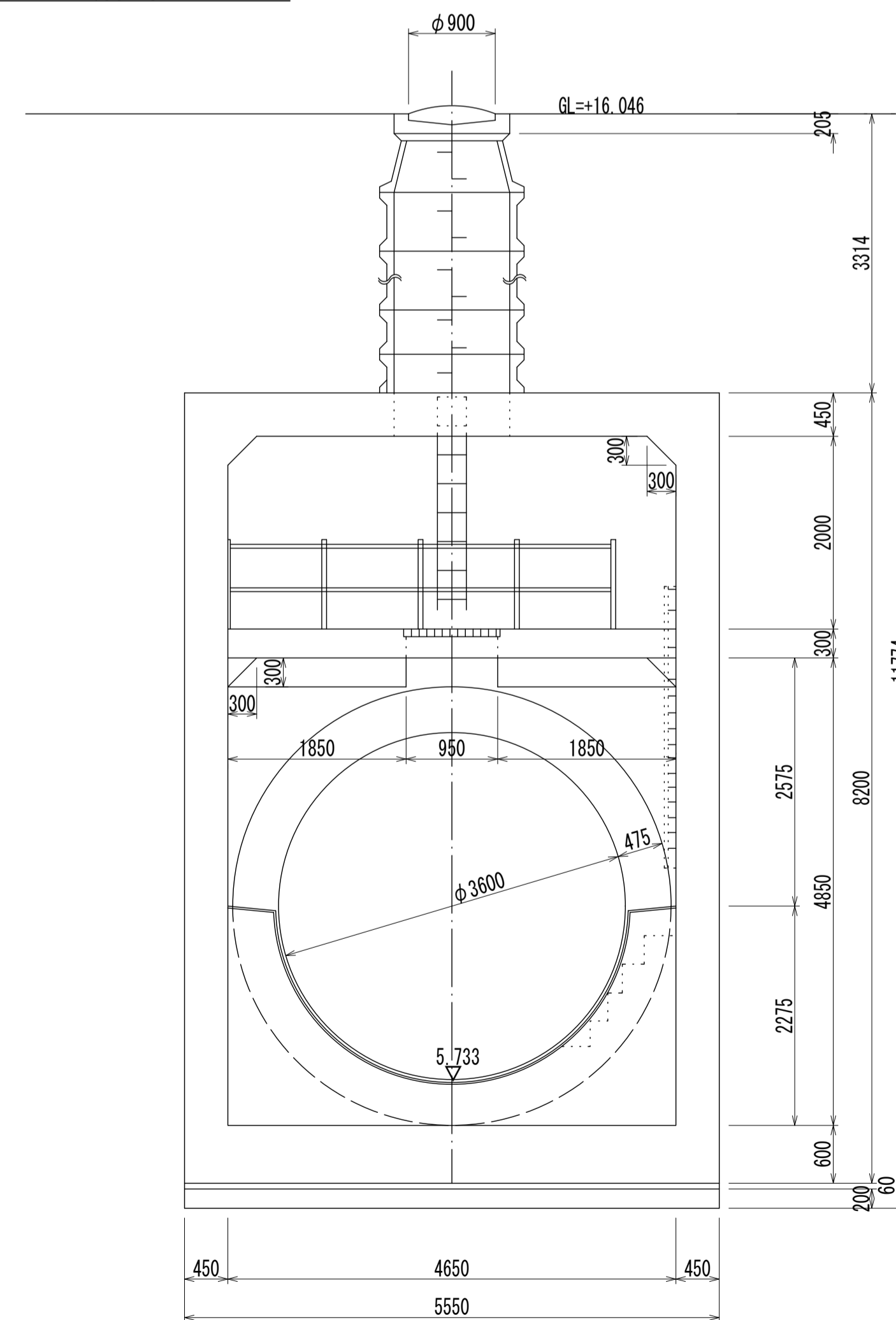
平面図 S=1:50  
(イ-イ)



A - A 断面図 S=1:50



B - B 断面図 S=1:50



人孔番号

M  
37  
-5

詳細図  
作成  
年月

昭 和  
54 年  
3 月

調 整  
年 月

平 成  
2 年  
3 月

ページ

55