

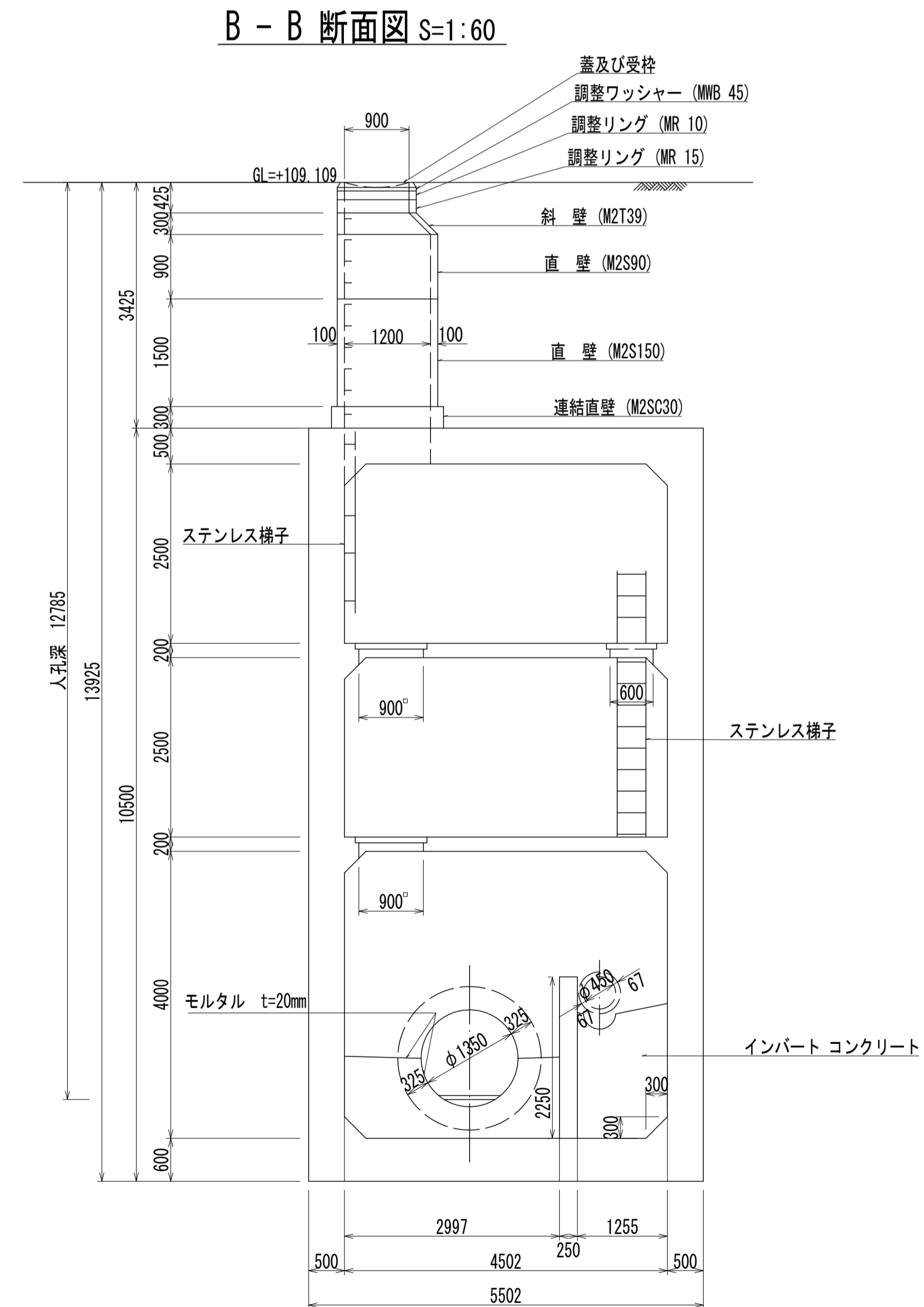
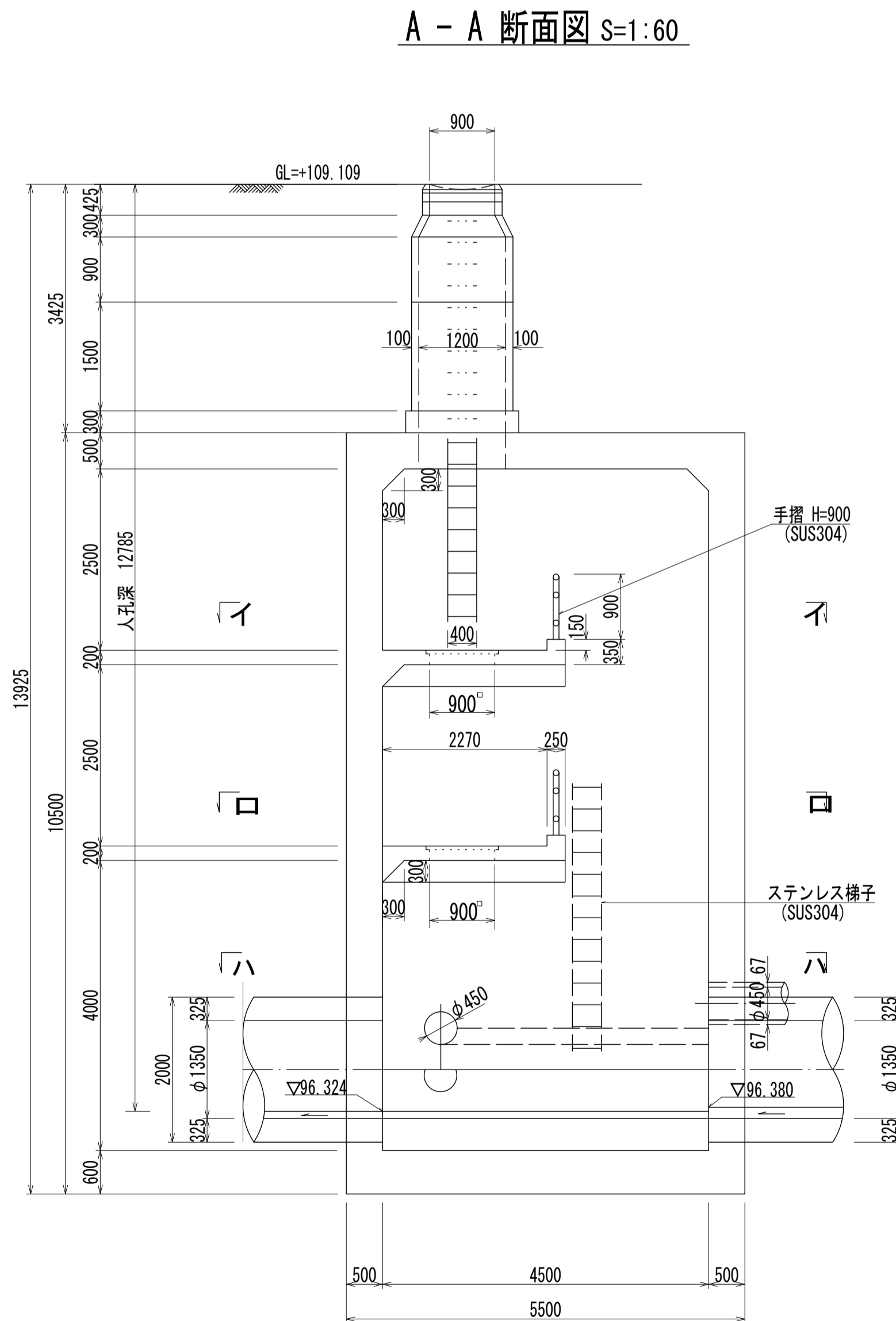
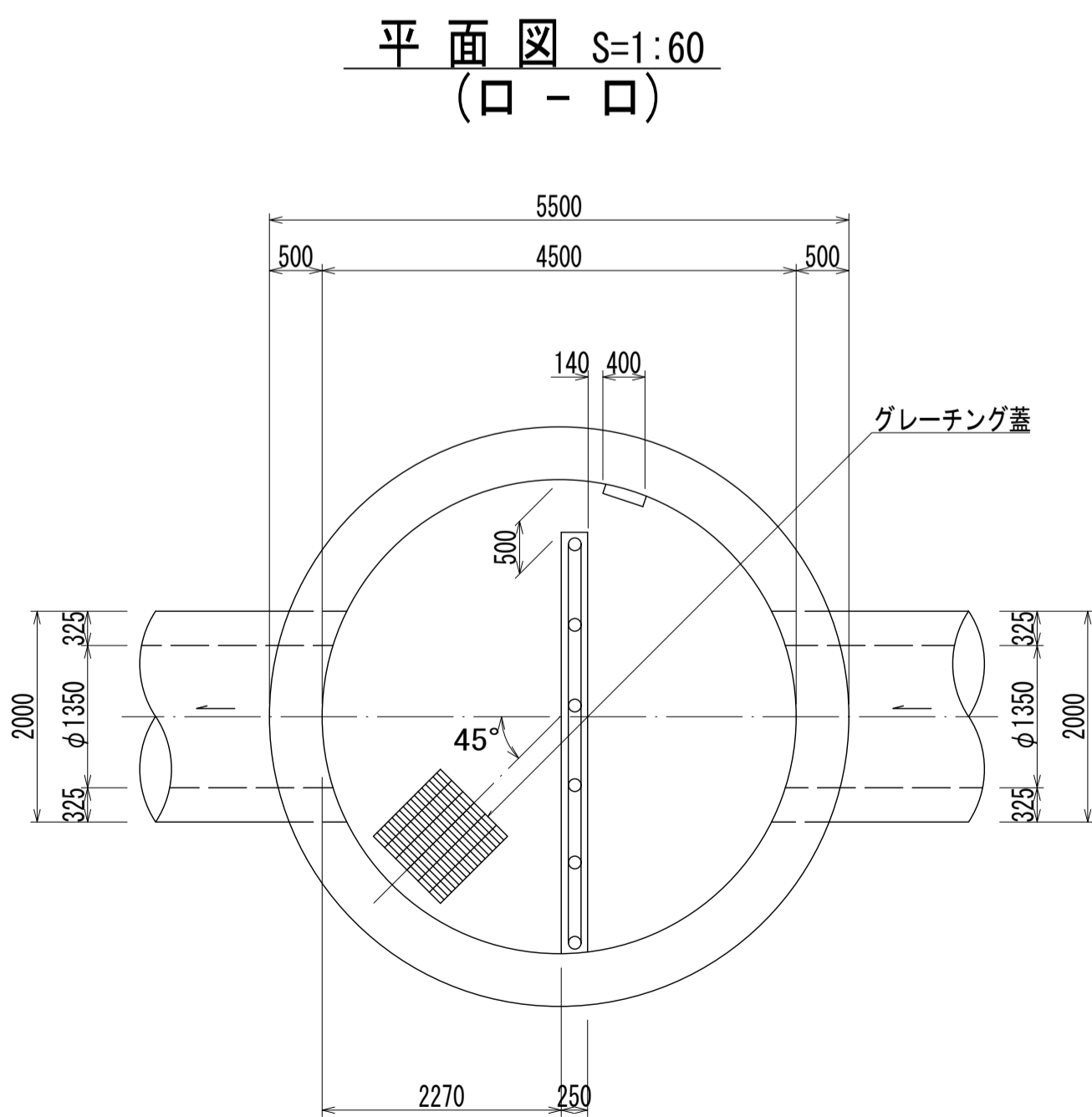
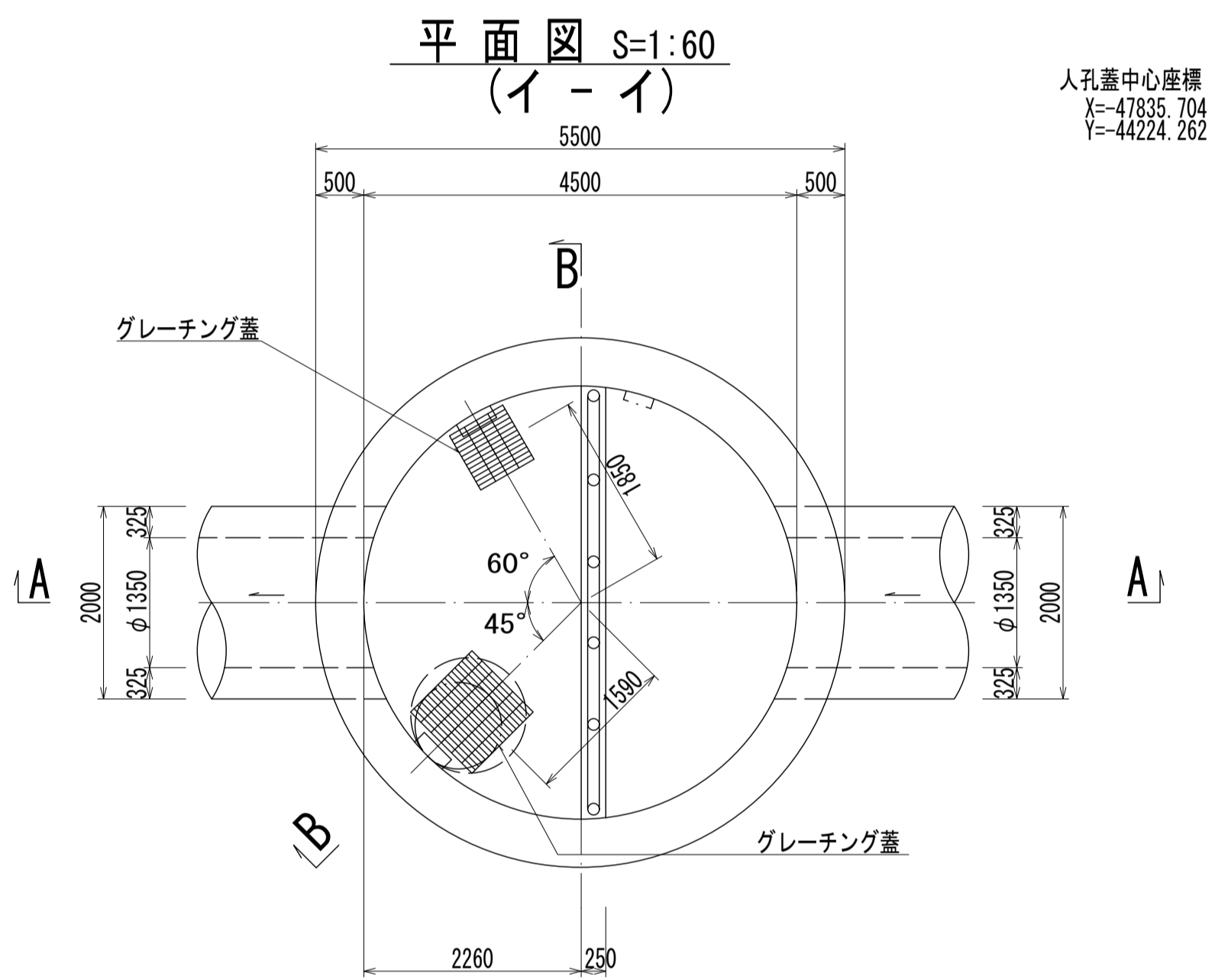
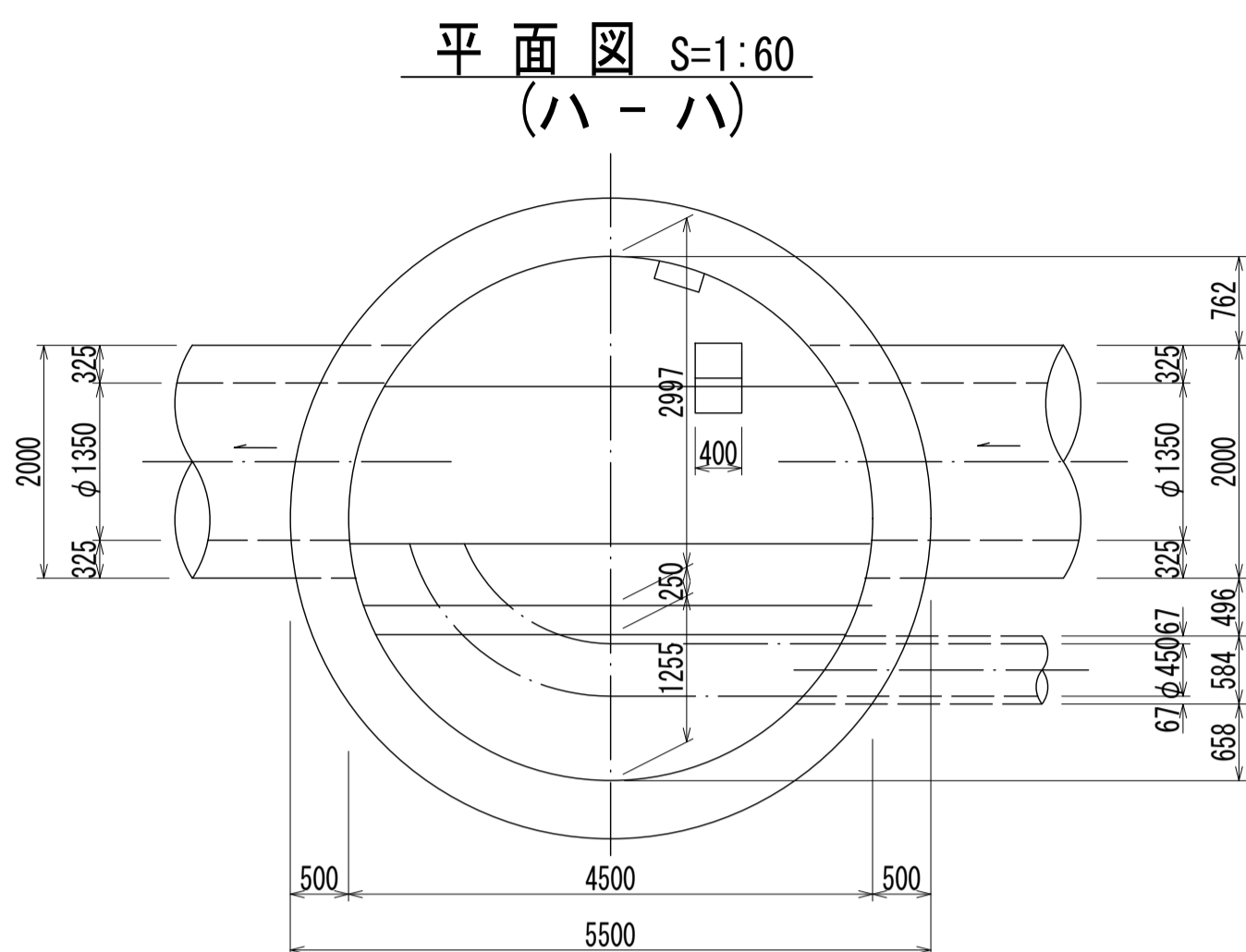
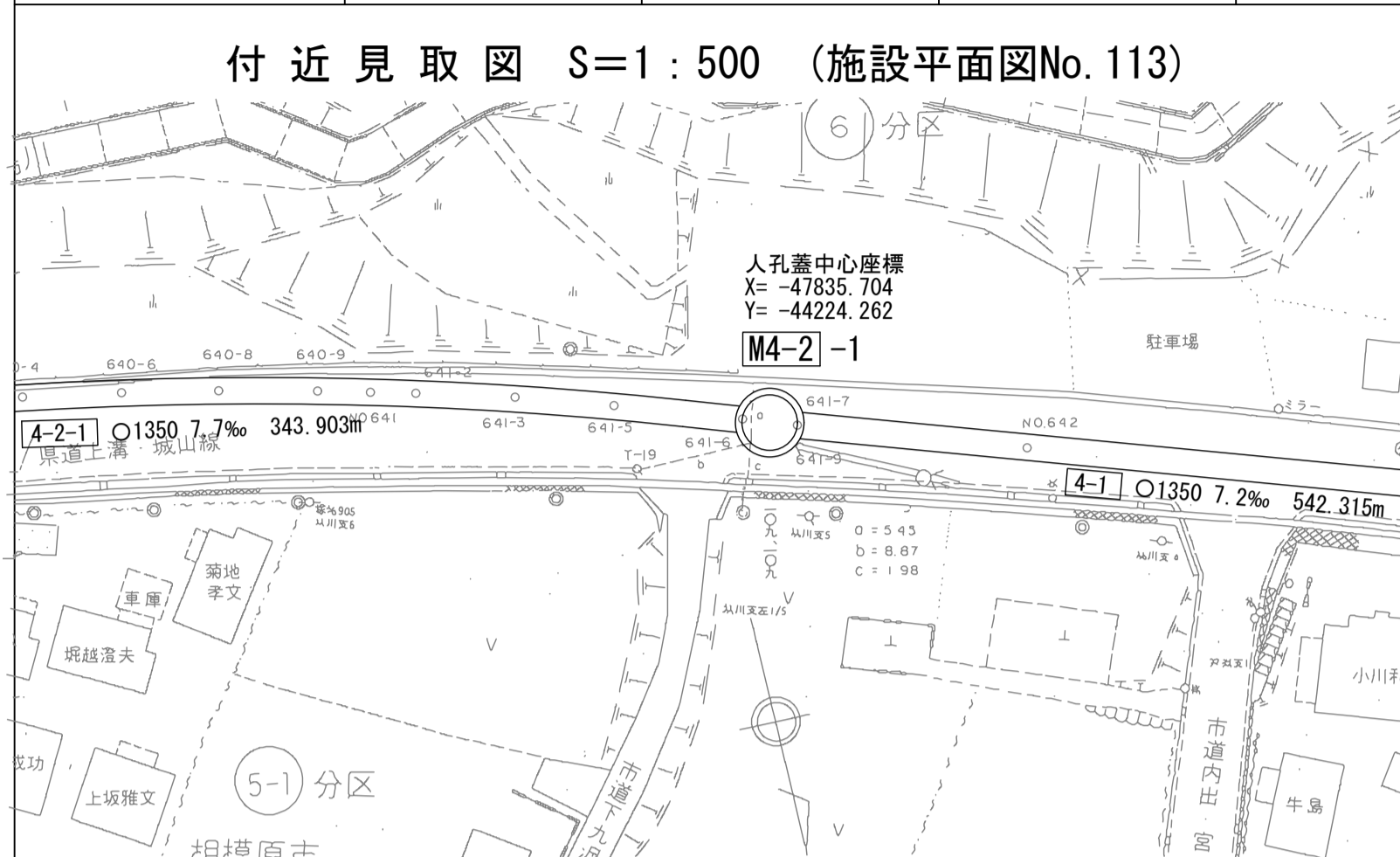
# 相模川流域下水道台帳

## 流入マンホール詳細図 (M4-2 -1)

(図面番号 144)

幹線名 左岸幹線

財産区分コード	大分類	中分類	小分類	整理番号
GA	管渠施設	人孔	第4工区	81



人孔番号

M4-2-1

詳細図

作成年月

平成2年3月

調整年月

平成

年月

ページ

37

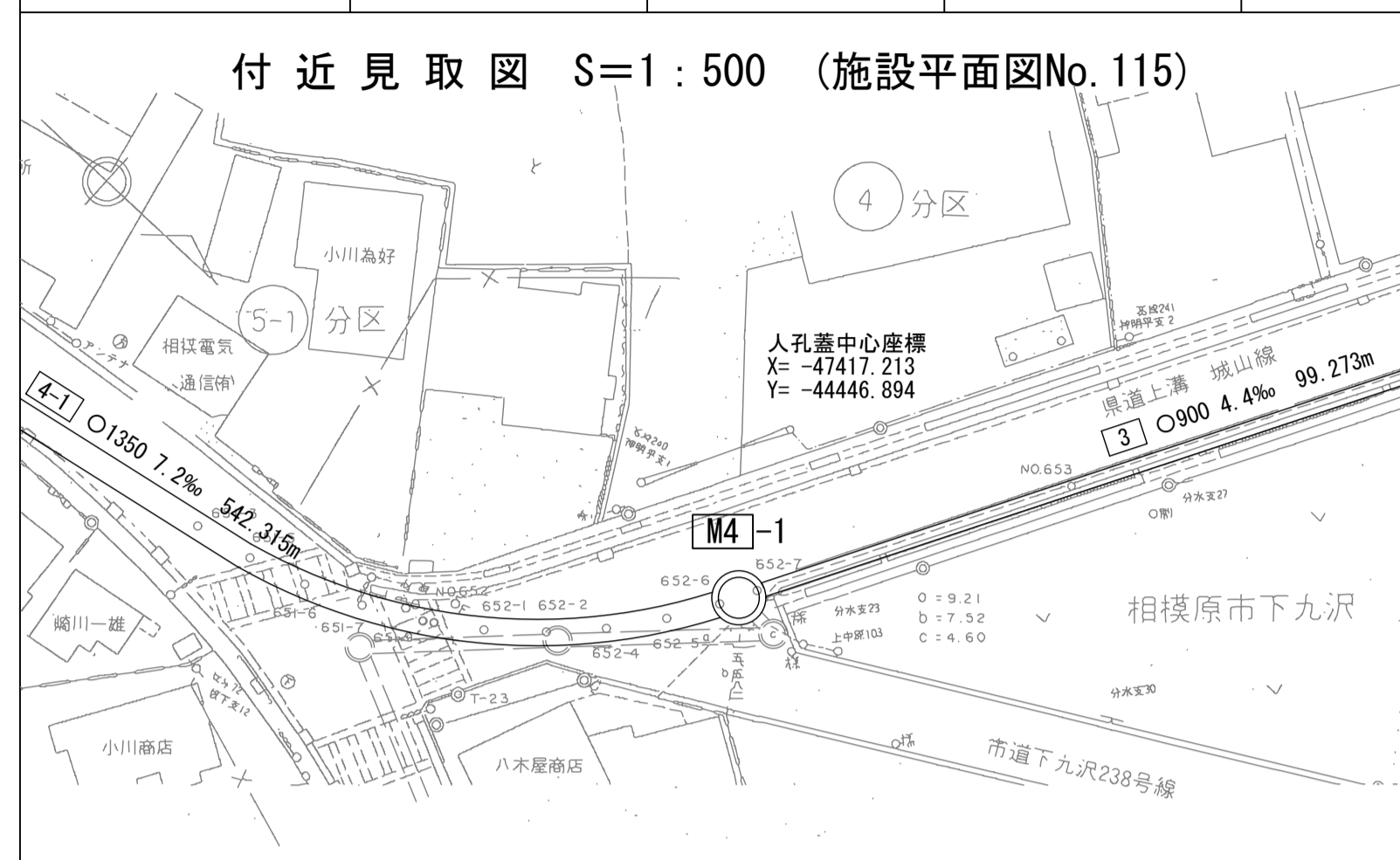
# 相模川流域下水道台帳

## 流入マンホール詳細図 (M4-1)

(図面番号 145)

幹線名 左岸幹線

財産区分コード	大分類	中分類	小分類	整理番号
GA	管渠施設	人孔	第 3-5 工区	82

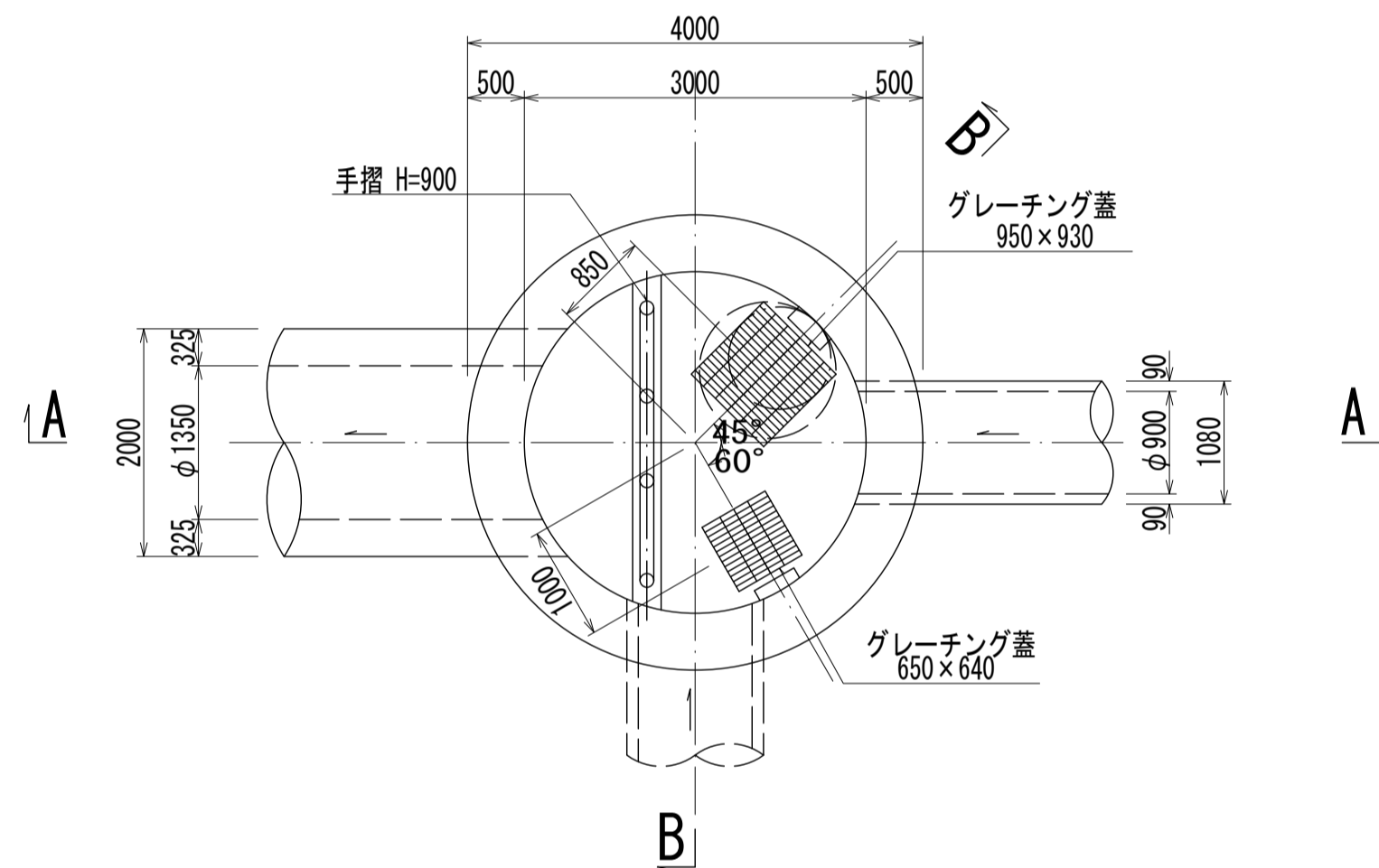


人孔蓋中心座標  
X=-47417.213  
Y=-44446.894

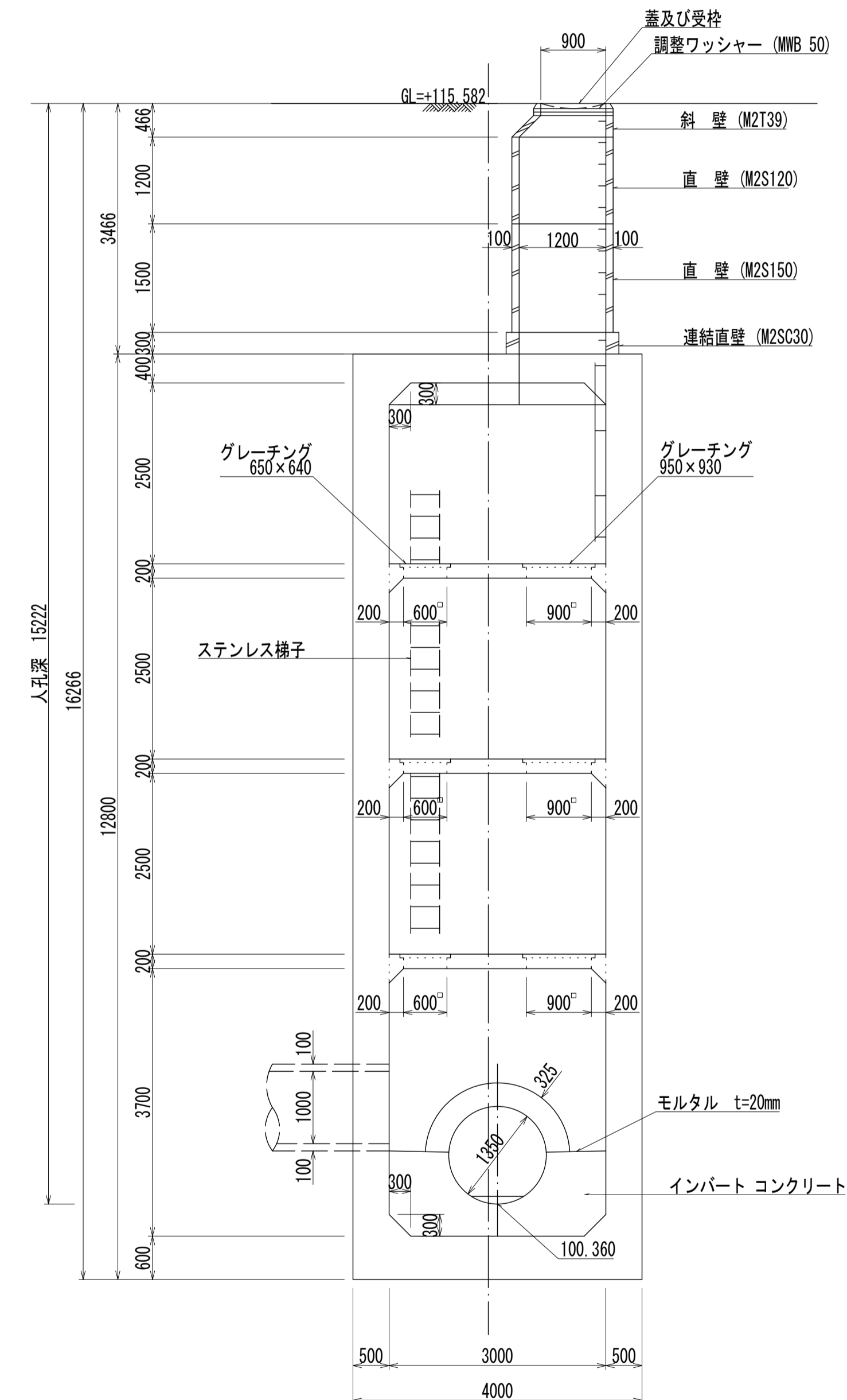
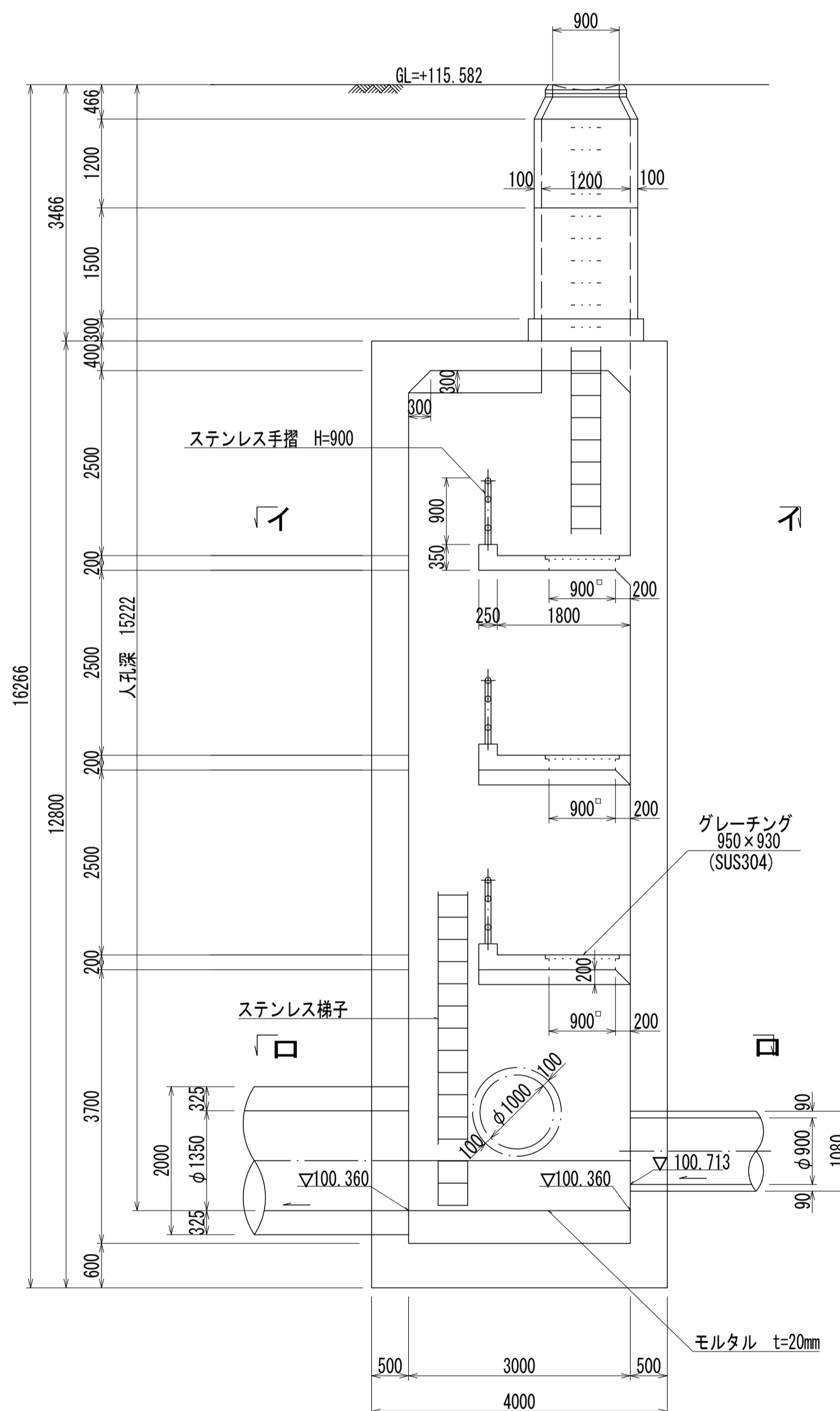
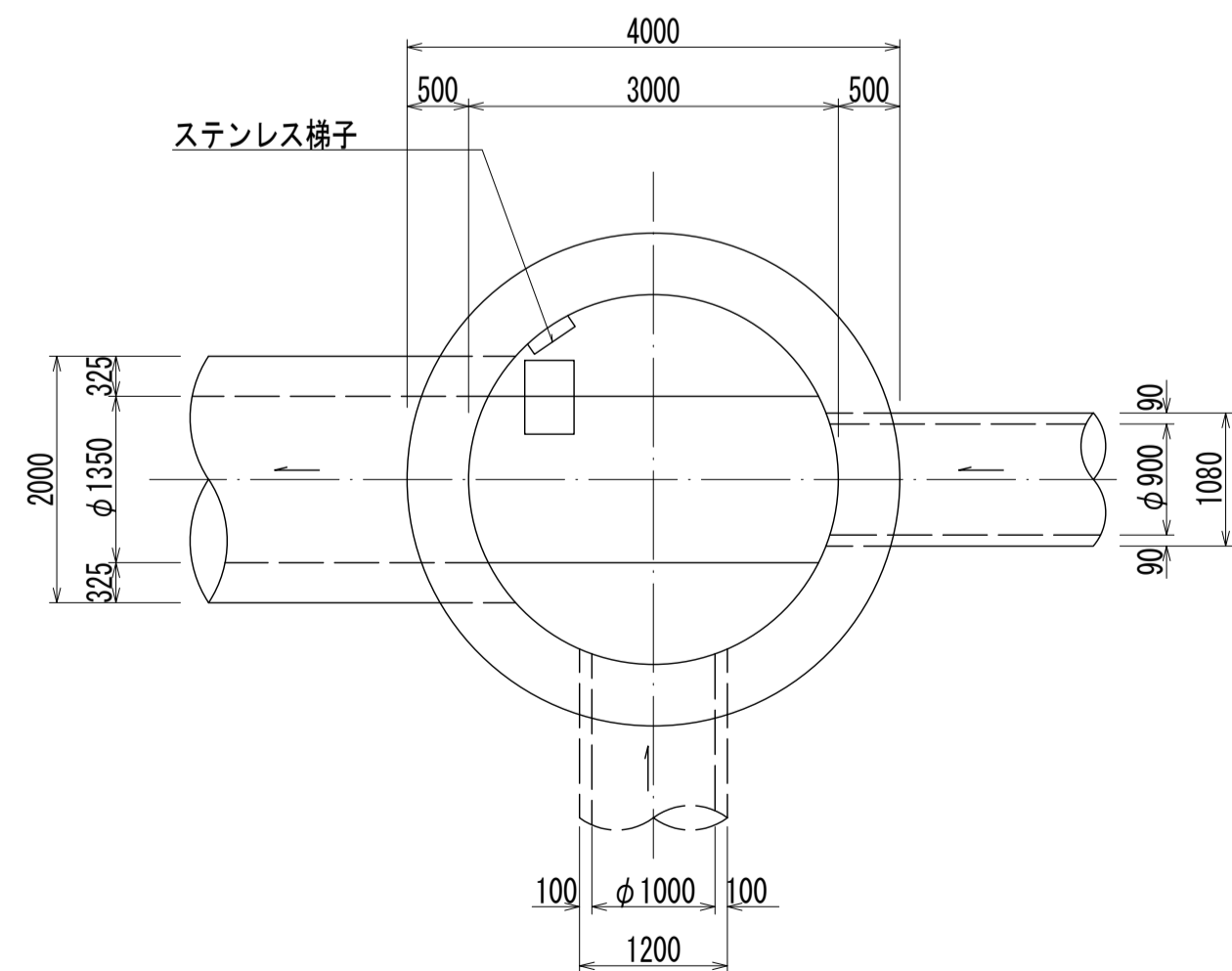
A-A 断面図 S=1:60

B-B 断面図 S=1:60

平面図 S=1:60  
(イ-イ)



平面図 S=1:50  
(口-口)



人孔番号

M4-1

詳細図  
作成  
年月

平成  
2年  
3月

調整  
年月

平成  
年  
月

ページ

38

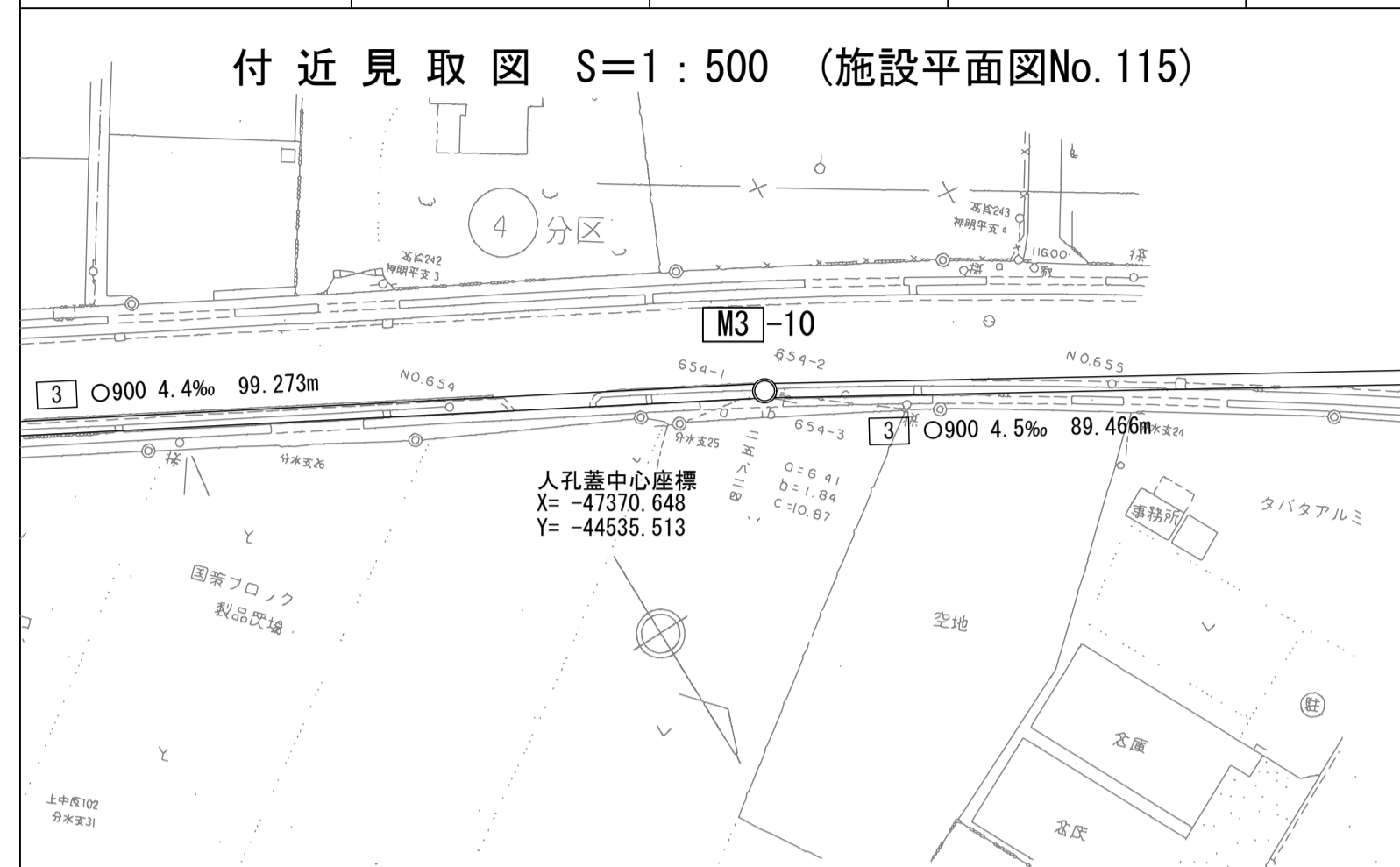
# 相模川流域下水道台帳

## 中間マンホール詳細図 (M3 -10 )

(図面番号 146)

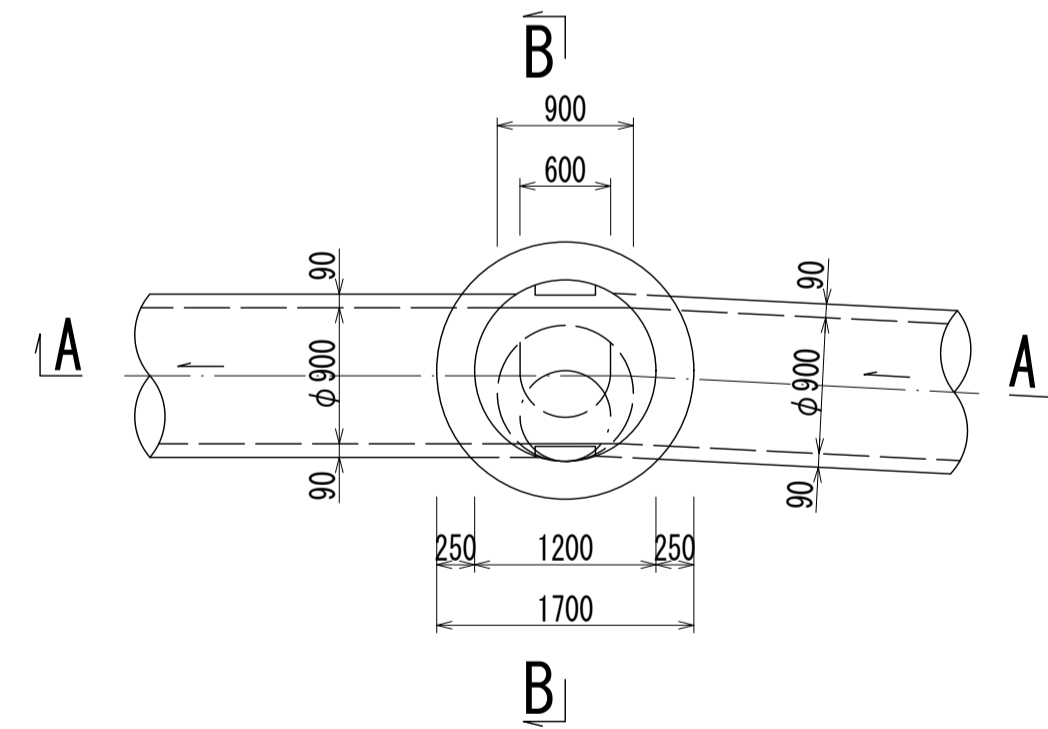
幹線名 左岸幹線

財産区分コード	大分類	中分類	小分類	整理番号
GA	管渠施設	人孔	第 3-5 工区	82

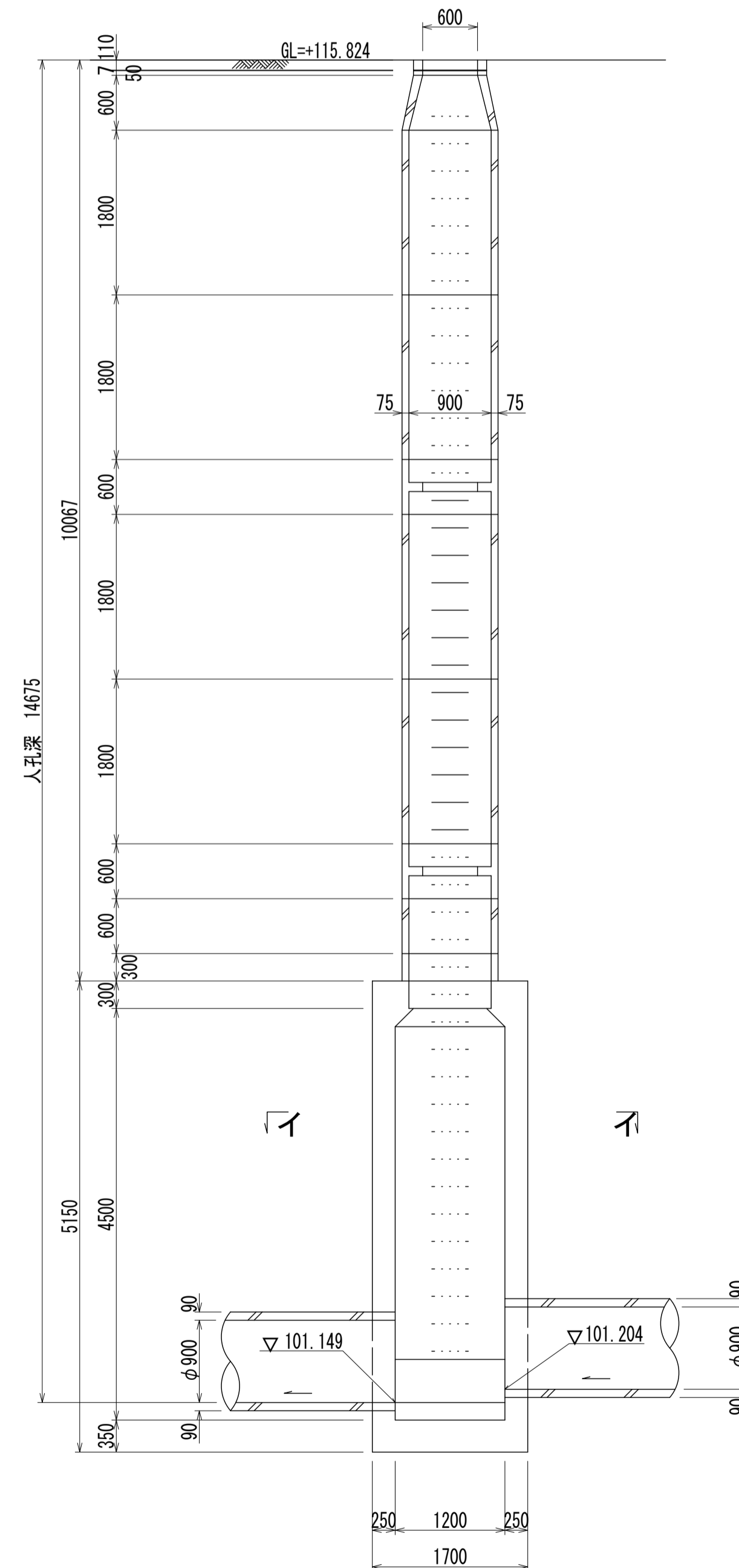


人孔蓋中心座標  
X=-47370.648  
Y=-44535.513

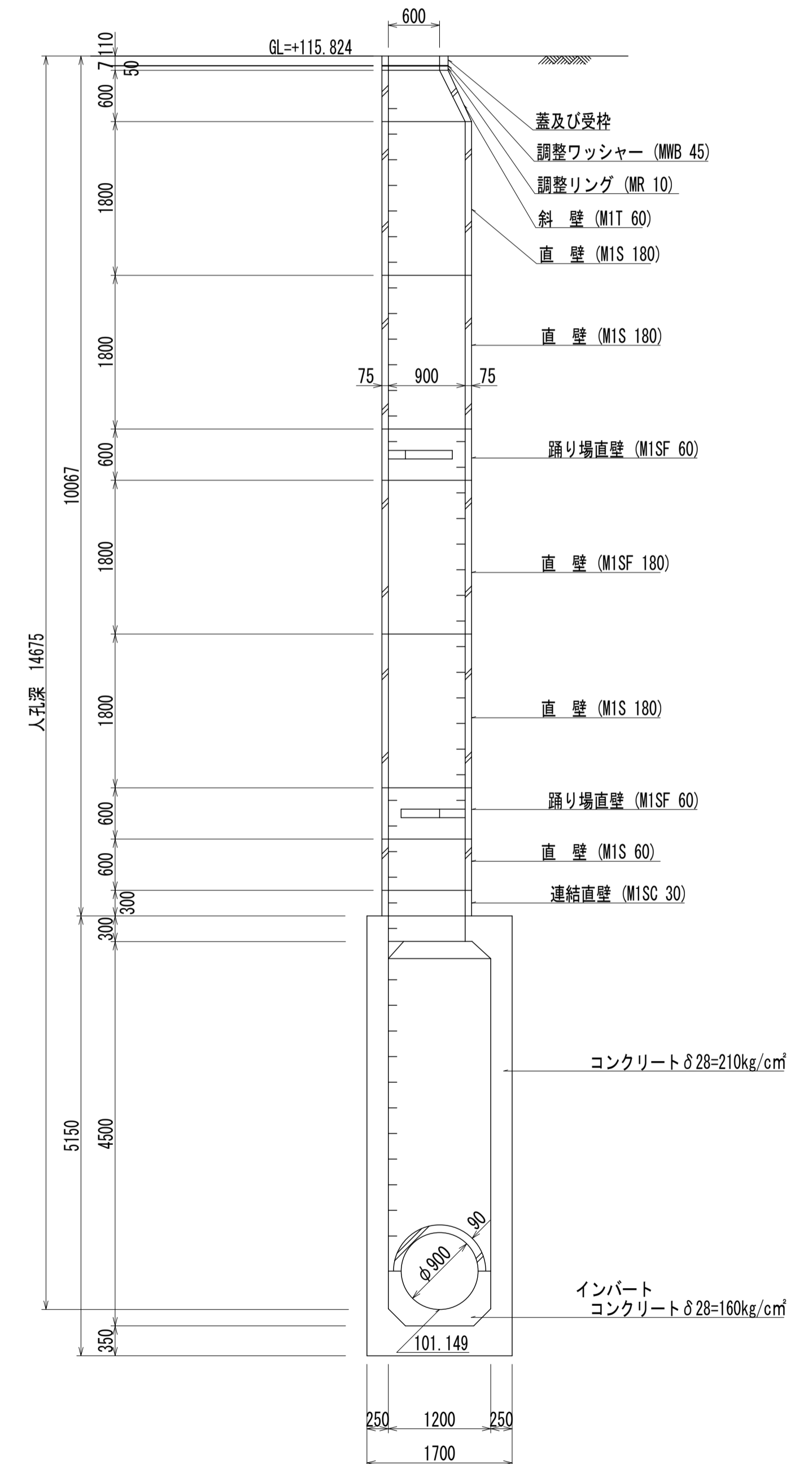
平面図 S=1:50  
(イ-イ)



A - A 断面図 S=1:50



B - B 断面図 S=1:50



人孔番号

M3  
-10

詳細図  
作成  
年月

平成  
2年  
3月

調整  
年月

平成  
年  
月

ページ

39