

# 相模川流域下水道台帳

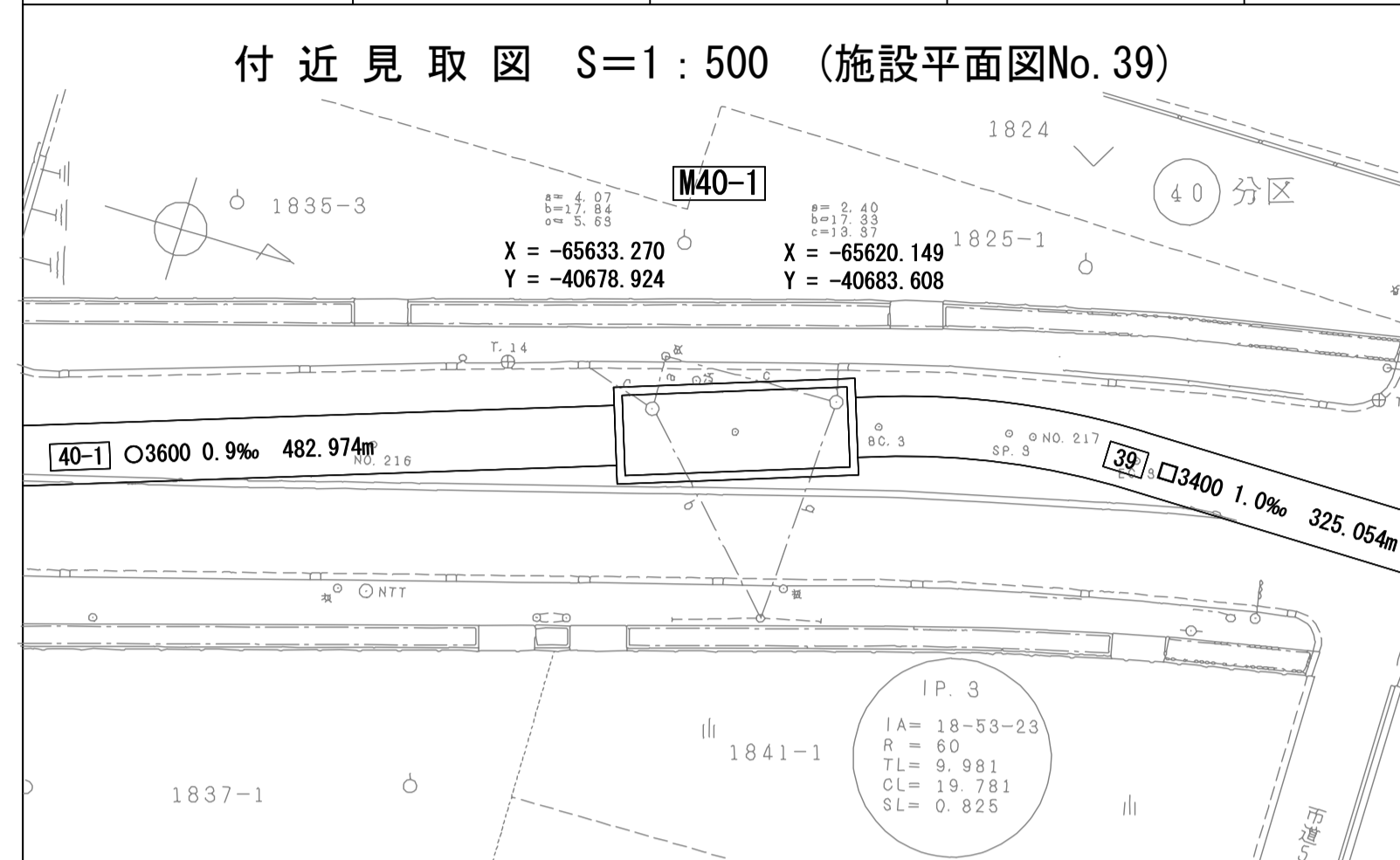
## 流入マンホール詳細図

( M40 -1 )

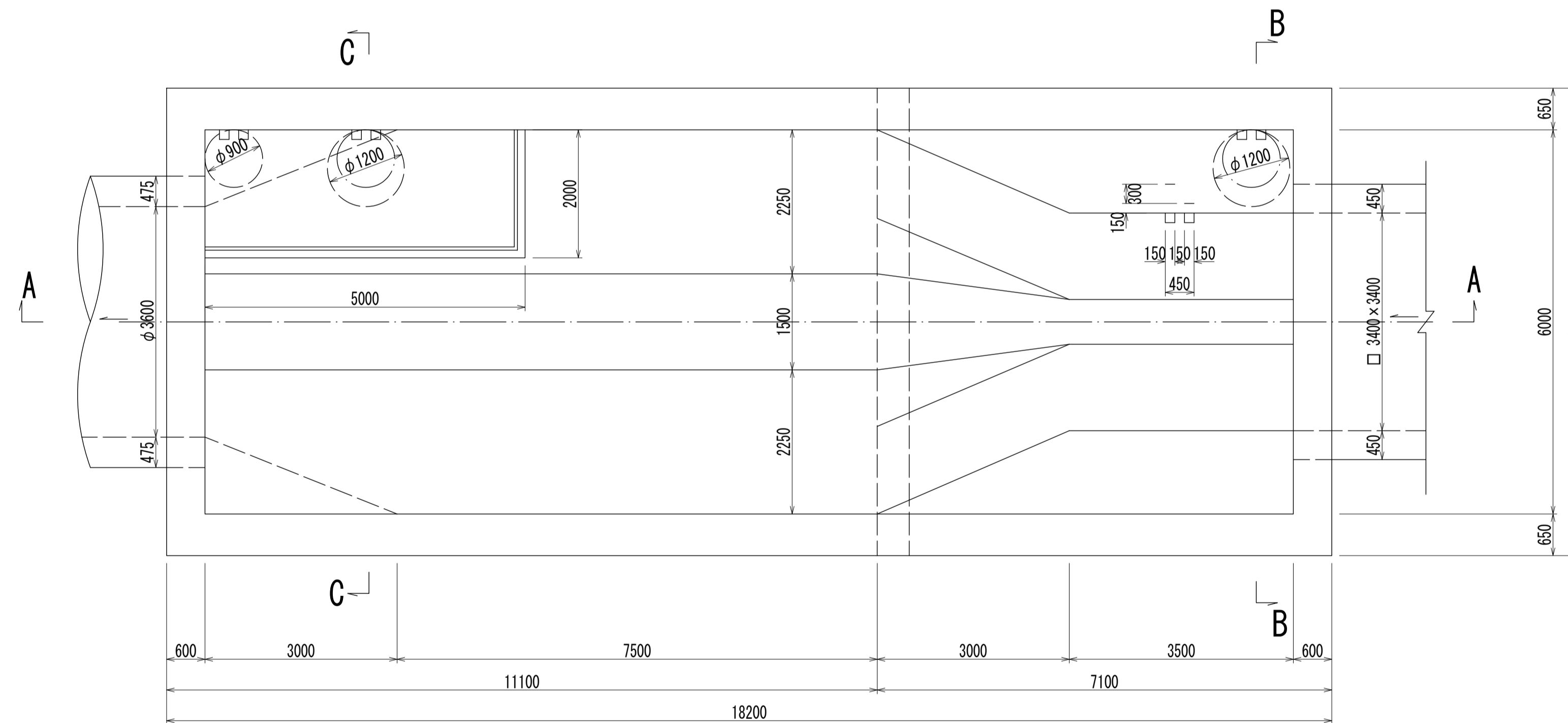
( 図面番号 40-1 )

幹線名 左岸幹線

財産区分コード	大分類	中分類	小分類	整理番号
GA	管渠施設	人孔	第 40 工区	17



平面図 S=1:60



人孔番号

M40-1

その1

詳細図  
作成  
年月

昭和  
54  
年  
3  
月

調整  
年月

平成  
元年  
3  
月

ページ

46

# 相模川流域下水道台帳

## 流入マンホール詳細図

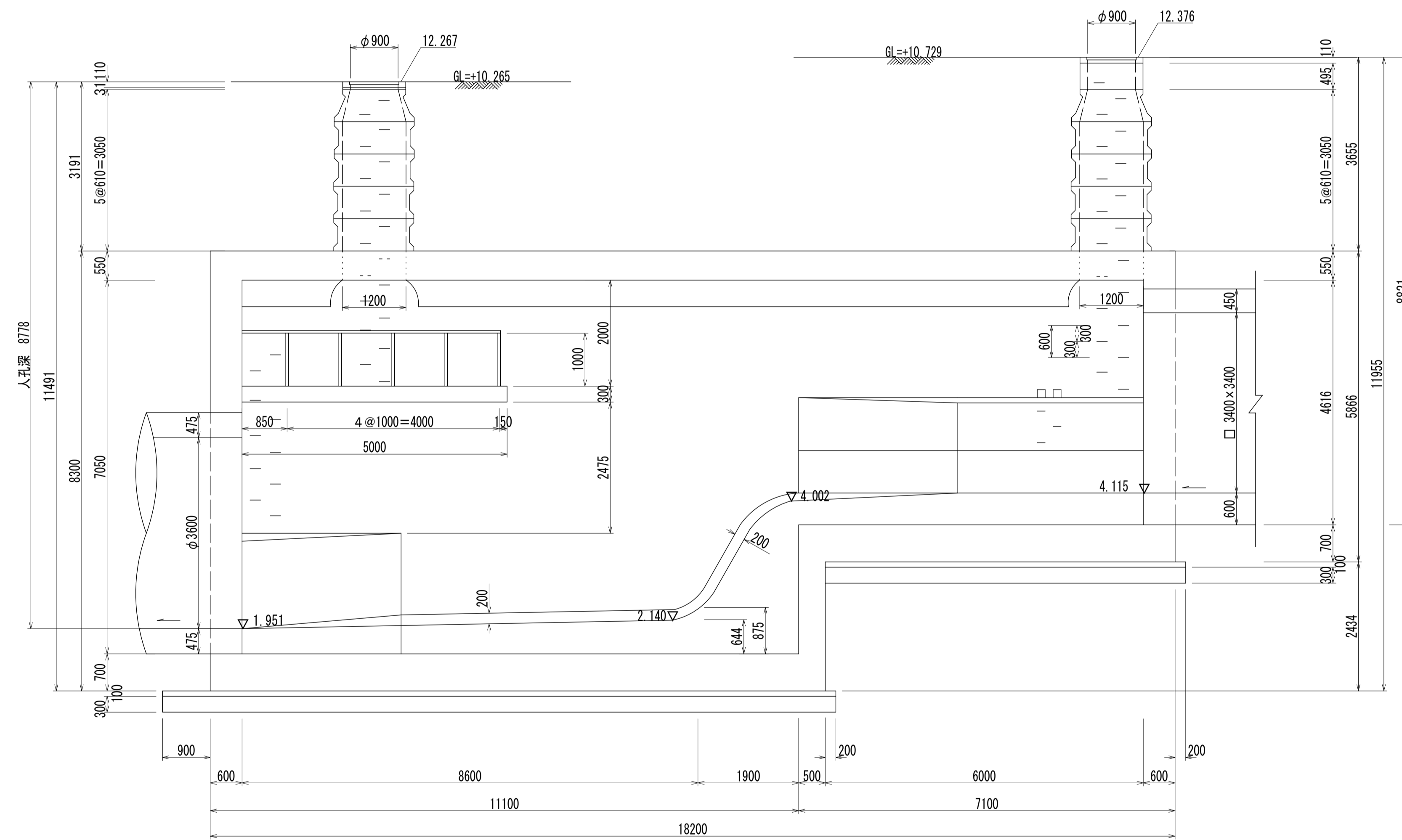
( M40 -1 )

( 図面番号 40-2 )

幹線名 左岸幹線

財産区分コード	大分類	中分類	小分類	整理番号
GA	管渠施設	人孔	第 40 工区	17

A - A 断面図 S=1:60



人孔番号

M40-1

その2

詳細図  
作成  
年月

昭和  
54  
年  
3  
月

調  
年  
月

平成  
元年  
3  
月

ページ

47

# 相模川流域下水道台帳

## 流入マンホール詳細図

( M40 -1 )

( 図面番号 40-3 )

幹線名 左岸幹線

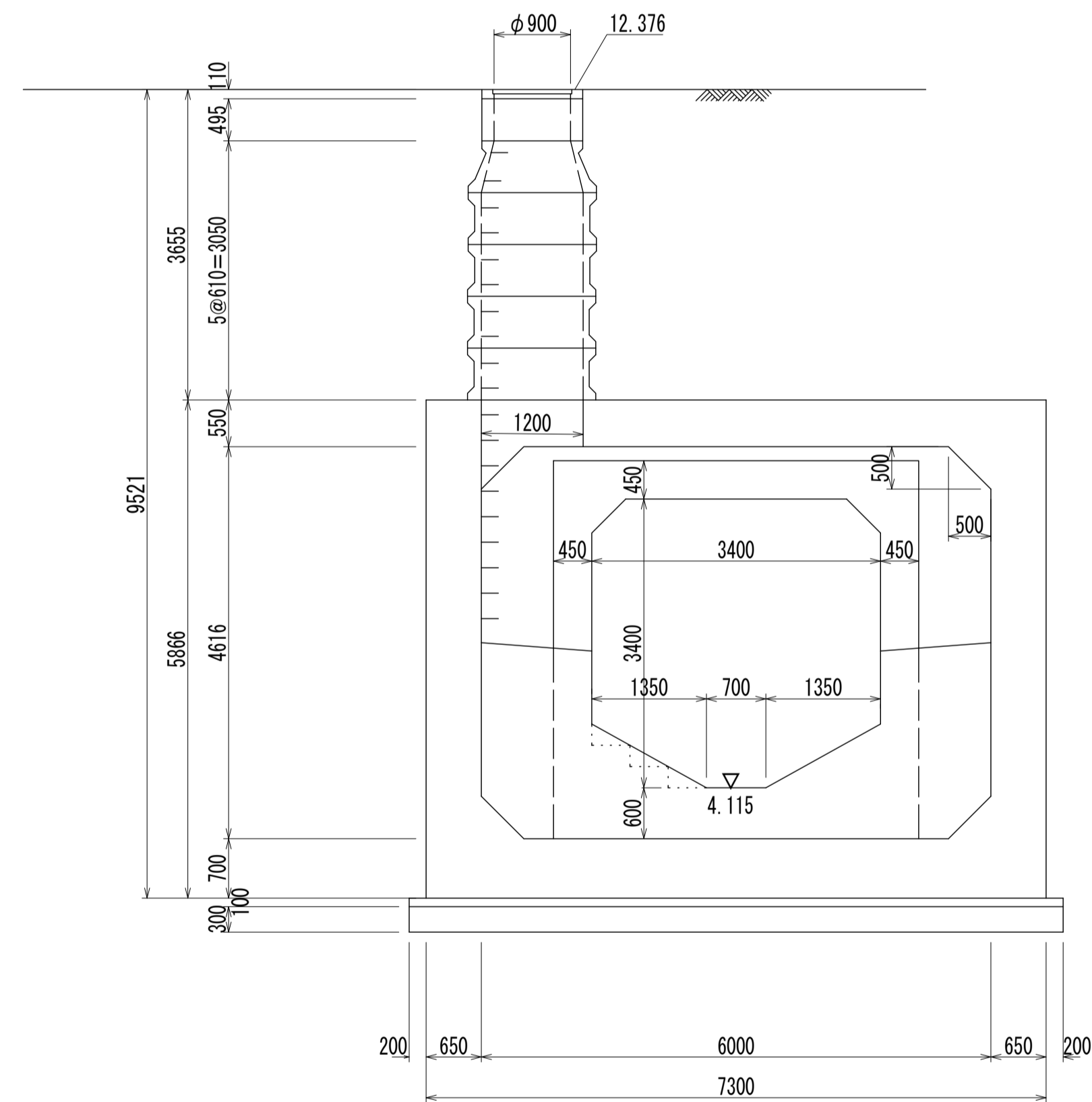
財産区分コード	大分類	中分類	小分類	整理番号
GA	管渠施設	人孔	第 40 工区	17

人孔番号

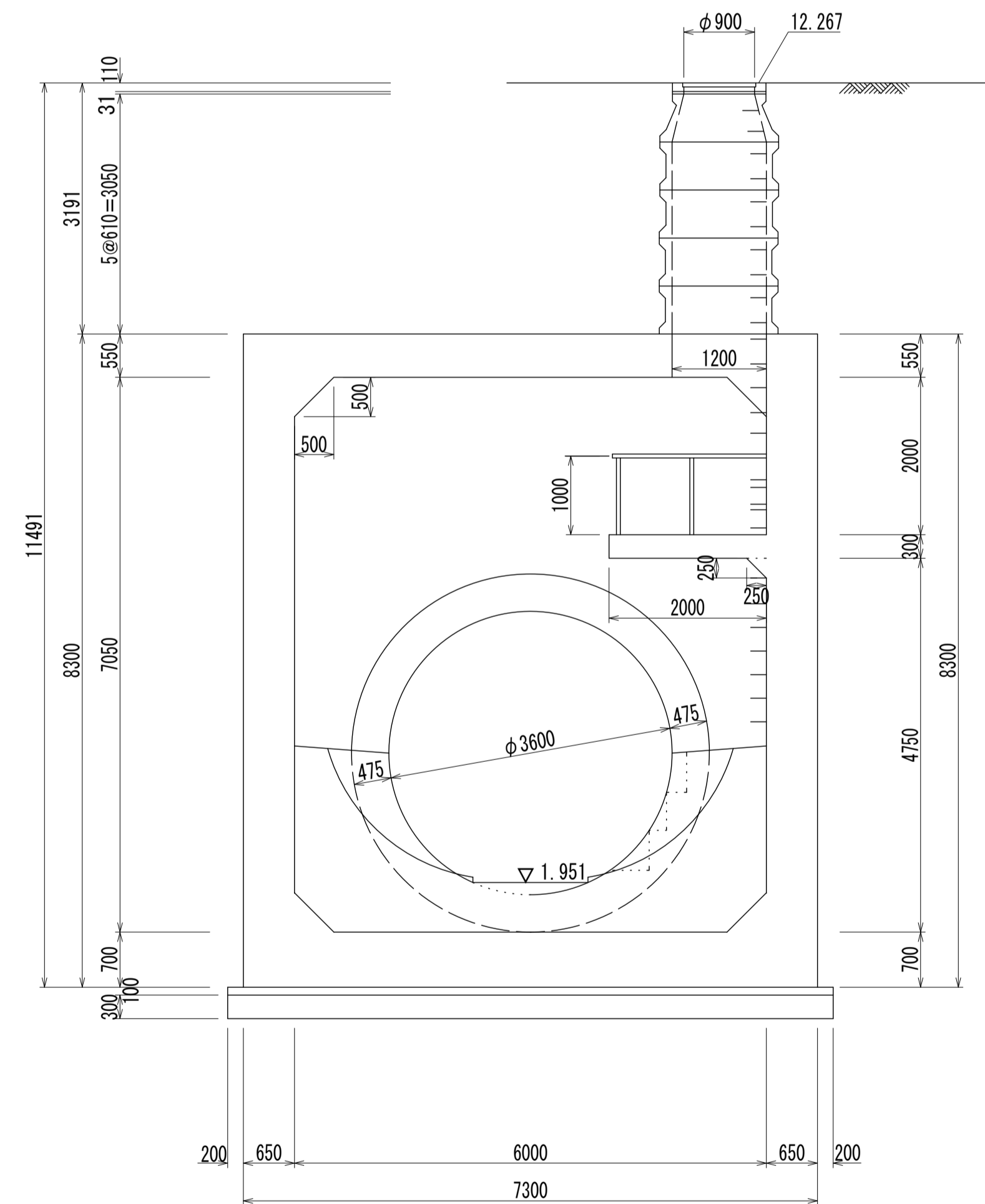
M40-1

その3

B - B 断面図 S=1:60



C - C 断面図 S=1:60



詳細図  
作成  
年月

昭 和  
54  
年  
3  
月

調 整  
年 月

平 成  
元 年  
3  
月

ページ

48

# 相模川流域下水道台帳

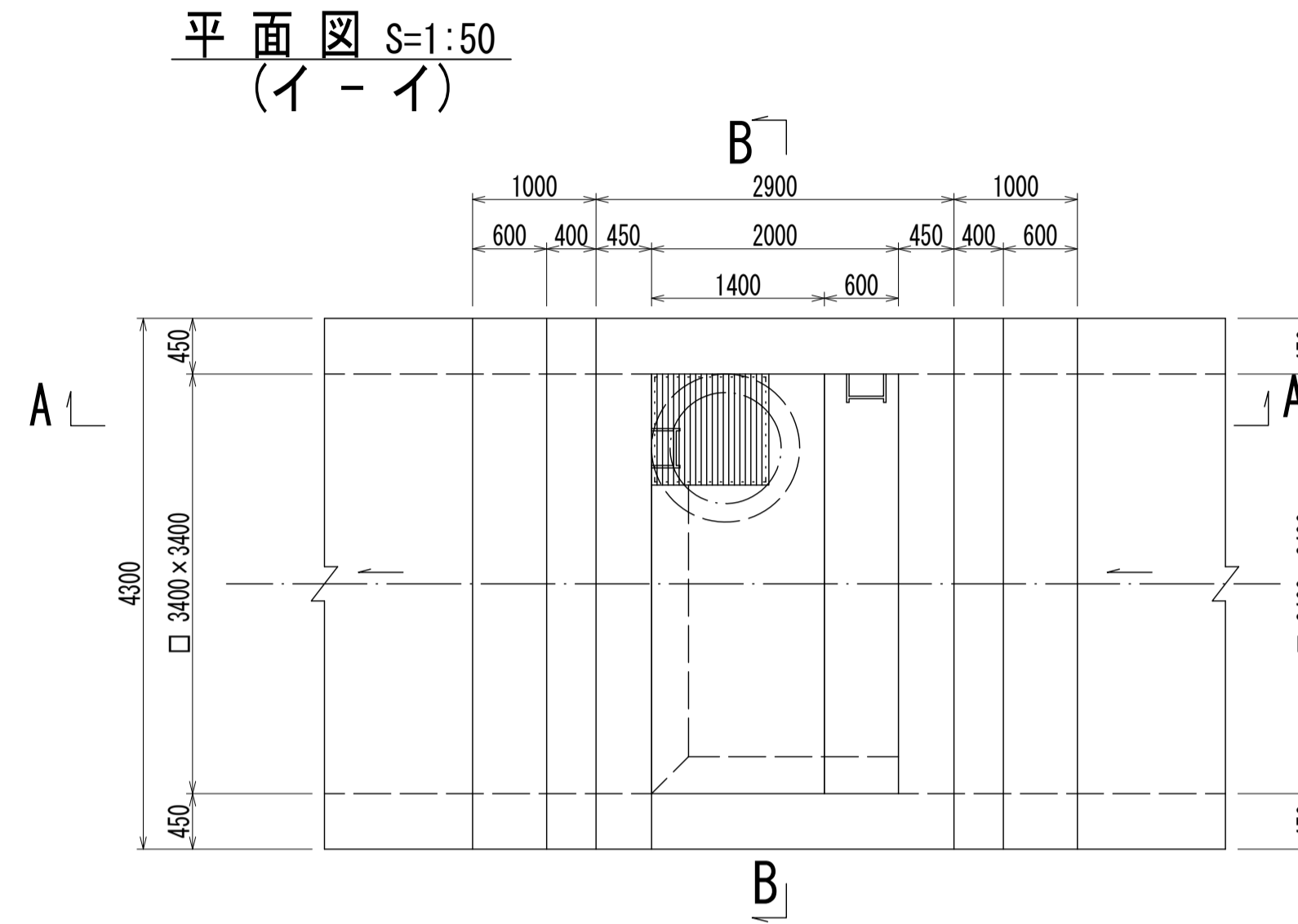
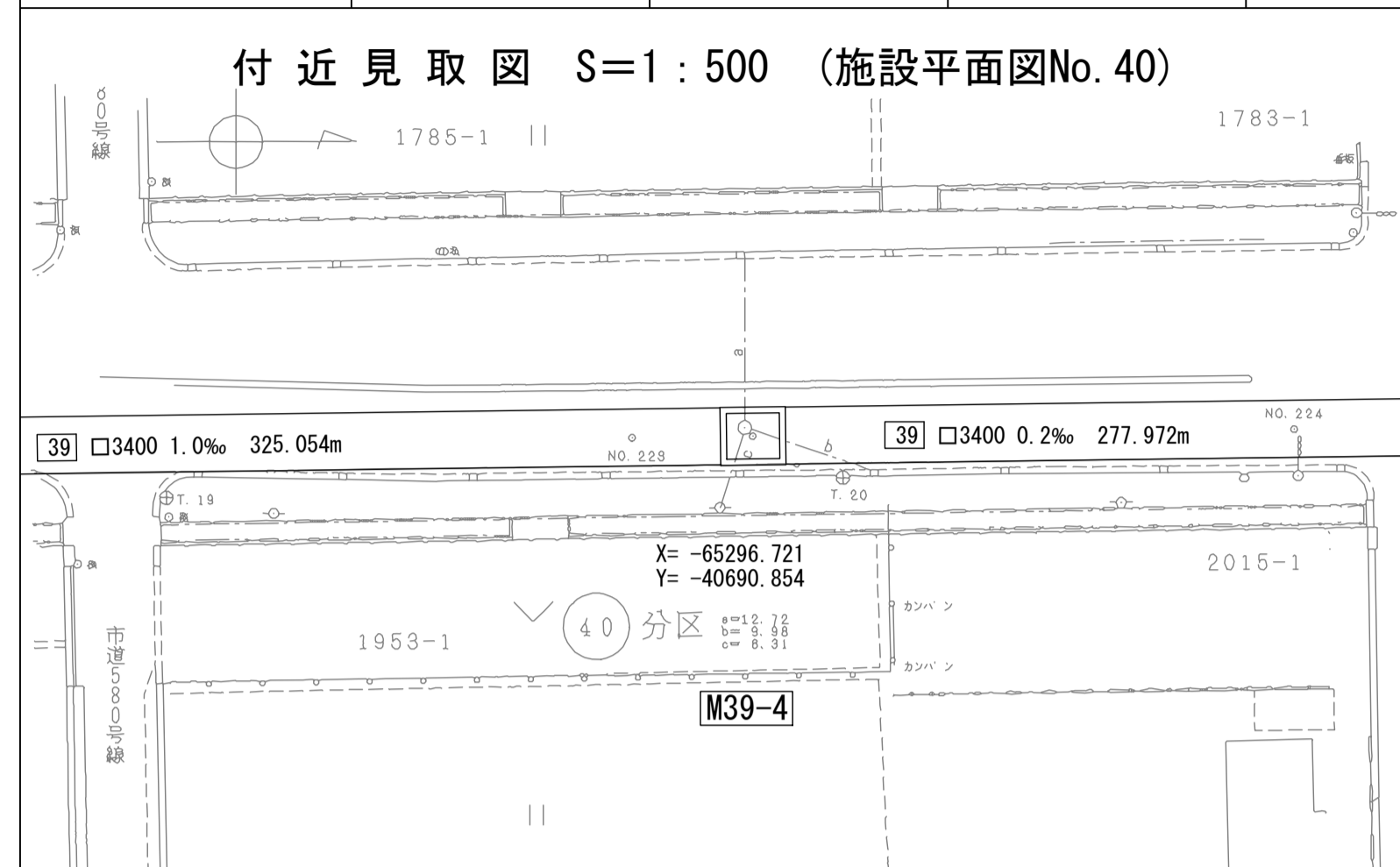
## 中間マンホール詳細図

( M39 -4 )

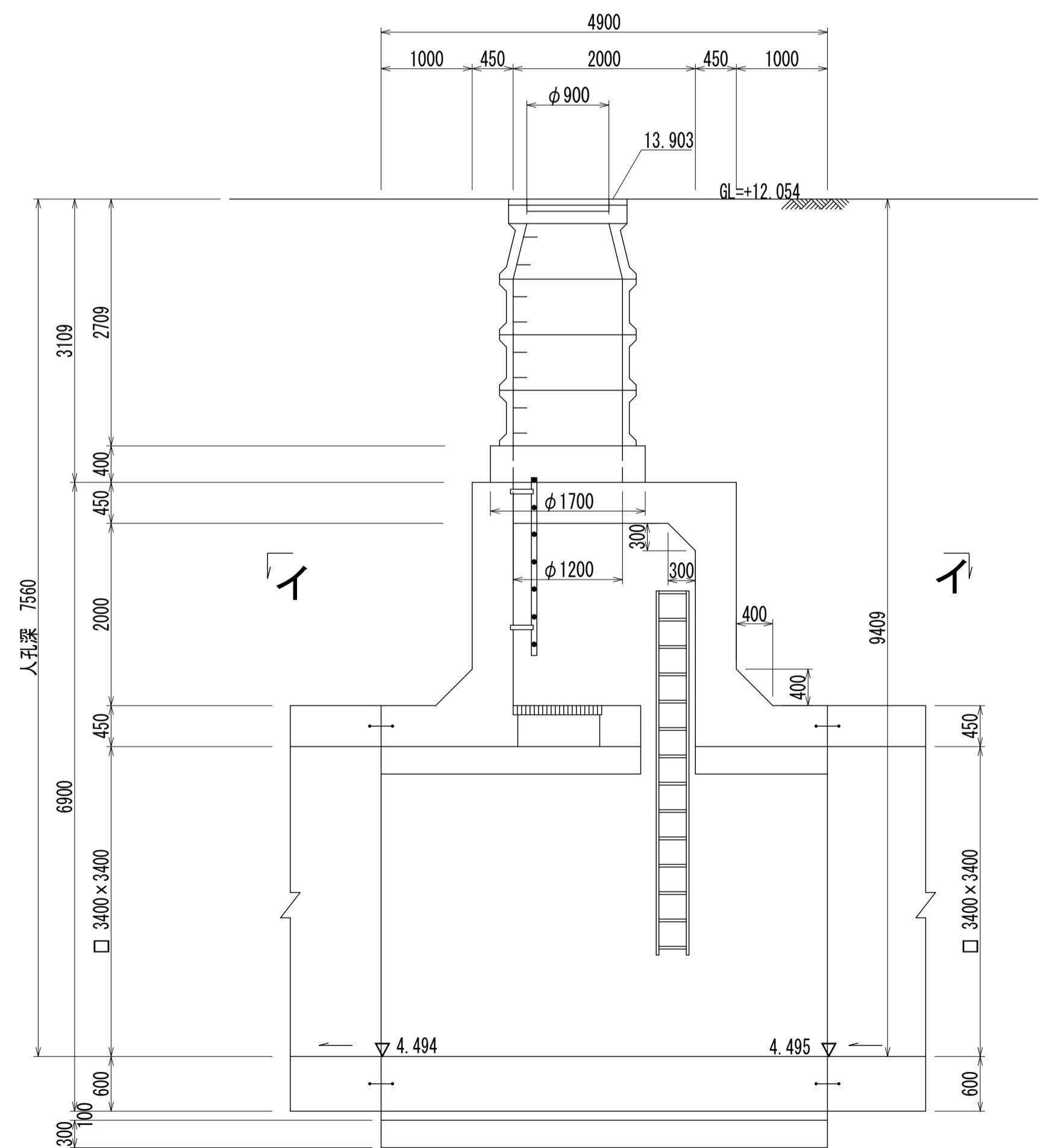
( 図面番号 41 )

幹線名 左岸幹線

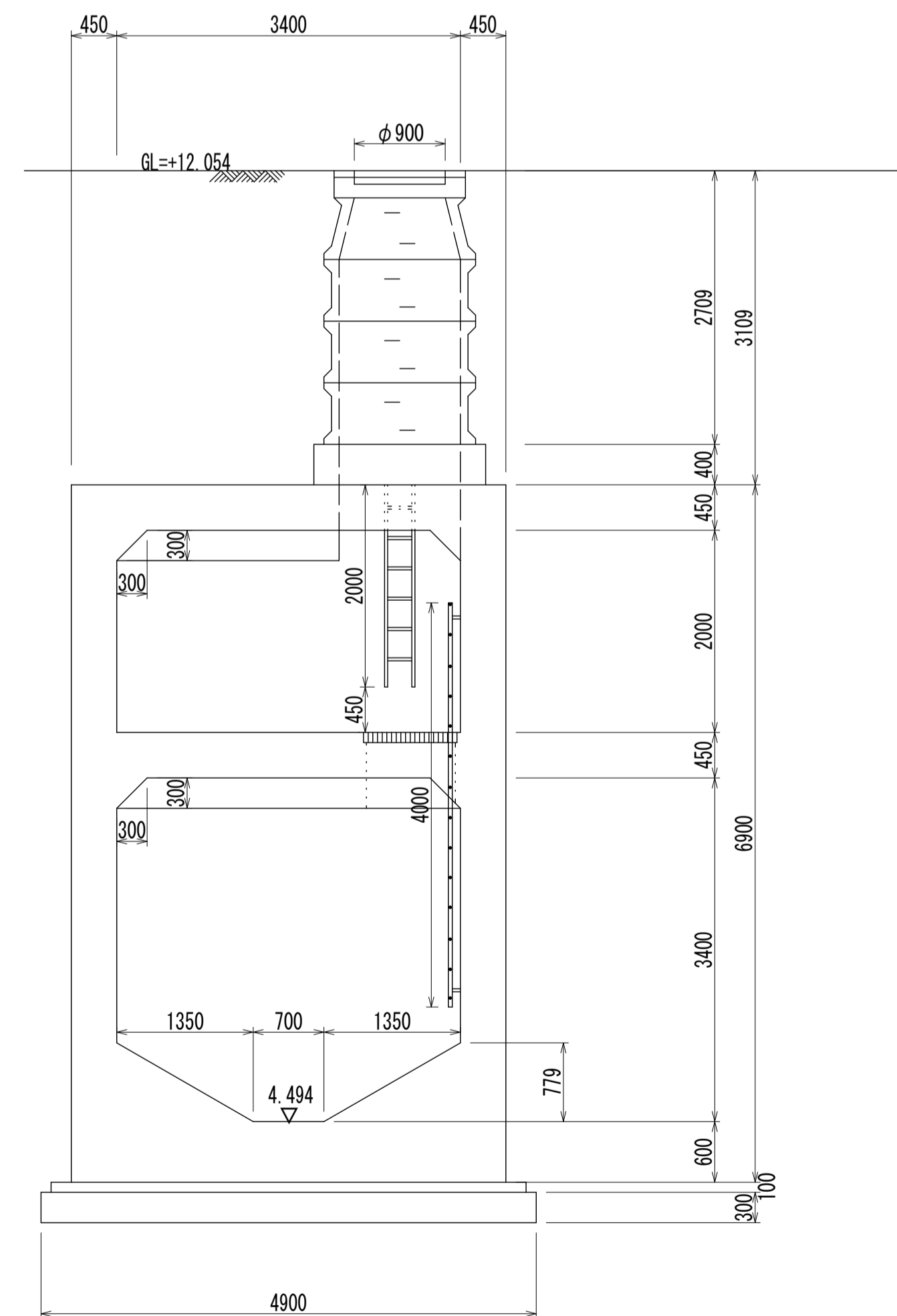
財産区分コード	大分類	中分類	小分類	整理番号
GA	管渠施設	人孔	第 39-4 工区	18, 19



A - A 断面図 S=1:50



B - B 断面図 S=1:50



人孔番号

M  
39  
4

詳細図  
作成  
年月

昭 和  
54  
年  
3  
月

調 査  
年 月

平 成  
元 年  
3  
月

ページ

49

# 相模川流域下水道台帳

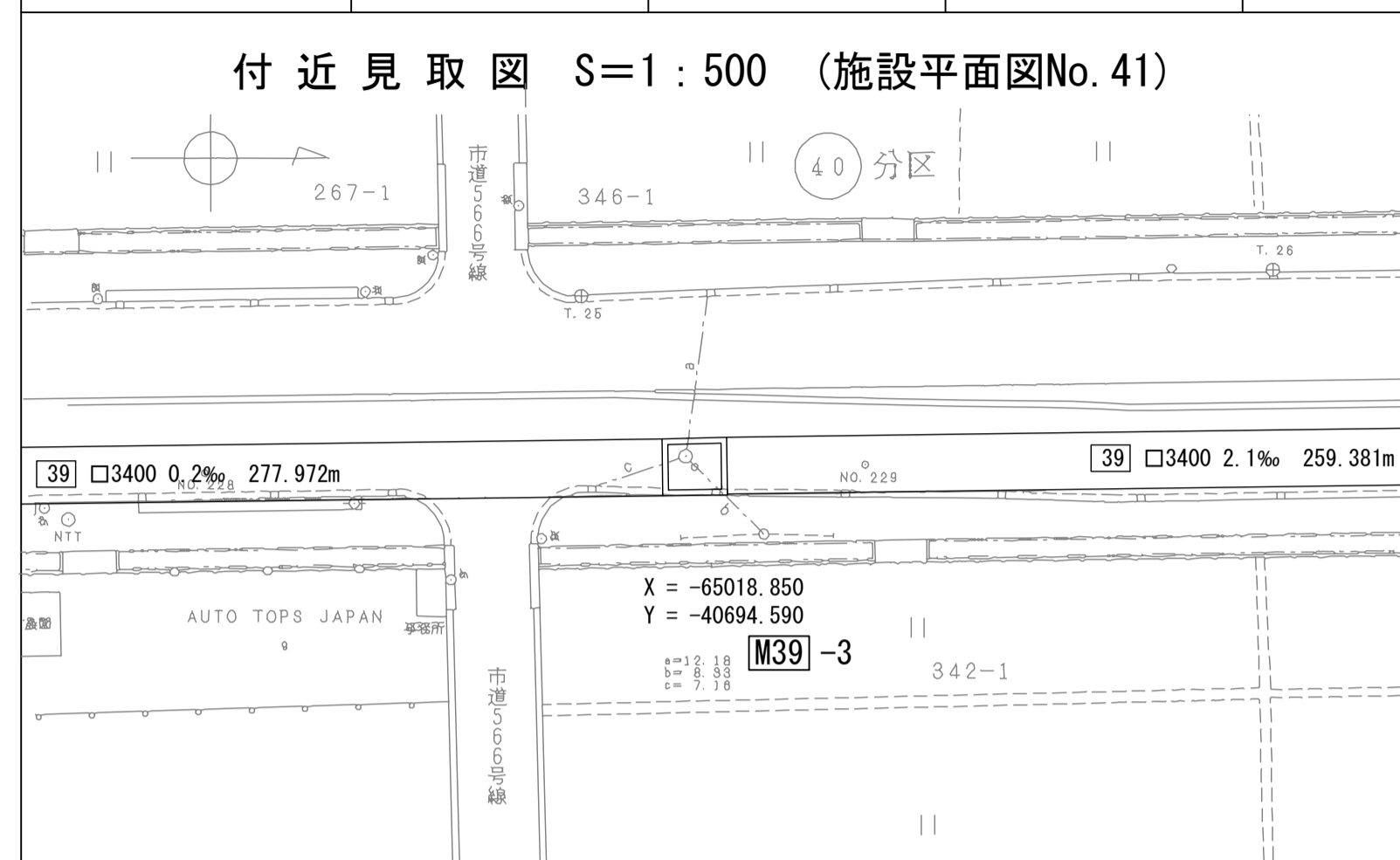
## 中間マンホール詳細図

( M39 -3 )

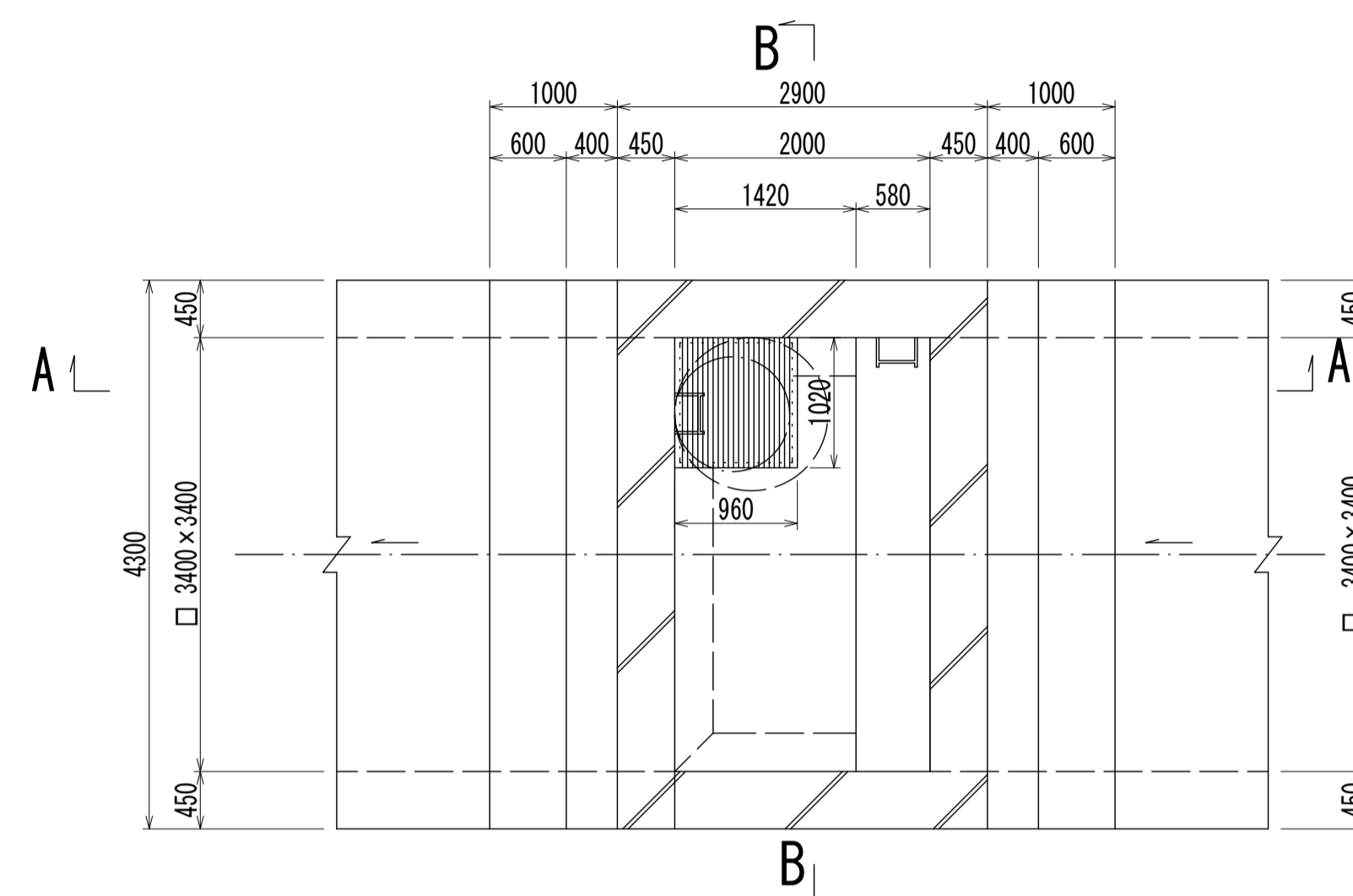
( 図面番号 42 )

幹線名 左岸幹線

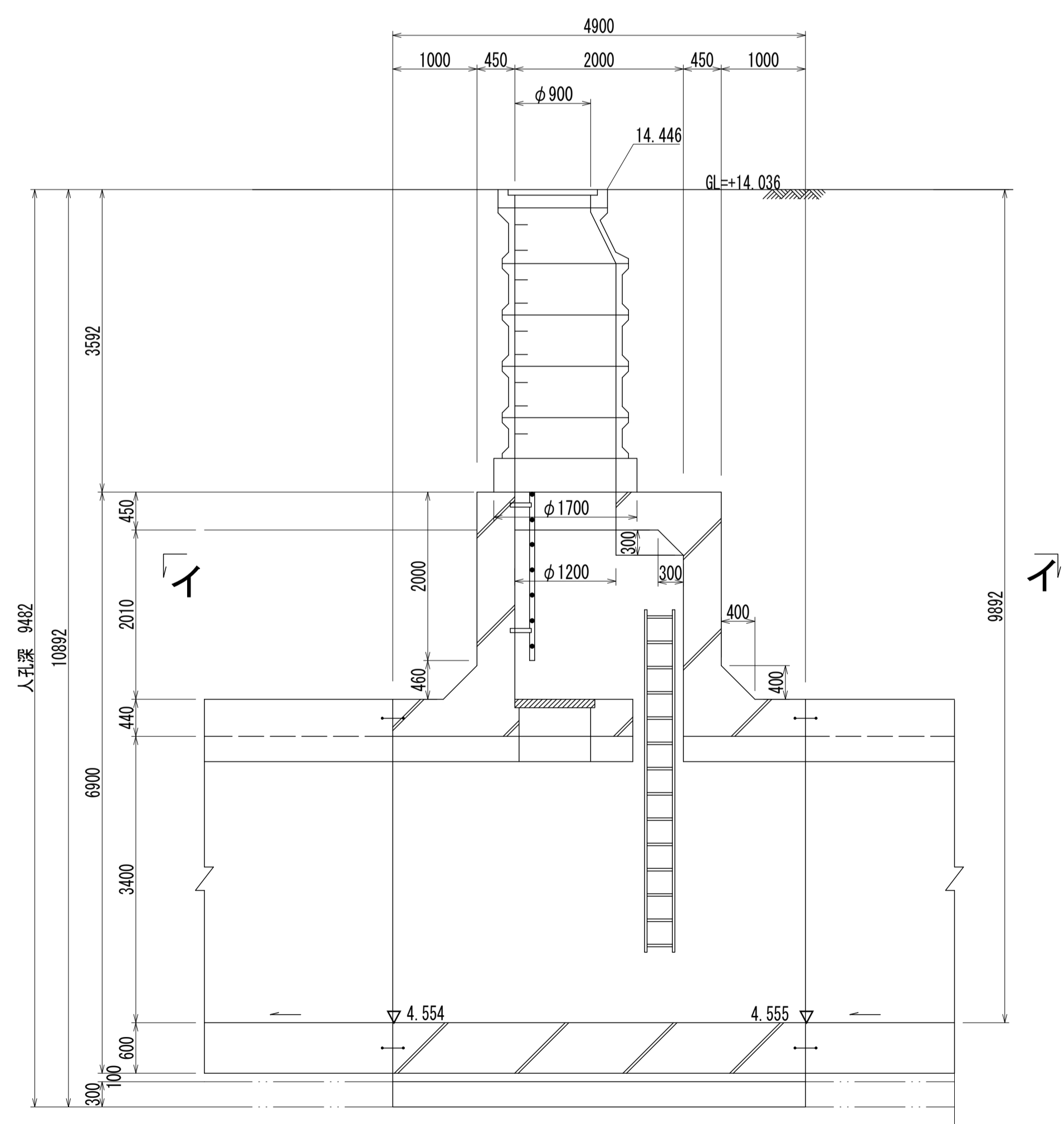
財産区分コード	大分類	中分類	小分類	整理番号
GA	管渠施設	人孔	第 39-3 工区	20



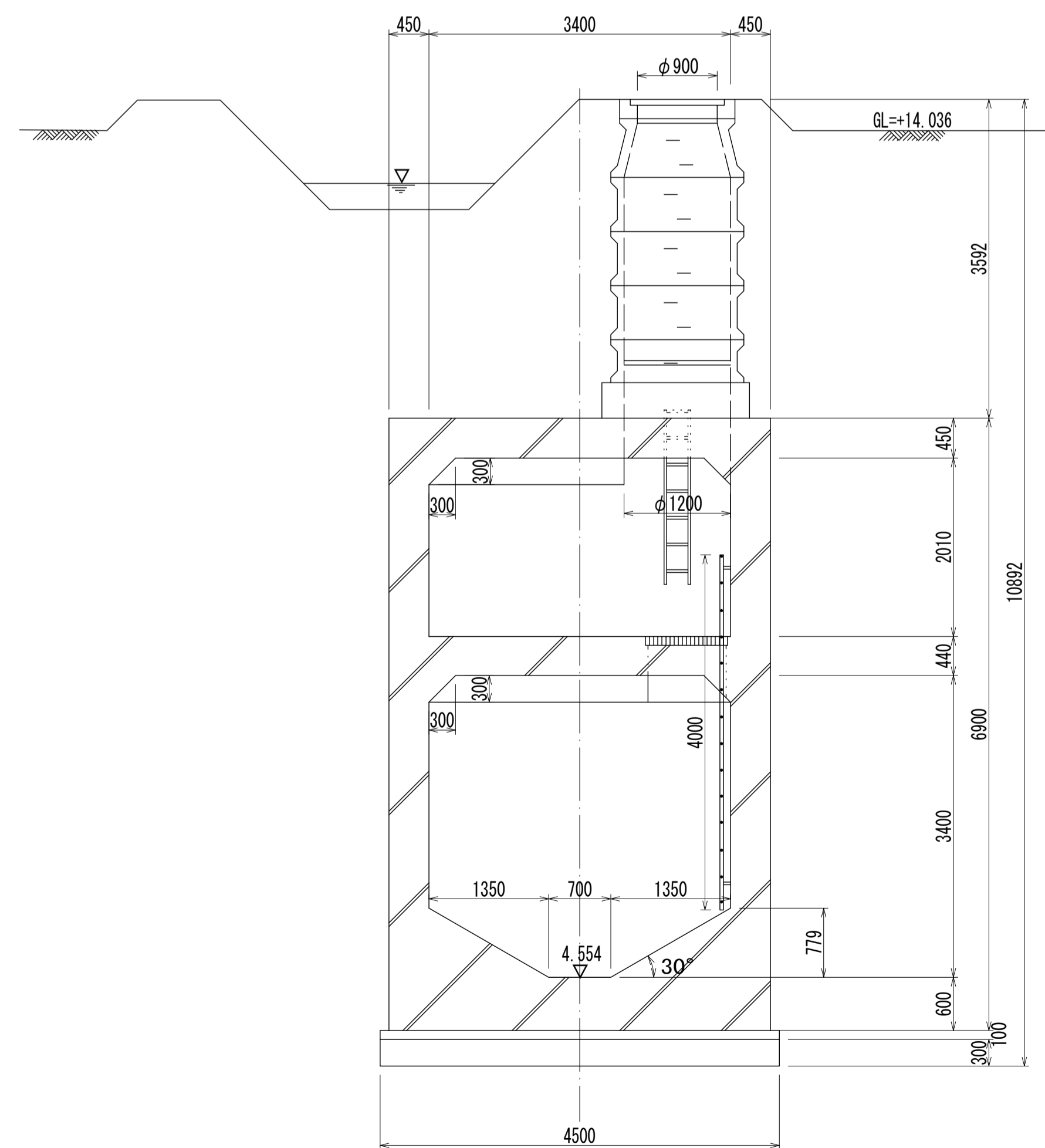
平面図 S=1:50  
(イ-イ)



A-A 断面図 S=1:50



B-B 断面図 S=1:50



人孔番号

M  
39  
3

詳細図  
作成  
年月

昭 和  
54  
年  
3  
月

調 査  
年 月

平 成  
元 年  
3  
月

ページ

50

# 相模川流域下水道台帳

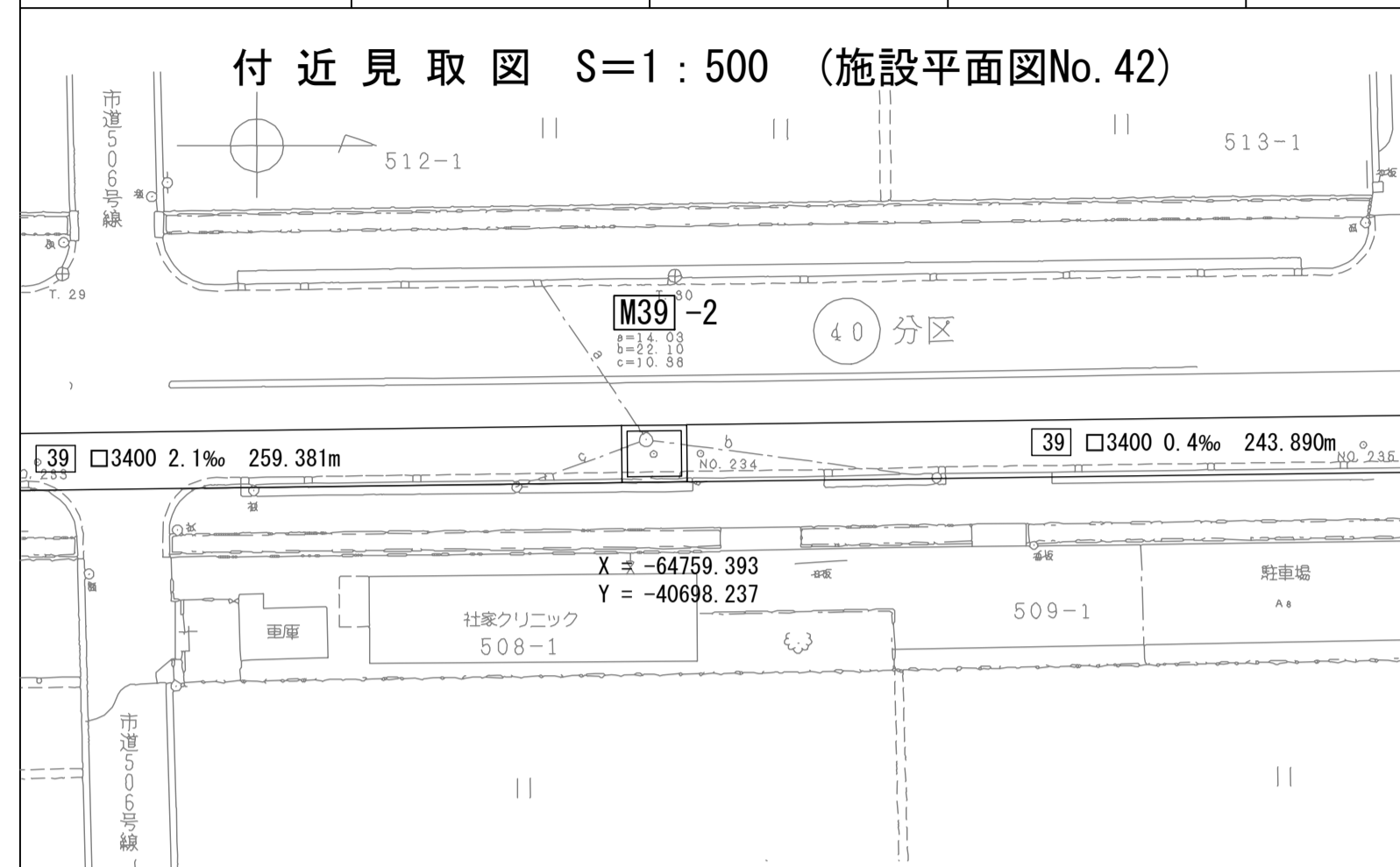
## 中間マンホール詳細図

( M39 -2 )

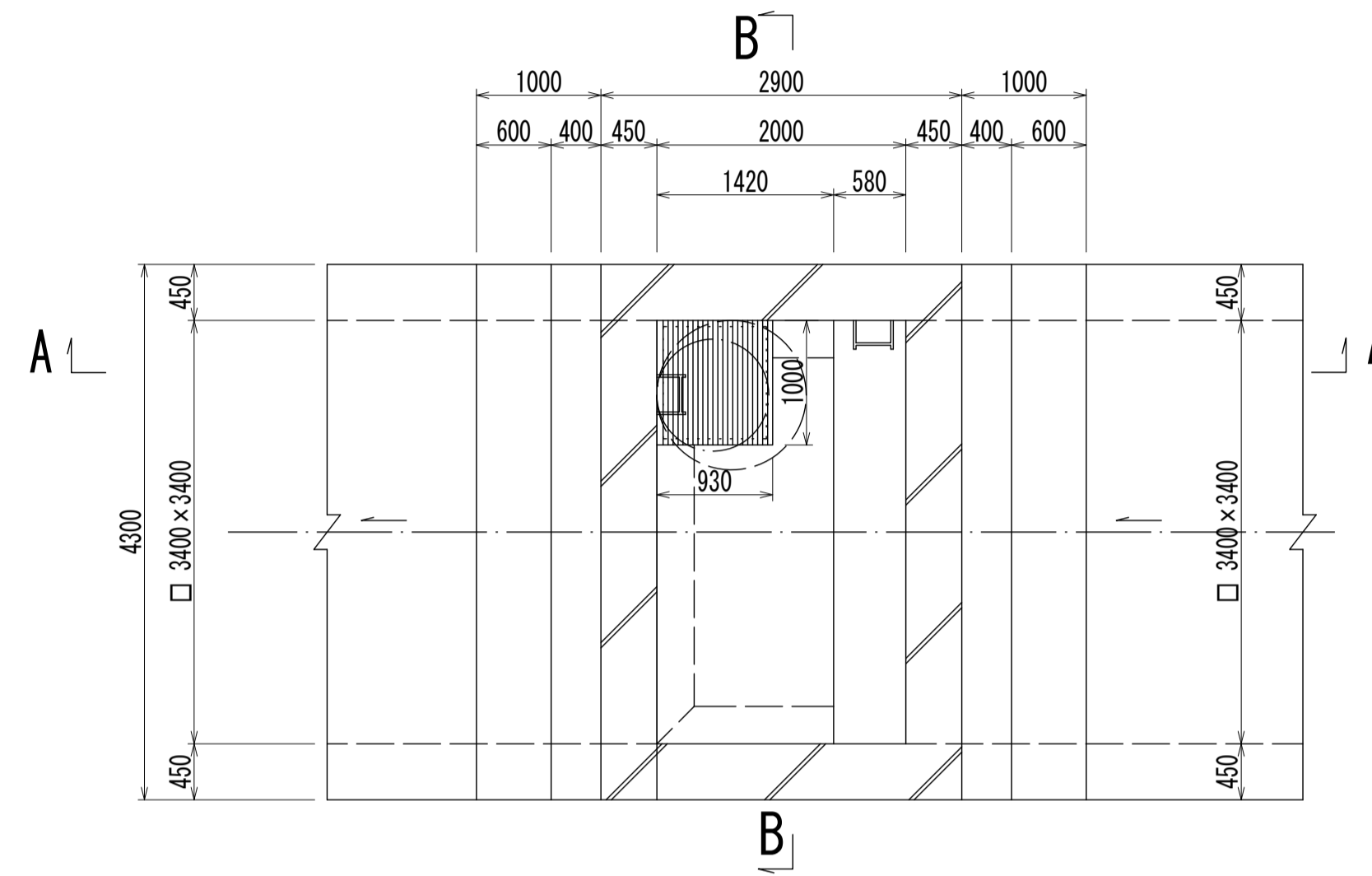
( 図面番号 43 )

幹線名 左岸幹線

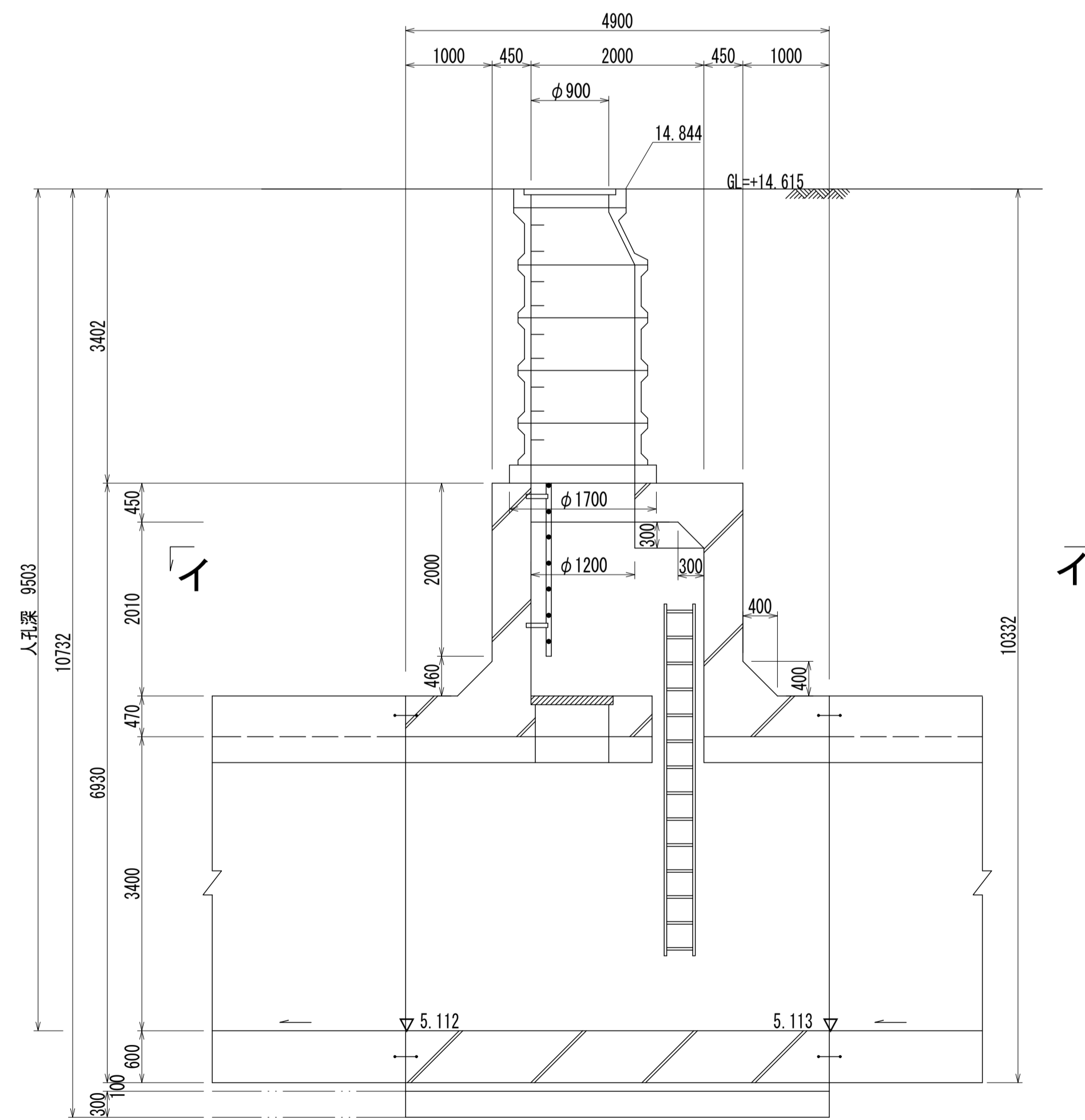
財産区分コード	大分類	中分類	小分類	整理番号
GA	管渠施設	人孔	第 39-3 工区	21



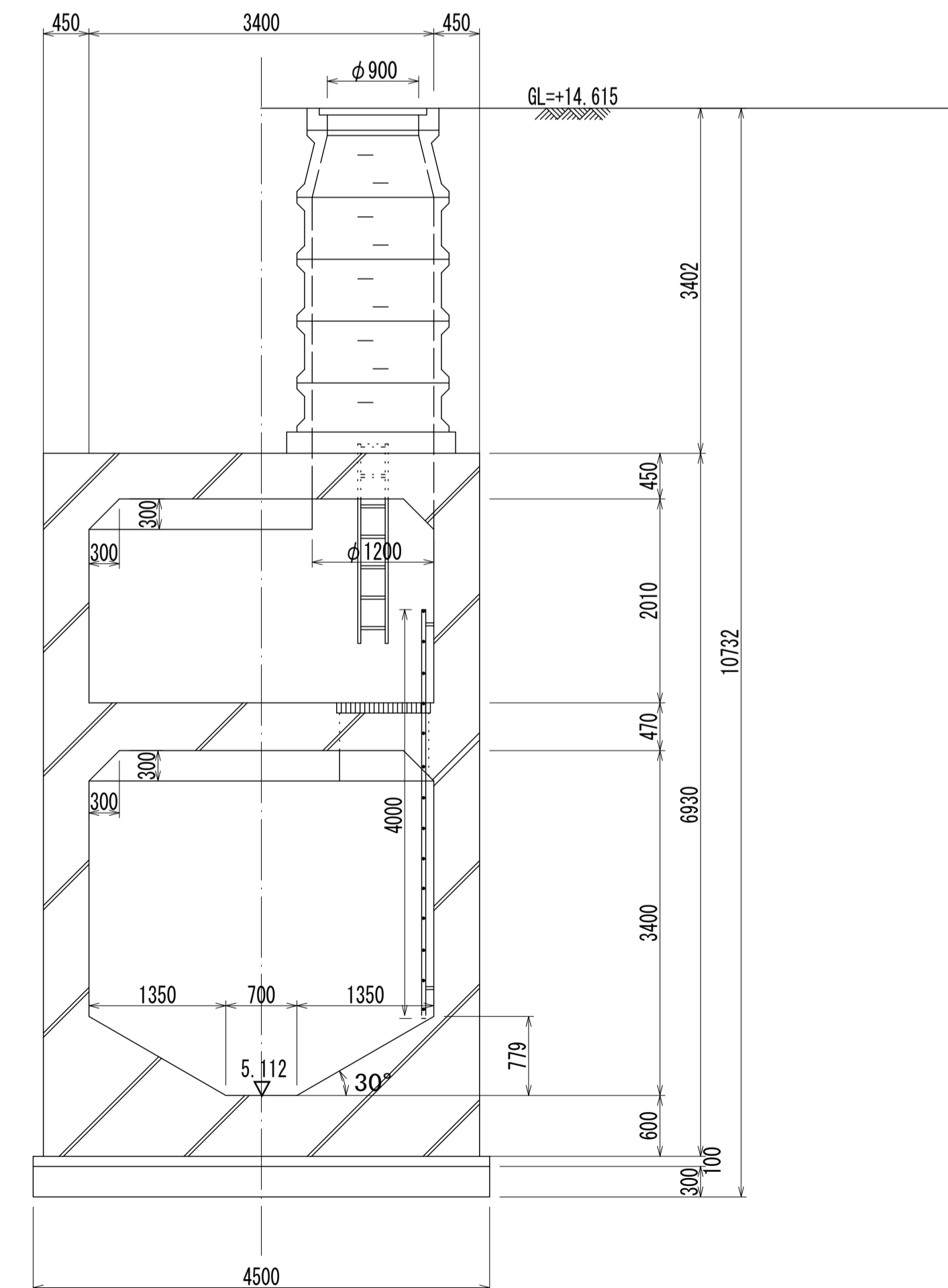
平面図 S=1:50  
(イ-イ)



A-A 断面図 S=1:50



B-B 断面図 S=1:50



人孔番号

M  
39  
2

詳細図  
作成  
年月

昭 和  
54  
年  
3  
月

調 査  
年 月

平 成  
元 年  
3  
月

ページ

51

# 相模川流域下水道台帳

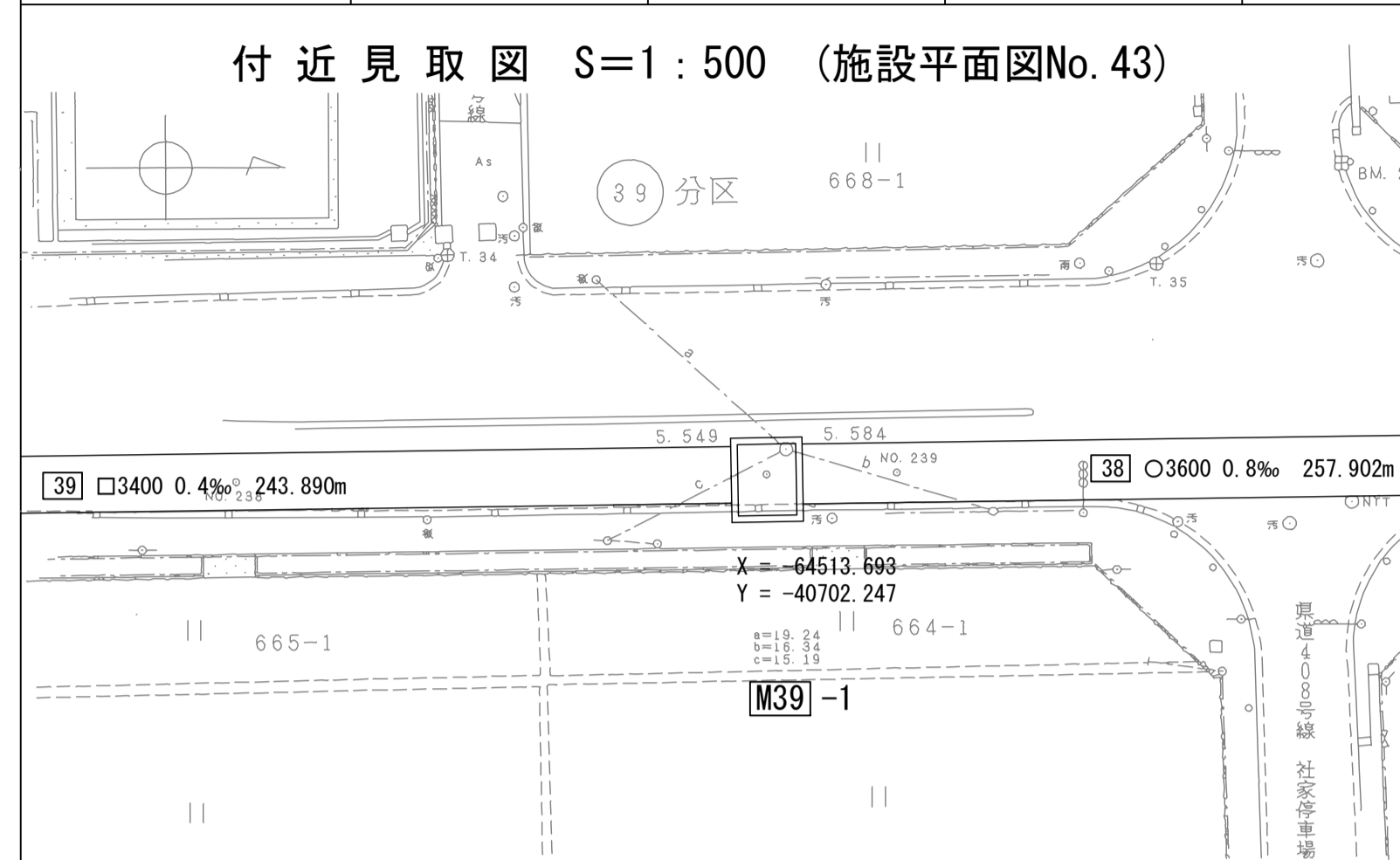
## 流入マンホール詳細図

( M39 -1 )

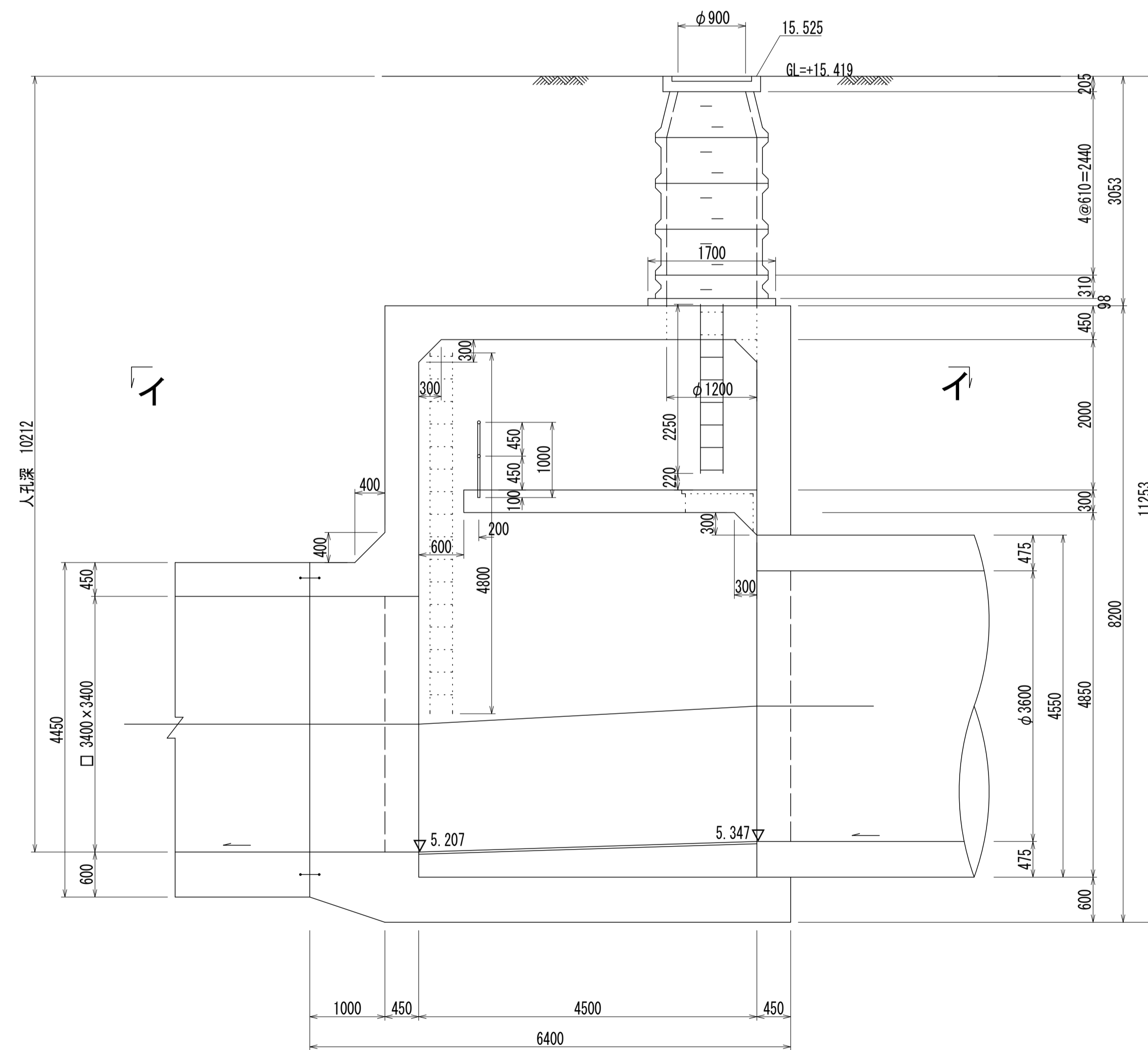
( 図面番号 44-1 )

幹線名 左岸幹線

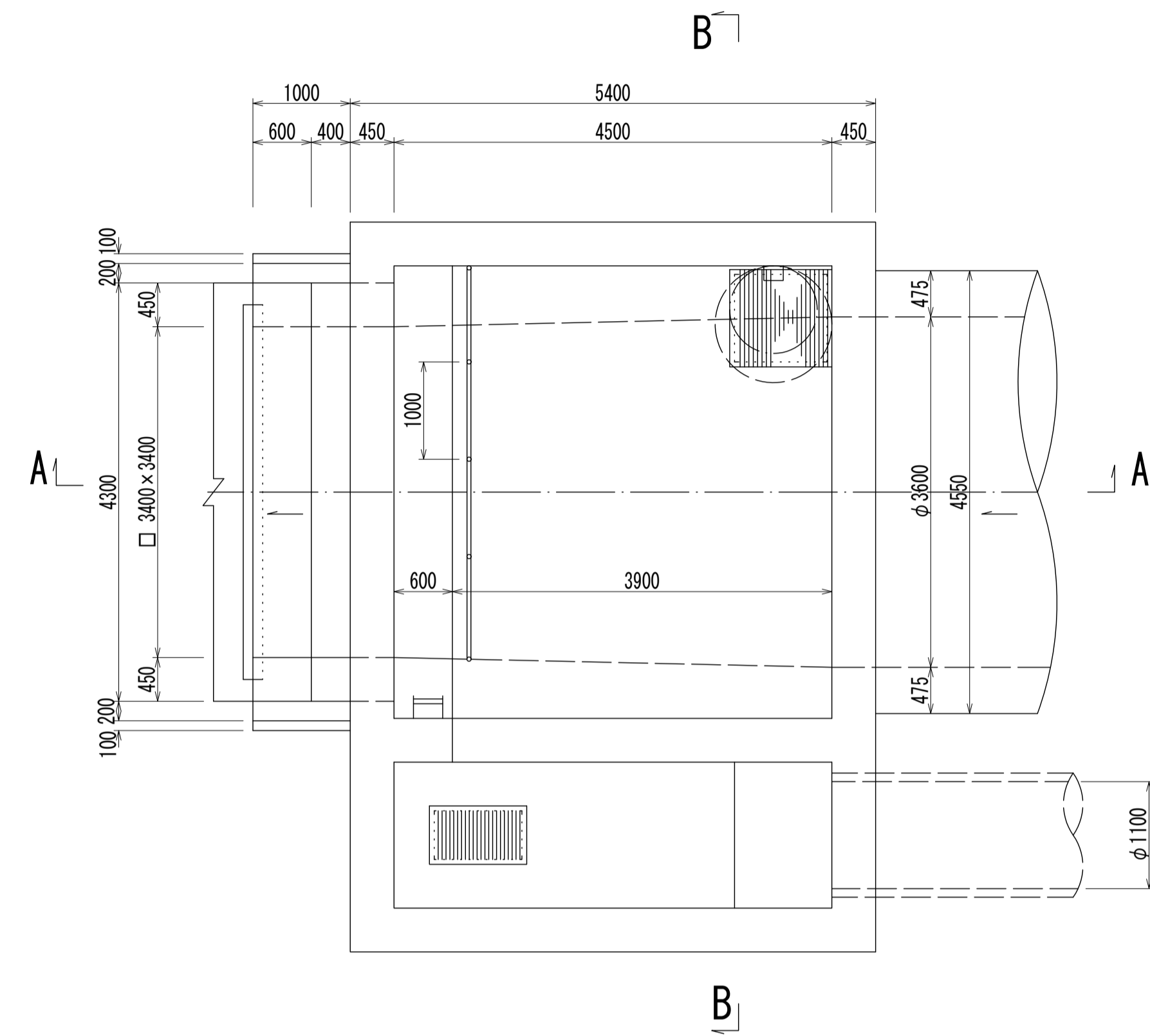
財産区分コード	大分類	中分類	小分類	整理番号
GA	管渠施設	人孔	第 37-2 工区	23



A - A 断面図 S=1:50



平面図 S=1:50  
(イ-イ)



人孔番号

M39-1

その1

詳細図  
作成  
年月

昭和  
54  
年  
3  
月

調  
年  
月

平成  
元年  
3  
月

ページ

52