

相模川流域下水道台帳

流入マンホール詳細図

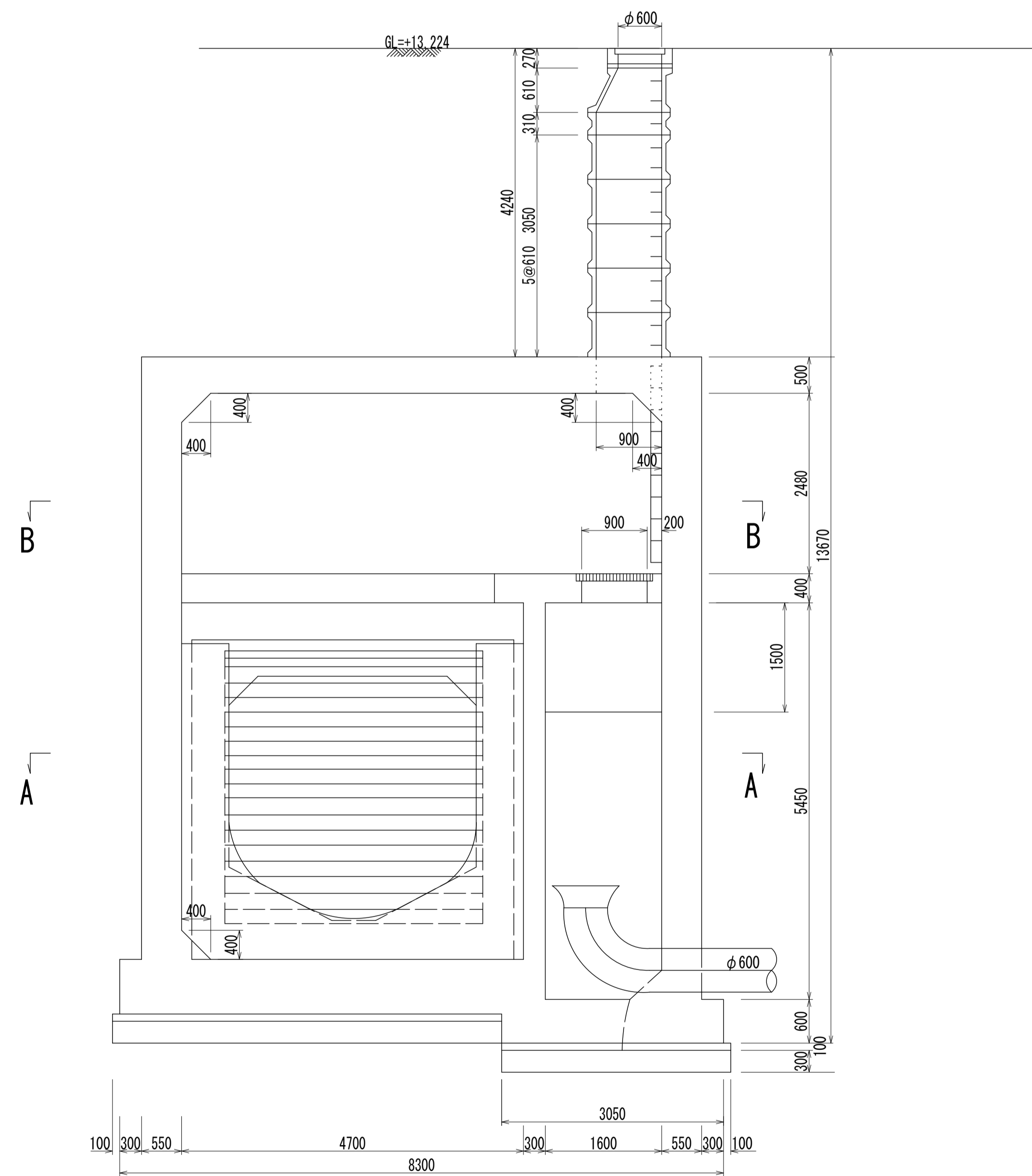
(M40 -2)

(図面番号 39-2)

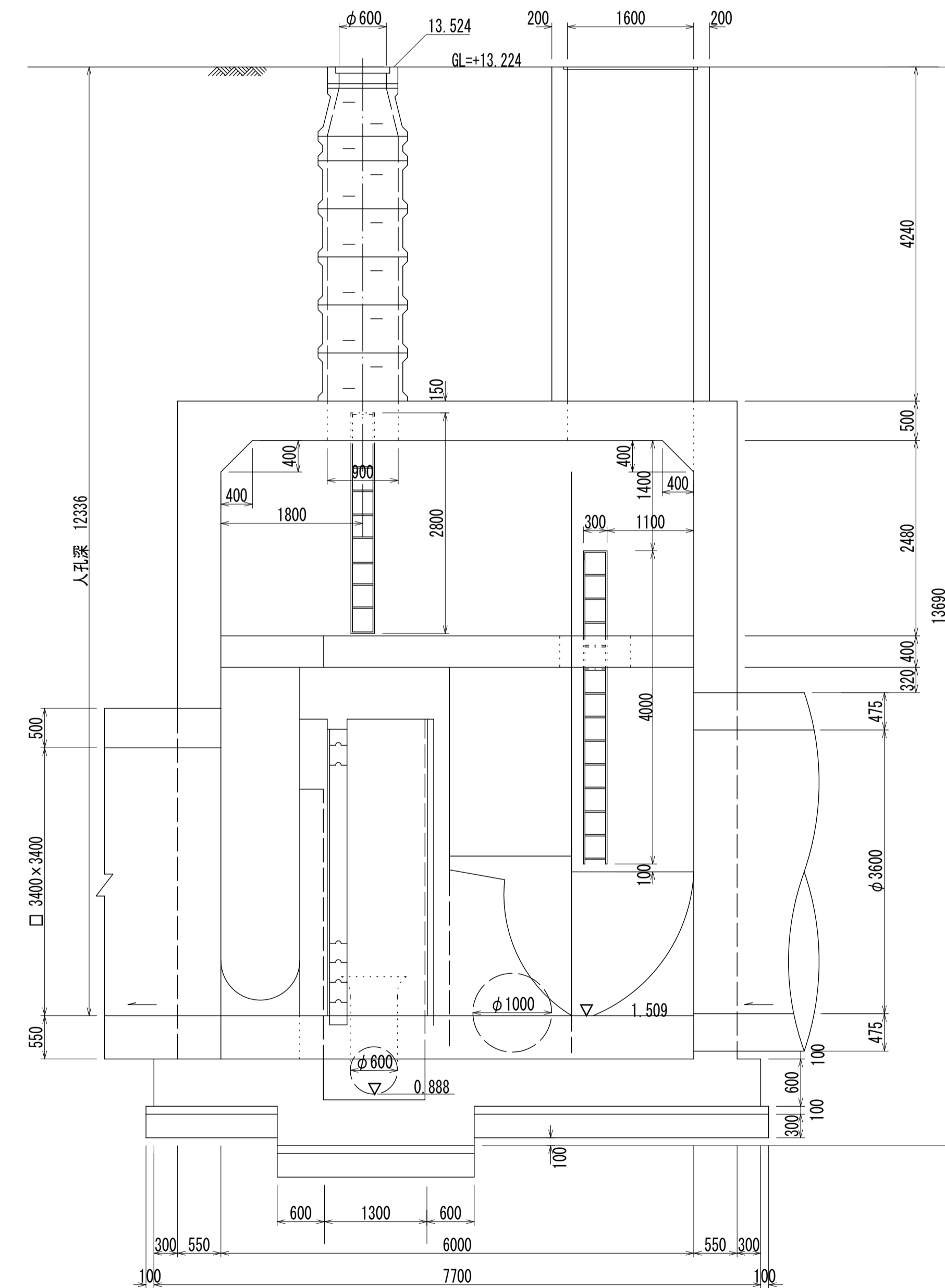
幹線名 左岸幹線

財産区分コード	大分類	中分類	小分類	整理番号
GA	管渠施設	人孔	門沢橋ポンプ場	16

C - C 断面図 S=1:50



D - D 断面図 S=1:50



人孔番号

M40
2

その2

詳細図
作成
年月

昭和
54年
3月

調整
年月

平成
元年
3月

ページ

45

相模川流域下水道台帳

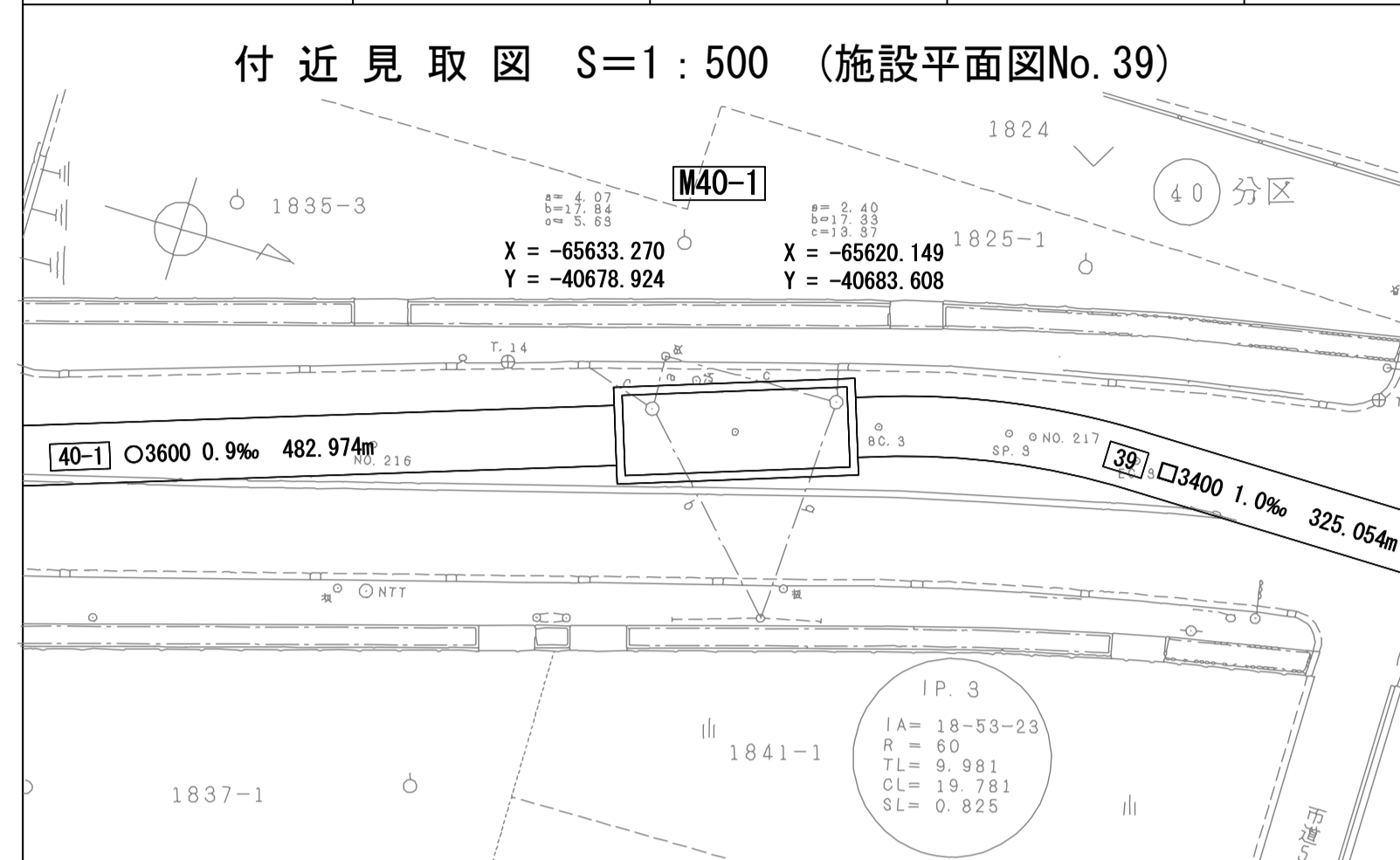
流入マンホール詳細図

(M40 -1)

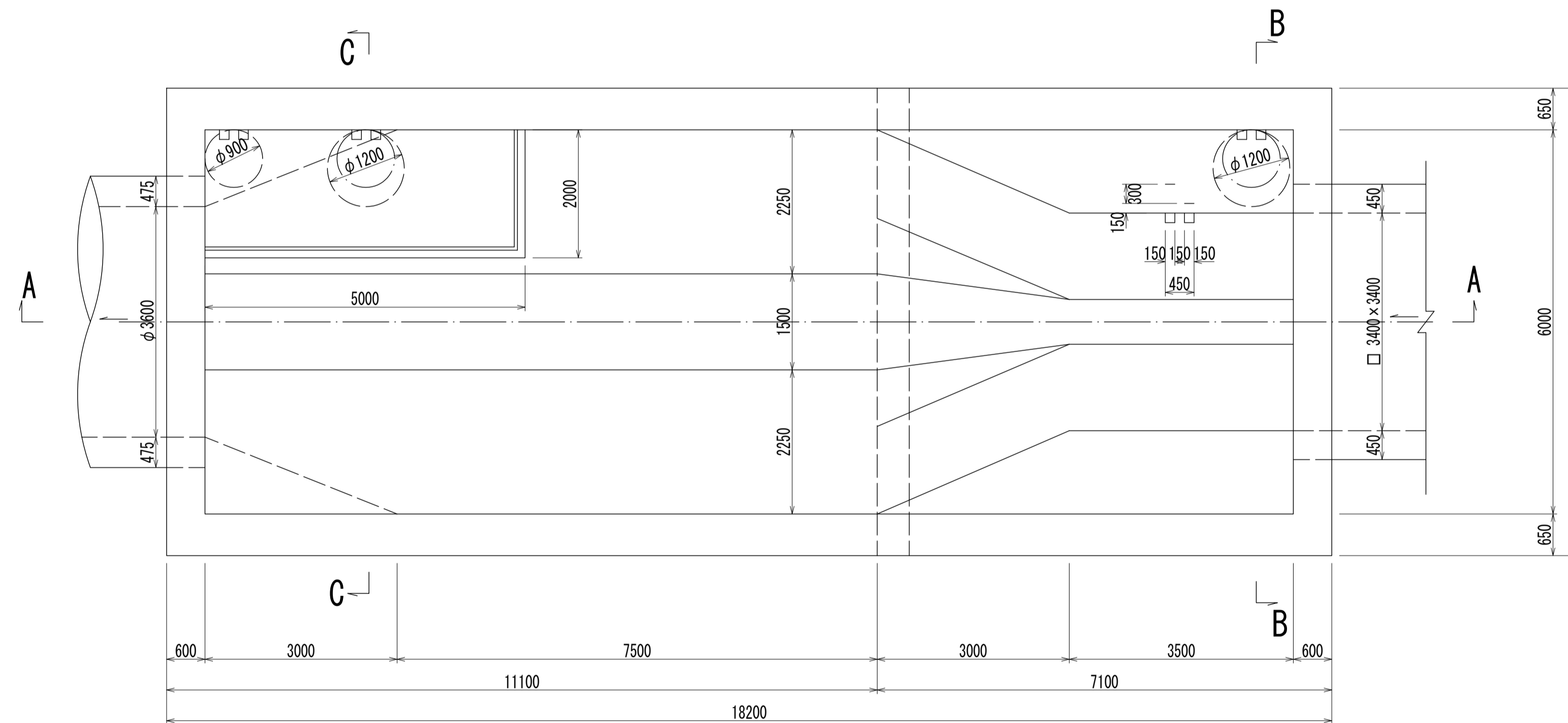
(図面番号 40-1)

幹線名 左岸幹線

財産区分コード	大分類	中分類	小分類	整理番号
GA	管渠施設	人孔	第 40 工区	17



平面図 S=1:60



人孔番号

M40-1

その1

詳細図
作成
年月

昭和
54
年
3
月

調整
年月

平成
元年
年
3
月

ページ

46

相模川流域下水道台帳

流入マンホール詳細図

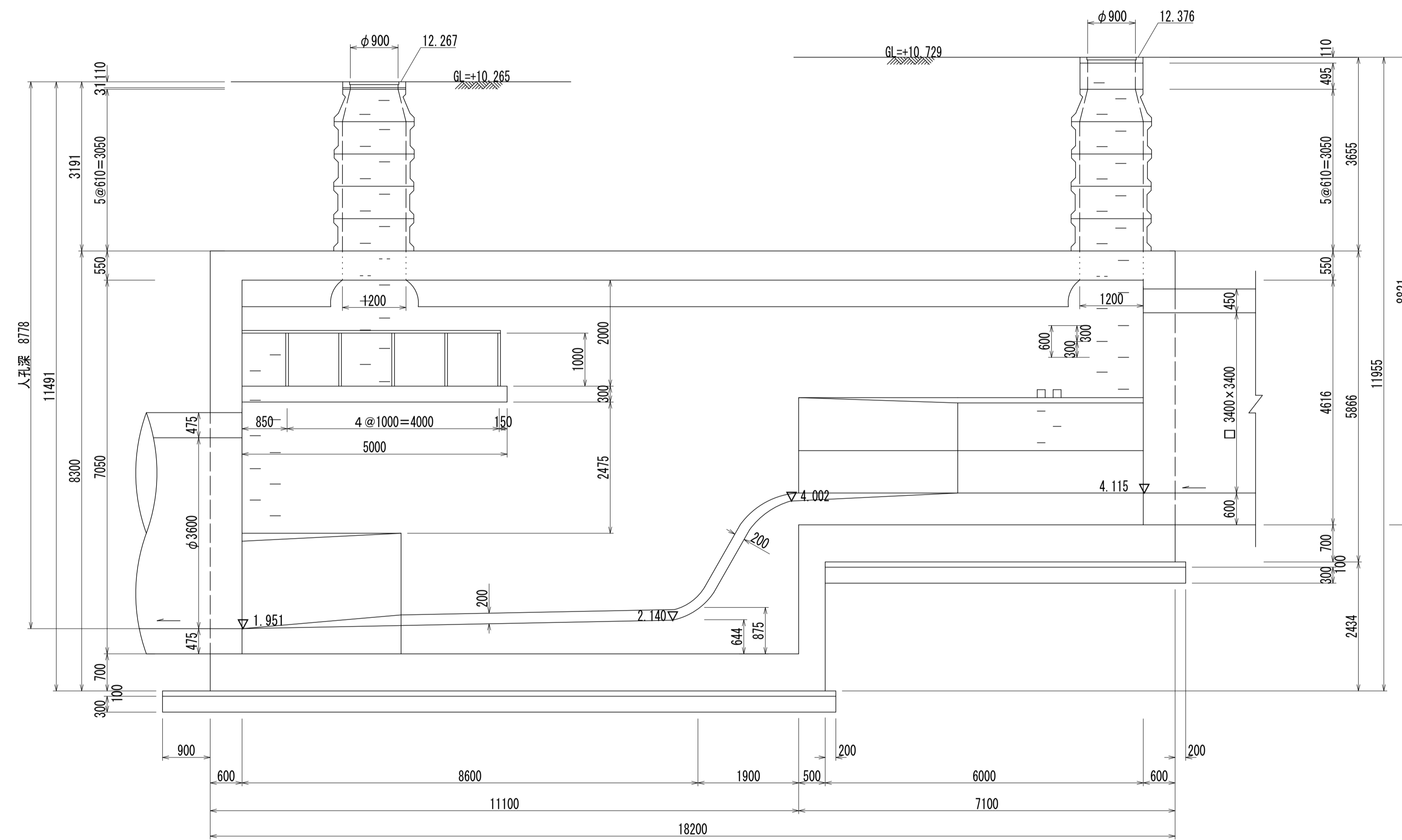
(M40 -1)

(図面番号 40-2)

幹線名 左岸幹線

財産区分コード	大分類	中分類	小分類	整理番号
GA	管渠施設	人孔	第 40 工区	17

A - A 断面図 S=1:60



人孔番号

M40-1

その2

詳細図
作成
年月

昭和
54
年
3
月

調
年
月

平成
元年
3
月

ページ

47

相模川流域下水道台帳

流入マンホール詳細図

(M40 -1)

(図面番号 40-3)

幹線名 左岸幹線

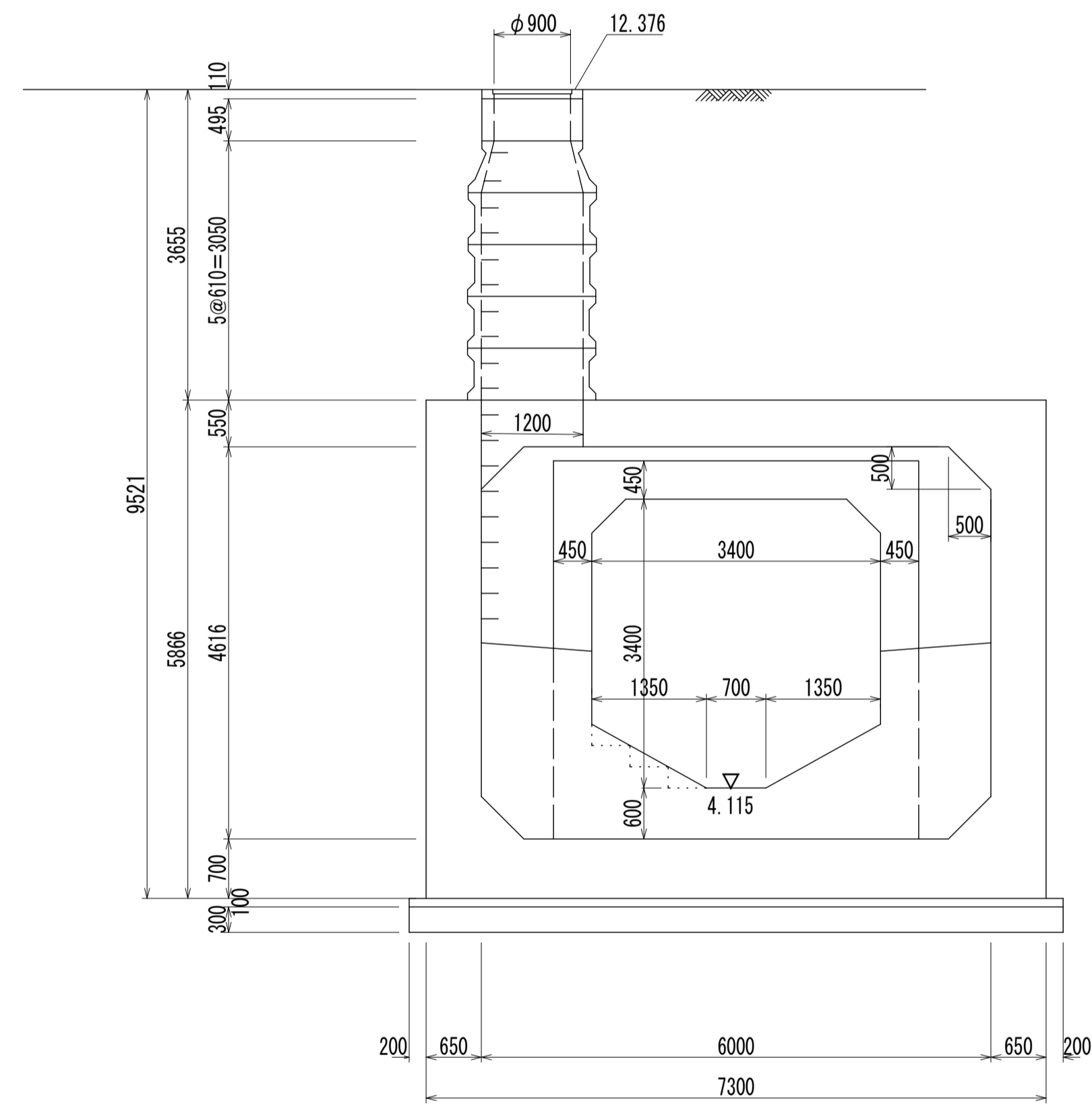
財産区分コード	大分類	中分類	小分類	整理番号
GA	管渠施設	人孔	第 40 工区	17

人孔番号

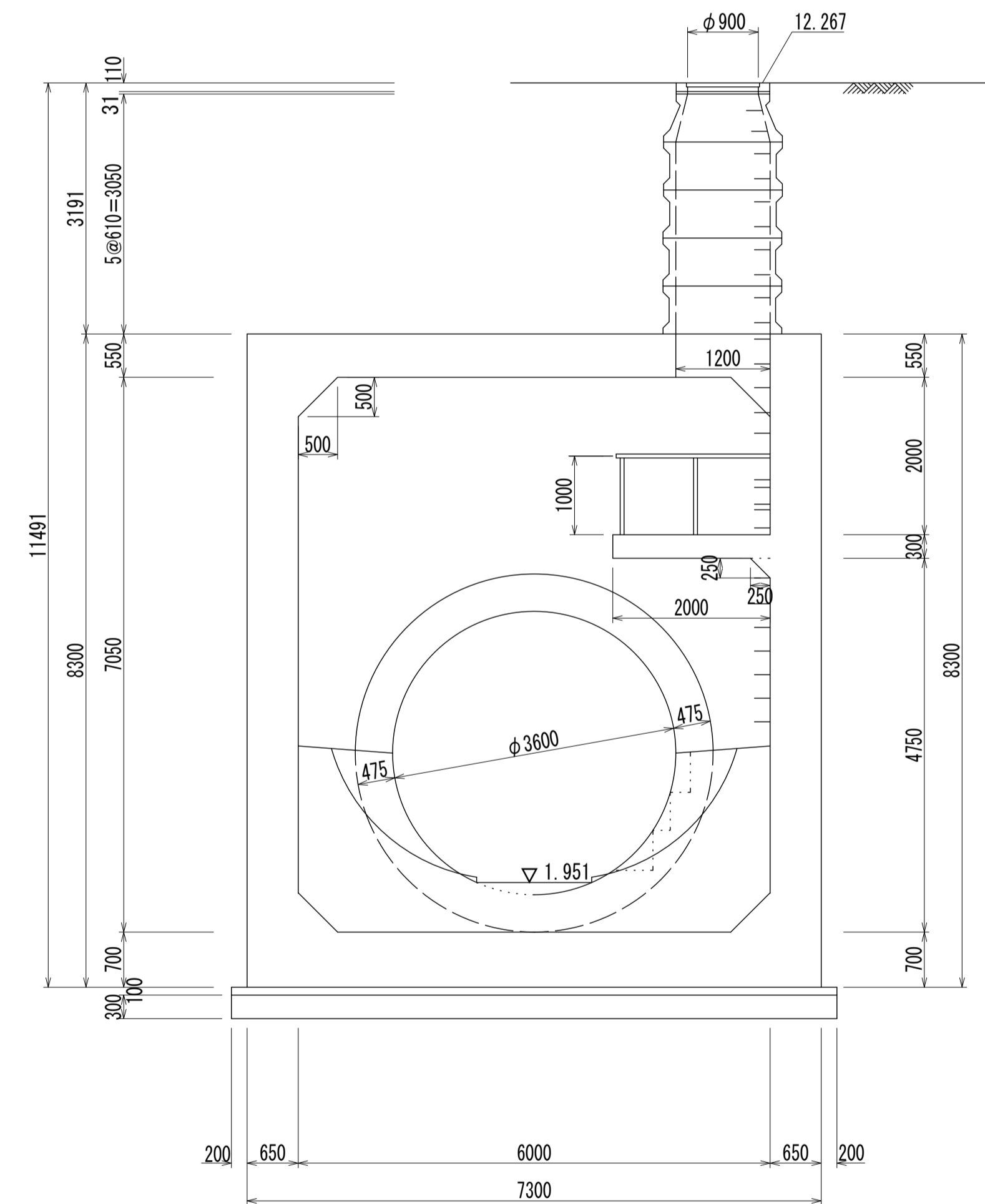
M40-1

その3

B - B 断面図 S=1:60



C - C 断面図 S=1:60



詳細図
作成
年月

昭 和
54
年
3
月

調 整
年 月

平 成
元 年
3
月

ページ

48