

# 相模川流域下水道台帳

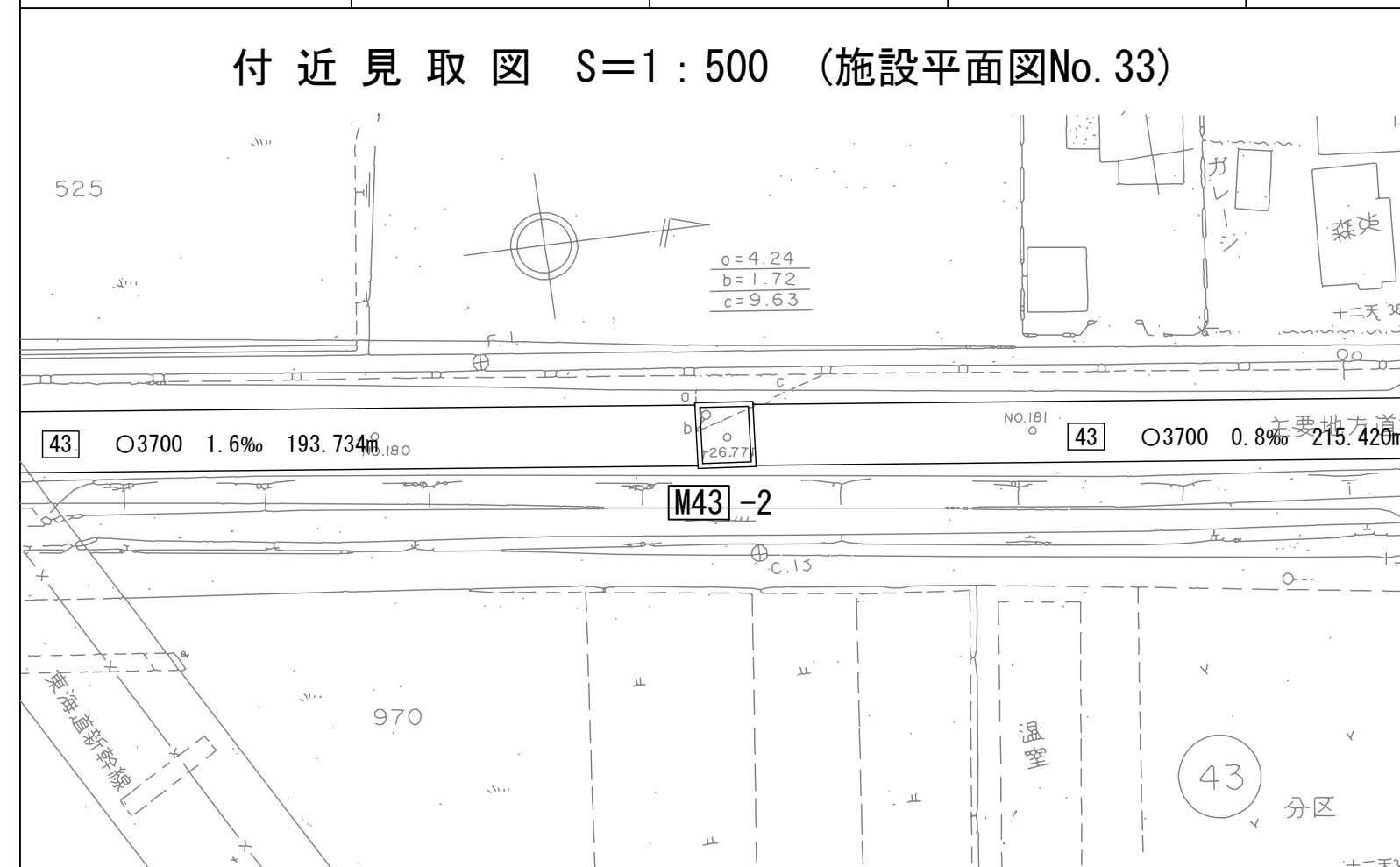
## 中間マンホール詳細図

(M43-2)

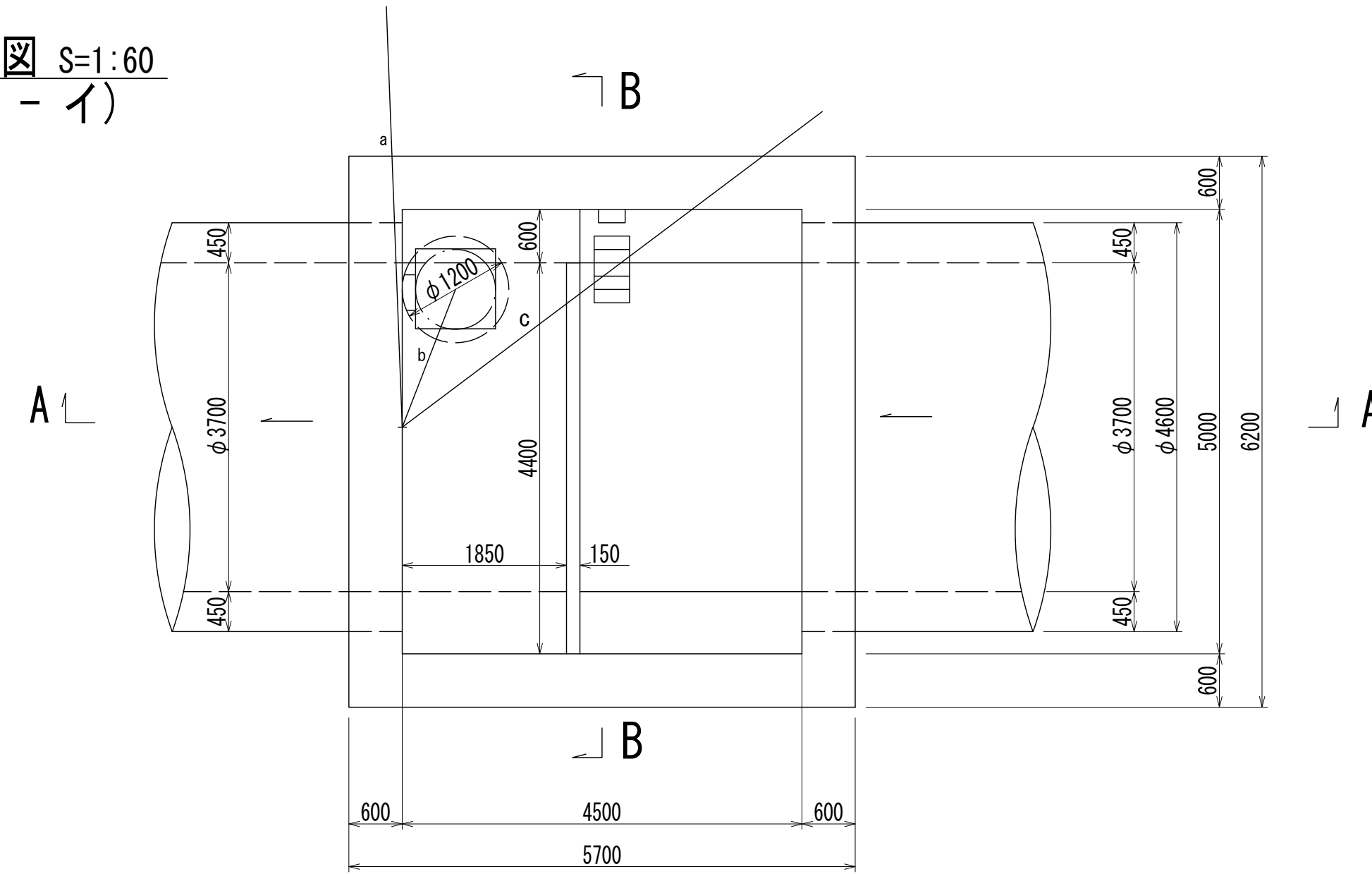
(図面番号 33)

幹線名 左岸幹線

財産区分コード	大分類	中分類	小分類	整理番号
GA	管渠施設	人孔	第 43-1 工区	13



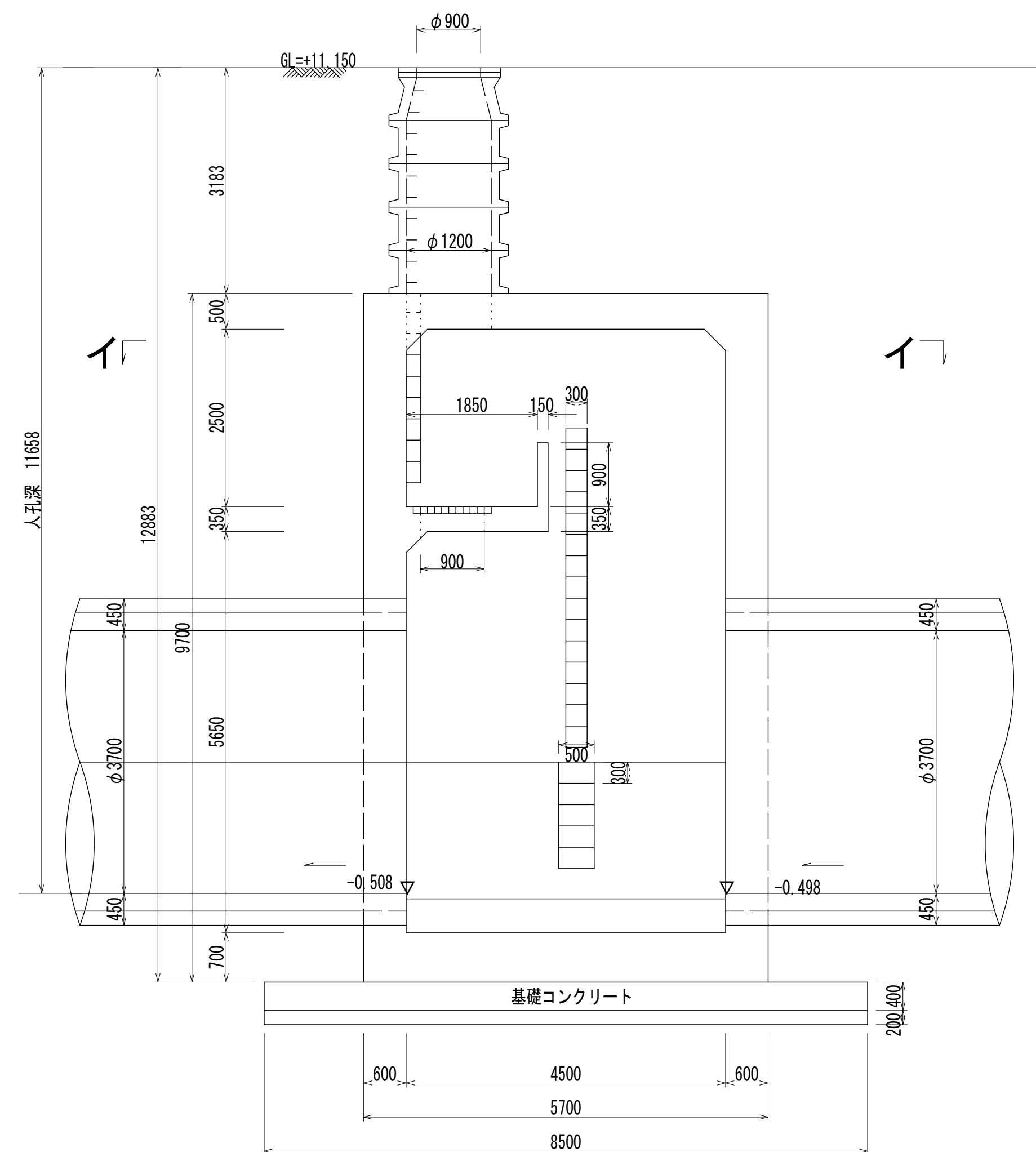
平面図 S=1:60  
(イ-イ)



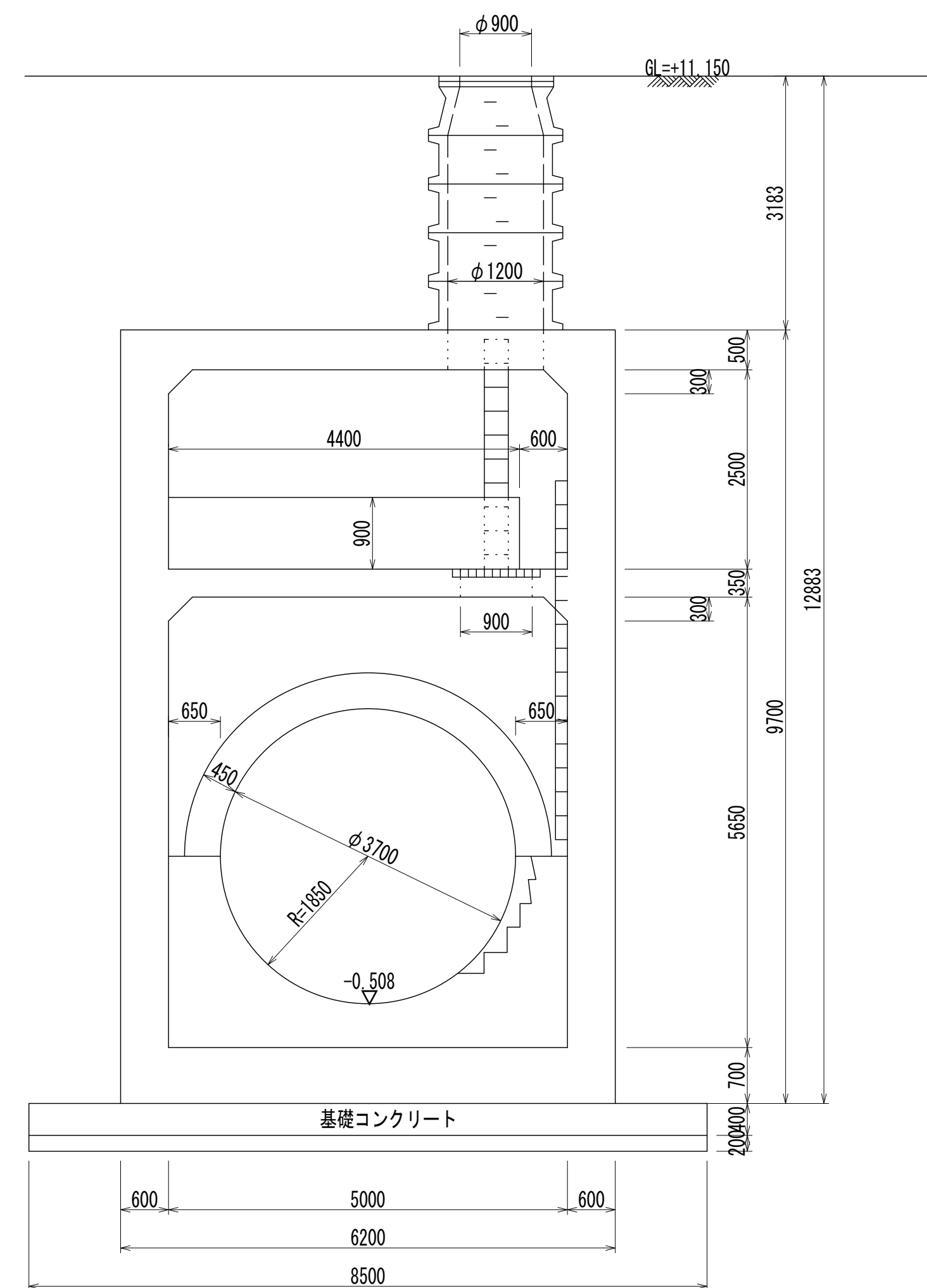
a=4.24  
b=1.72  
c=9.63

人孔蓋中心座標  
X= -67405.521  
Y= -40844.318

A-A 断面図 S=1:60



B-B 断面図 S=1:60



人孔番号

M  
43  
2

詳細図  
作成  
年月

昭和  
53  
年  
8  
月

調  
年  
月

平成  
元年  
3  
月

ページ

77

# 相模川流域下水道台帳

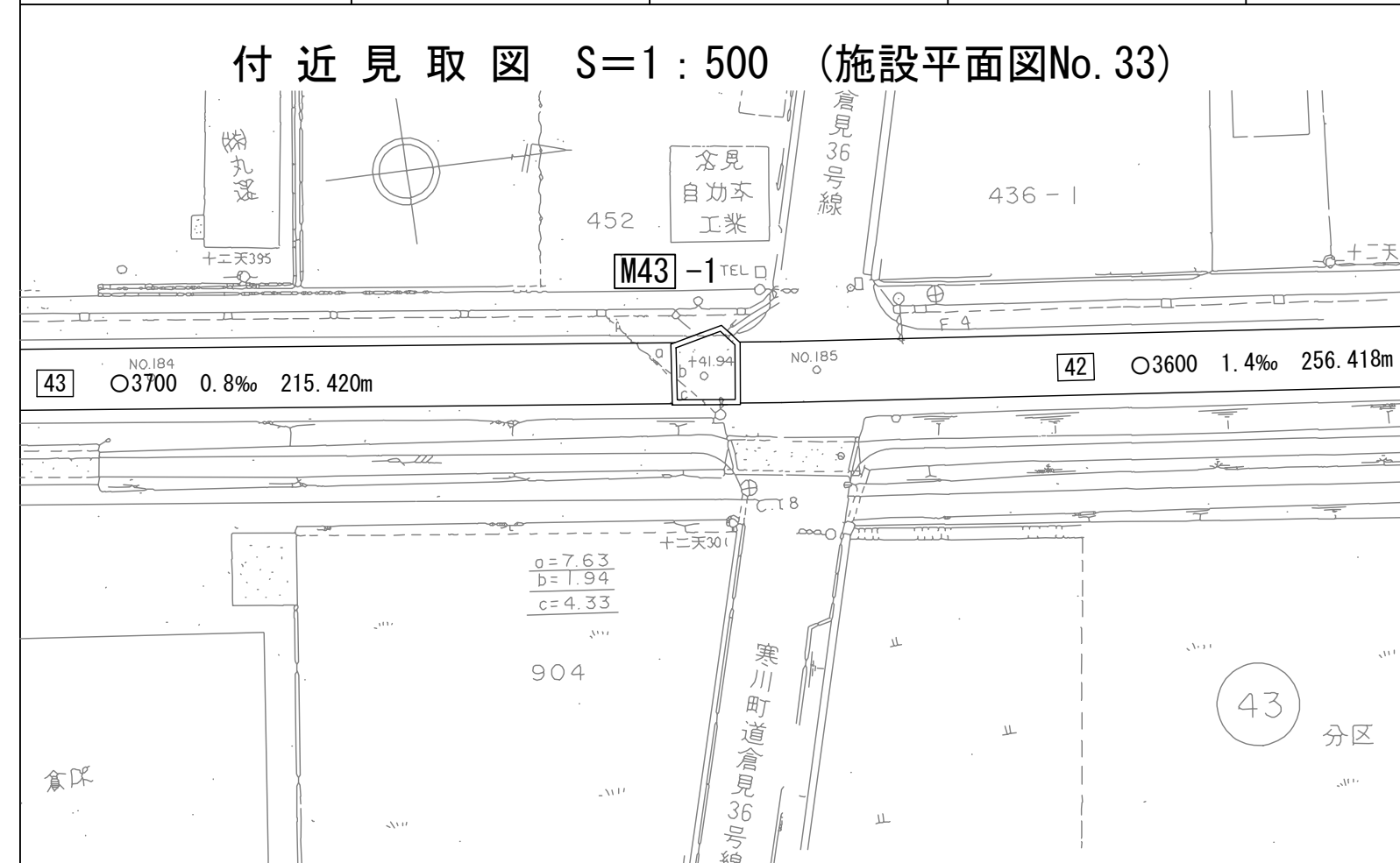
## 流入マンホール詳細図

(M43-1)

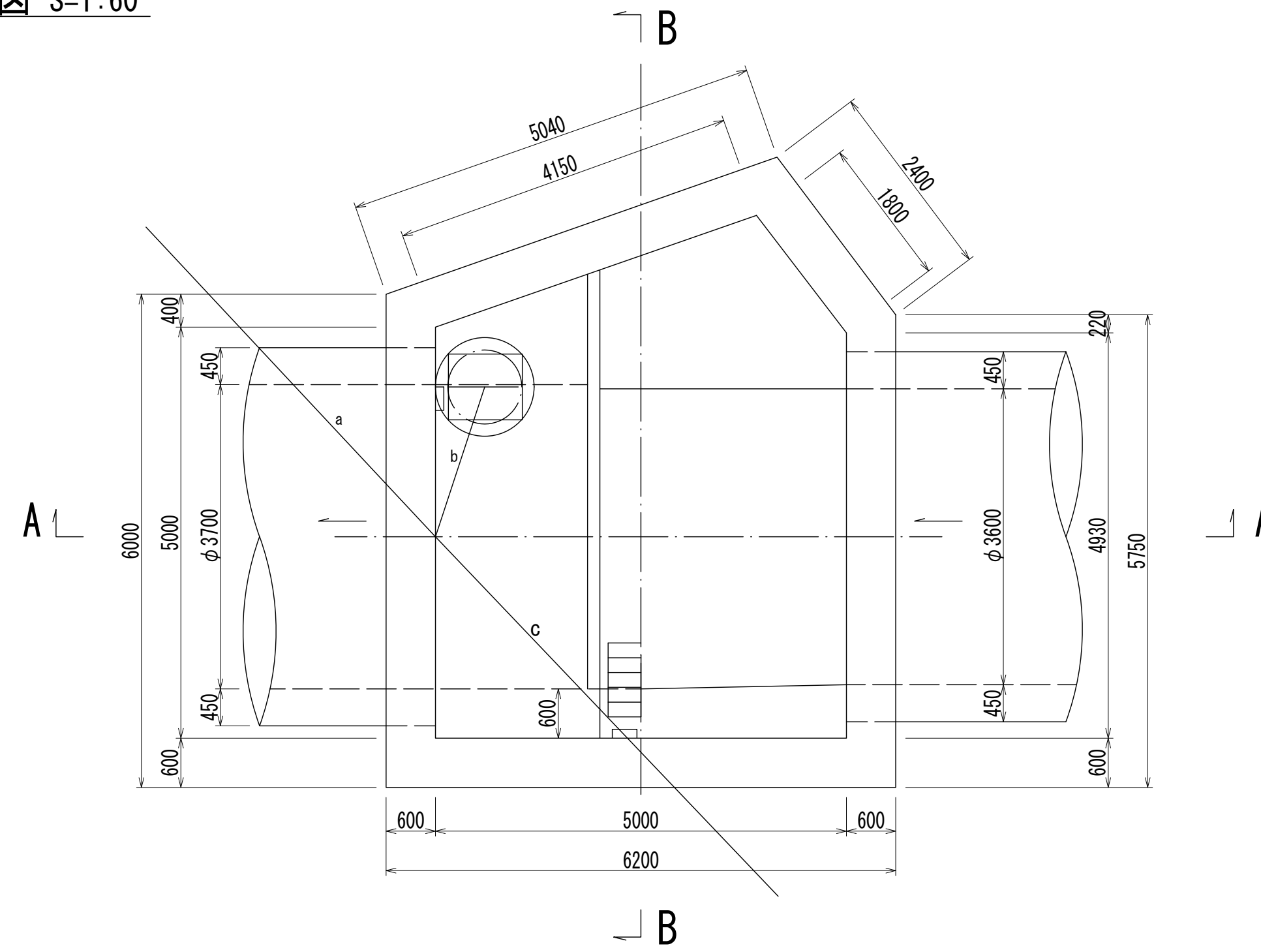
(図面番号 34)

幹線名 左岸幹線

財産区分コード	大分類	中分類	小分類	整理番号
GA	管渠施設	人孔	第 42 工区	14



平面図 S=1:60

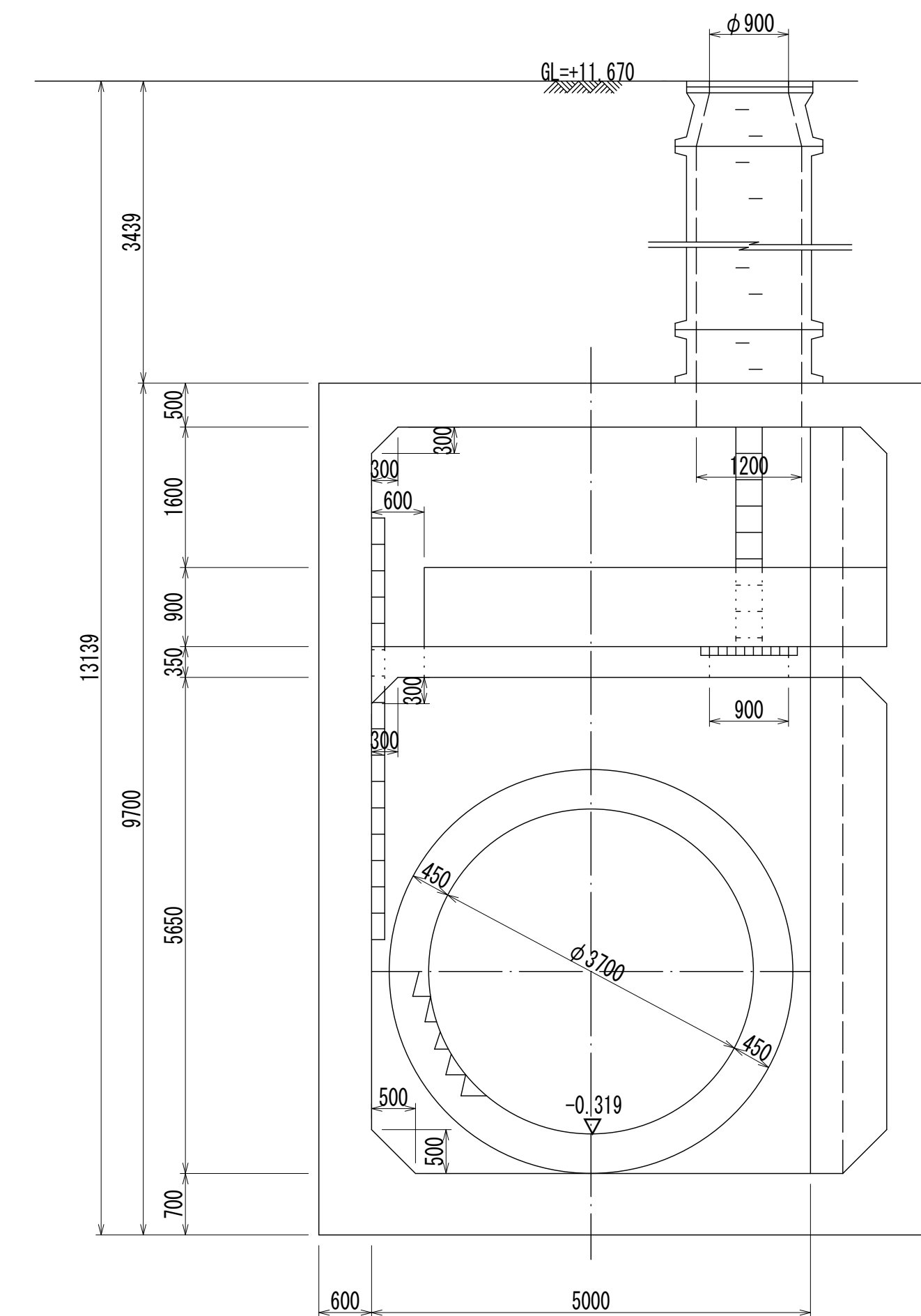
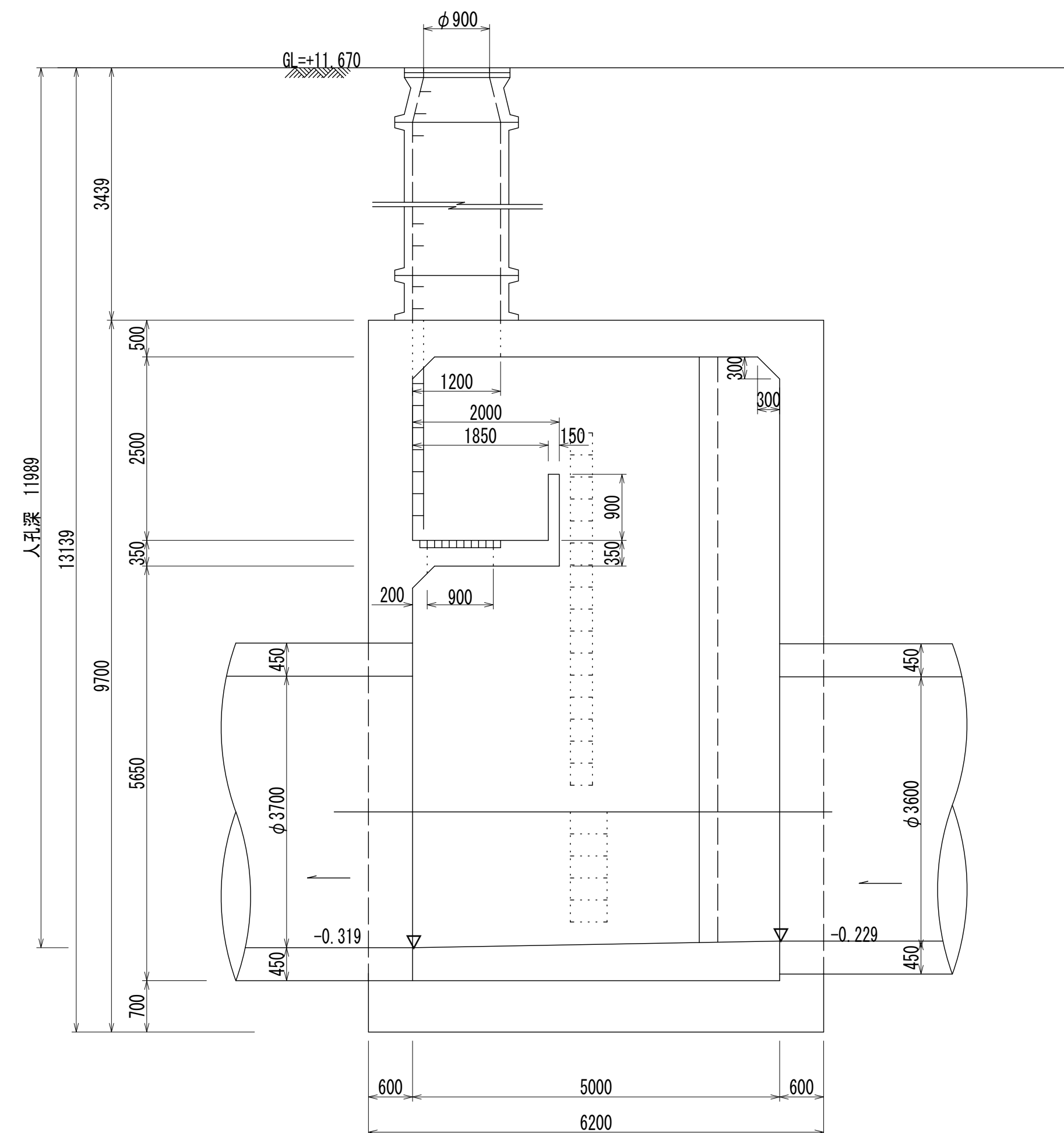


a=7.63  
b=1.96  
c=4.33

人孔蓋中心座標  
X= -67193.207  
Y= -40811.236

B - B 断面図 S=1:60

A - A 断面図 S=1:60



人孔番号

M  
43  
1

詳細図  
作成  
年月

昭 和  
53  
年  
8  
月

調 整  
年 月

平 成  
元 年  
3  
月

ページ

78

# 相模川流域下水道台帳

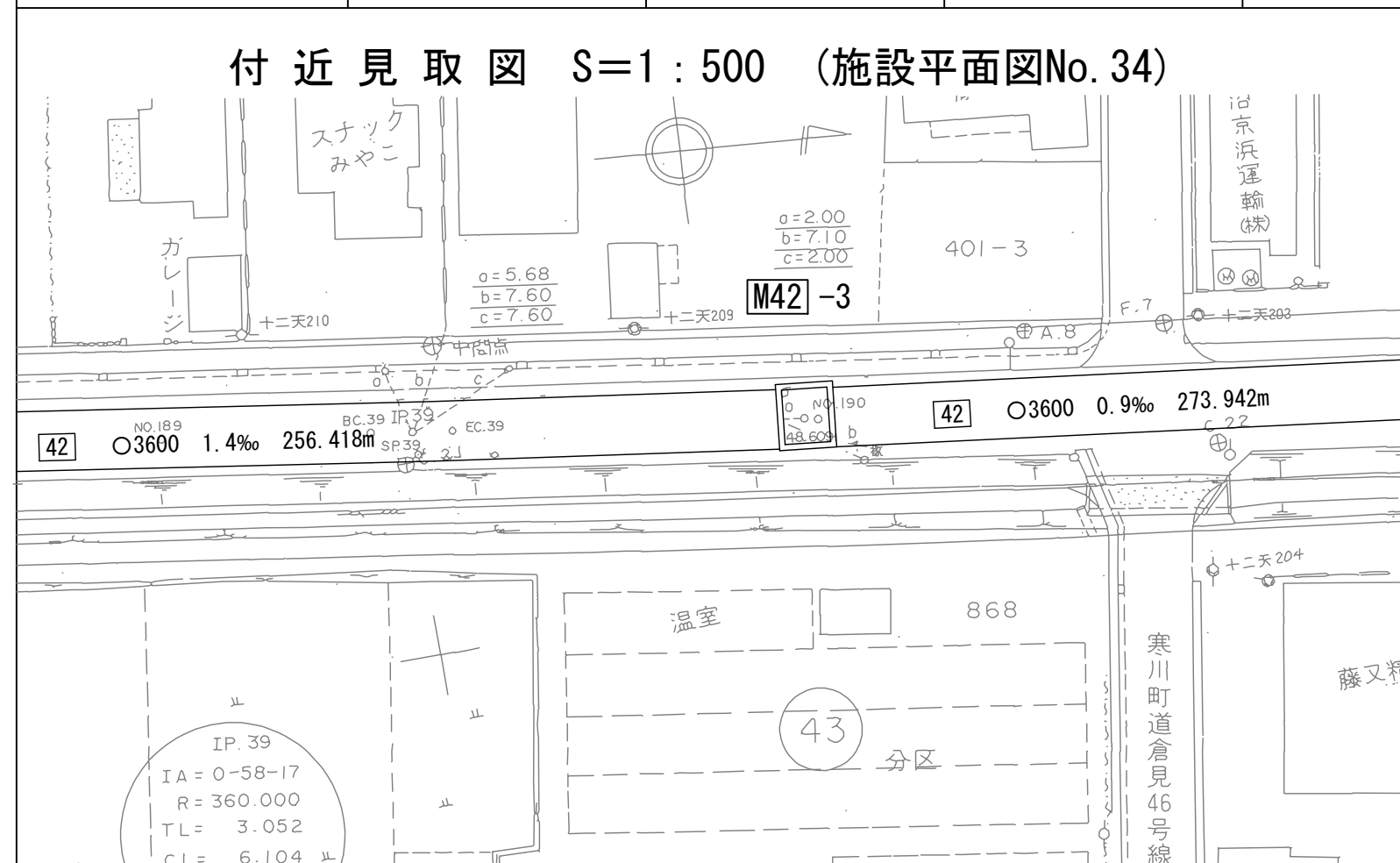
## 中間マンホール詳細図

(M42-3)

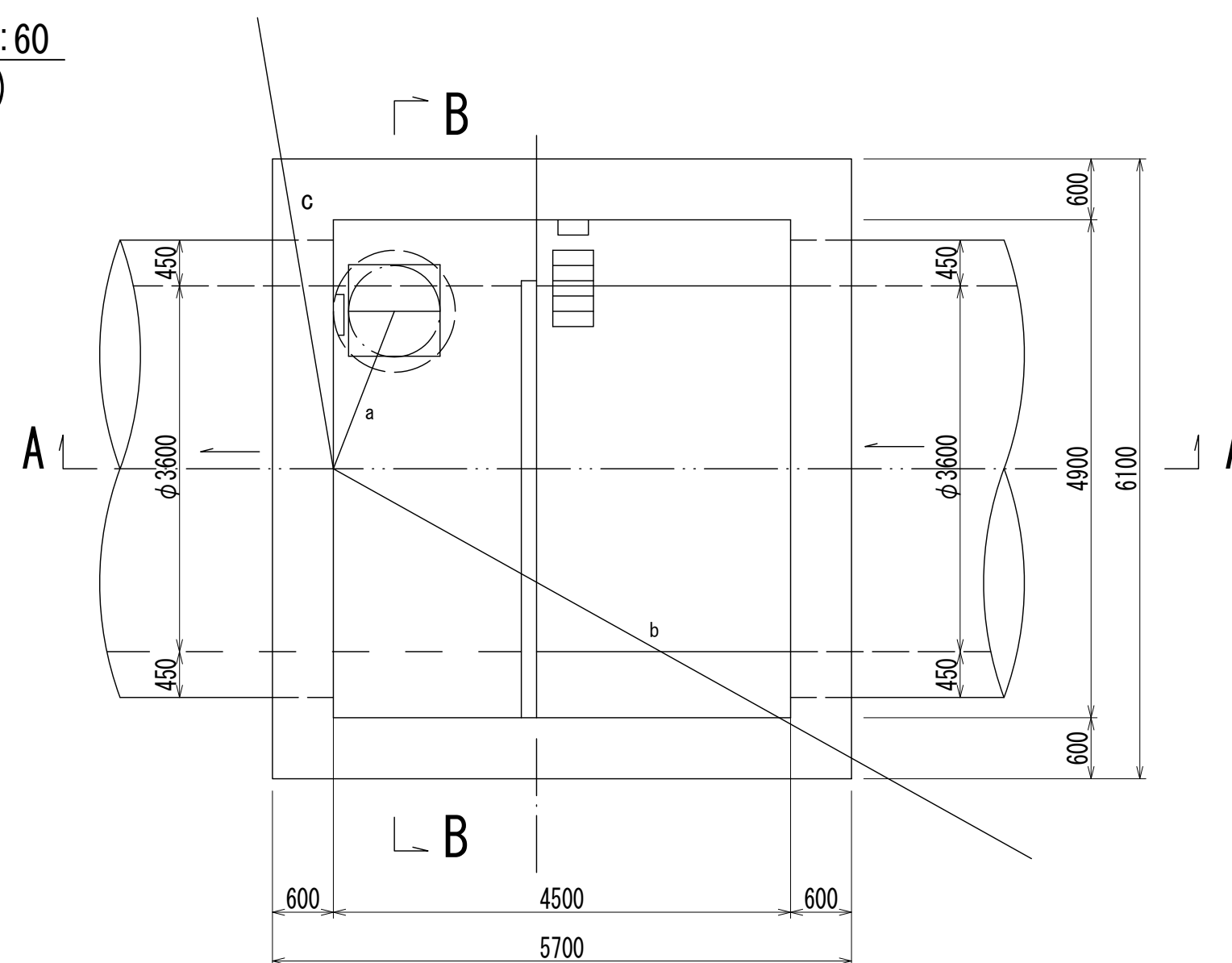
(図面番号 35)

幹線名 左岸幹線

財産区分コード	大分類	中分類	小分類	整理番号
GA	管渠施設	人孔	第 42 工区	14



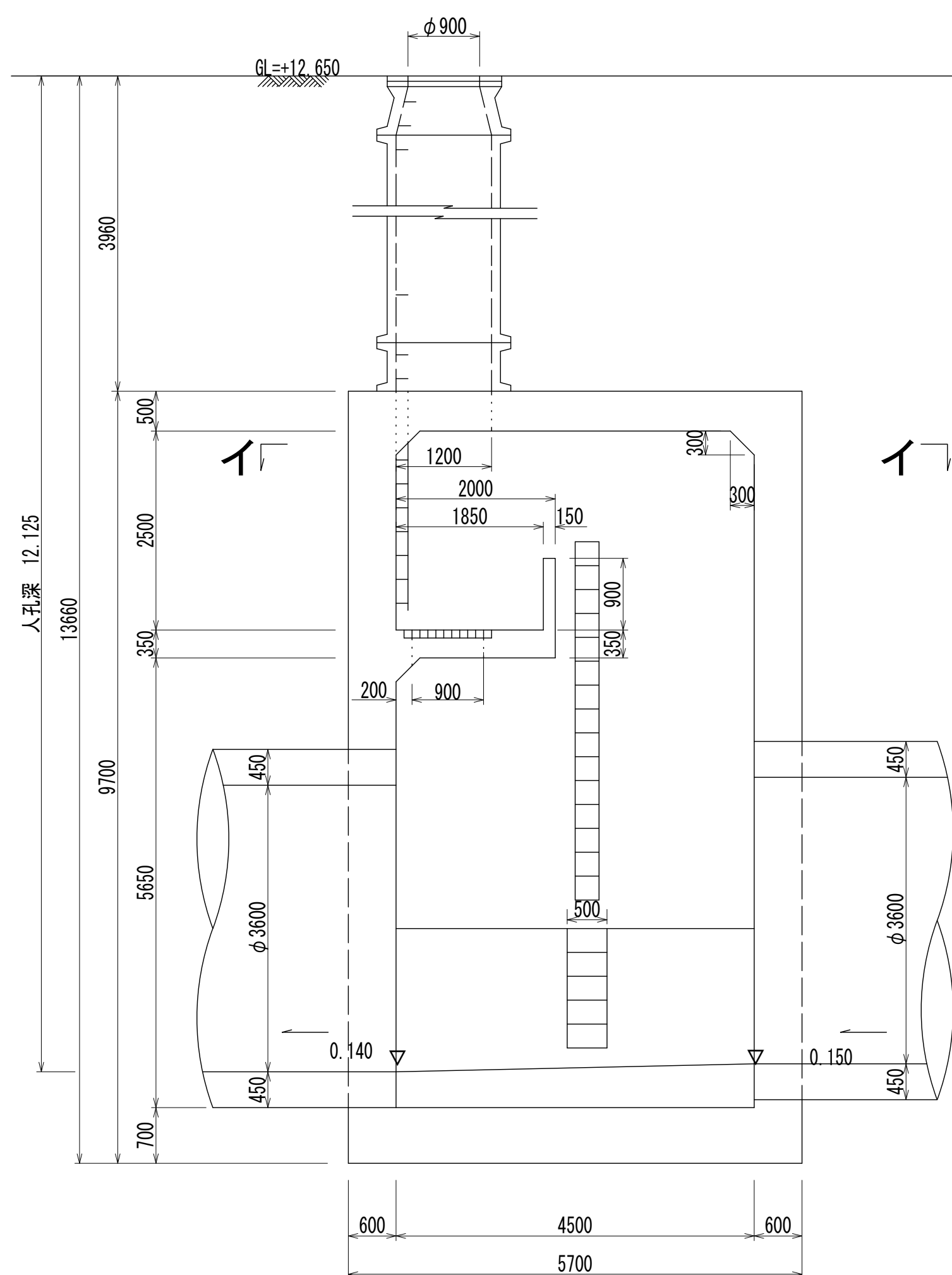
平面図 S=1:60  
(イ-イ)



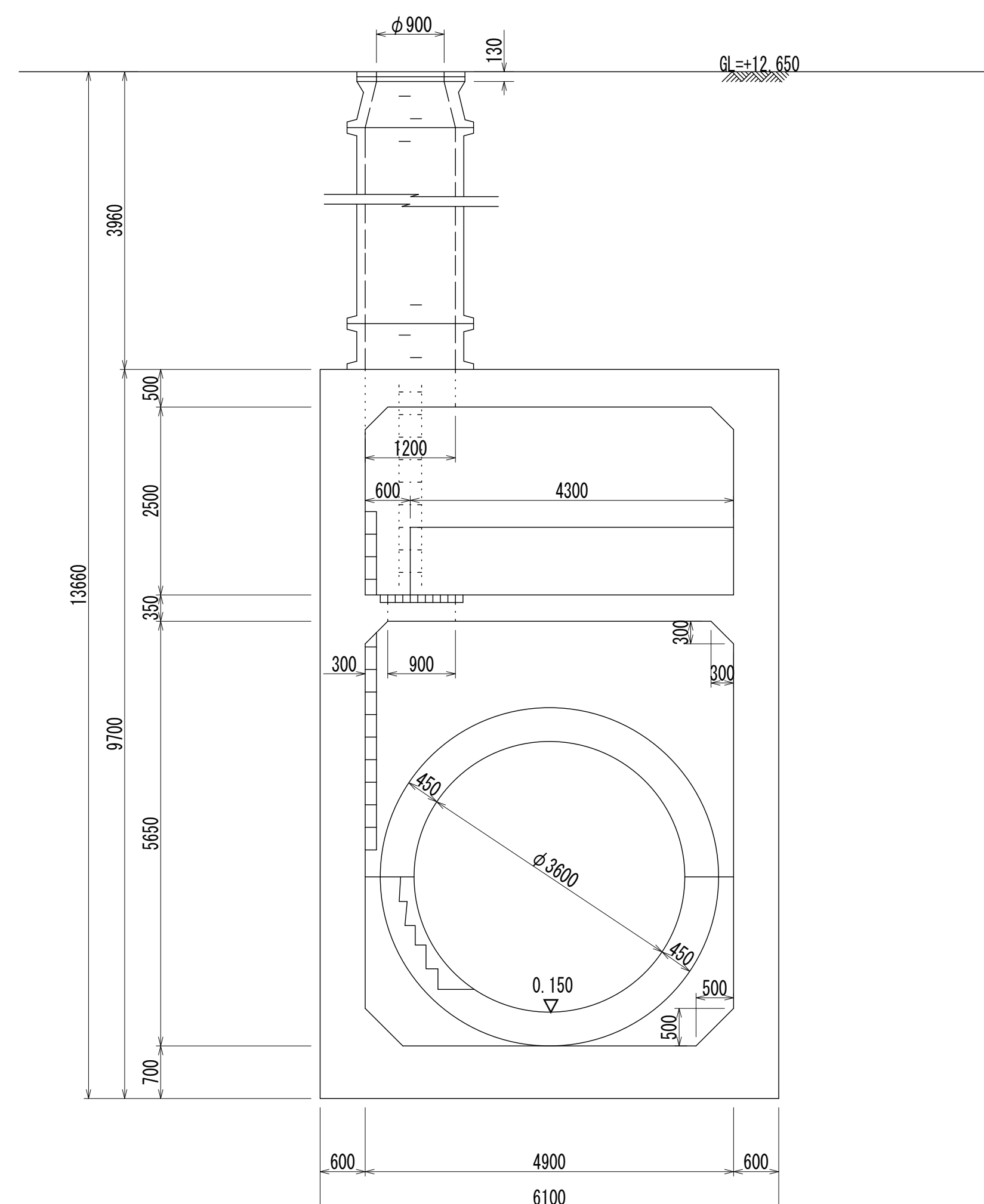
a=2.00  
b=7.10  
c=3.94

人孔蓋中心座標  
X= -66393.391  
Y= -40771.569

A - A 断面図 S=1:60



B - B 断面図 S=1:60



人孔番号

M42-3

詳細図  
作成  
年月

昭和  
53年  
8月

調整  
年月

平成  
元年  
3月

ページ

79

# 相模川流域下水道台帳

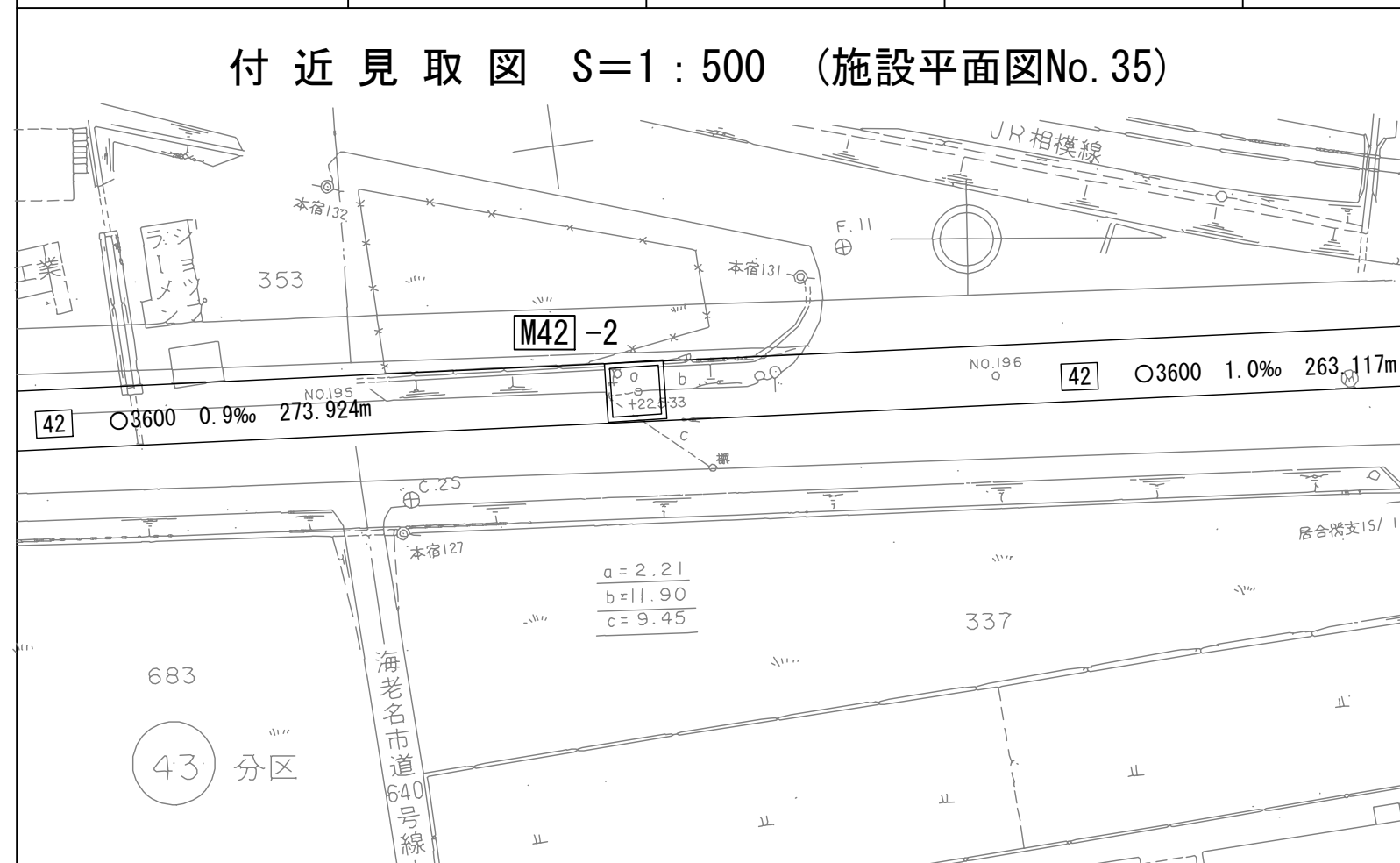
## 中間マンホール詳細図

(M42-2)

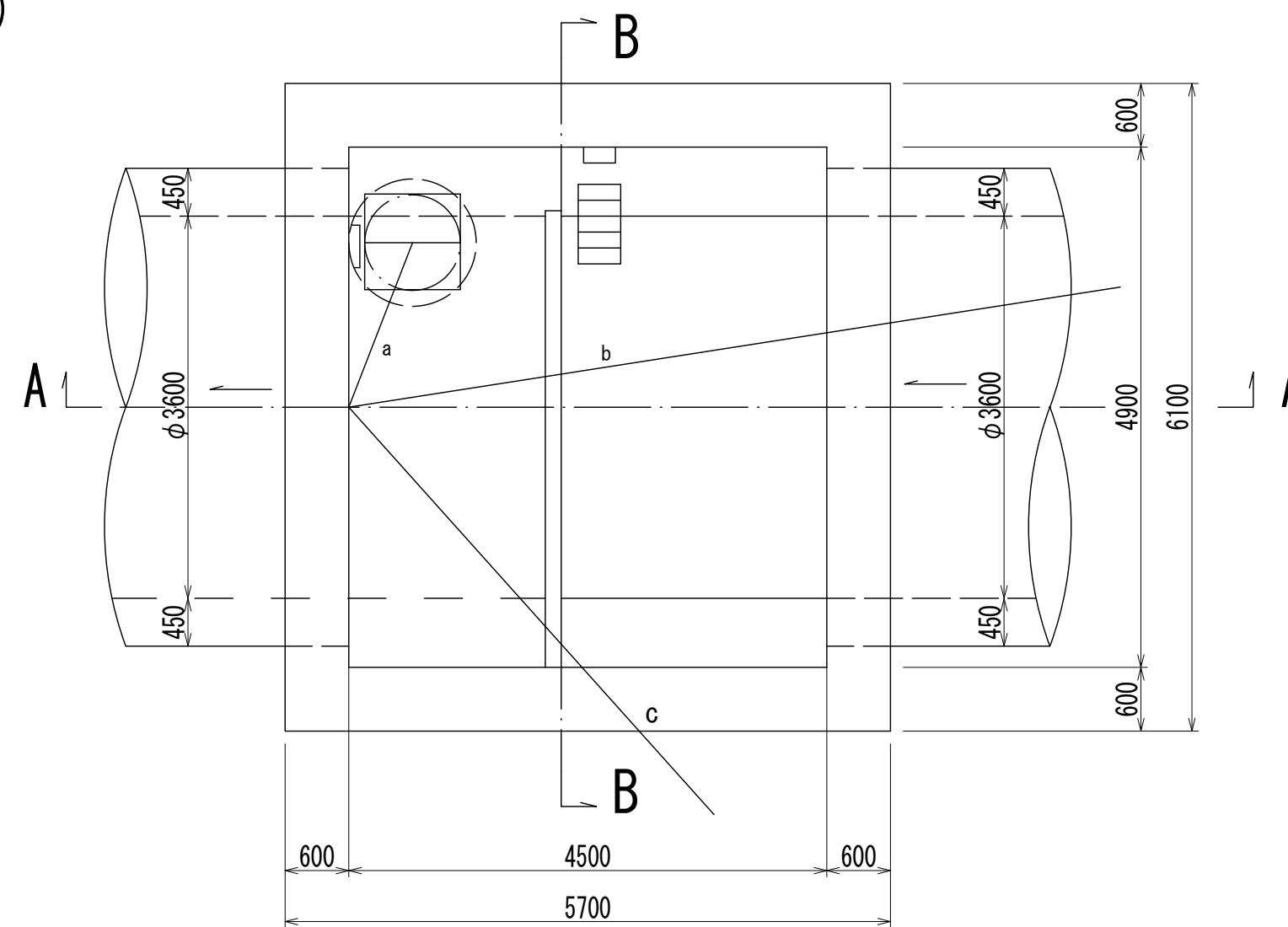
(図面番号 36)

幹線名 左岸幹線

財産区分コード	大分類	中分類	小分類	整理番号
GA	管渠施設	人孔	第42工区	14



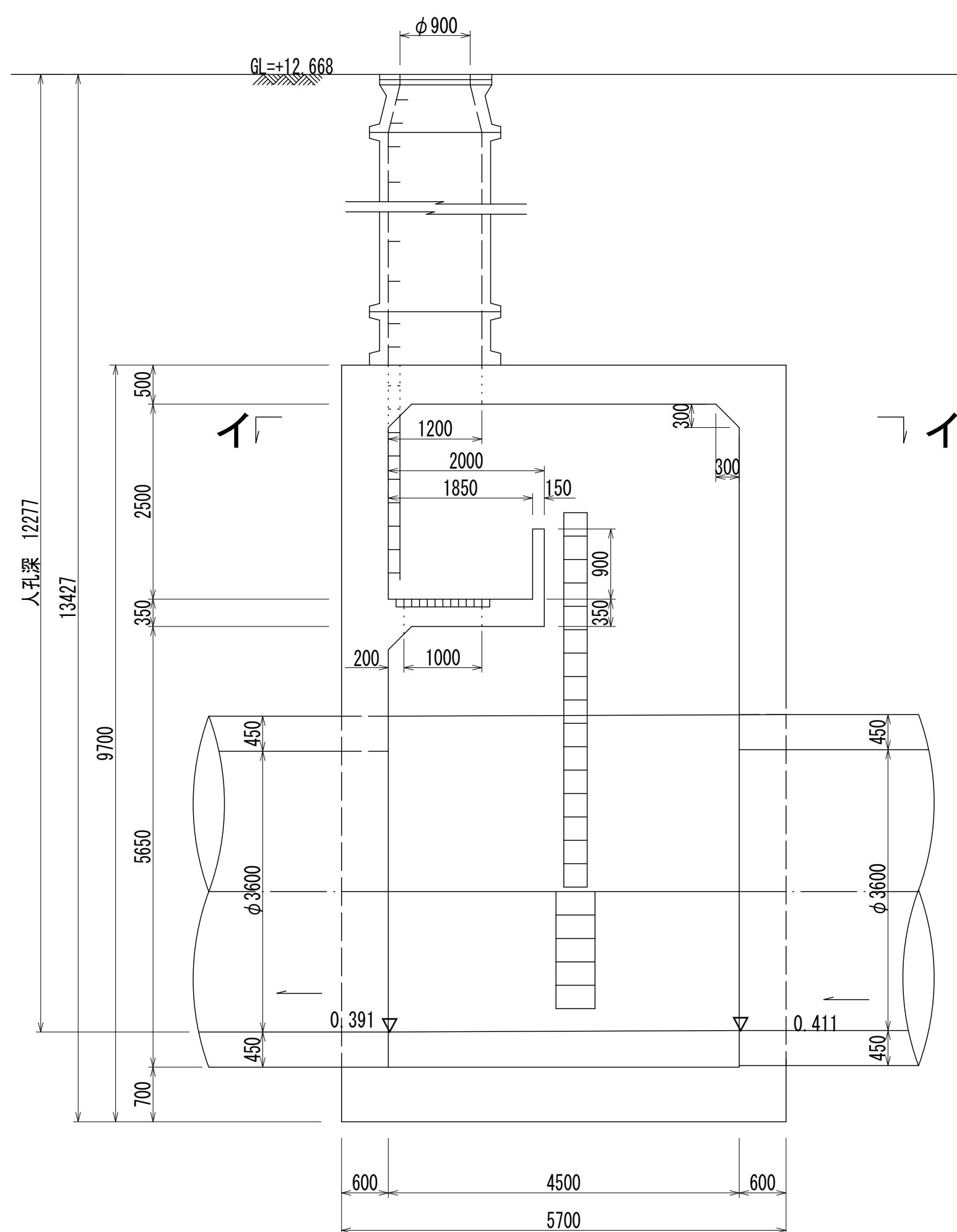
平面図 S=1:60  
(イ-イ)



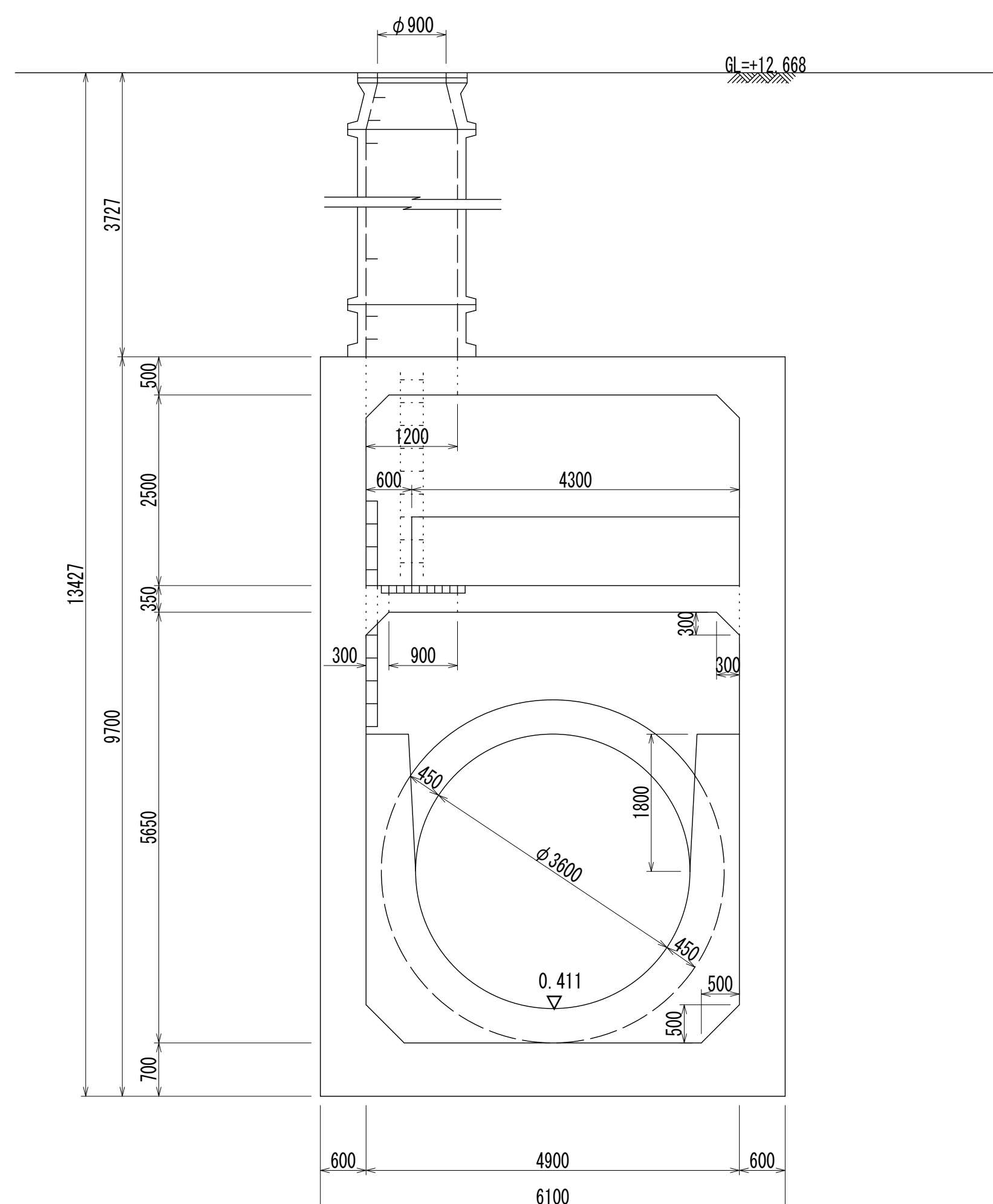
a=2.21  
b=11.90  
c=9.45

人孔蓋中心座標  
X= -66668.630  
Y= -40736.752

A-A 断面図 S=1:60



B-B 断面図 S=1:60



人孔番号

M42-2

詳細図  
作成  
年月

昭和  
53年  
8月

調整  
年月

平成  
元年  
3月

ページ

80

# 相模川流域下水道台帳

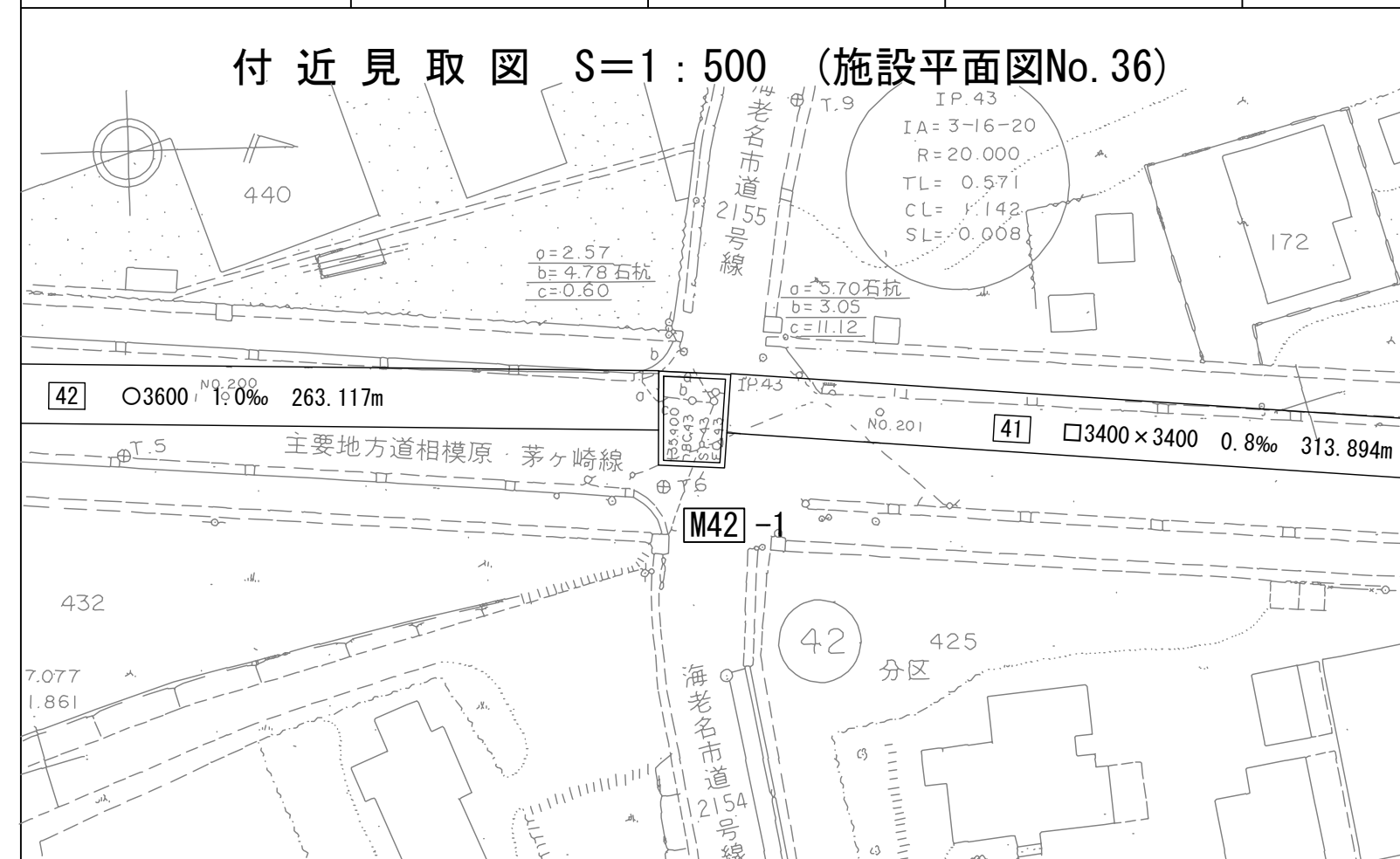
## 流入マンホール詳細図

(M42-1)

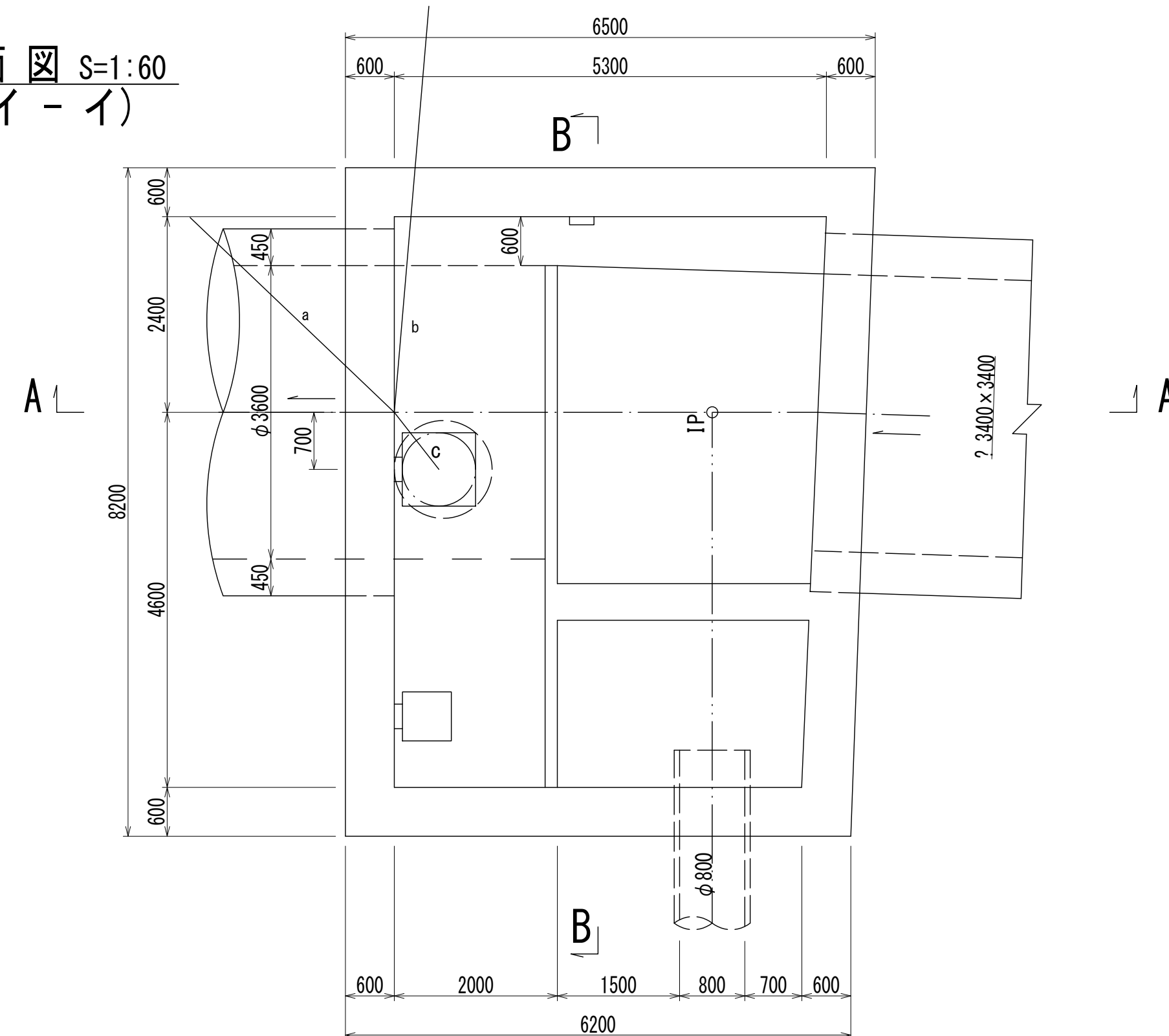
(図面番号 37)

幹線名 左岸幹線

財産区分コード	大分類	中分類	小分類	整理番号
GA	管渠施設	人孔	第 42 工区	14



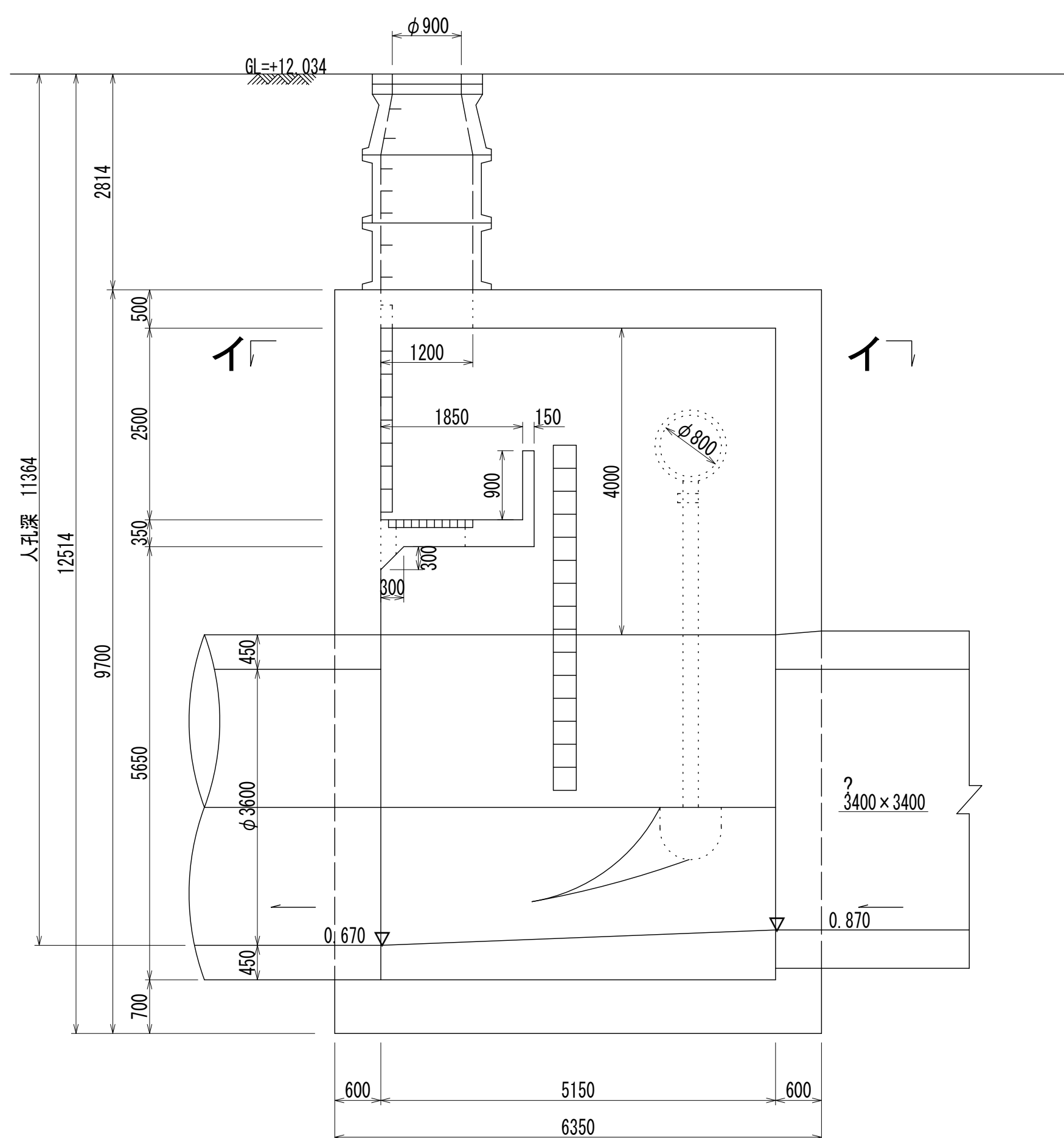
平面図 S=1:60  
(イ-イ)



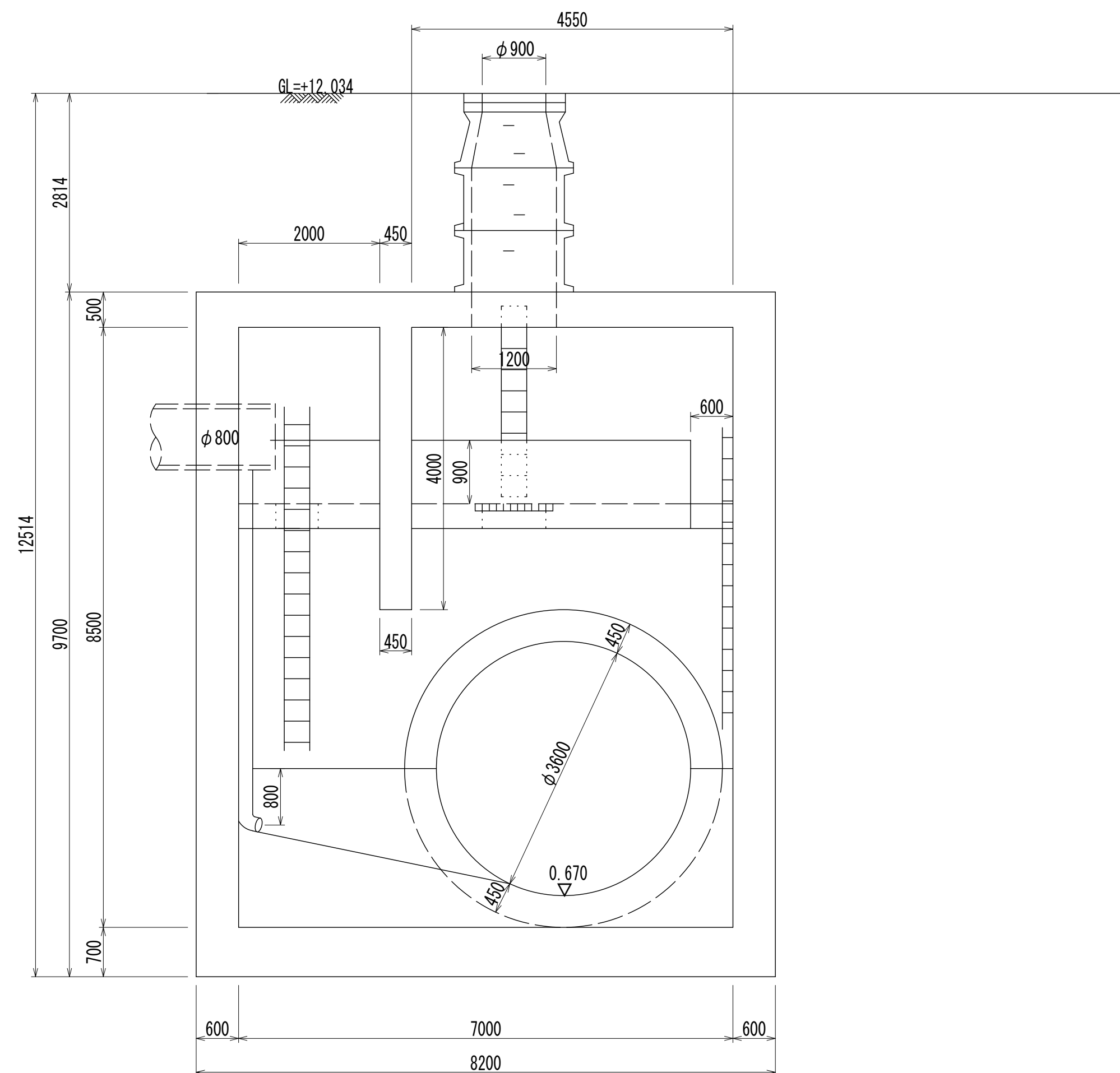
a=2.57  
b=4.78 (石杭)  
c=0.60

人孔蓋中心座標  
X= -66416.825  
Y= -40668.053

A-A 断面図 S=1:60



B-B 断面図 S=1:60



人孔番号

M  
42  
-  
1

詳細図  
作成  
年月

昭 和  
53  
年  
8  
月

調 整  
年 月

平 成  
元 年  
3  
月

ページ

81