

相模川流域下水道台帳

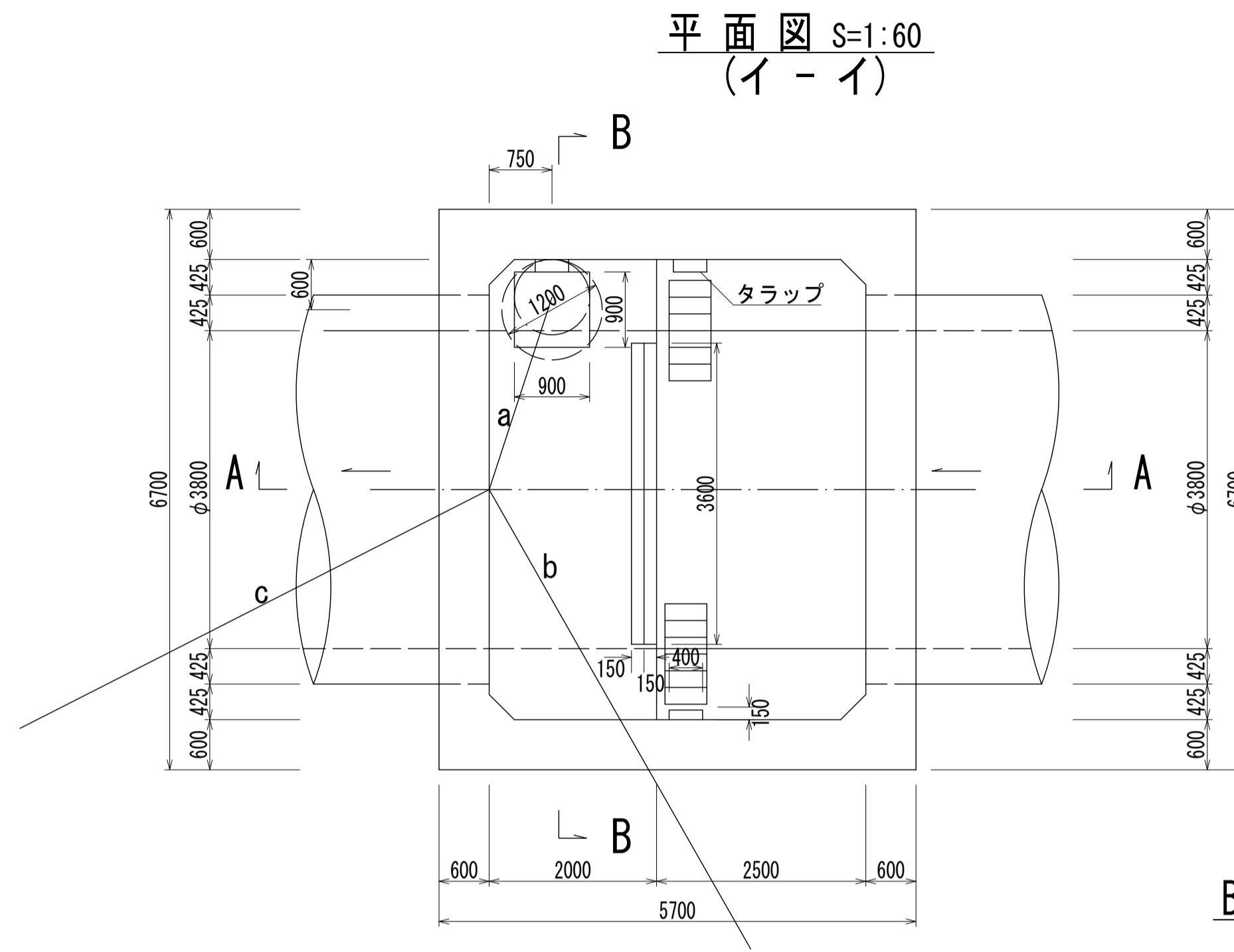
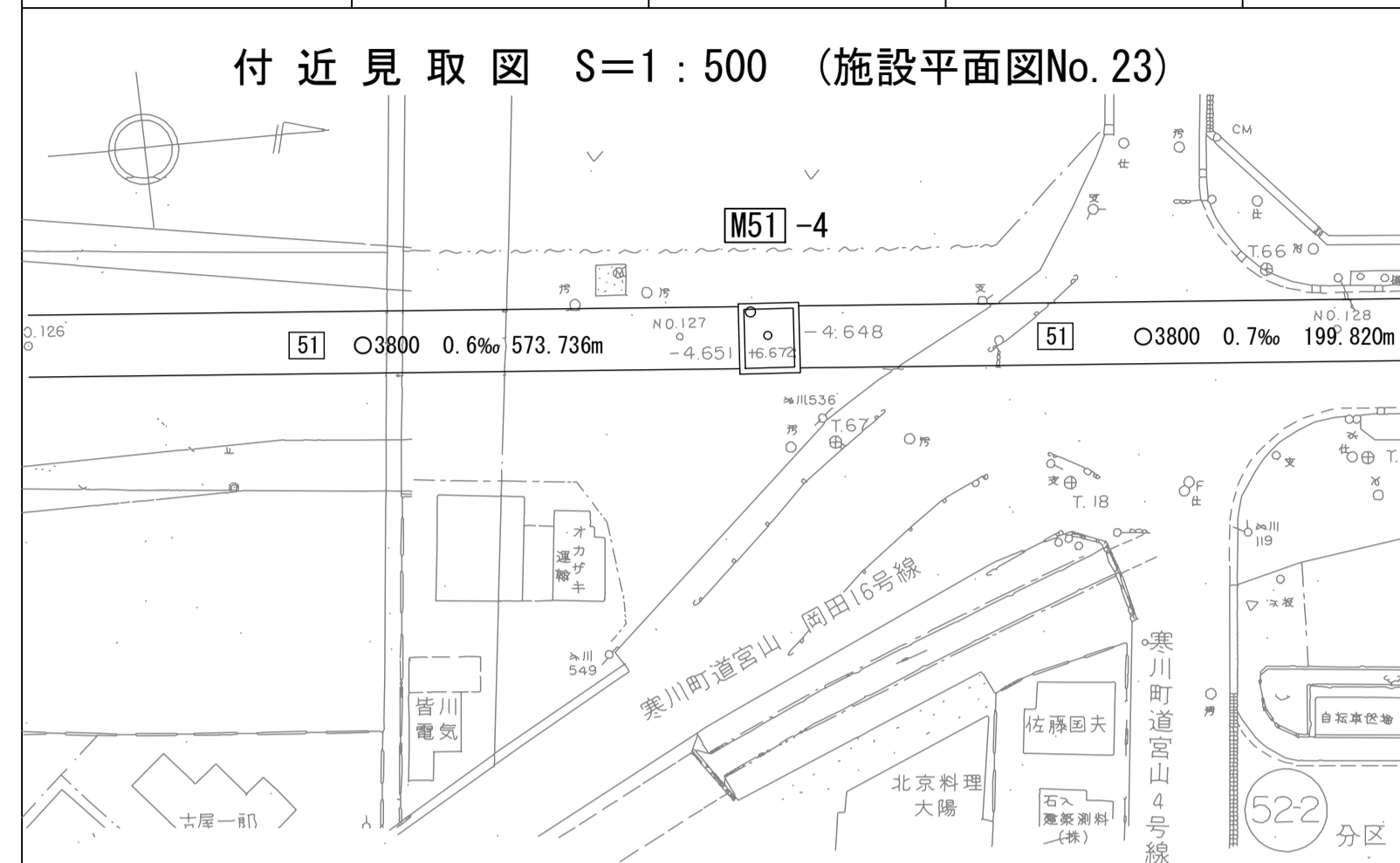
中間マンホール詳細図

(M51-4)

(図面番号 22)

幹線名 左岸幹線

財産区分コード	大分類	中分類	小分類	整理番号
GA	管渠施設	人孔	第 51-2 工区	9

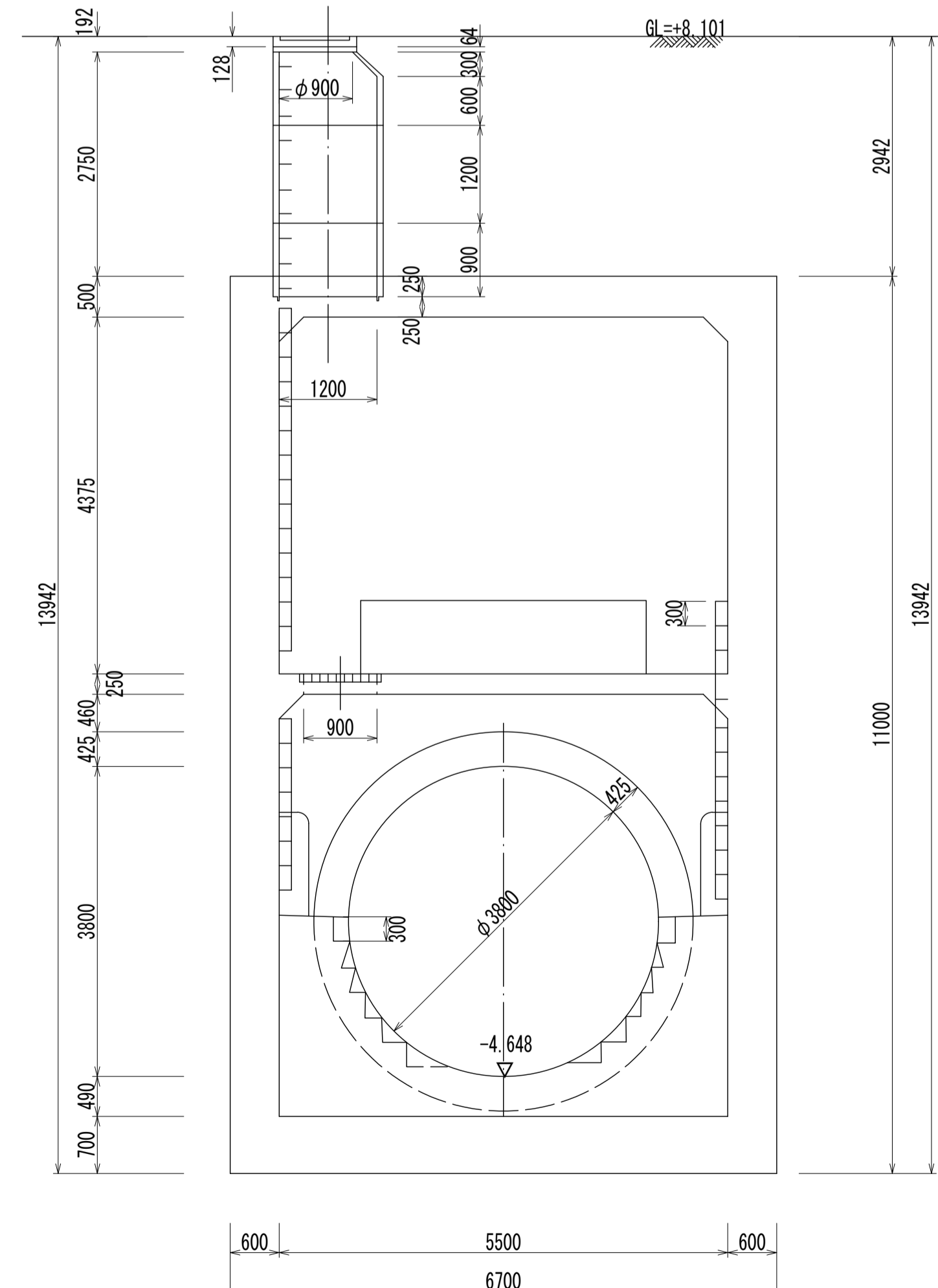
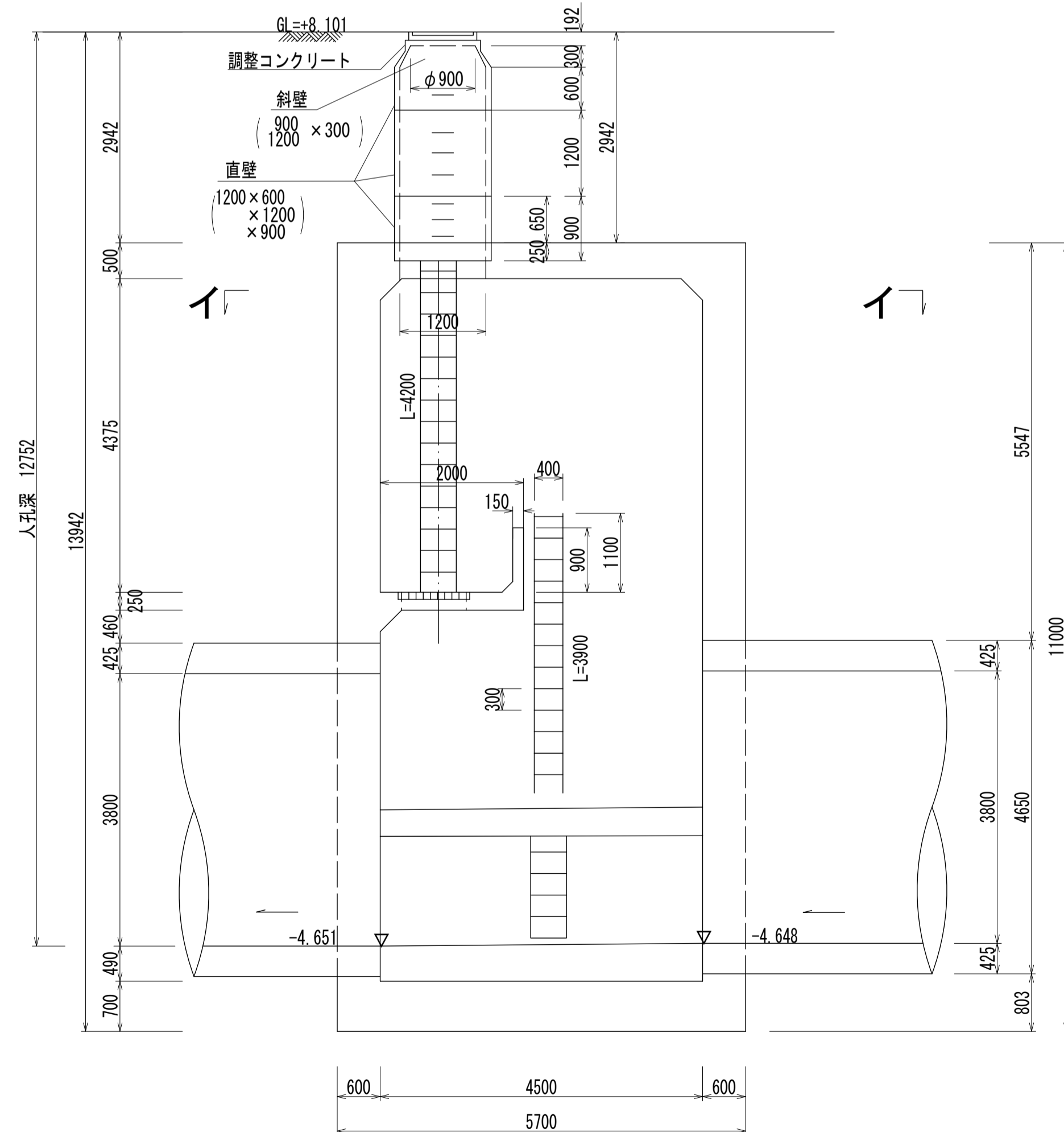


a=2.23
b=17.96(前面)
c=17.30

人孔蓋中心座標
X= -69901.797
Y= -40627.262

A - A 断面図 S=1:60

B - B 断面図 S=1:60



人孔番号

M
51
4

詳細図
作成
年月

昭 和
54
年
3
月

調 整
年 月

平 成
2
年
3
月

ページ

66

相模川流域下水道台帳

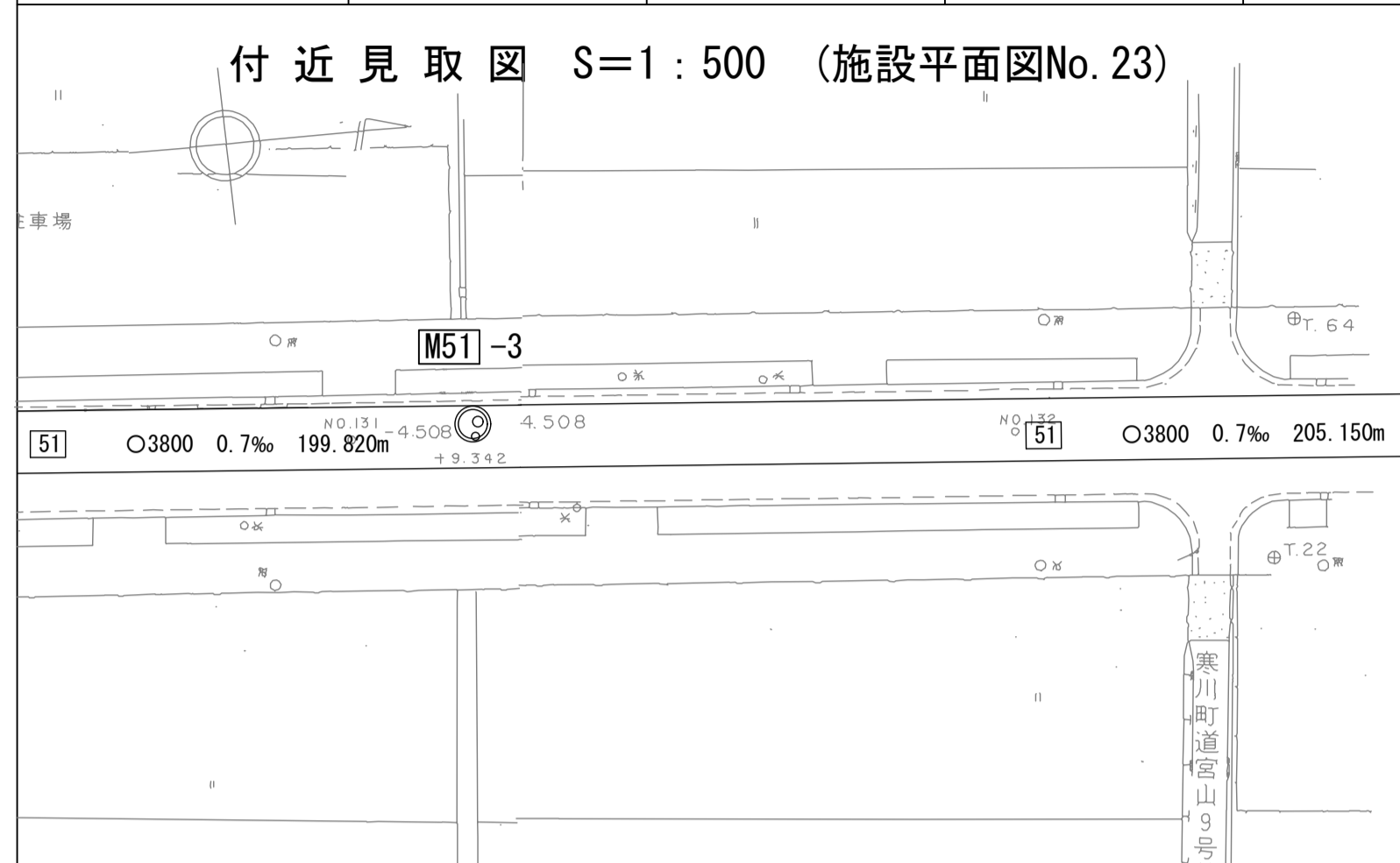
中間マンホール詳細図

(M51-3)

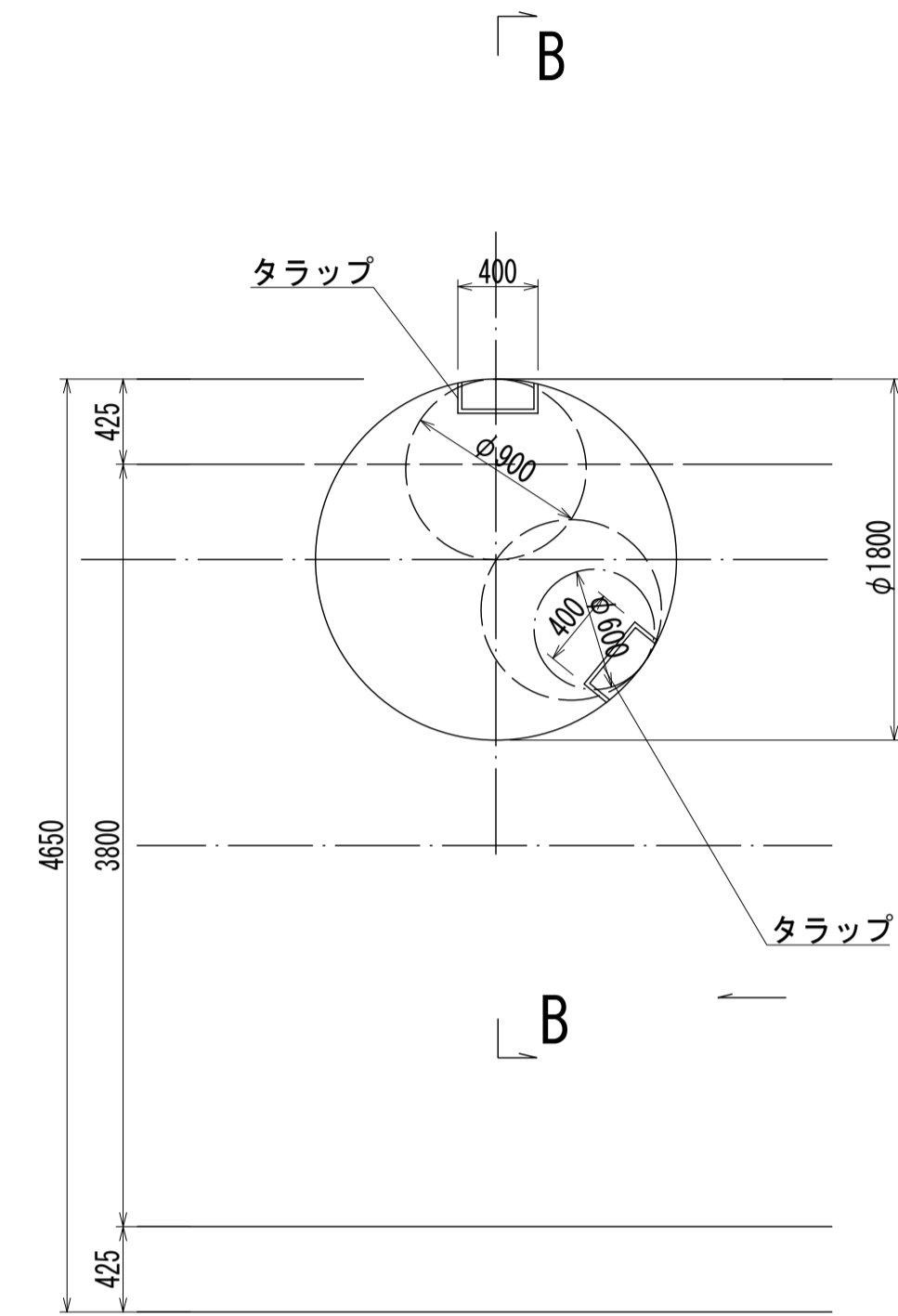
(図面番号 23)

幹線名 左岸幹線

財産区分コード	大分類	中分類	小分類	整理番号
GA	管渠施設	人孔	第 51-1 工区	10

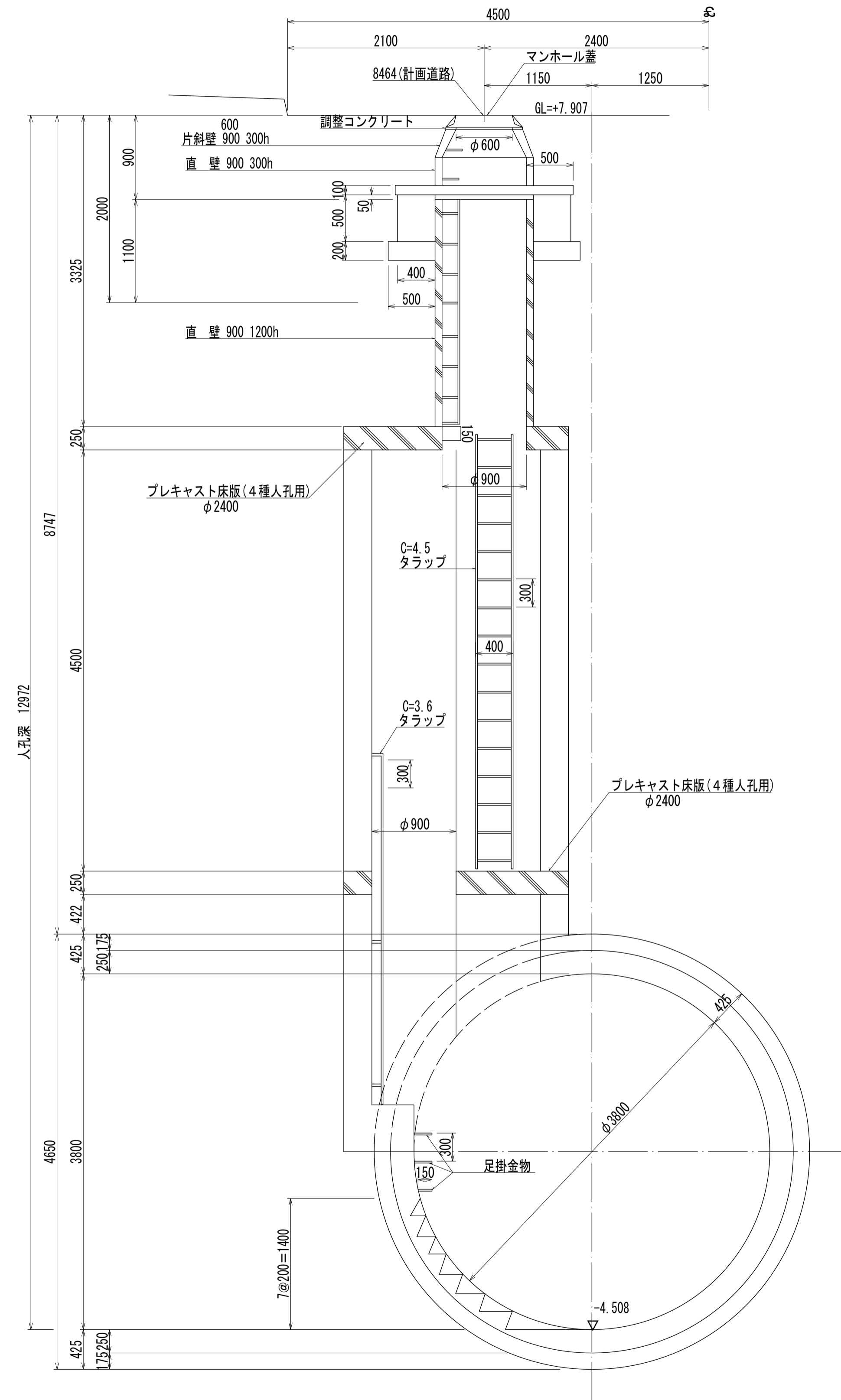


平面図 S=1:35



人孔蓋中心座標
 X= -69704.435
 Y= -40572.979

B-B 断面図 S=1:35



人孔番号

M51
3

詳細図
作成
年月

昭和
54年
3月

調整
年月

平成
2年
3月

ページ

67

相模川流域下水道台帳

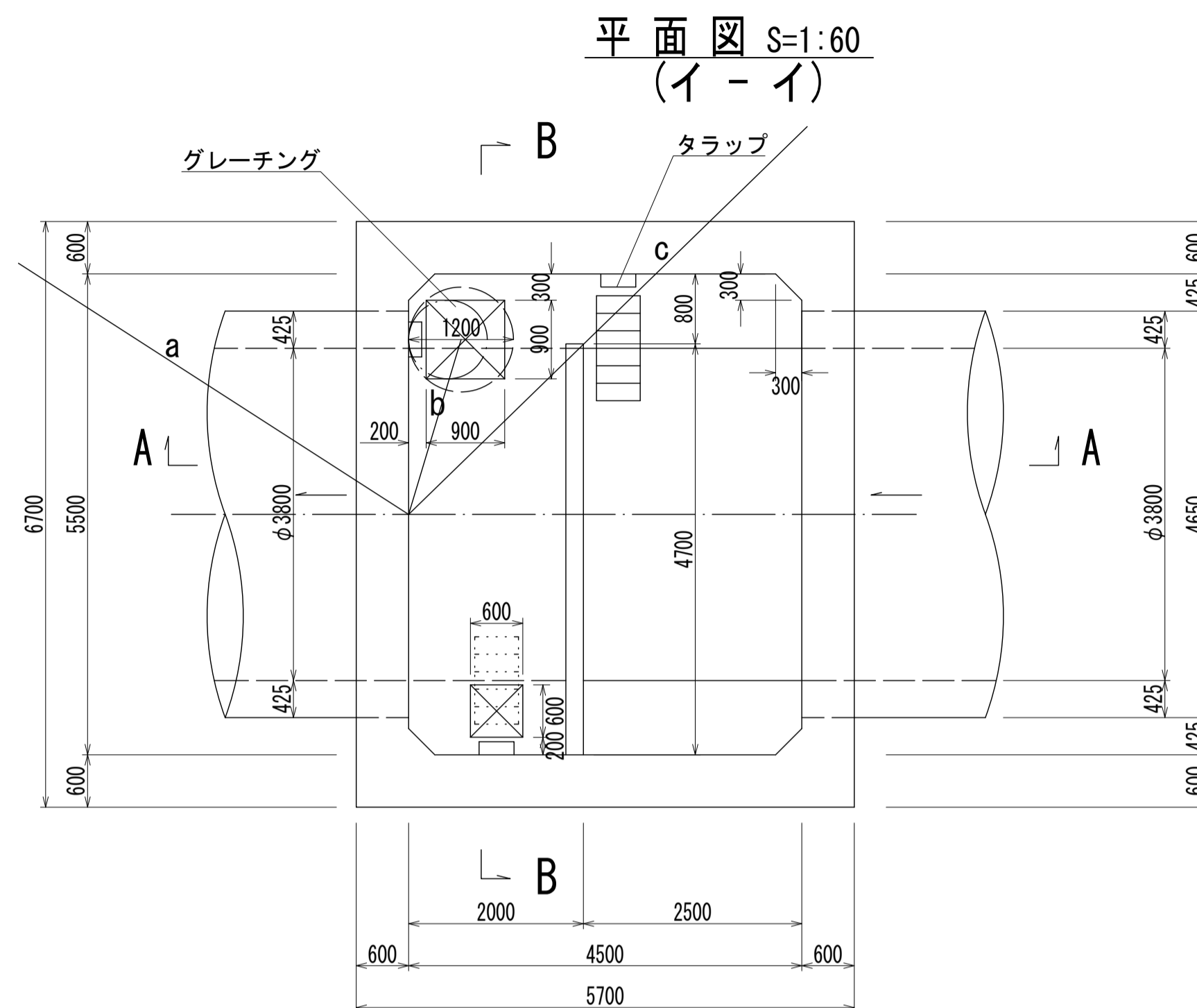
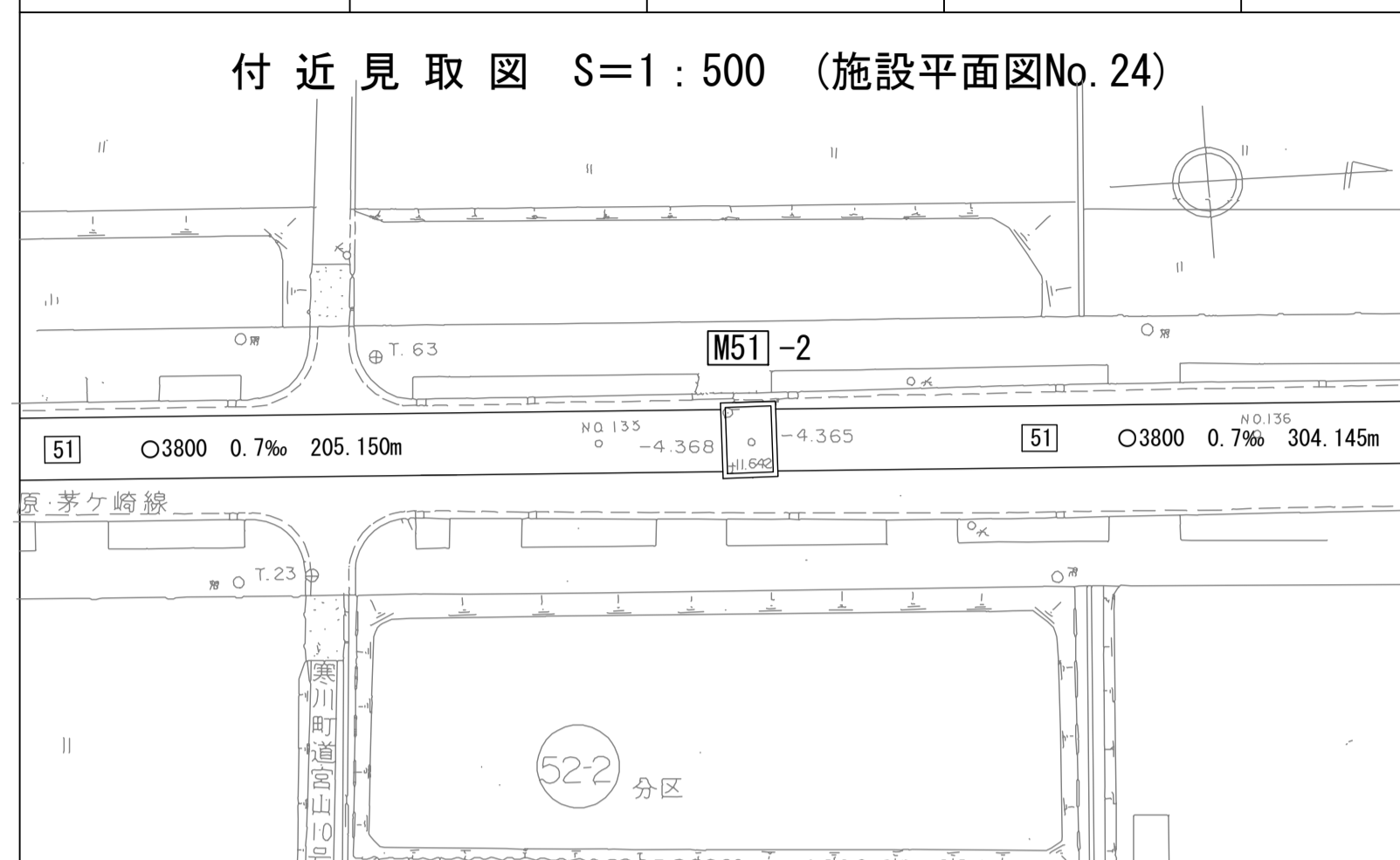
中間マンホール詳細図

(M51-2)

(図面番号 24)

幹線名 左岸幹線

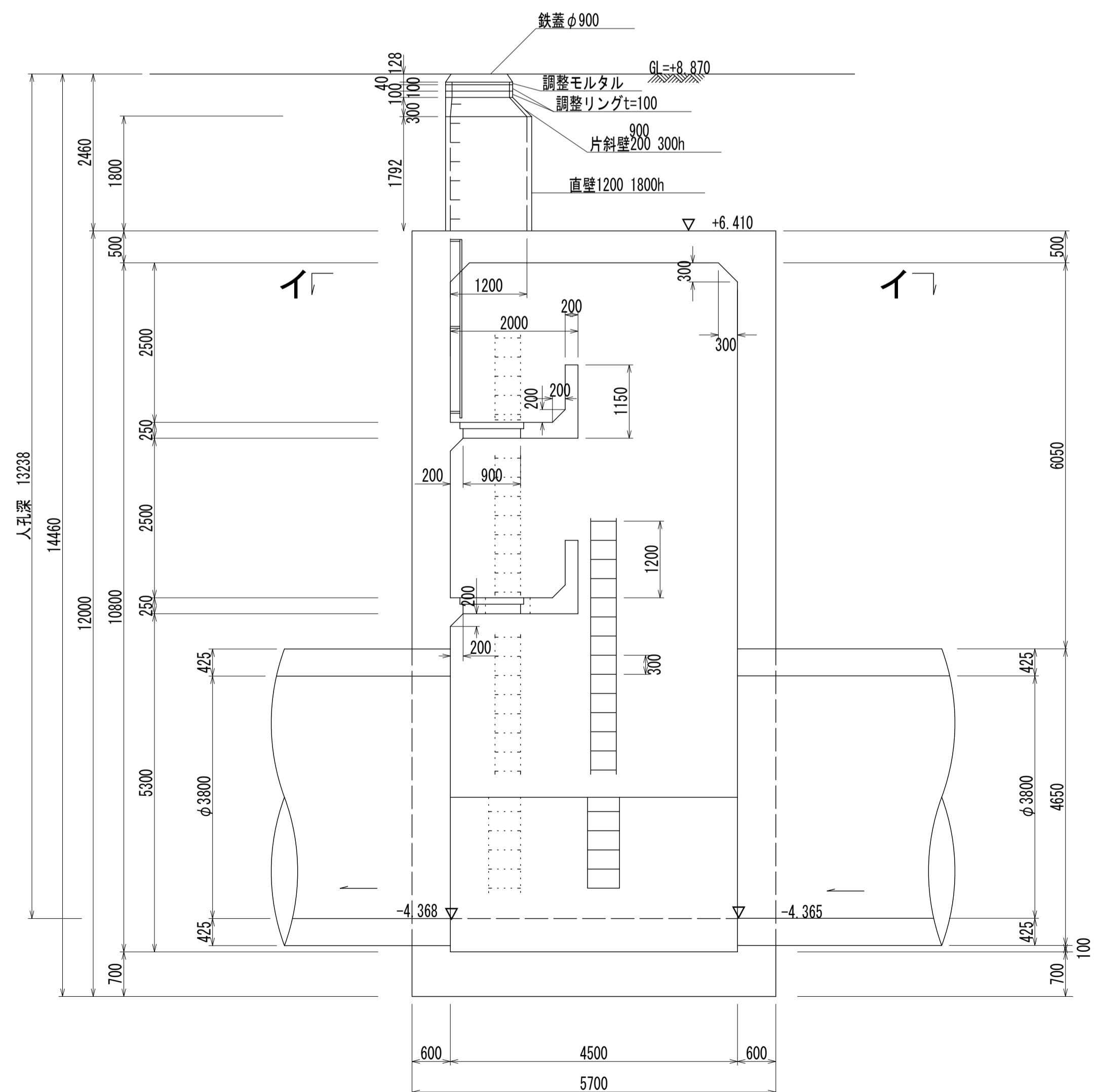
財産区分コード	大分類	中分類	小分類	整理番号
GA	管渠施設	人孔	第 51-1 工区	10



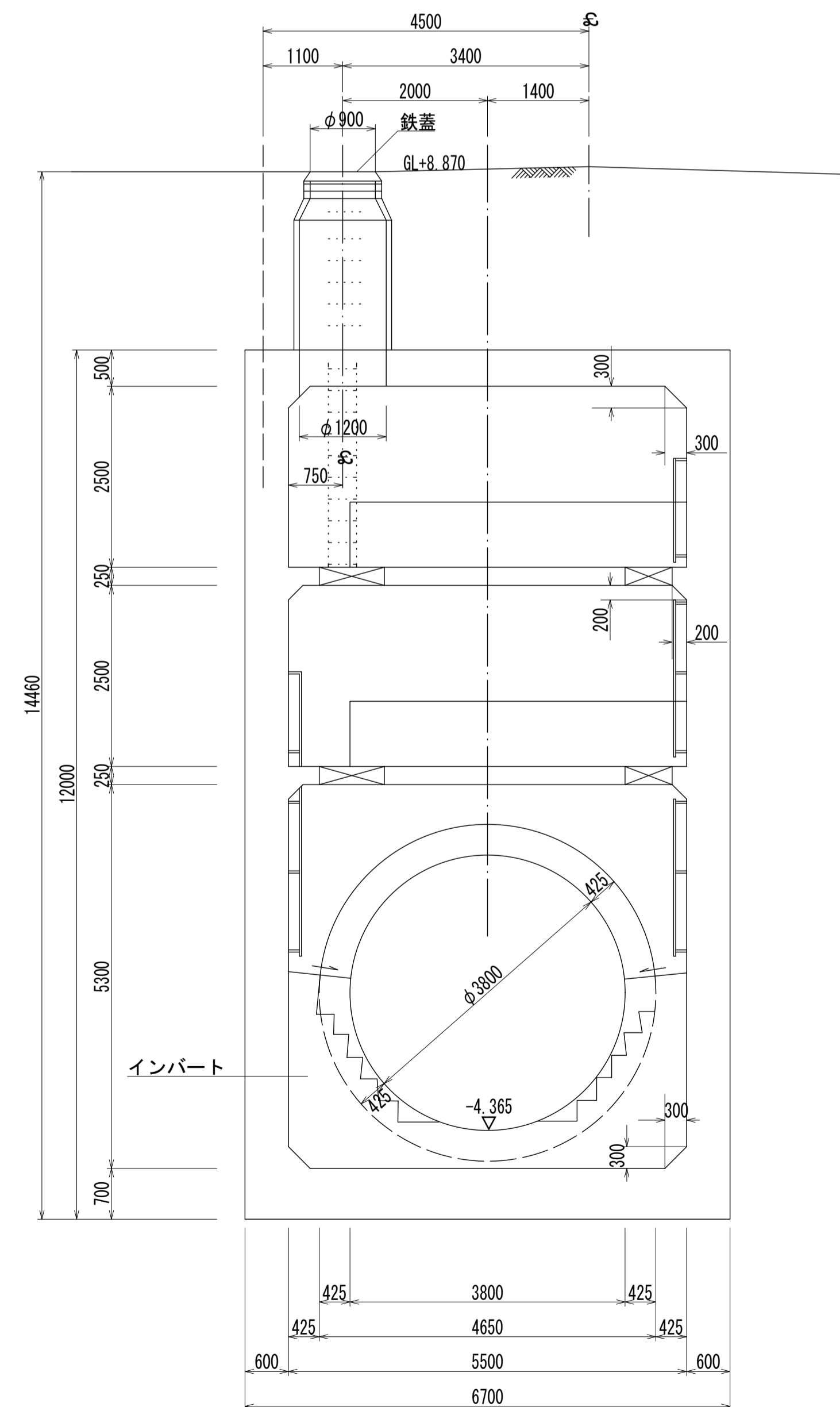
a=18.19 (石杭)
b=1.80
c=9.27 (石杭)

人孔蓋中心座標
X= -69511.433
Y= -40521.966

A-A 断面図 S=1:60



B-B 断面図 S=1:60



人孔番号

M 51
2

詳細図
作成
年月

昭 和
54
年
3
月

調 整
年 月

平 成
2
年
3
月

ページ

68

相模川流域下水道台帳

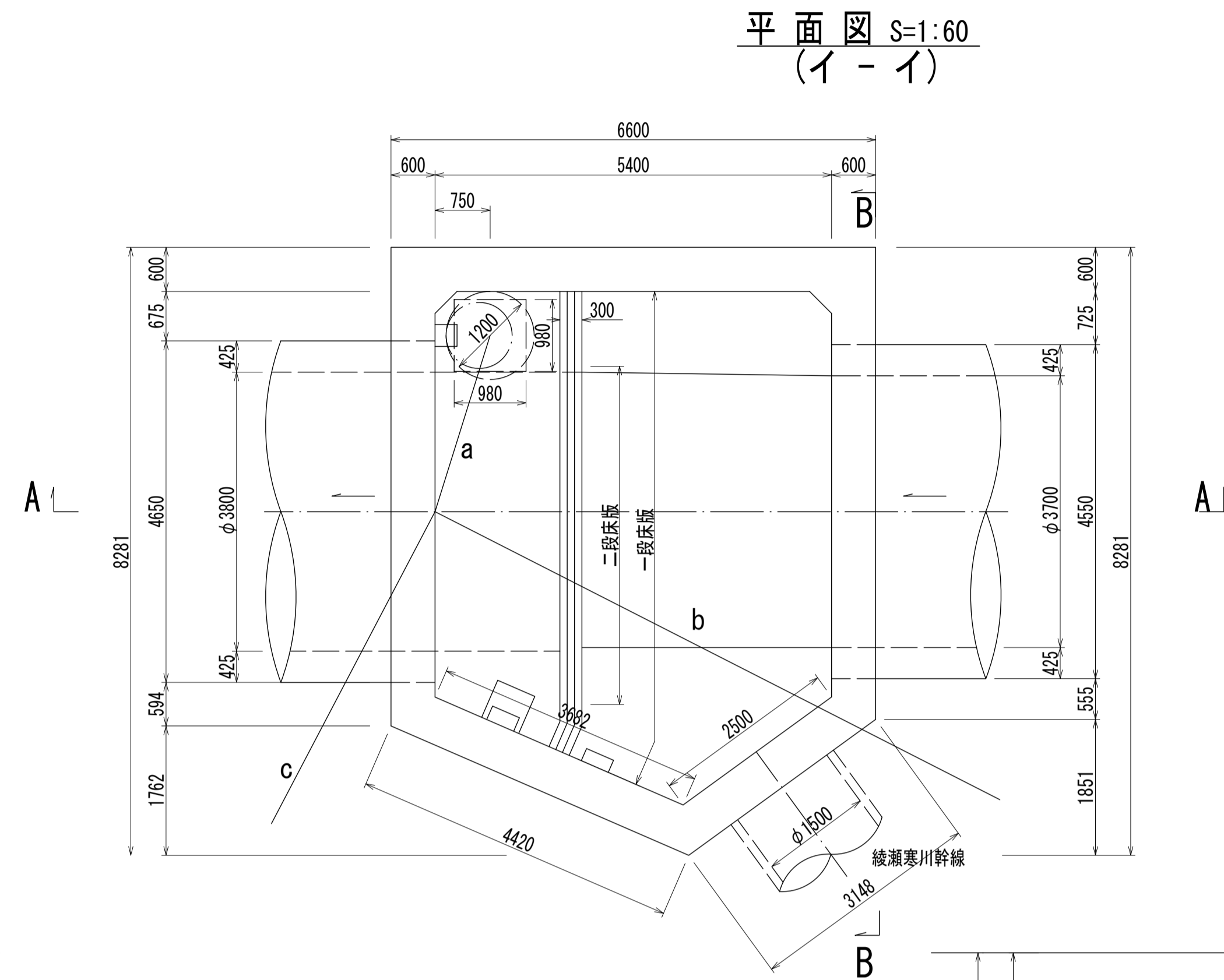
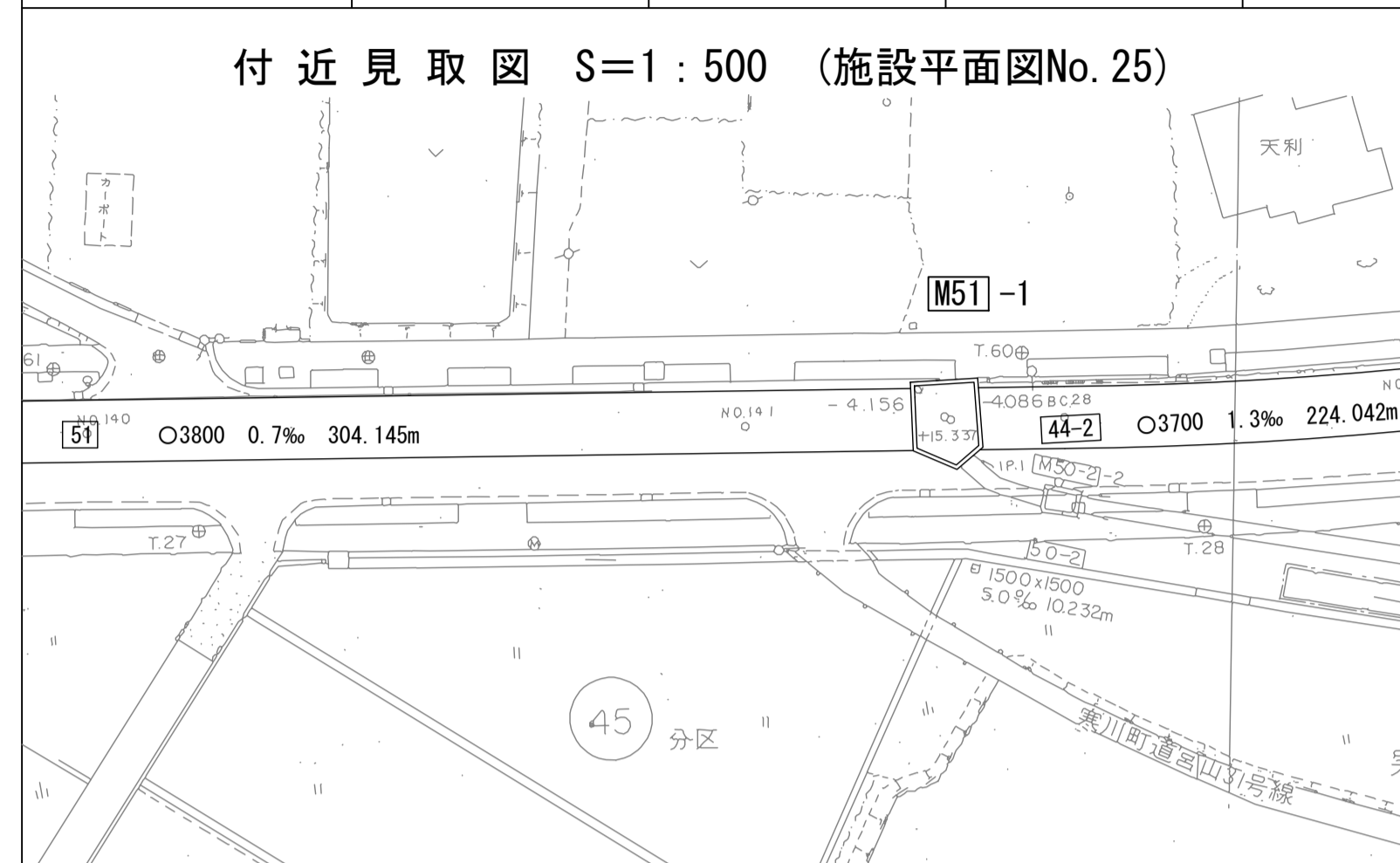
流入マンホール詳細図

(M51-1)

(図面番号 25)

幹線名 左岸幹線

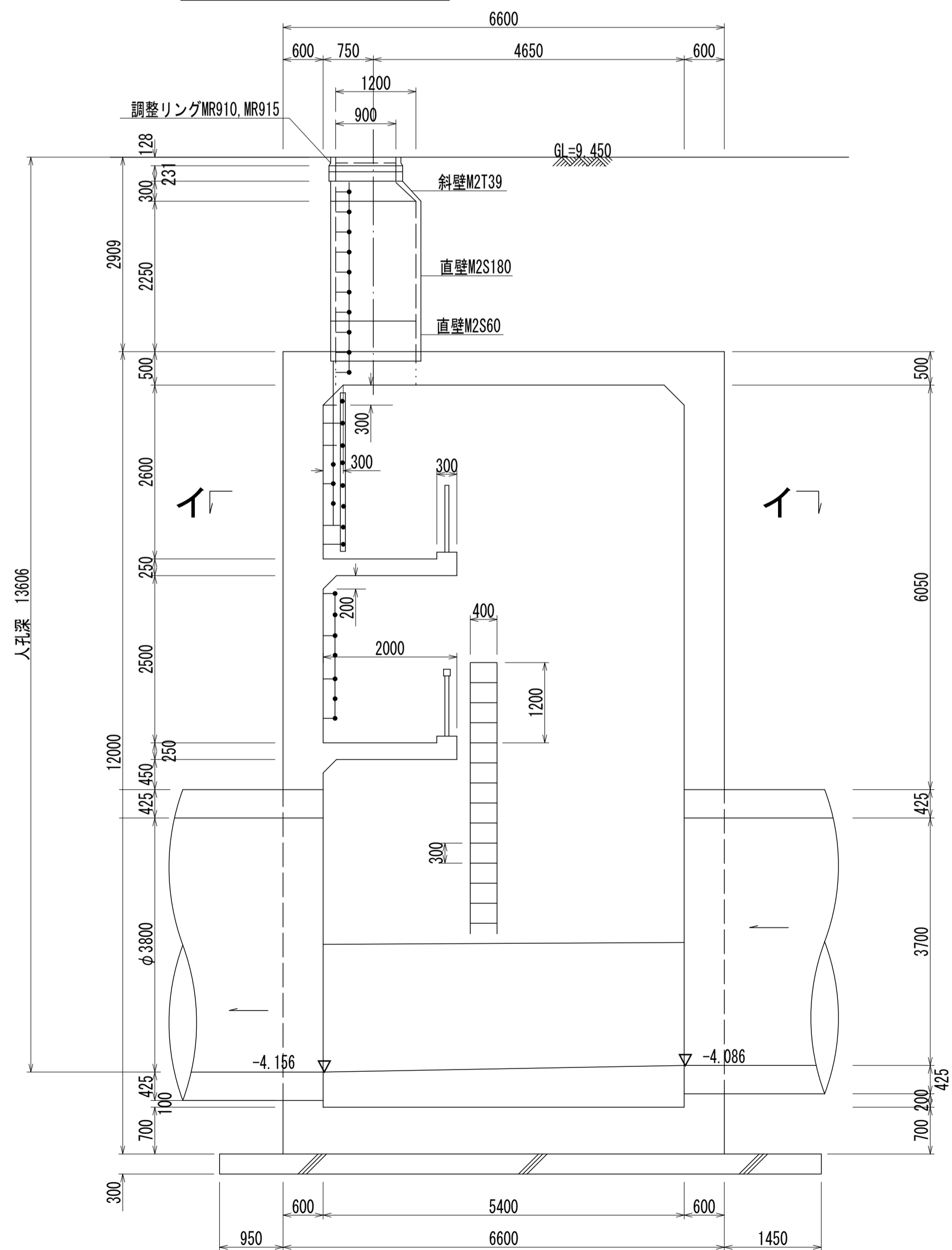
財産区分コード	大分類	中分類	小分類	整理番号
GA	管渠施設	人孔	第 51-1 工区	10



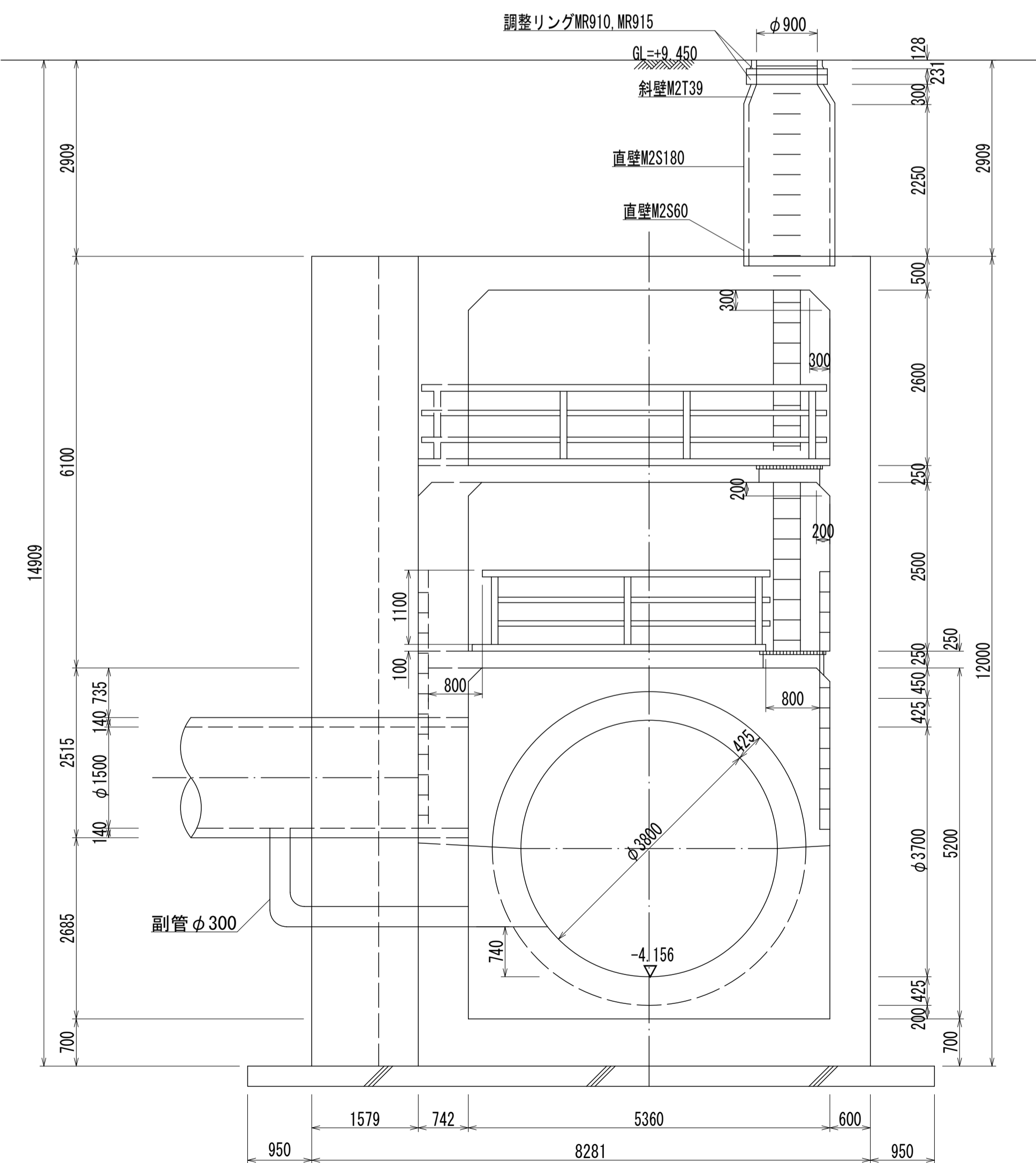
a=2.19
b=12.40
c=10.64 (石杭)

人孔蓋中心座標
X= -69226.929
Y= -40415.267

A-A 断面図 S=1:60



B-B 断面図 S=1:60



人孔番号

M51
1

詳細図
作成
年月

昭和
54年
3月

調整
年月

平成
2年
3月

ページ

69