

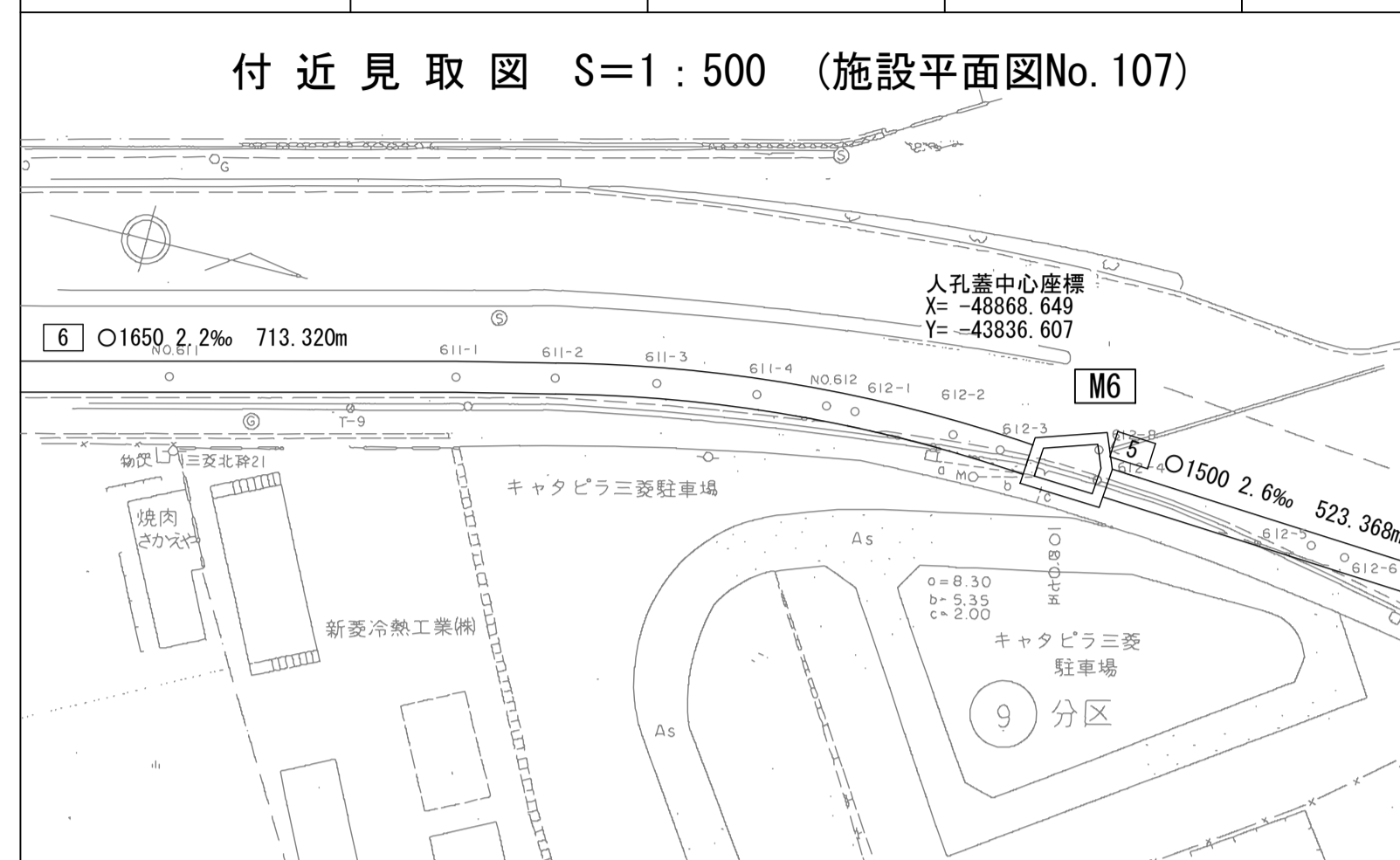
相模川流域下水道台帳

流入マンホール詳細図 (M6)

(図面番号 141)

幹線名 左岸幹線

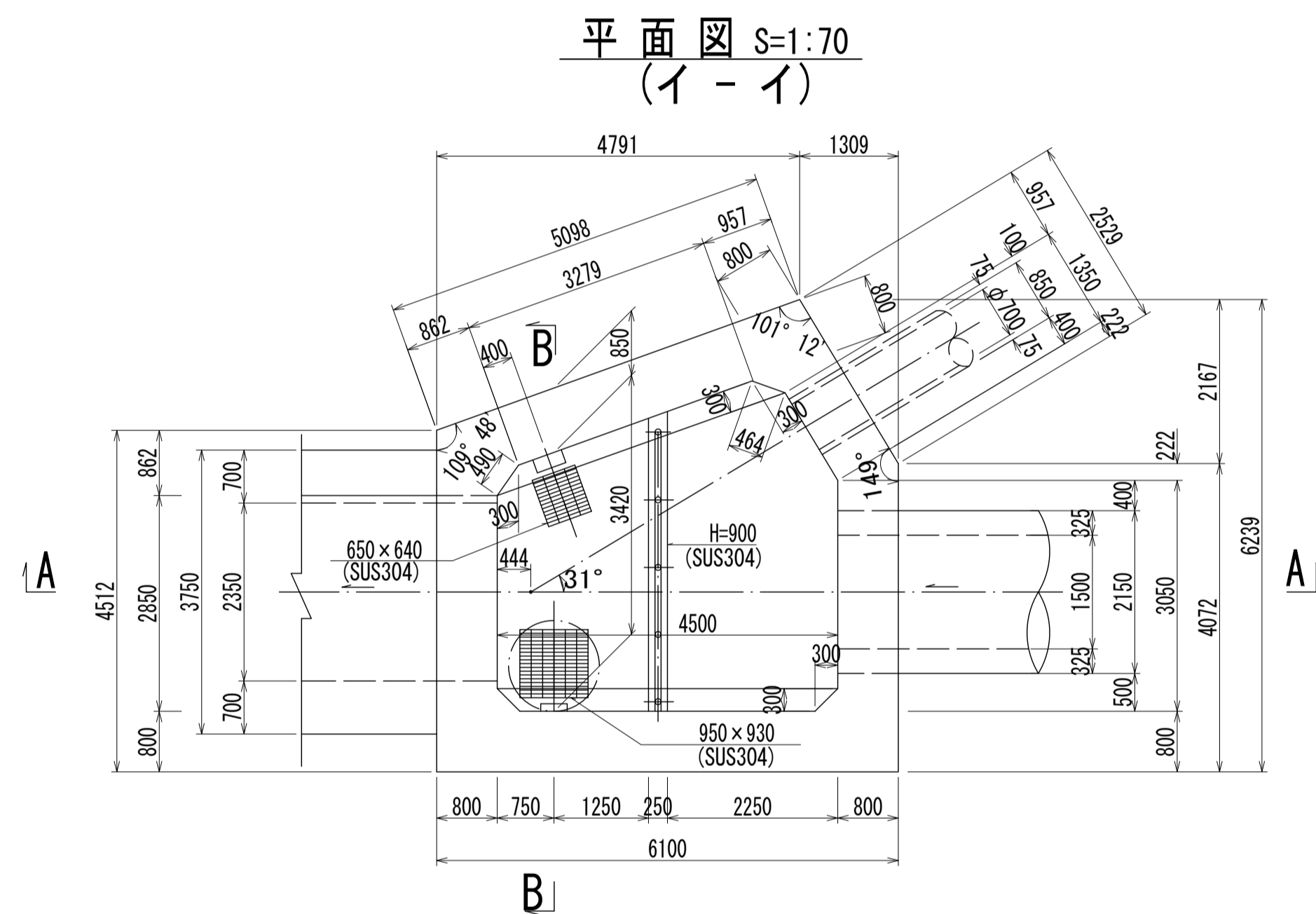
財産区分コード	大分類	中分類	小分類	整理番号
GA	管渠施設	人孔	第6工区	79



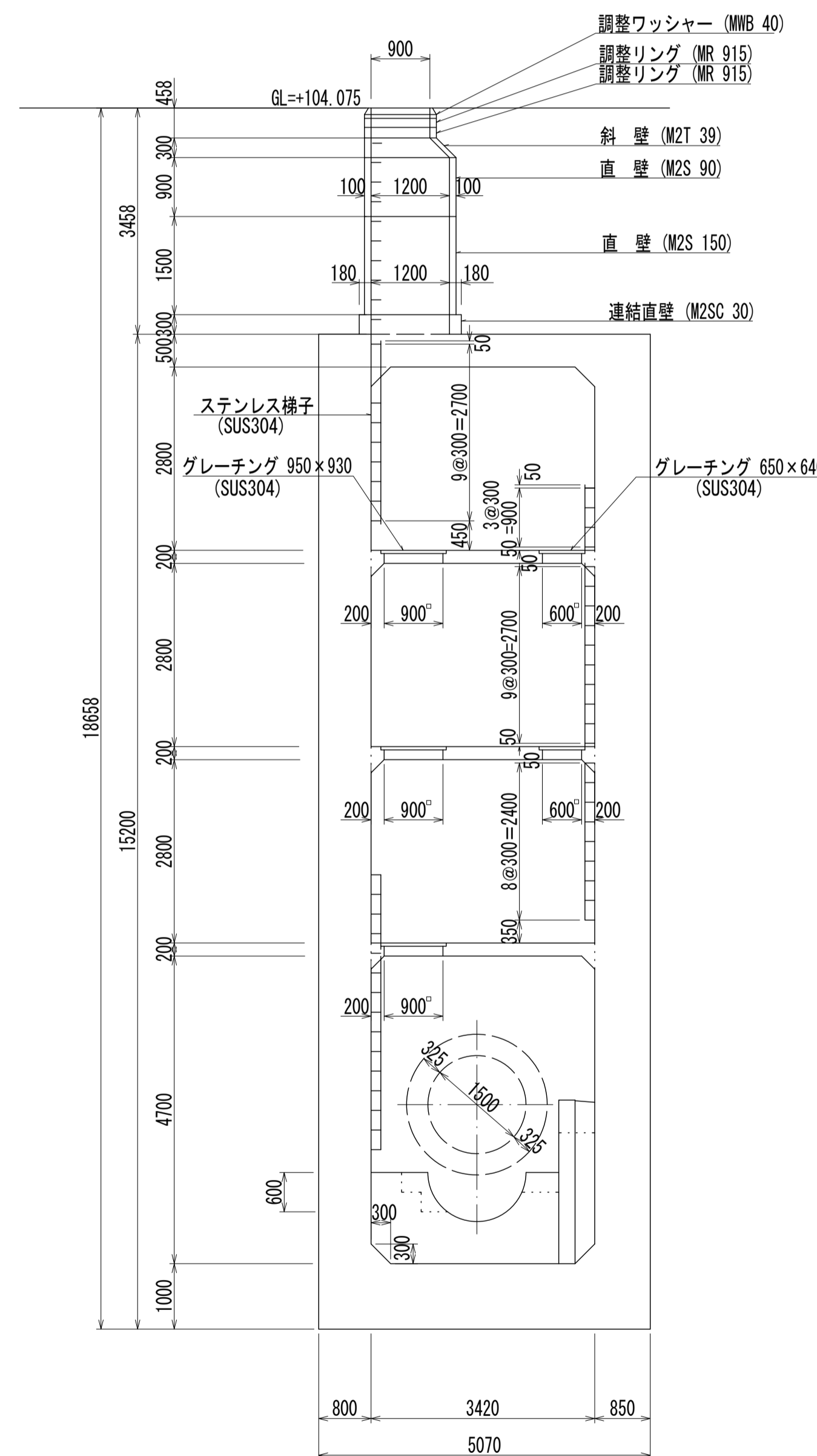
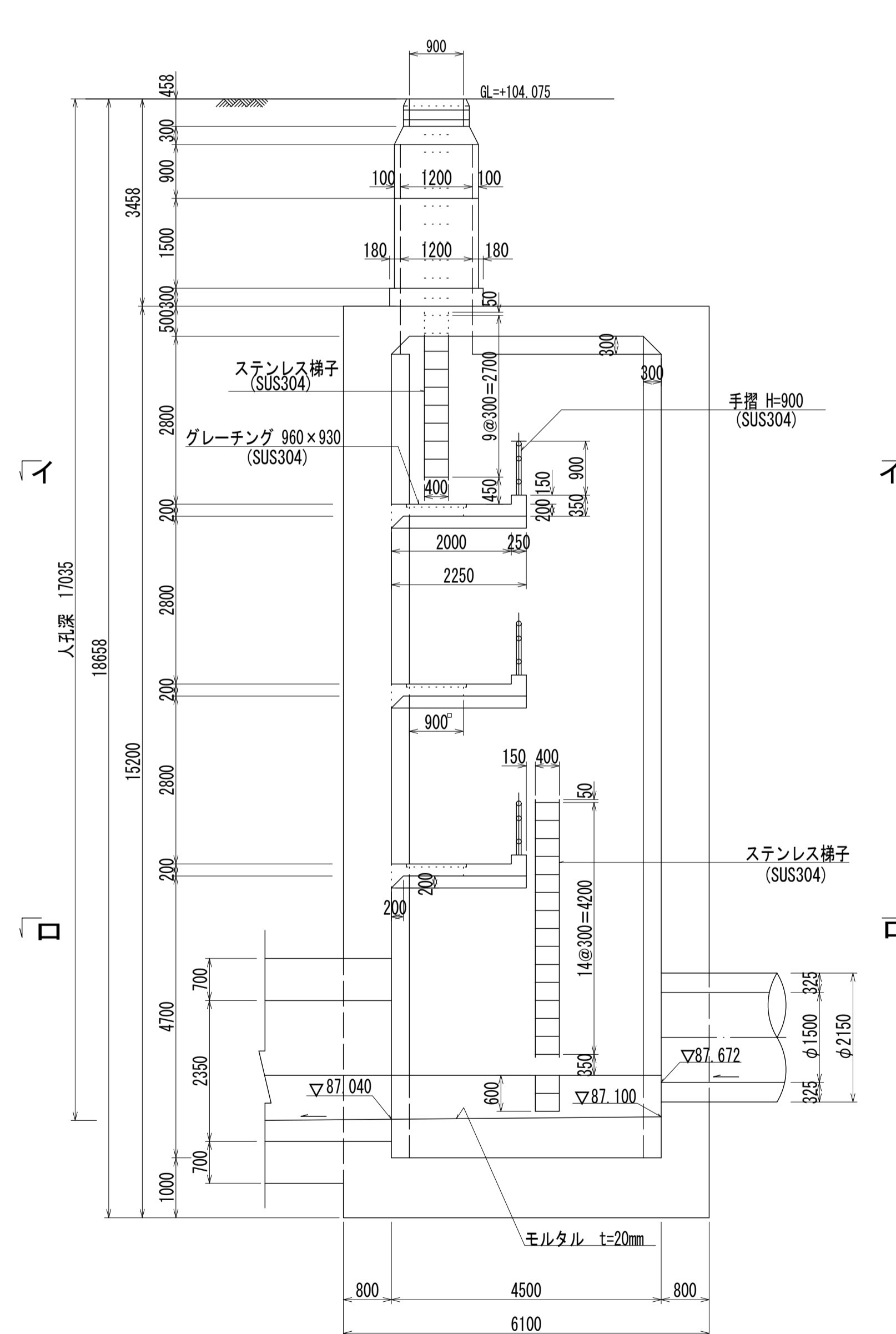
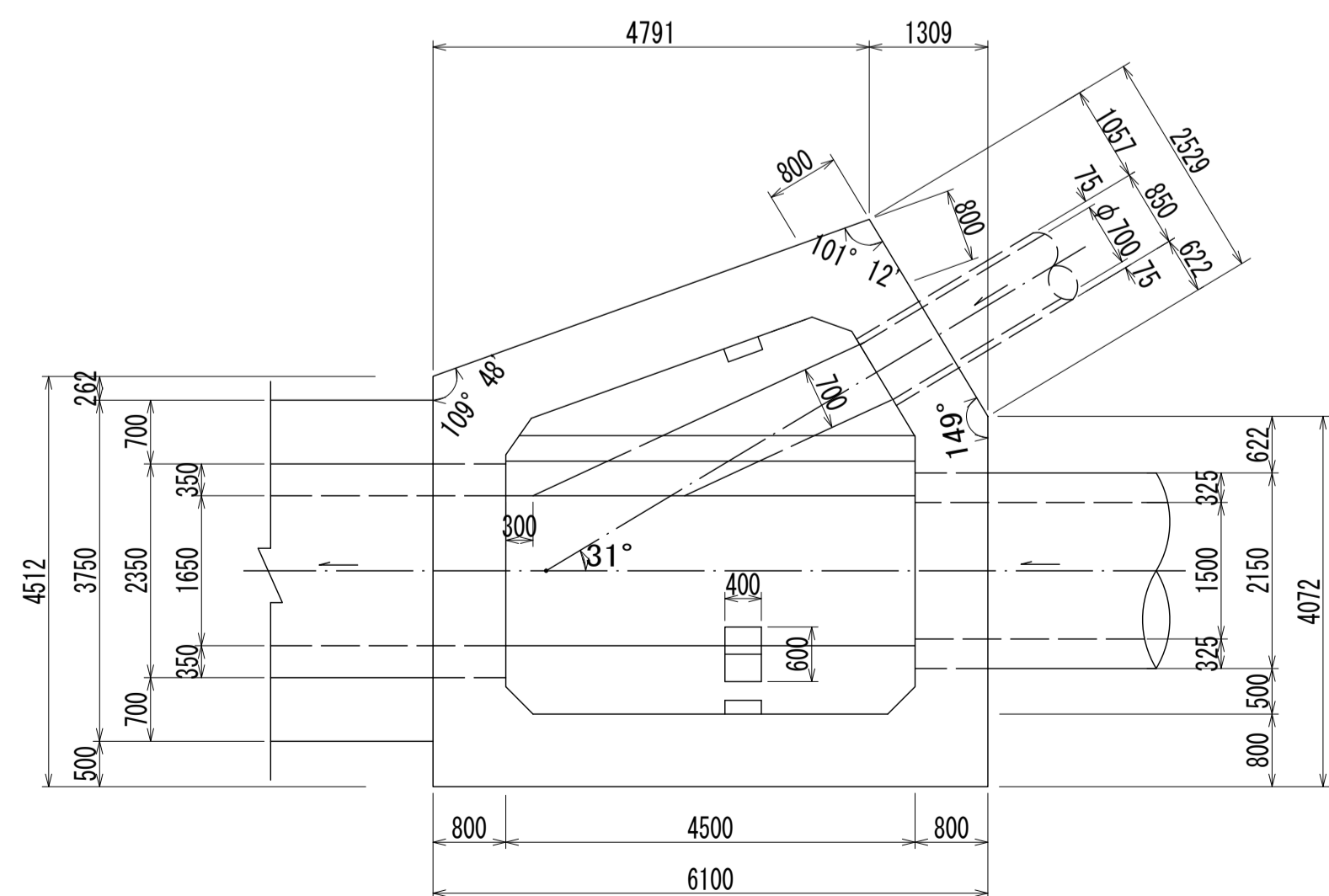
人孔蓋中心座標
X=-48868.649
Y=-43836.607

A-A 断面図 S=1:70

B-B 断面図 S=1:70



断面図 S=1:70 (ロ-ロ)



人孔番号

M6

詳細図
作成
年月

平成
2年
3月

調整
年月

平成
年
月

ページ

33

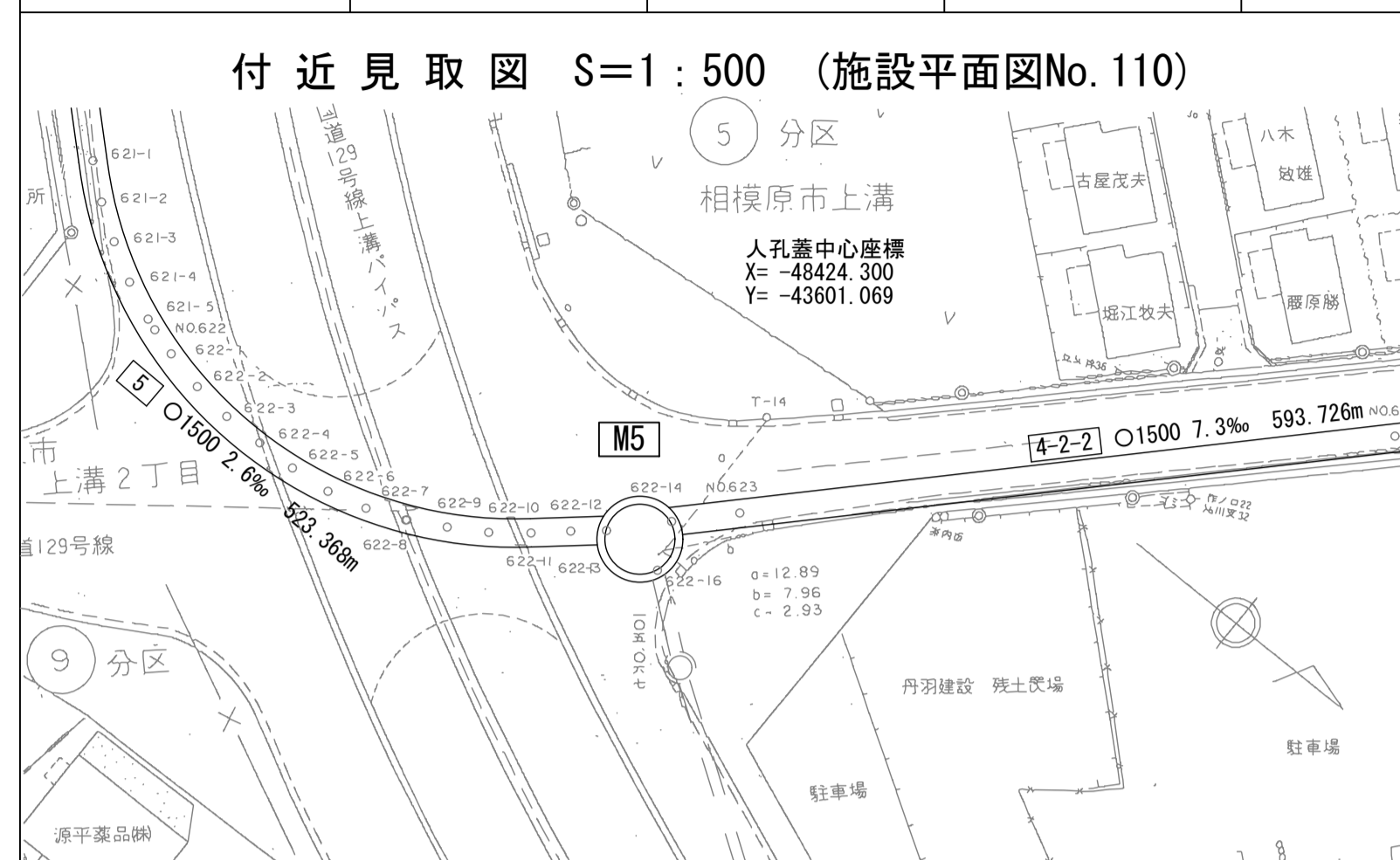
相模川流域下水道台帳

流入マンホール詳細図 (M5)

(図面番号 142)

幹線名 左岸幹線

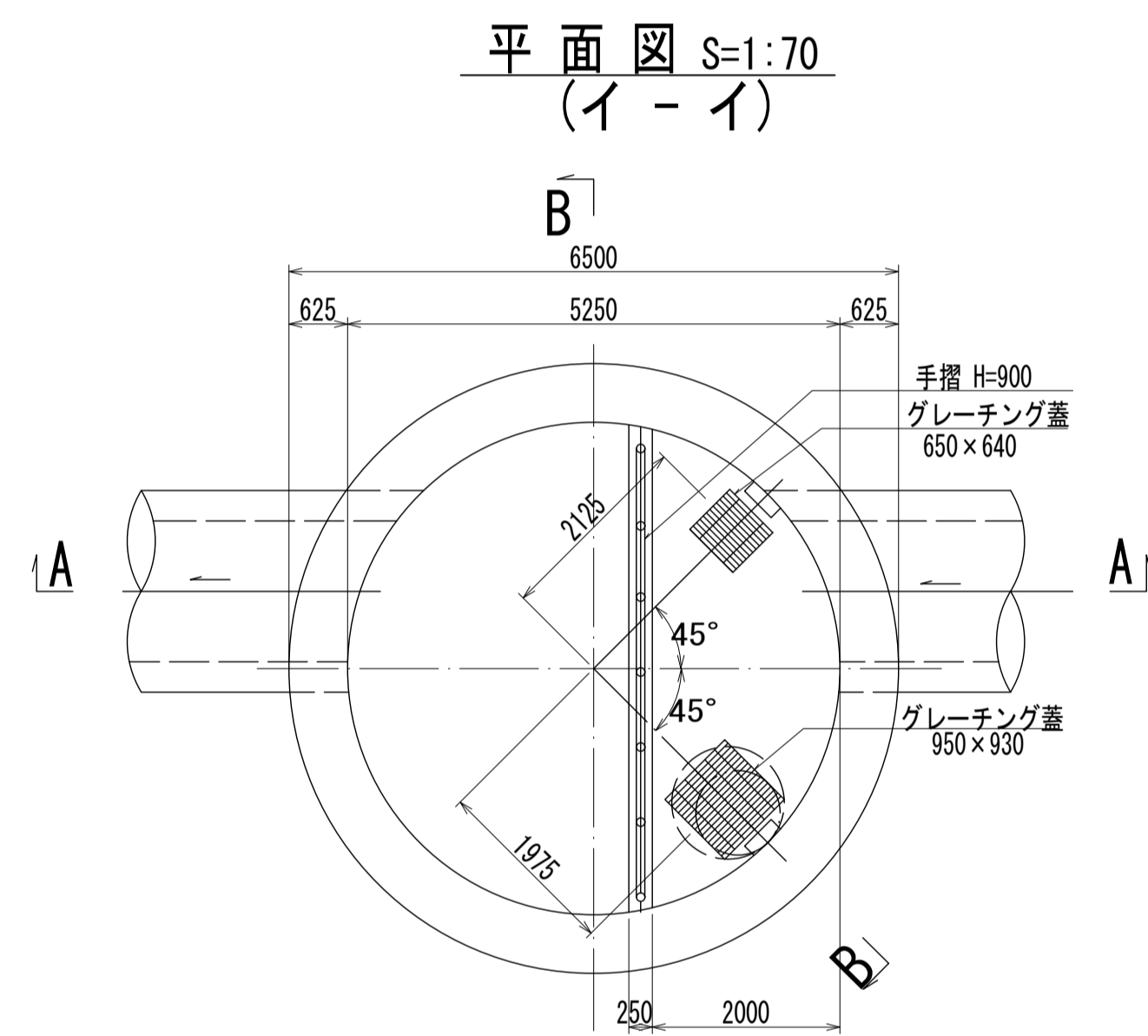
財産区分コード	大分類	中分類	小分類	整理番号
GA	管渠施設	人孔	第5工区	80



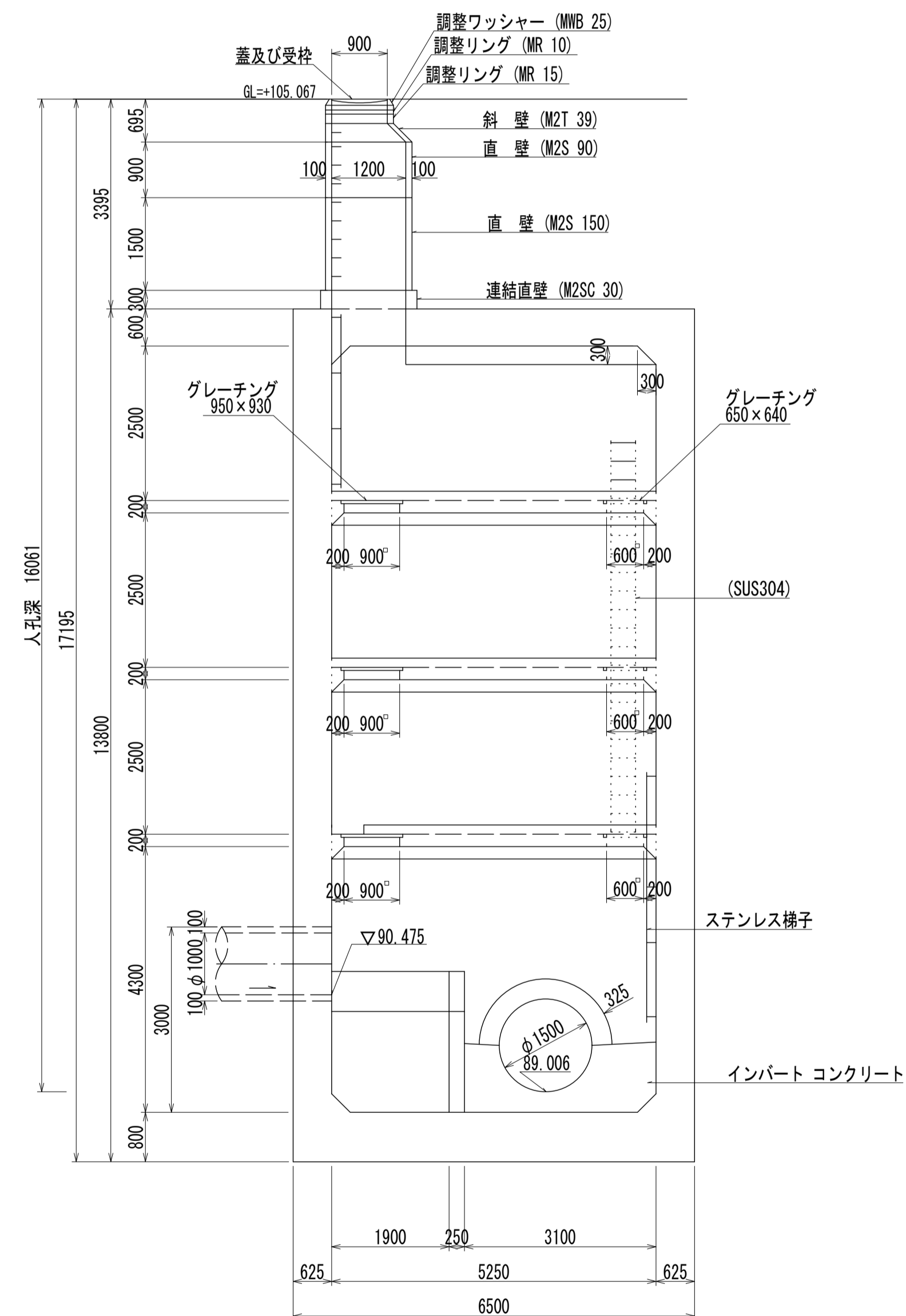
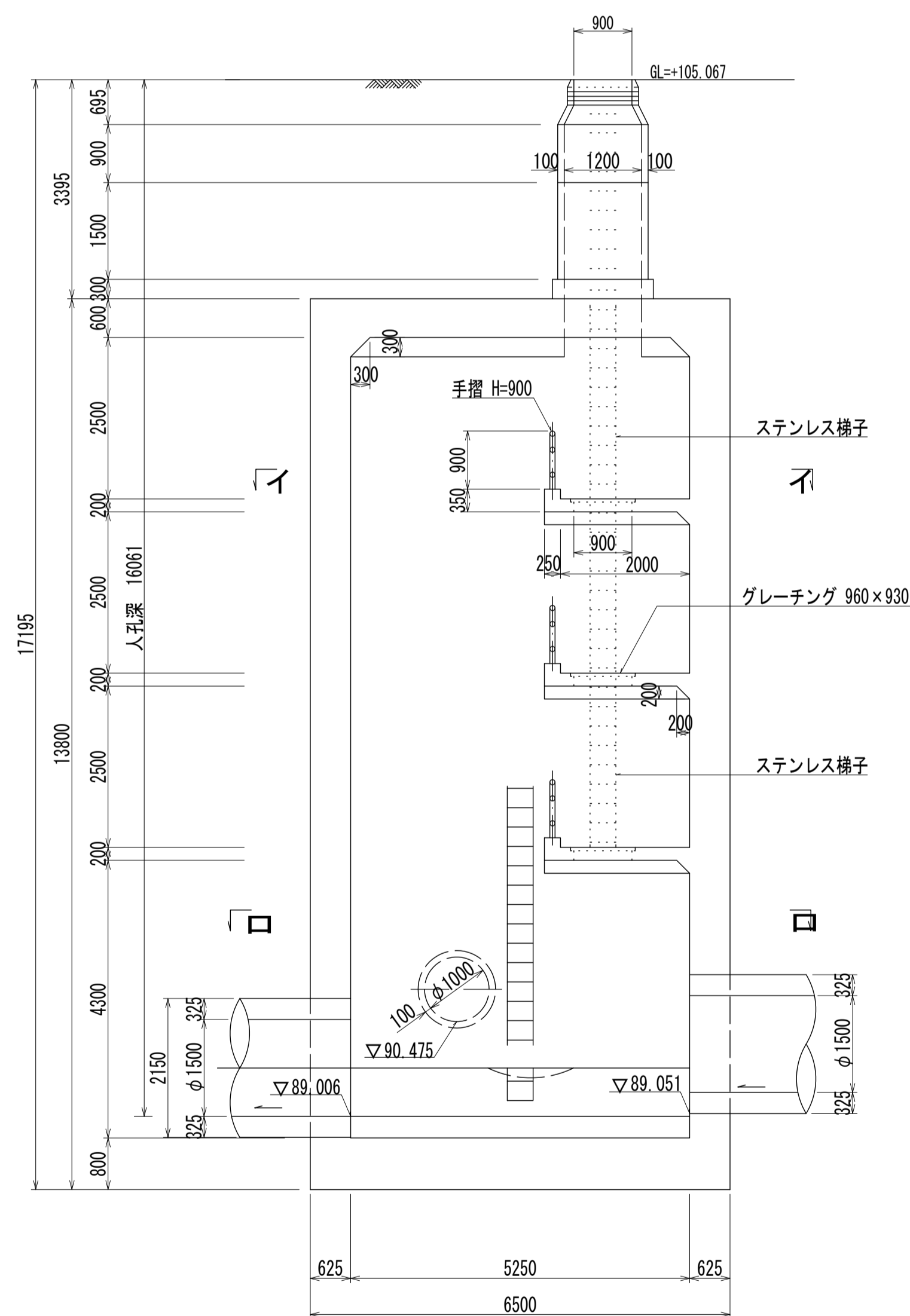
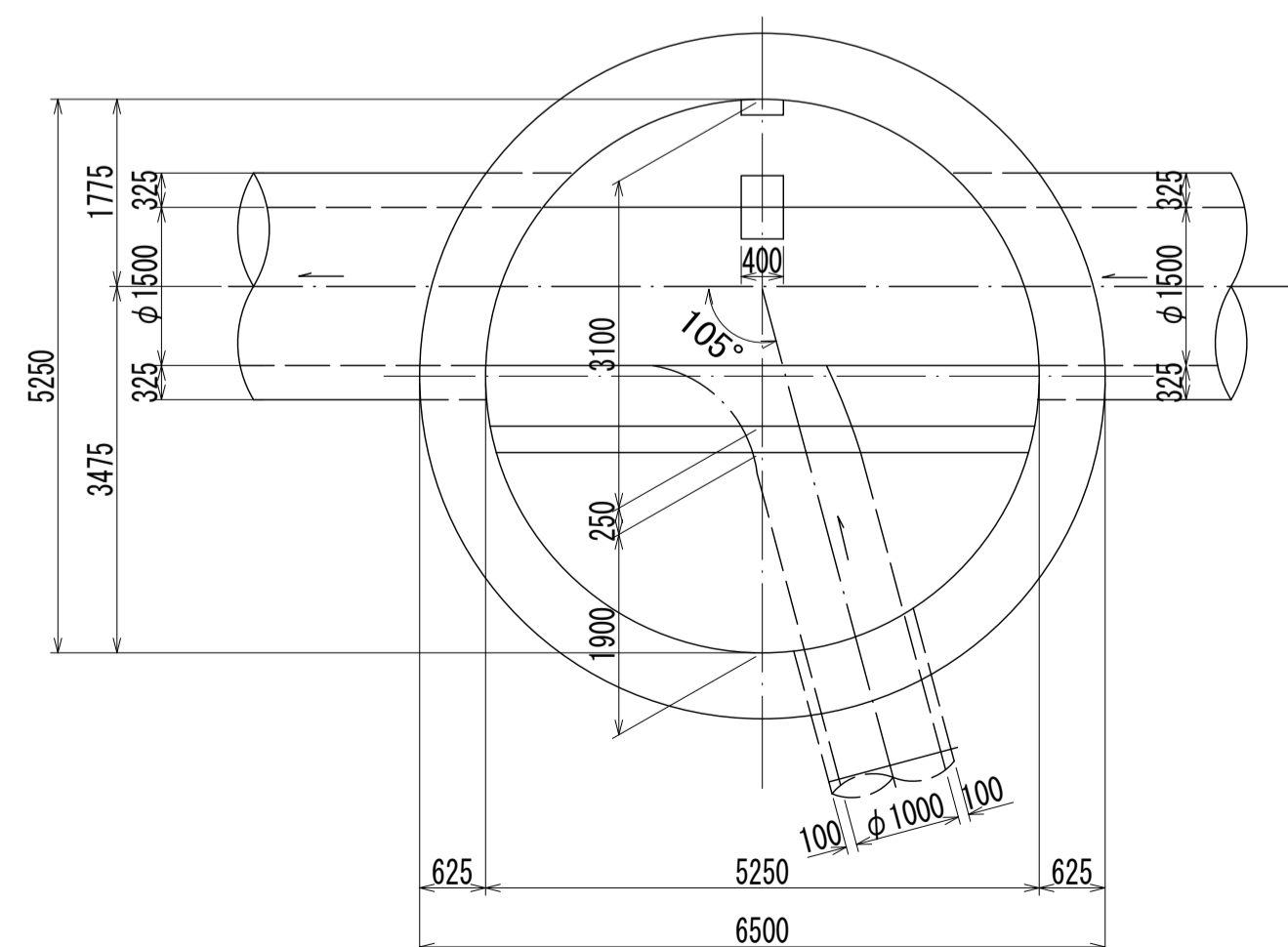
人孔蓋中心座標
X=48424.300
Y=43601.069

A-A 断面図 S=1:70

B-B 断面図 S=1:70



平面図 S=1:70 (口-口)



人孔番号

M5

詳細図
作成
年月

平成
2年
3月

調
年
月

平成
年
月

ページ

34