

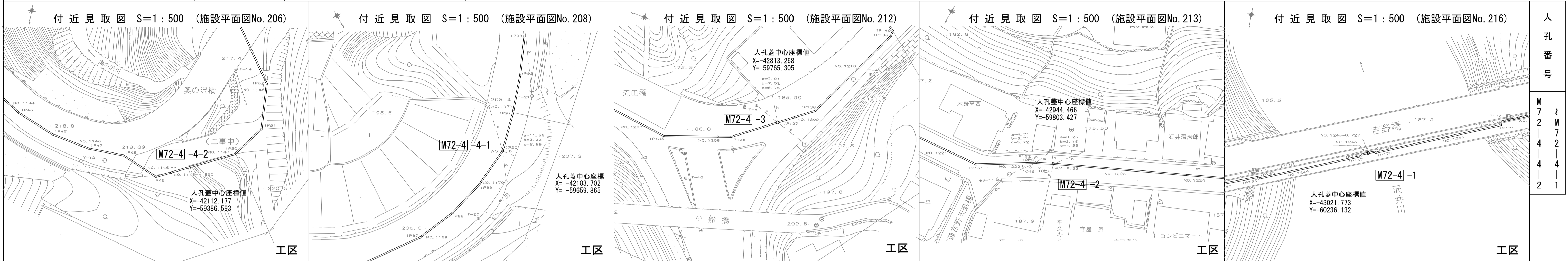
相模川流域下水道台帳

空気弁詳細図

(図面番号317)

幹線名 左岸幹線

財産区分コード	大分類	中分類	小分類	整理番号
G	管きよ施設	空気弁	72-9 第72-7工区 ~72-3	(167)(169)~(173)



人孔番号
M72-4-1
M72-4-2
M72-4-3
M72-4-1
M72-4-1

M72-4-4-2
人孔蓋中心座標
X=-42112.177
Y=-59386.593

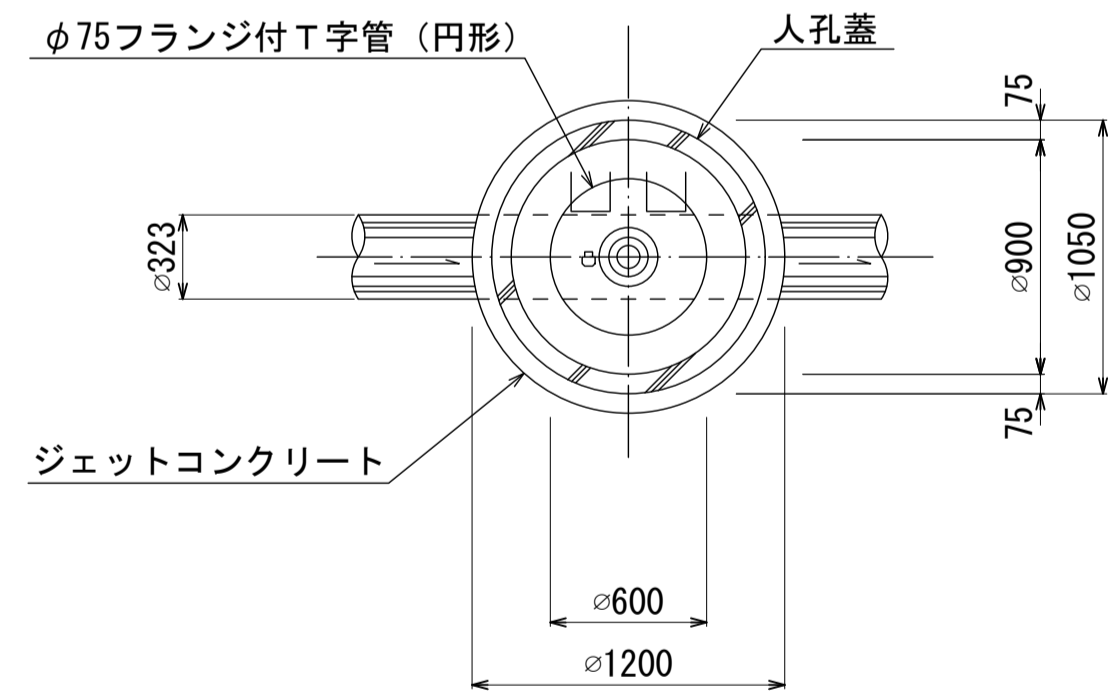
M72-4-4-1
人孔蓋中心座標
X=-42183.702
Y=-59659.865

M72-4-3
人孔蓋中心座標
X=-42813.268
Y=-59765.305

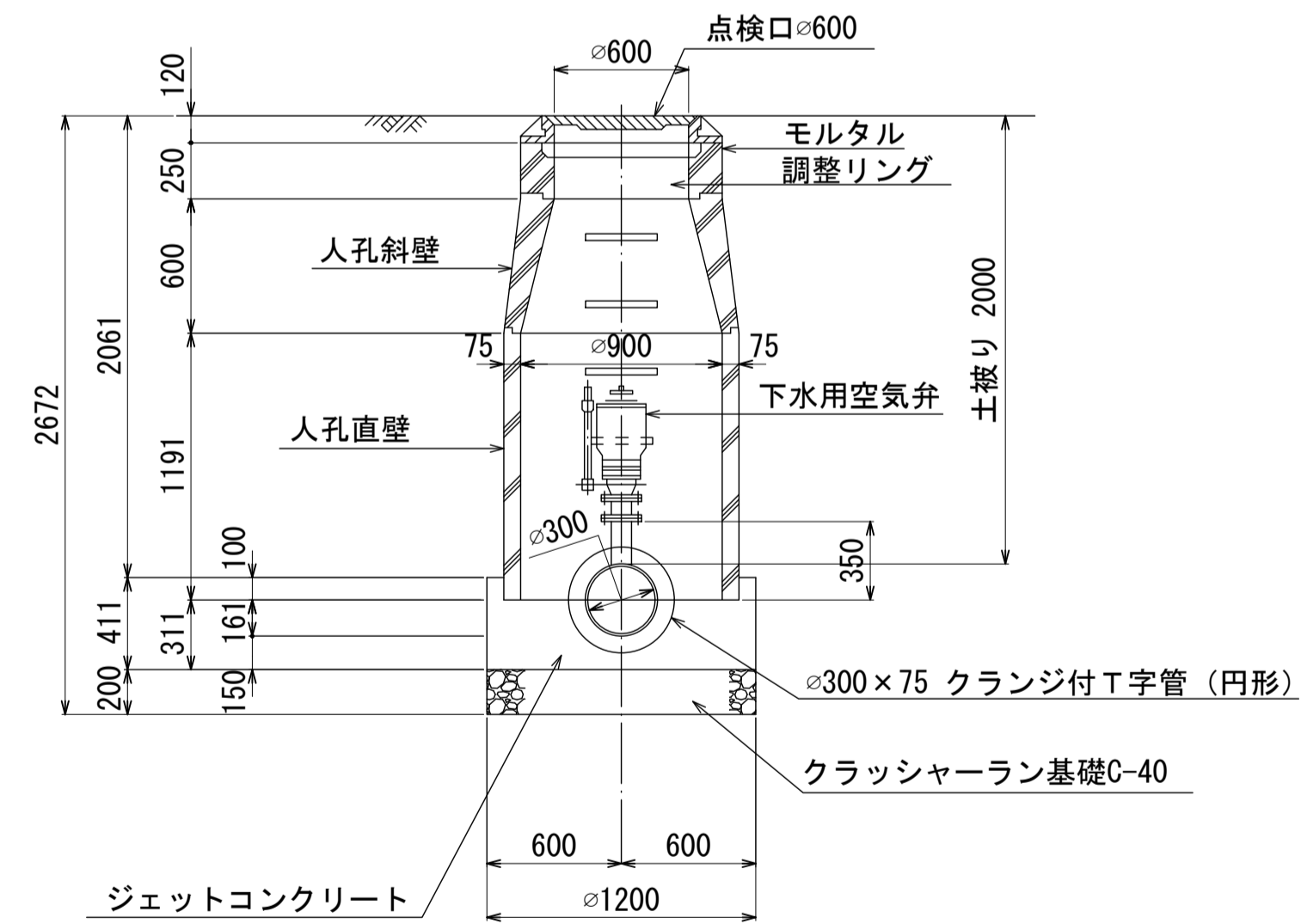
M72-4-2
人孔蓋中心座標
X=-42944.466
Y=-59803.427

M72-4-1
人孔蓋中心座標
X=-43021.773
Y=-60236.132

平面図 S=1:30



断面図 S=1:30



詳細図
作成日
平成
14
年
2
月
調
整
年
月
平成
年
月
ページ
20

財産区分コード	大分類	中分類	小分類	整理番号
GA	管きよ施設	人孔	第72-4工区	(174)

相模川流域下水道台帳

流入マンホール詳細図

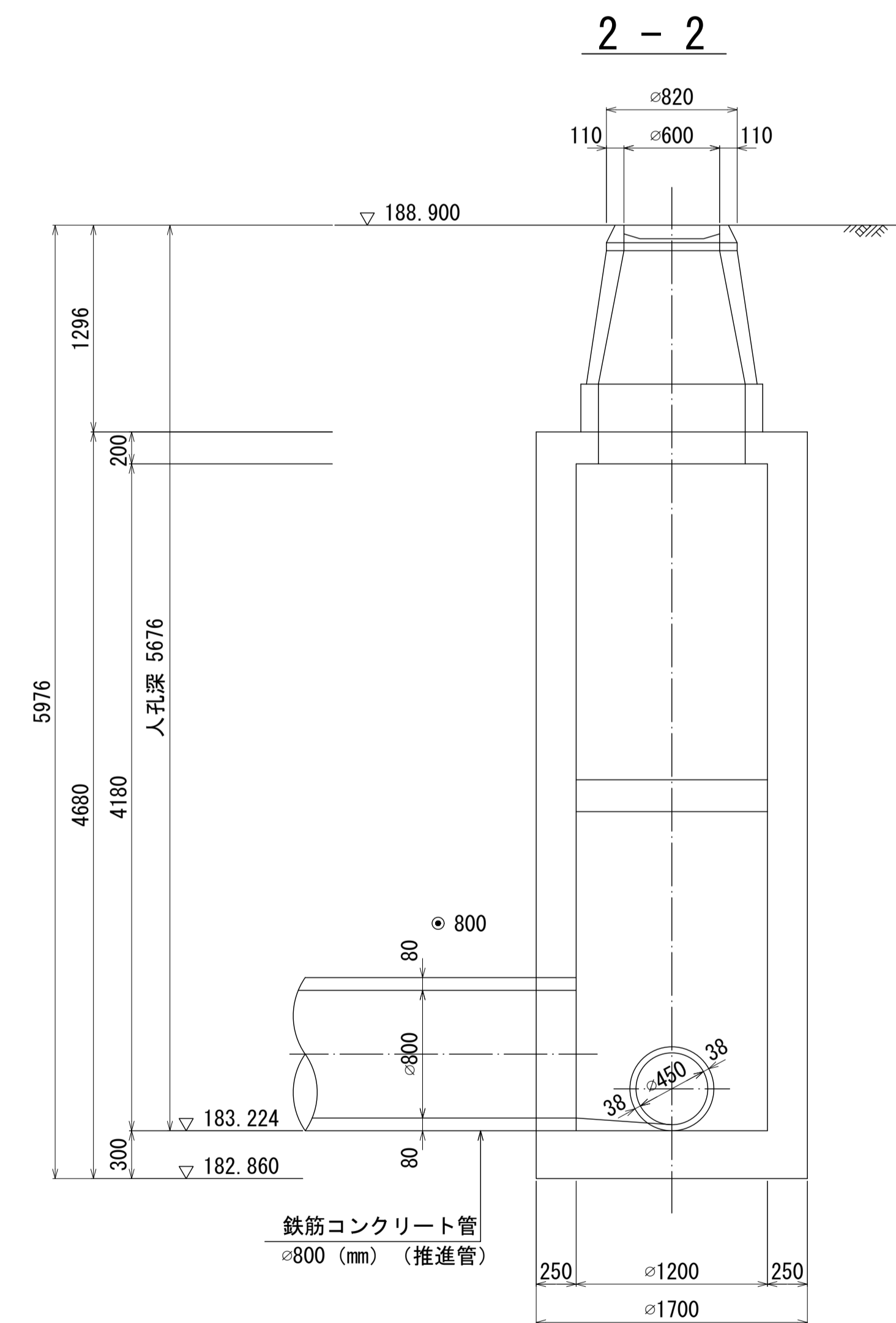
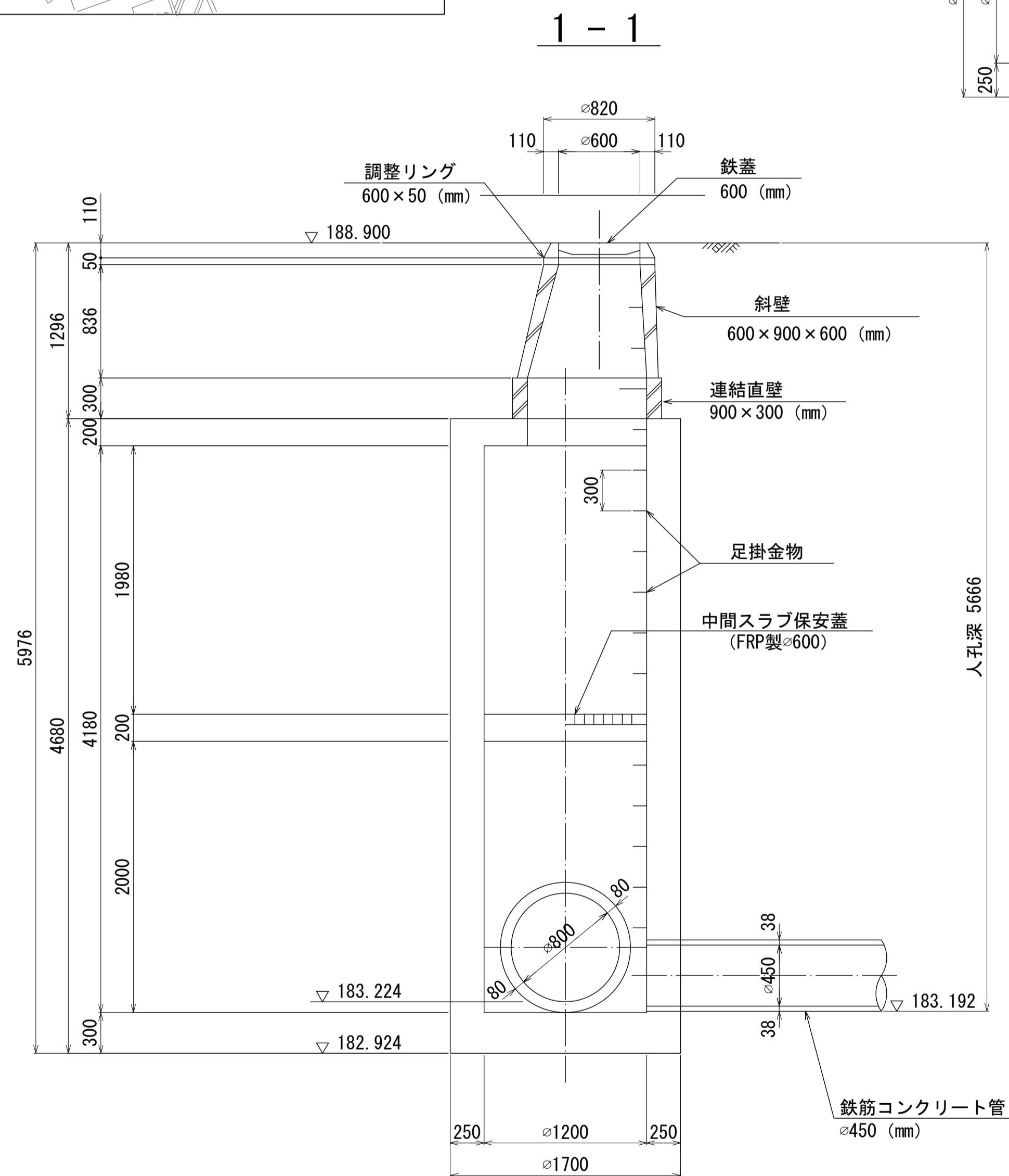
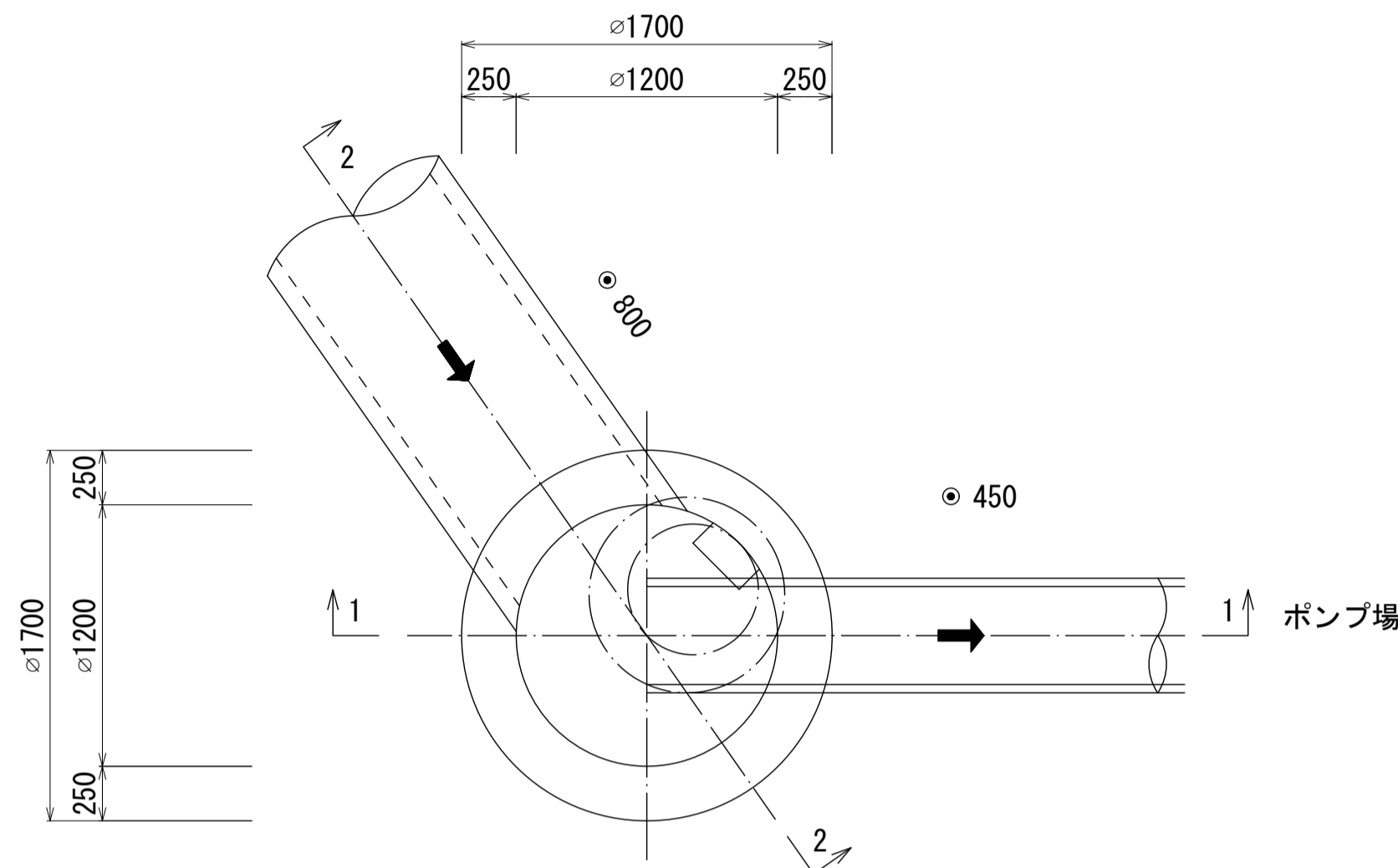
(図面番号319)

幹線名 左岸幹線



M72-4

平面図 S=1:30



人孔番号

M72-4

詳細図
作成日

平成
14
年
2
月

調
整
日

平成
年
月

ページ

11

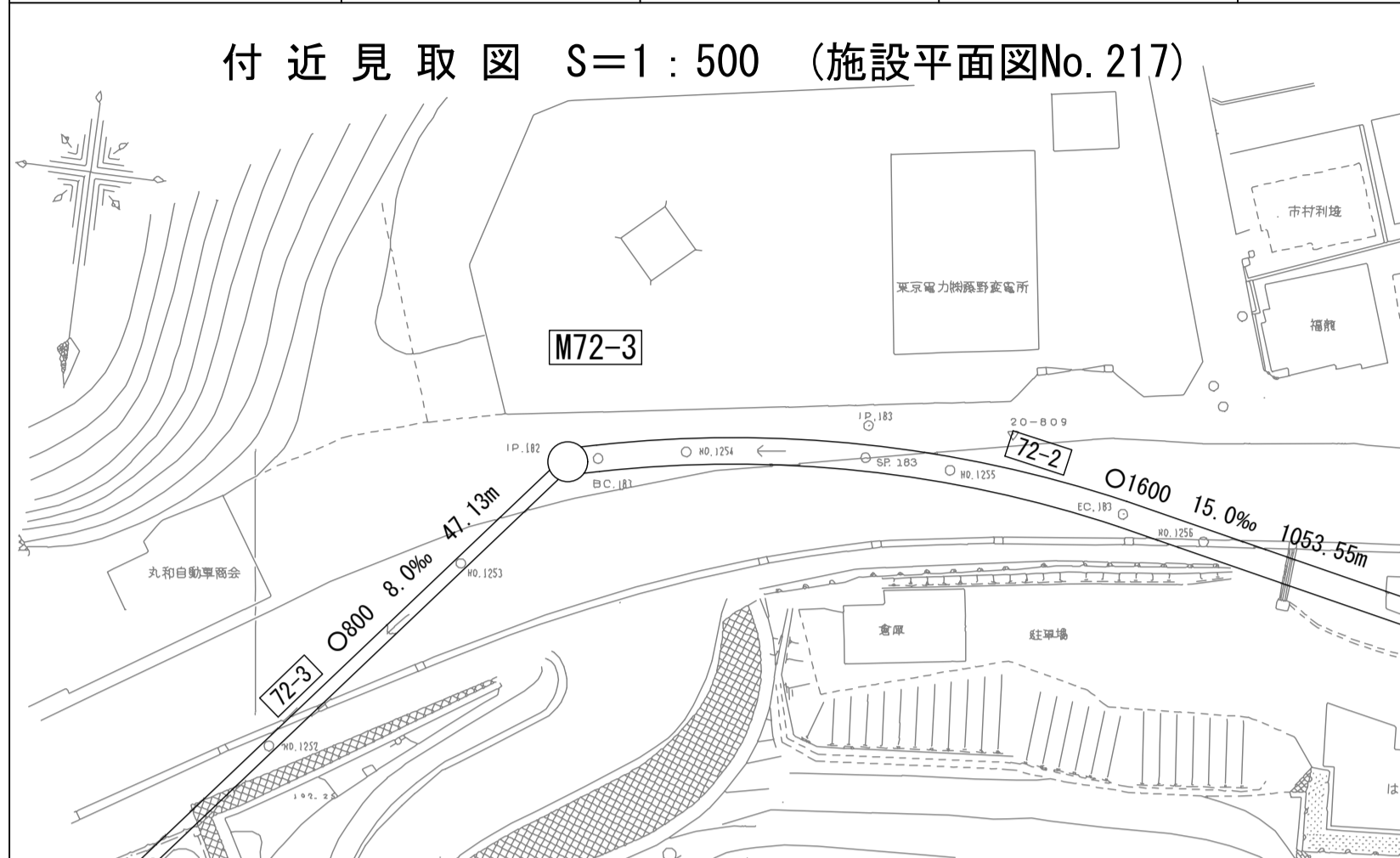
財産区分コード	大分類	中分類	小分類	整理番号
GA	管きよ施設	人孔	第72-3工区	175

相模川流域下水道台帳

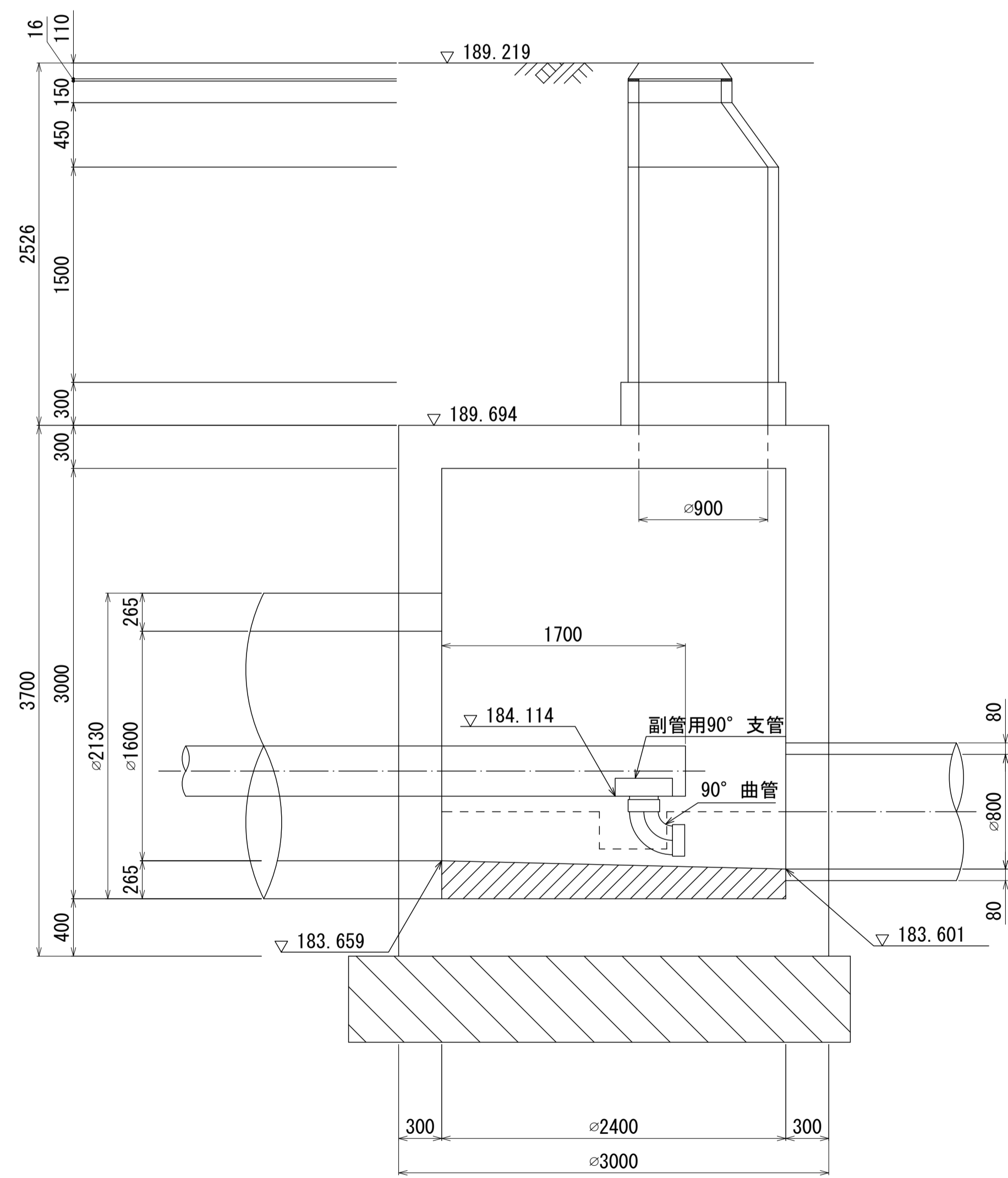
流入マンホール詳細図

(図面番号320)

幹線名 左岸幹線

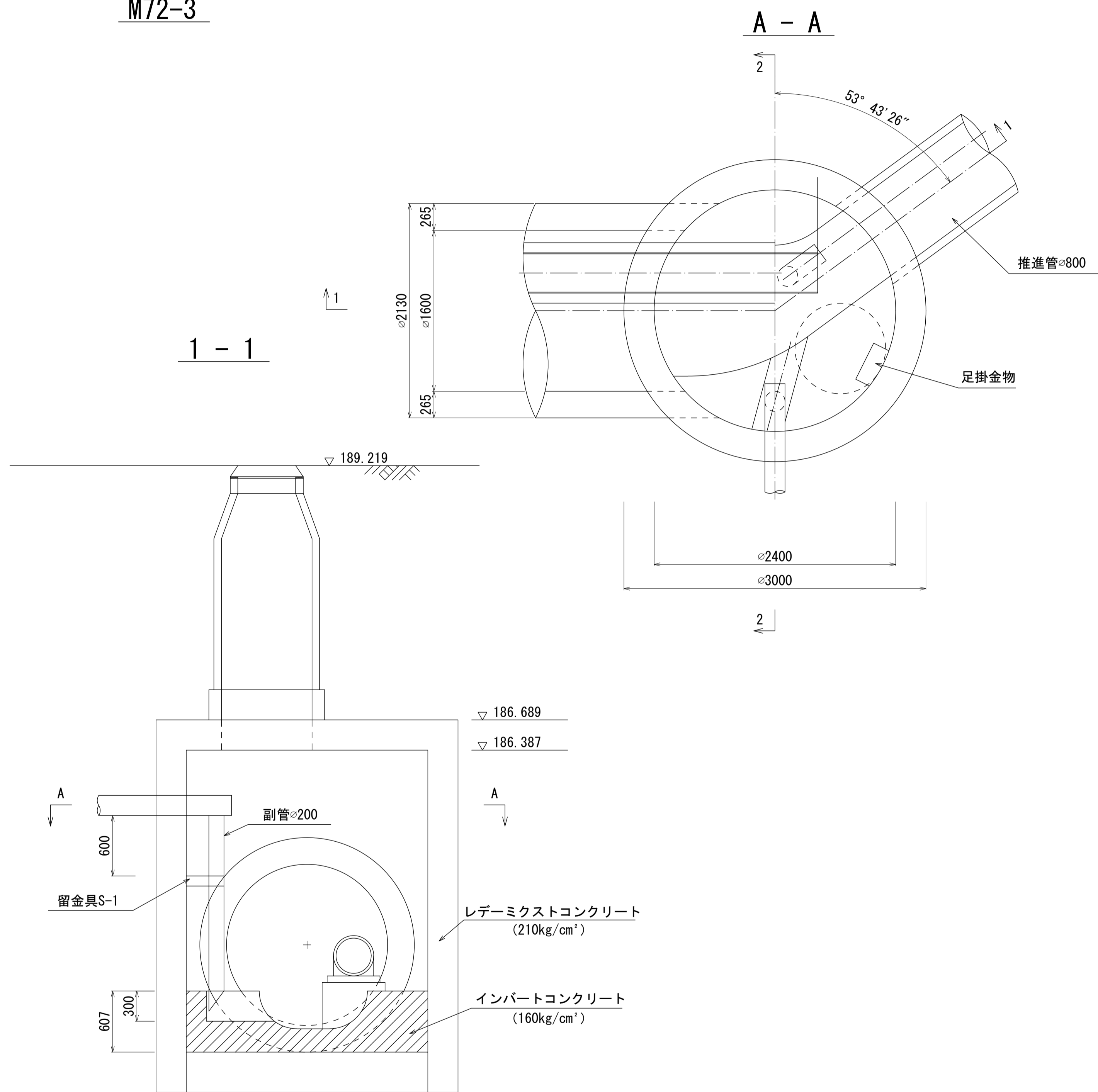


2-2



M72-3

1-1



人孔番号

M72-3

詳細図作成日

平成14年2月

調日

平成 年 月

ページ

12