

財産区分コード	大分類	中分類	小分類	整理番号
GA	管きよ施設	人孔	第72-4工区	(174)

相模川流域下水道台帳

流入マンホール詳細図

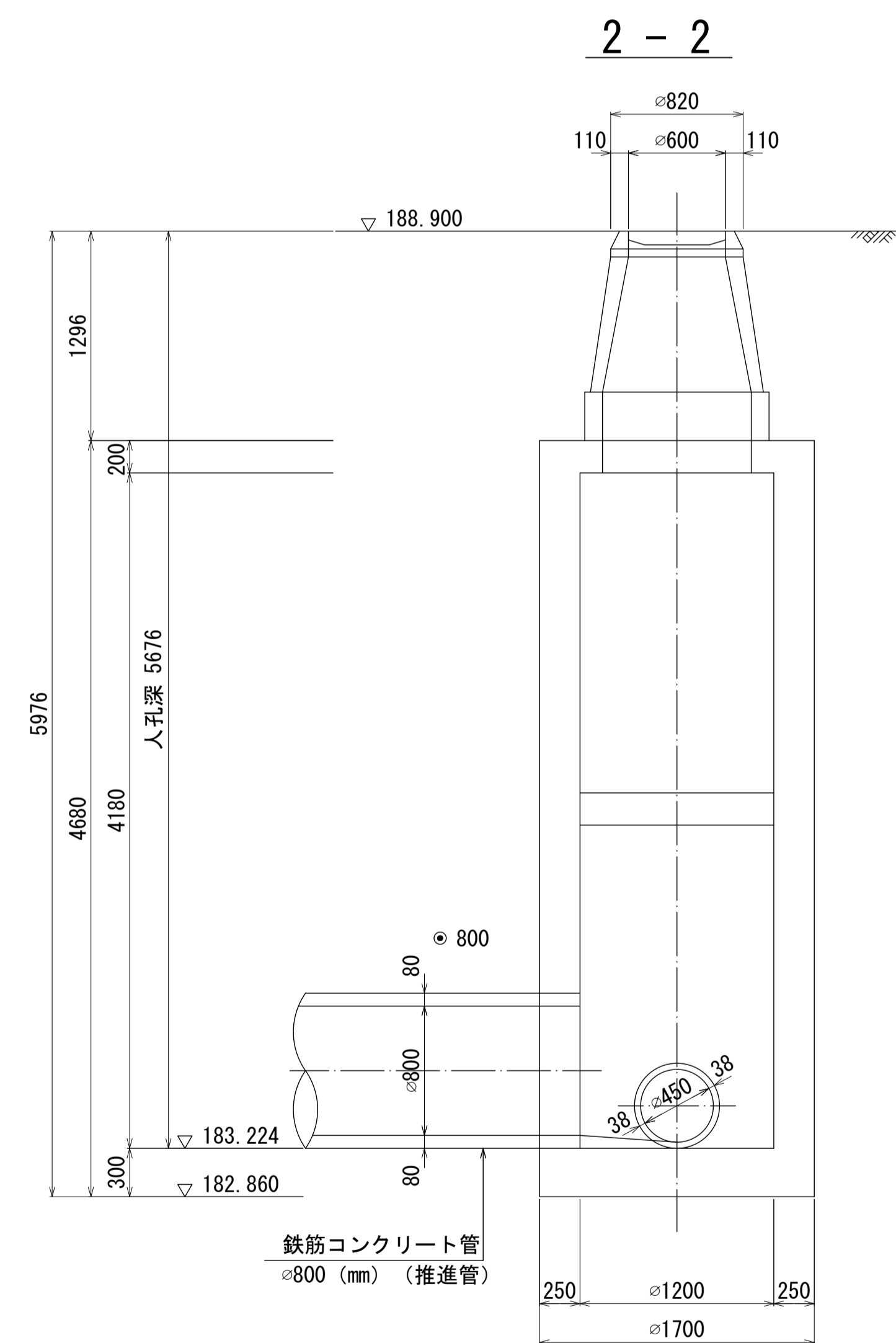
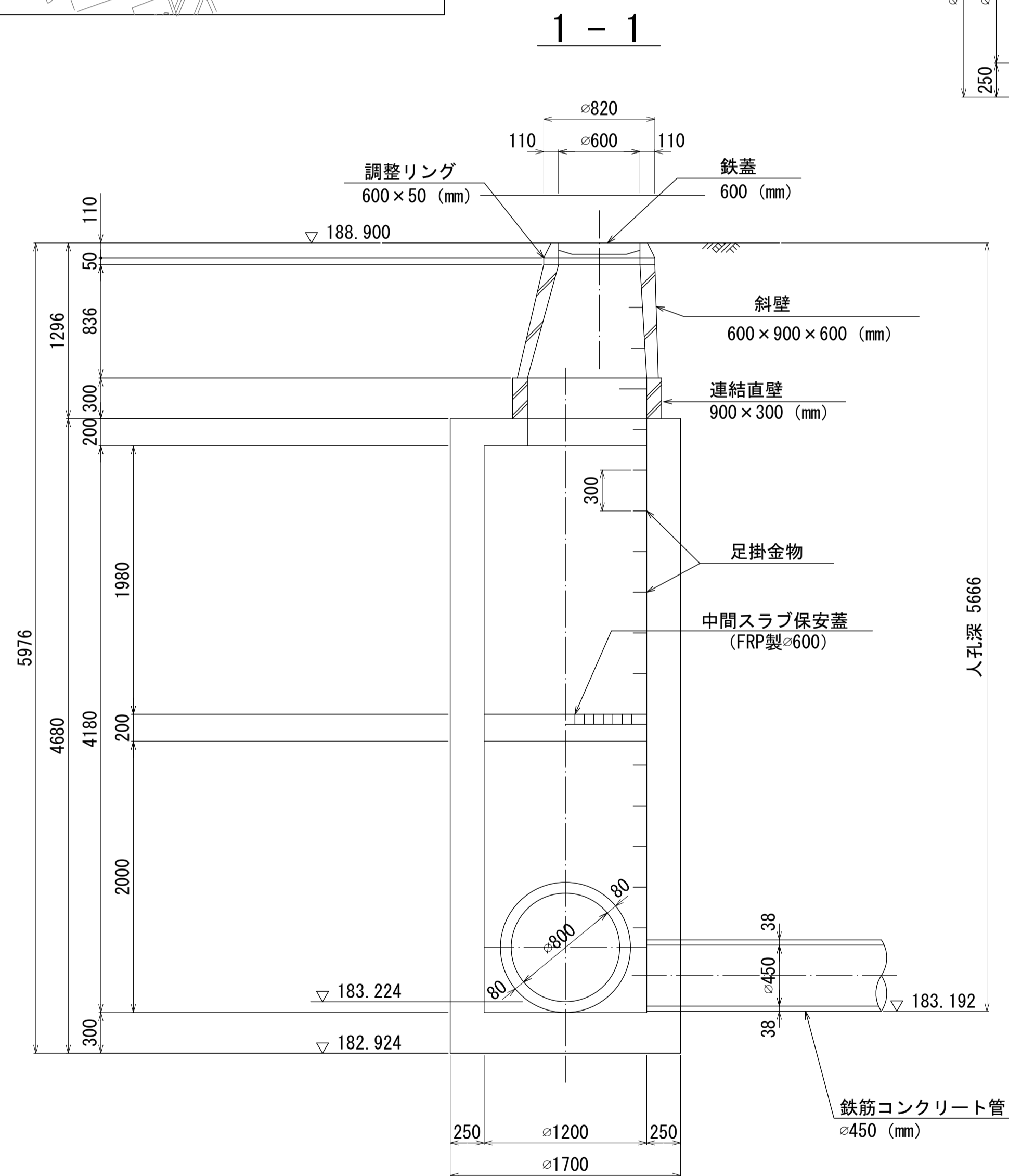
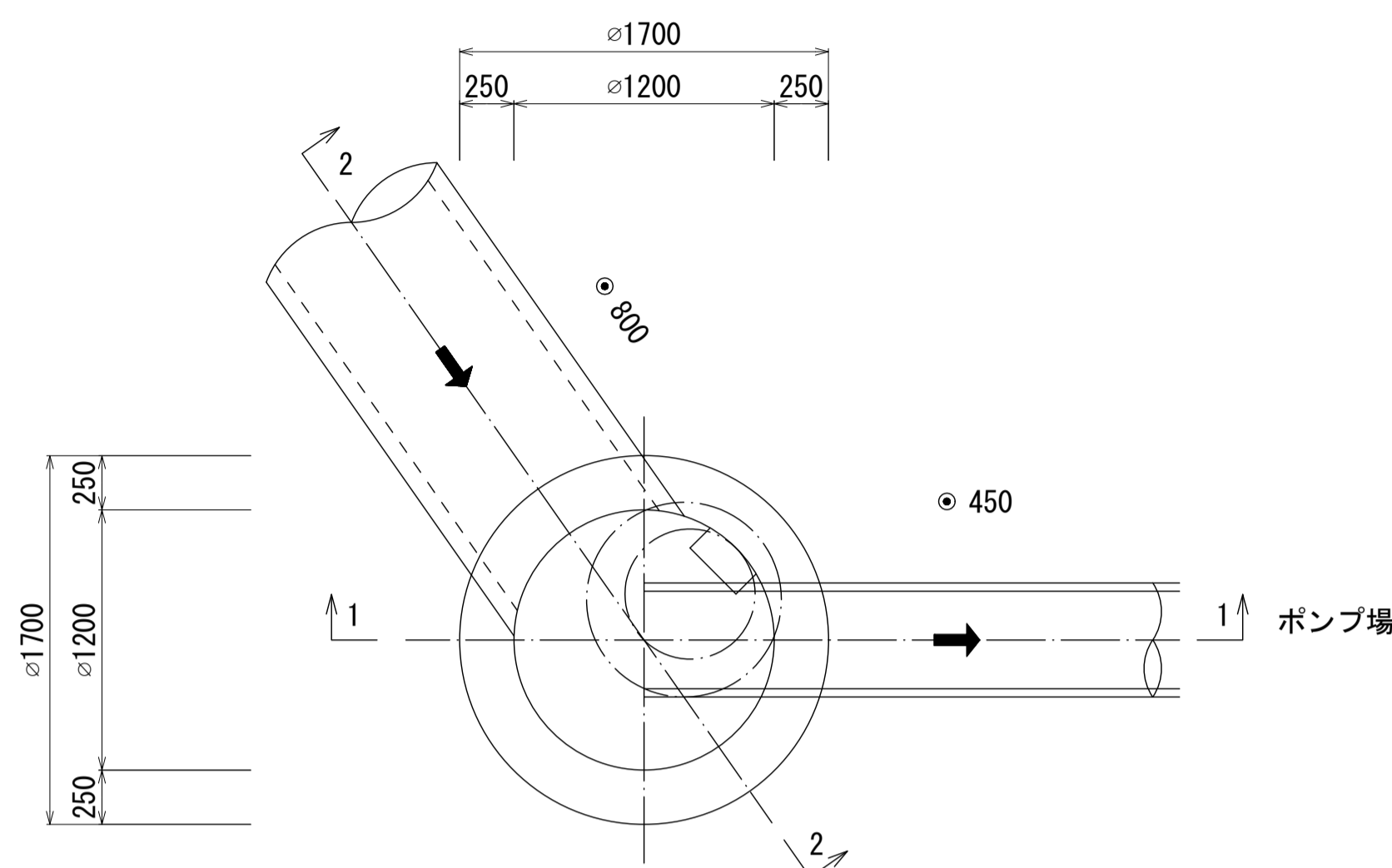
(図面番号319)

幹線名 左岸幹線



M72-4

平面図 S=1:30



人孔番号

M72-4

詳細図
作成日

平成
14
年
2
月

調
整
日

平成
年
月

ページ

11

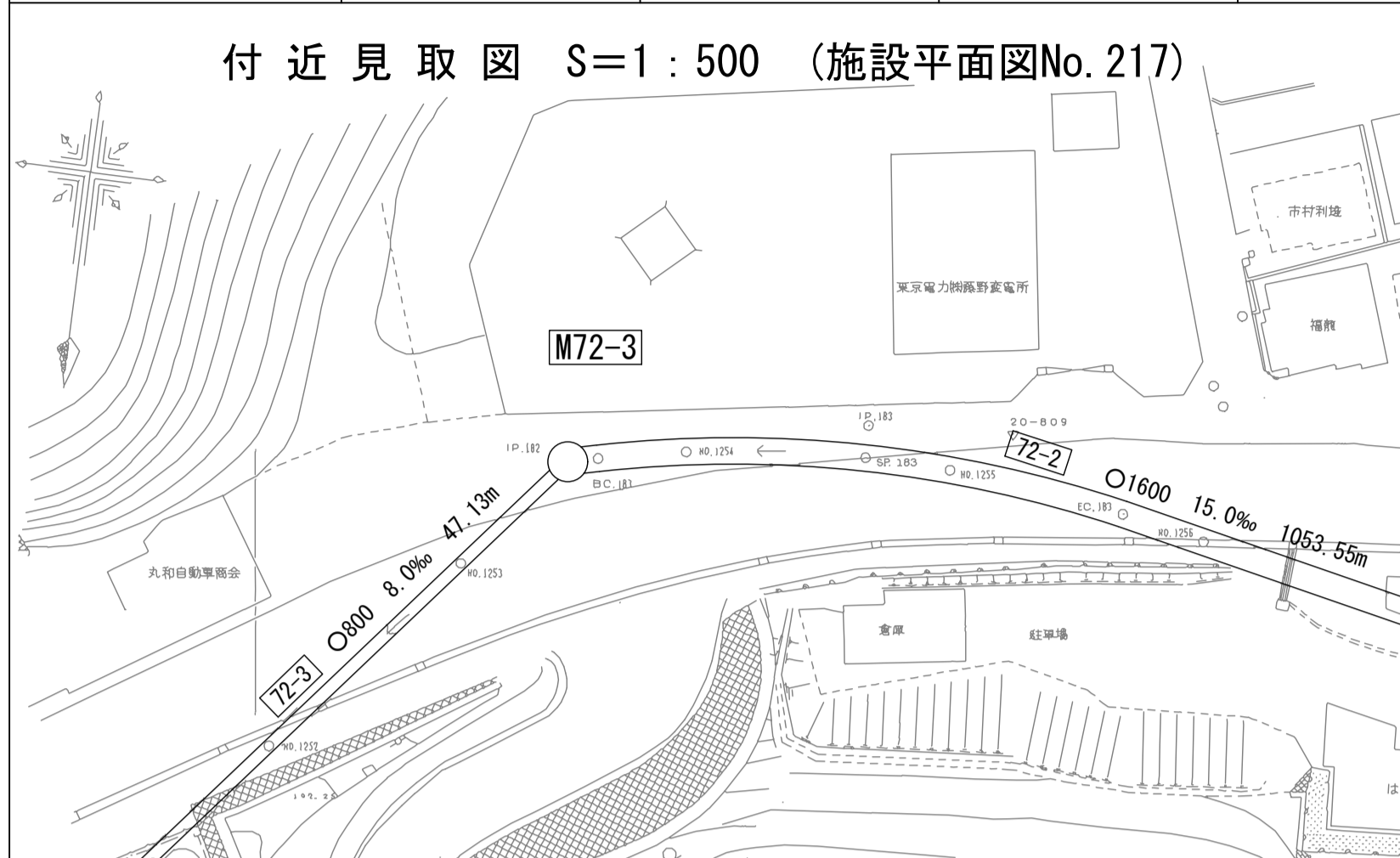
財産区分コード	大分類	中分類	小分類	整理番号
GA	管きよ施設	人孔	第72-3工区	175

相模川流域下水道台帳

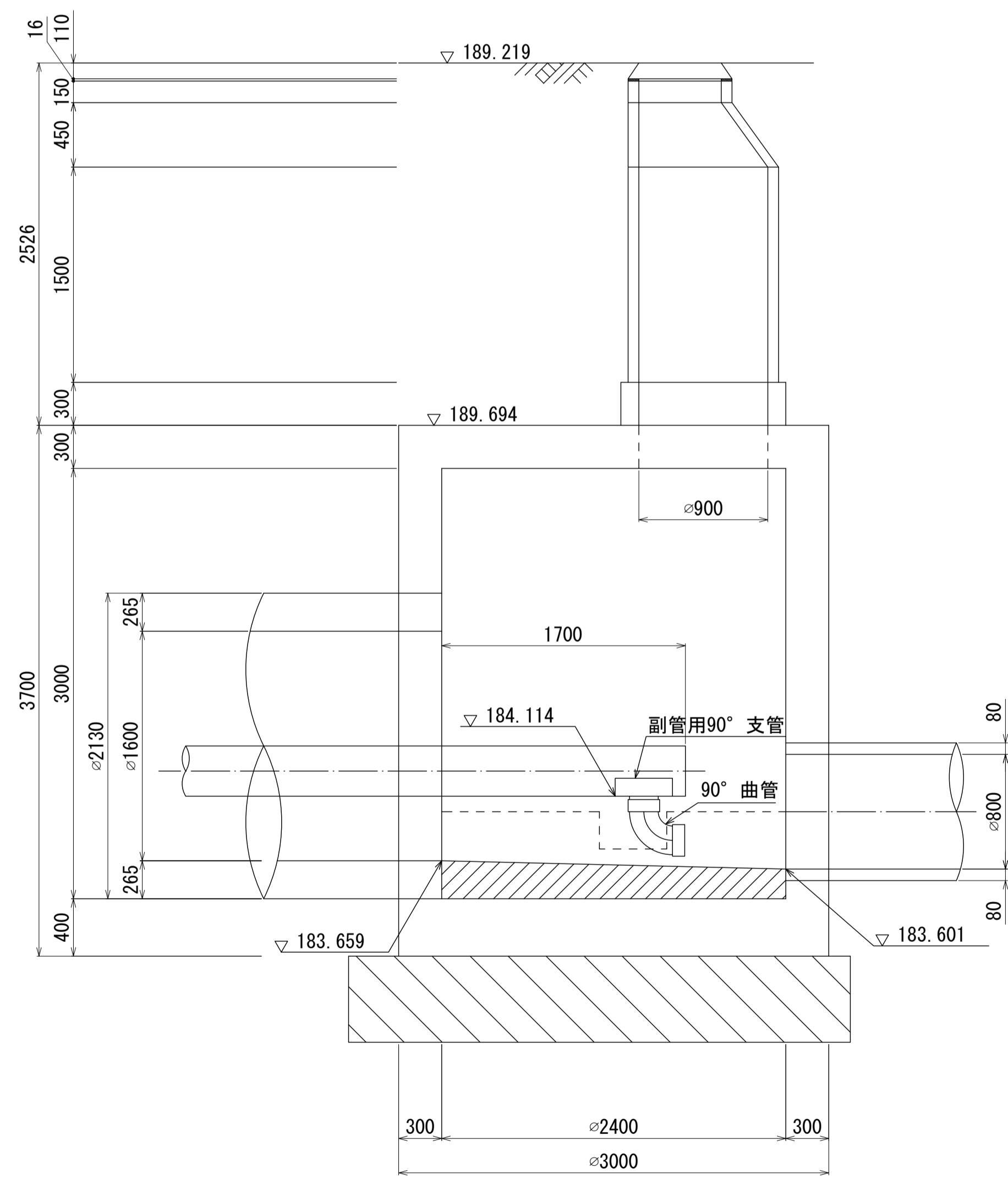
流入マンホール詳細図

(図面番号320)

幹線名 左岸幹線

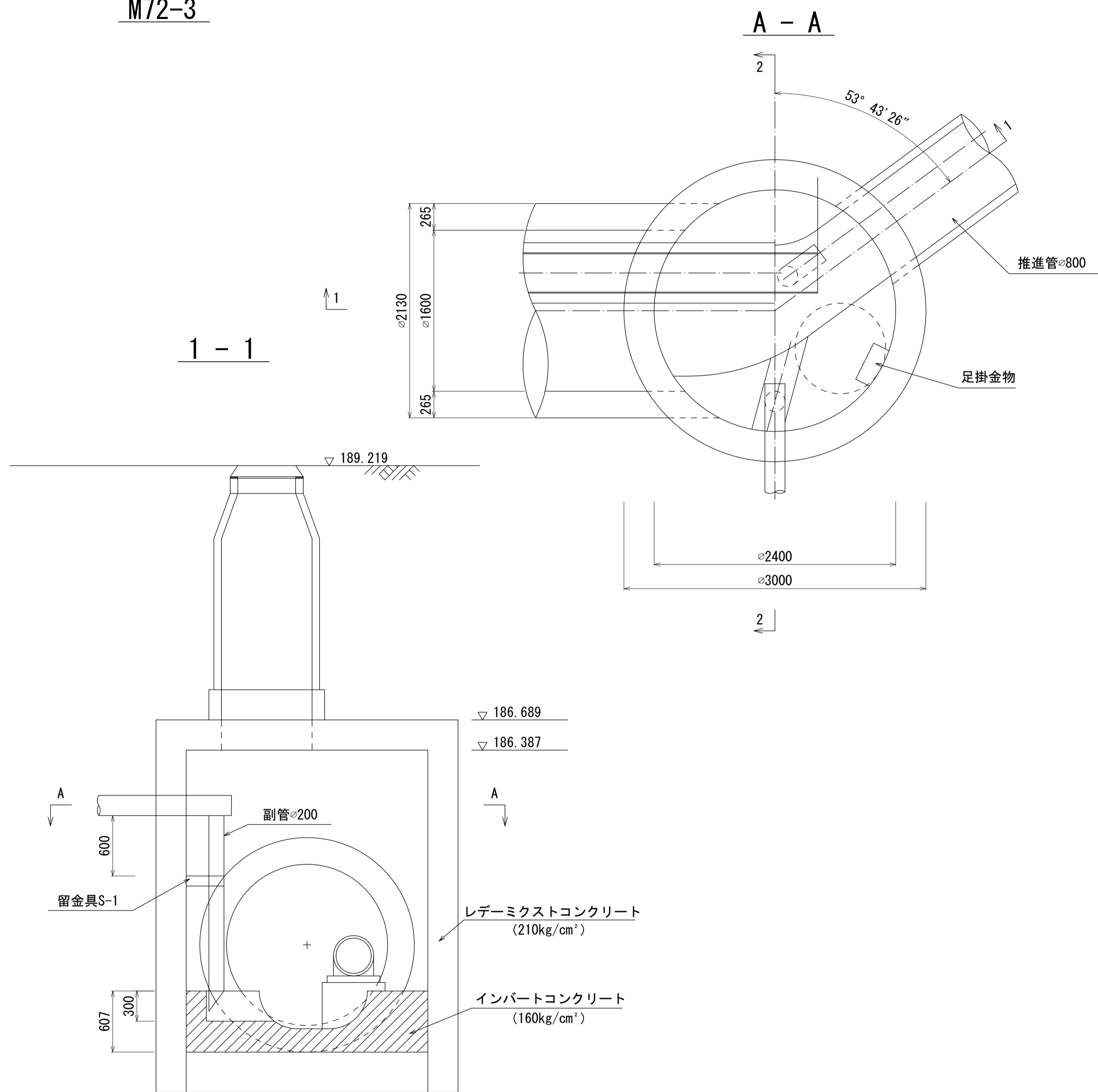


2-2



M72-3

1-1



人孔番号

M7213

詳細図作成日

平成14年2月

調日

平成 年 月

ページ

12

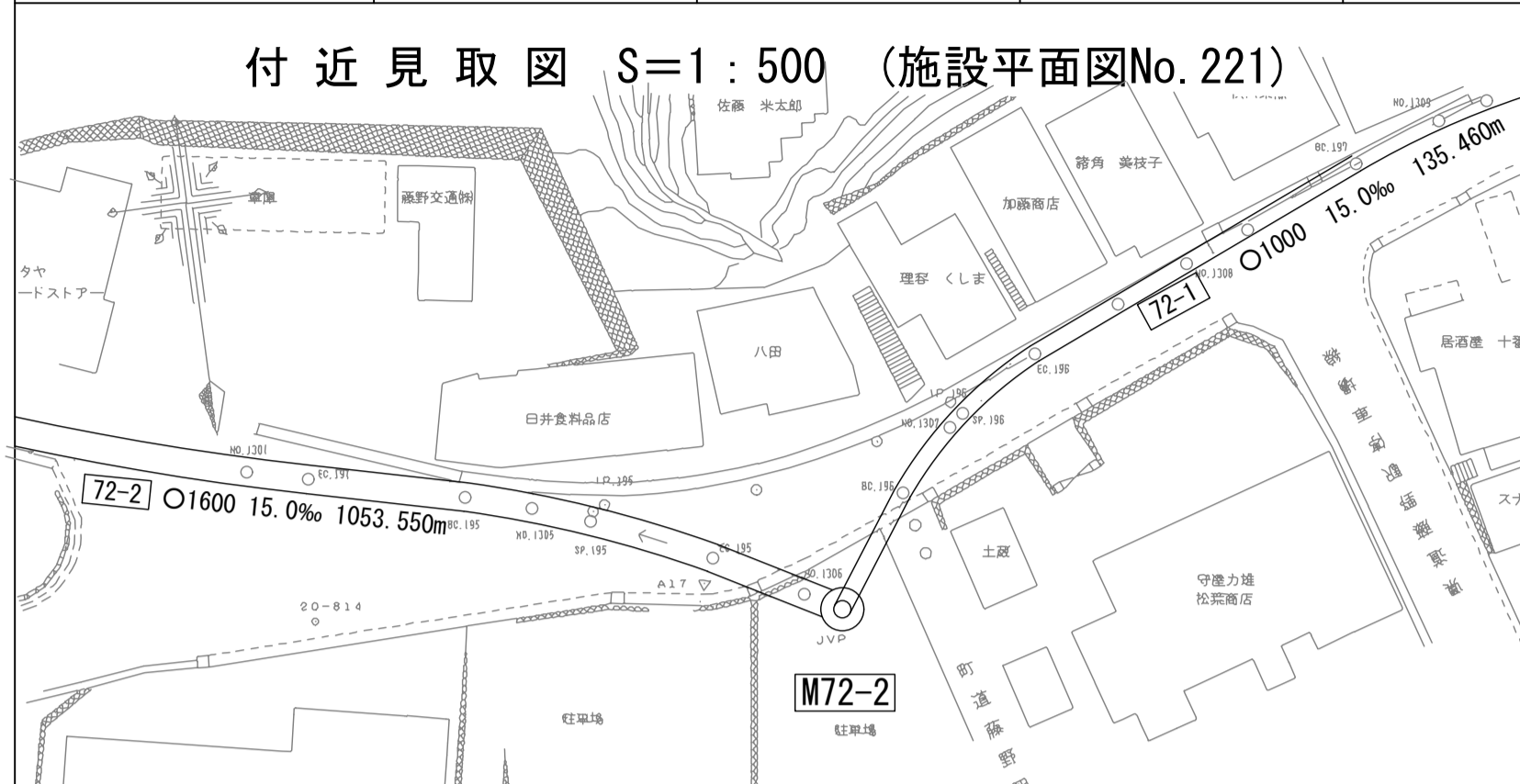
財産区分コード	大分類	中分類	小分類	整理番号
GA	管きよ施設	人孔	第72-2工区	(176)

相模川流域下水道台帳

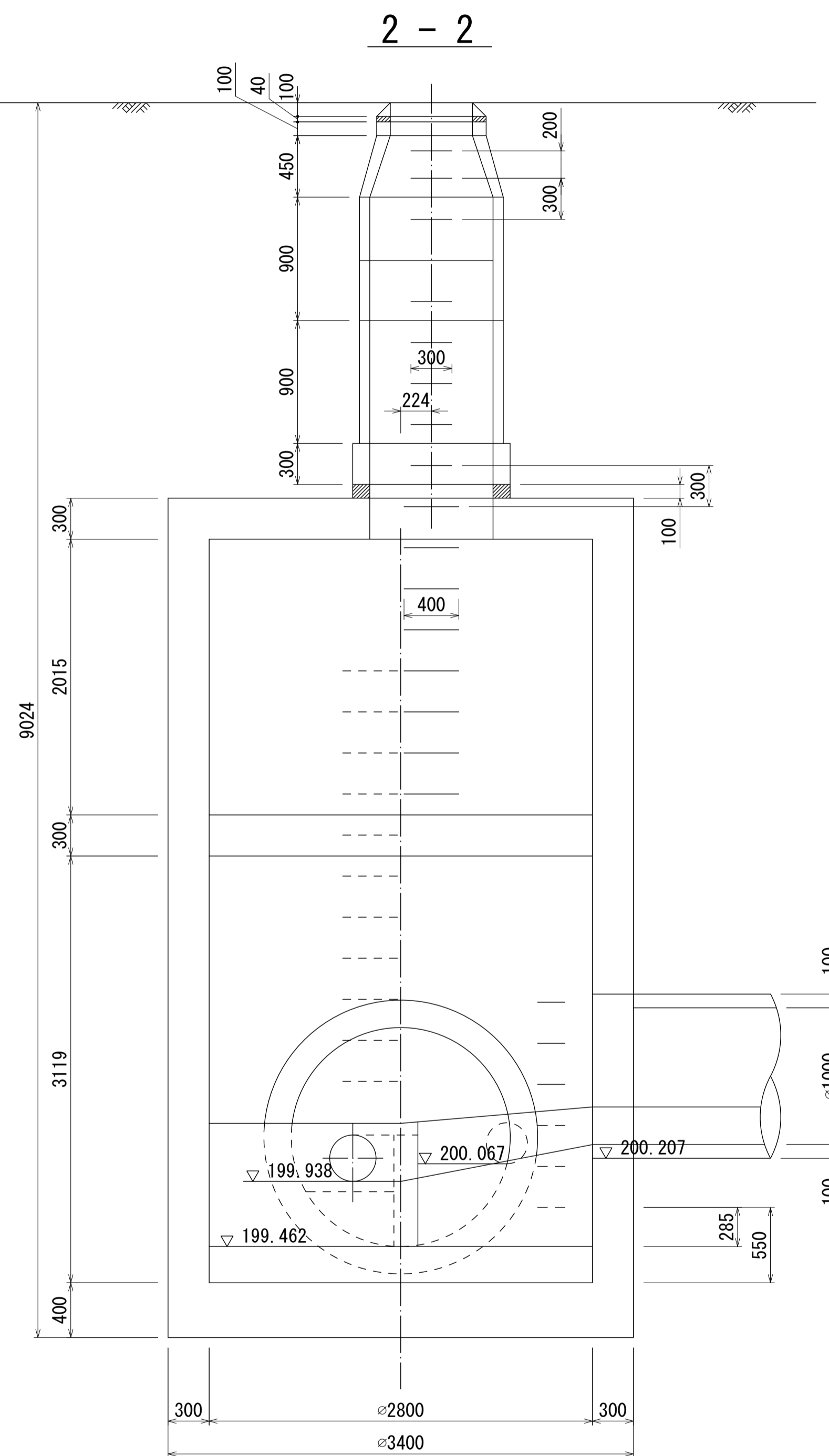
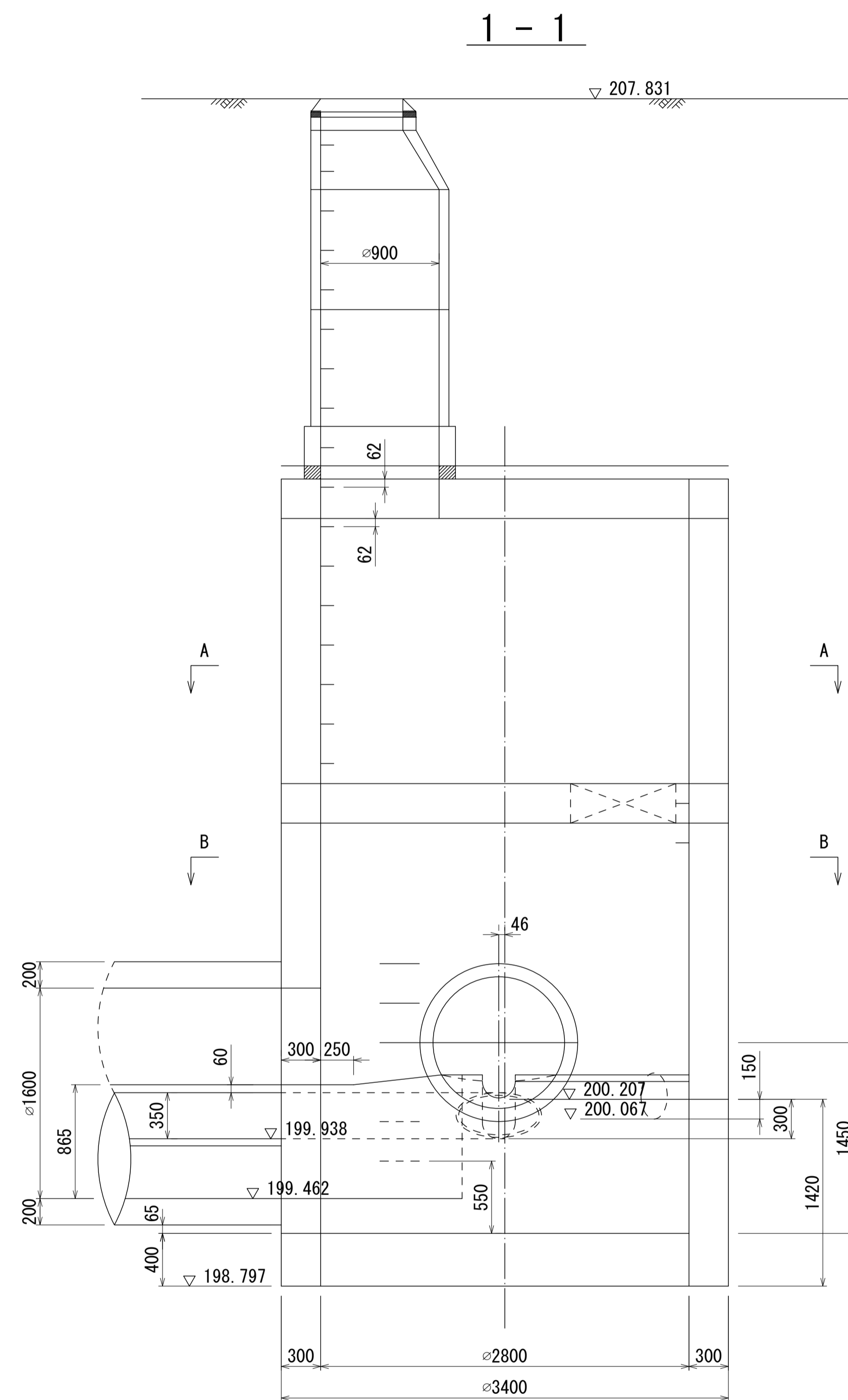
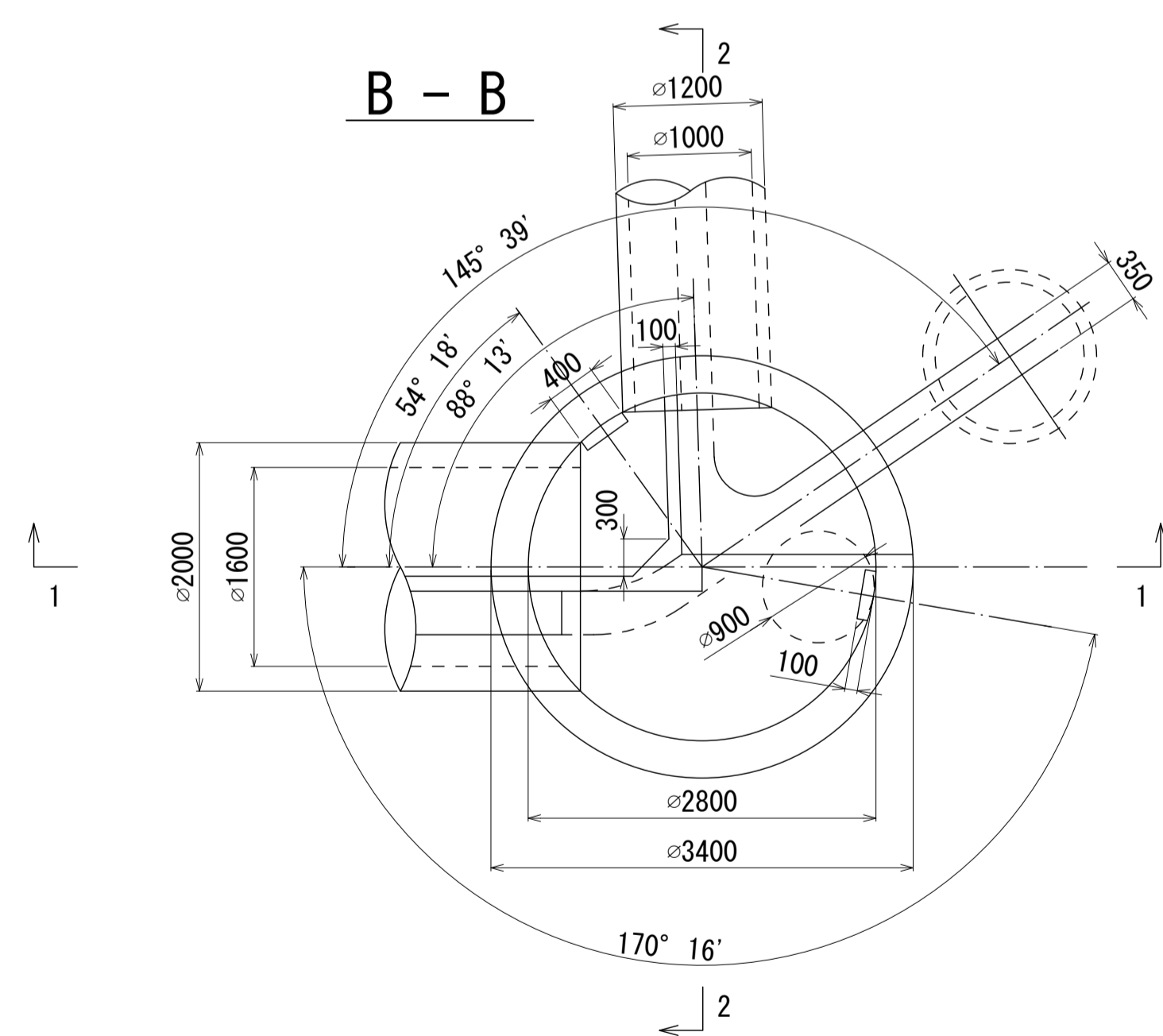
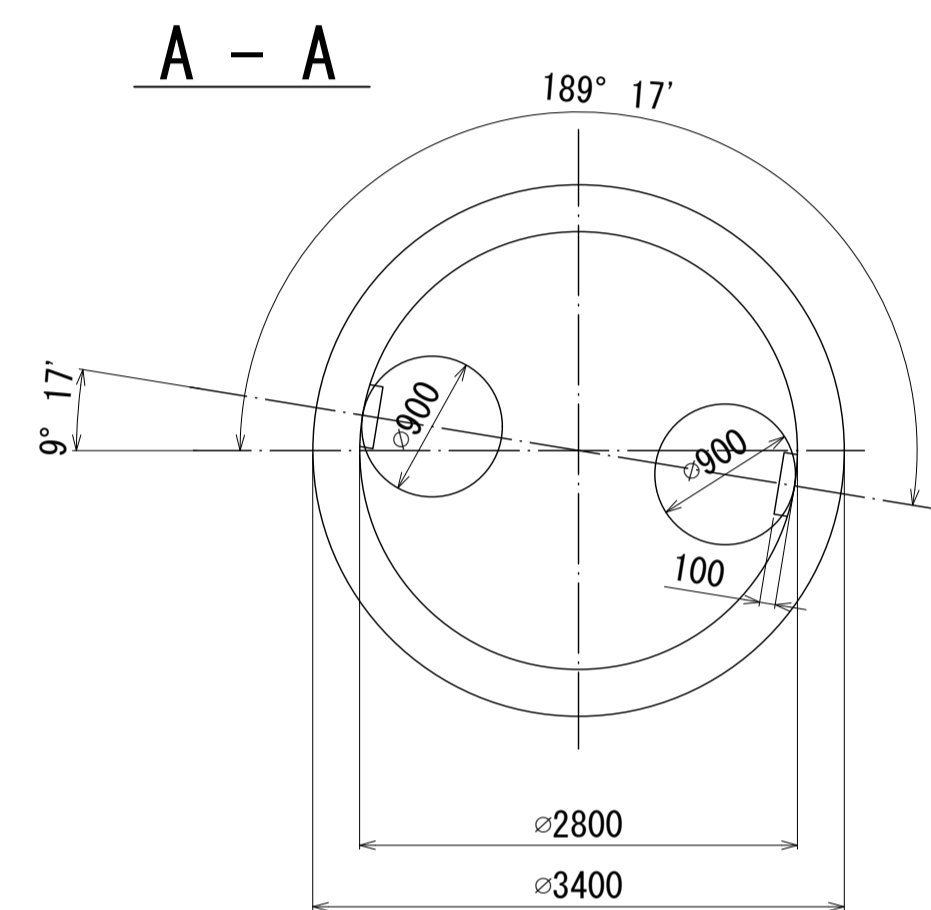
流入マンホール詳細図

(図面番号321)

幹線名 左岸幹線



M72-2



人孔番号

M72-2

詳細図
作成日

平成
14
年
2
月

調
整
日

平成
年
月

ページ

13

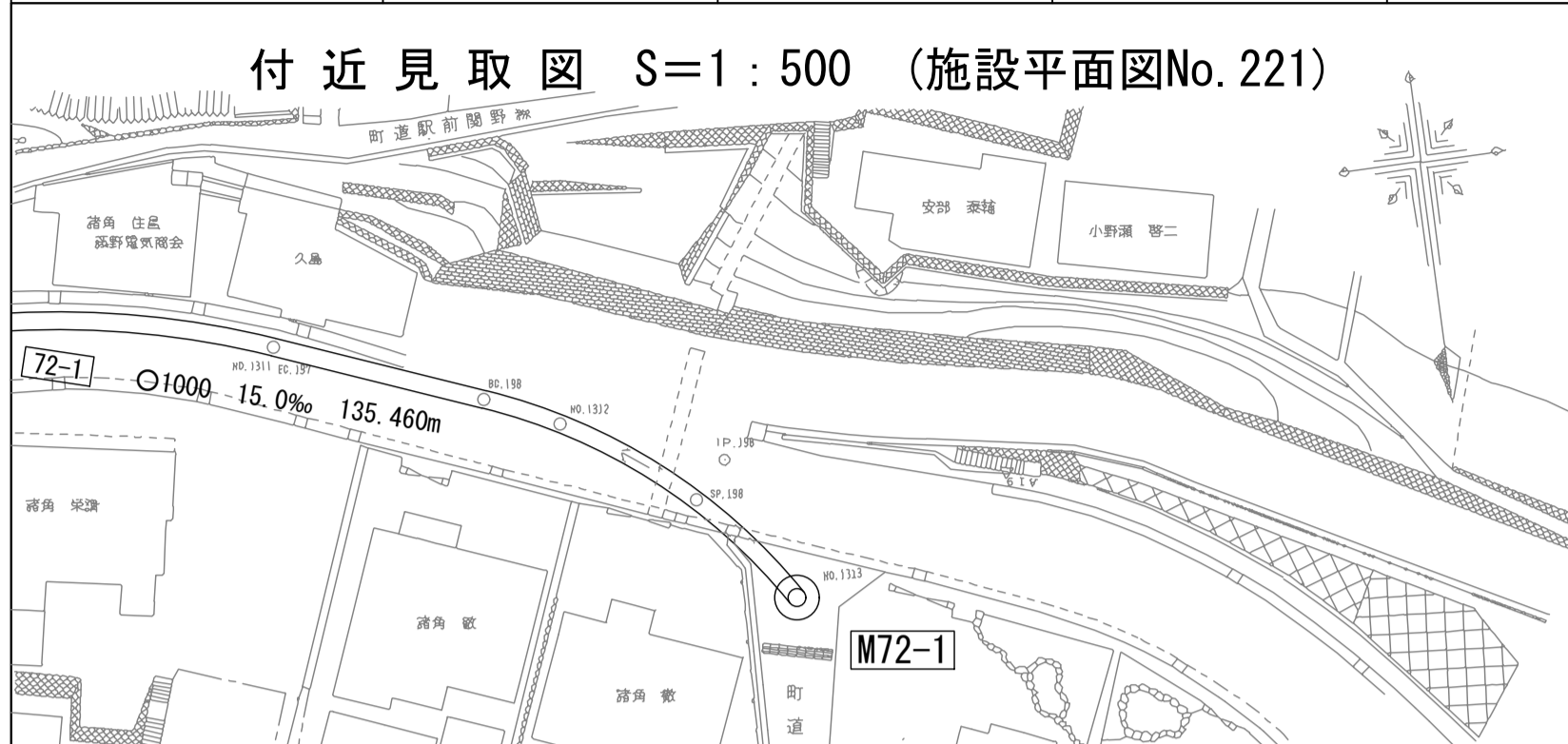
財産区分コード	大分類	中分類	小分類	整理番号
GA	管きよ施設	人孔	第72-1工区	(177)

相模川流域下水道台帳

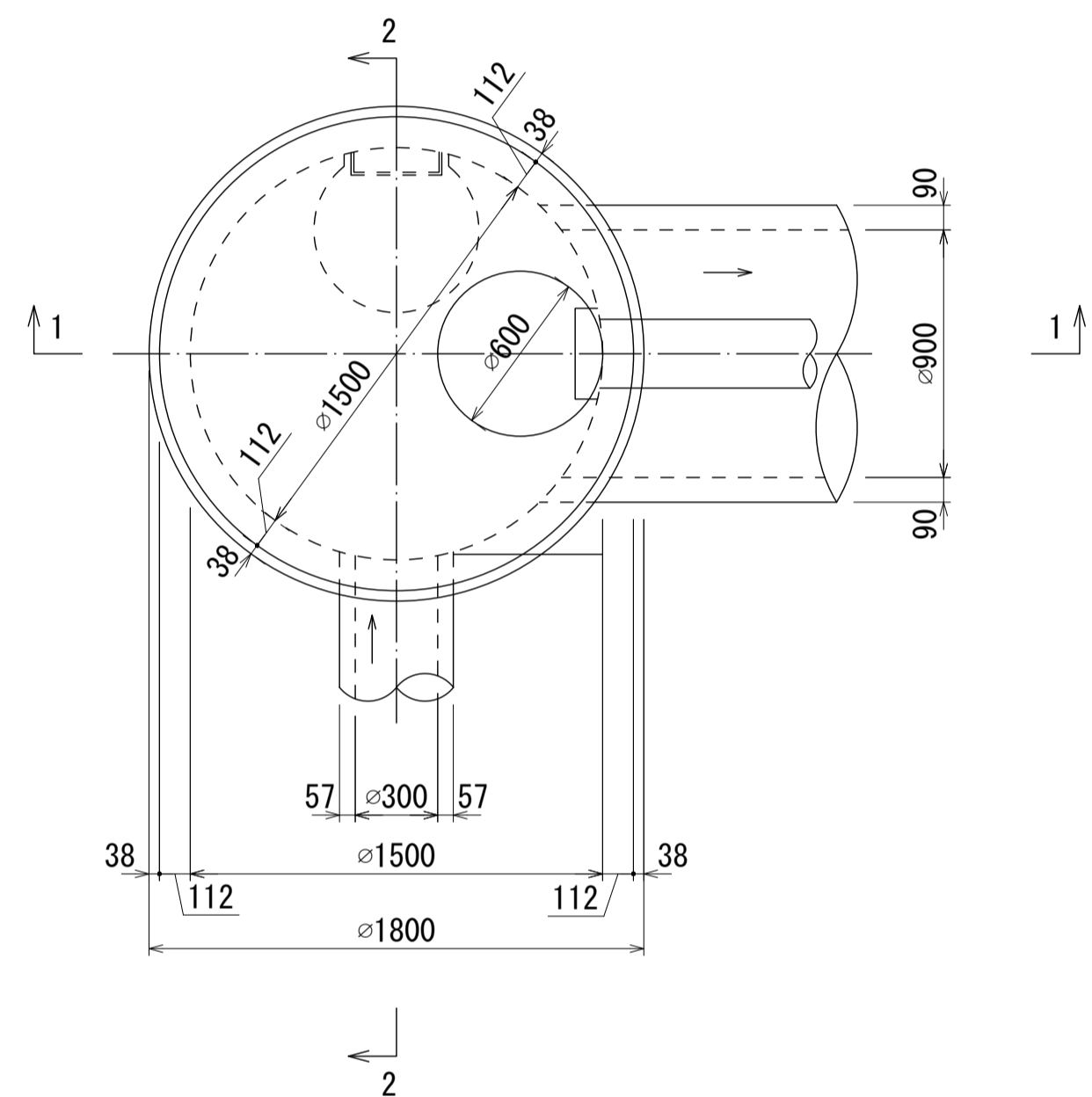
流入マンホール詳細図

(図面番号322)

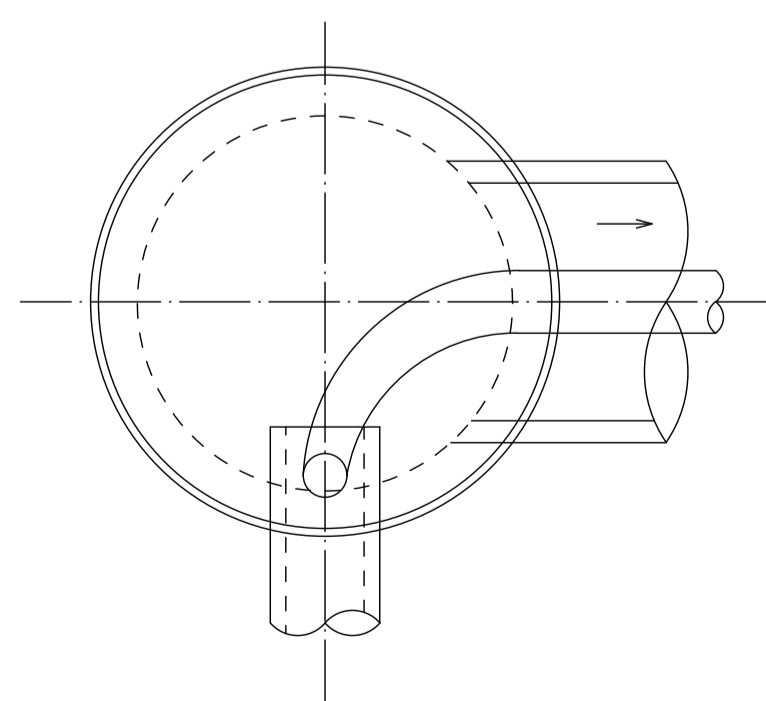
幹線名 左岸幹線



A - A

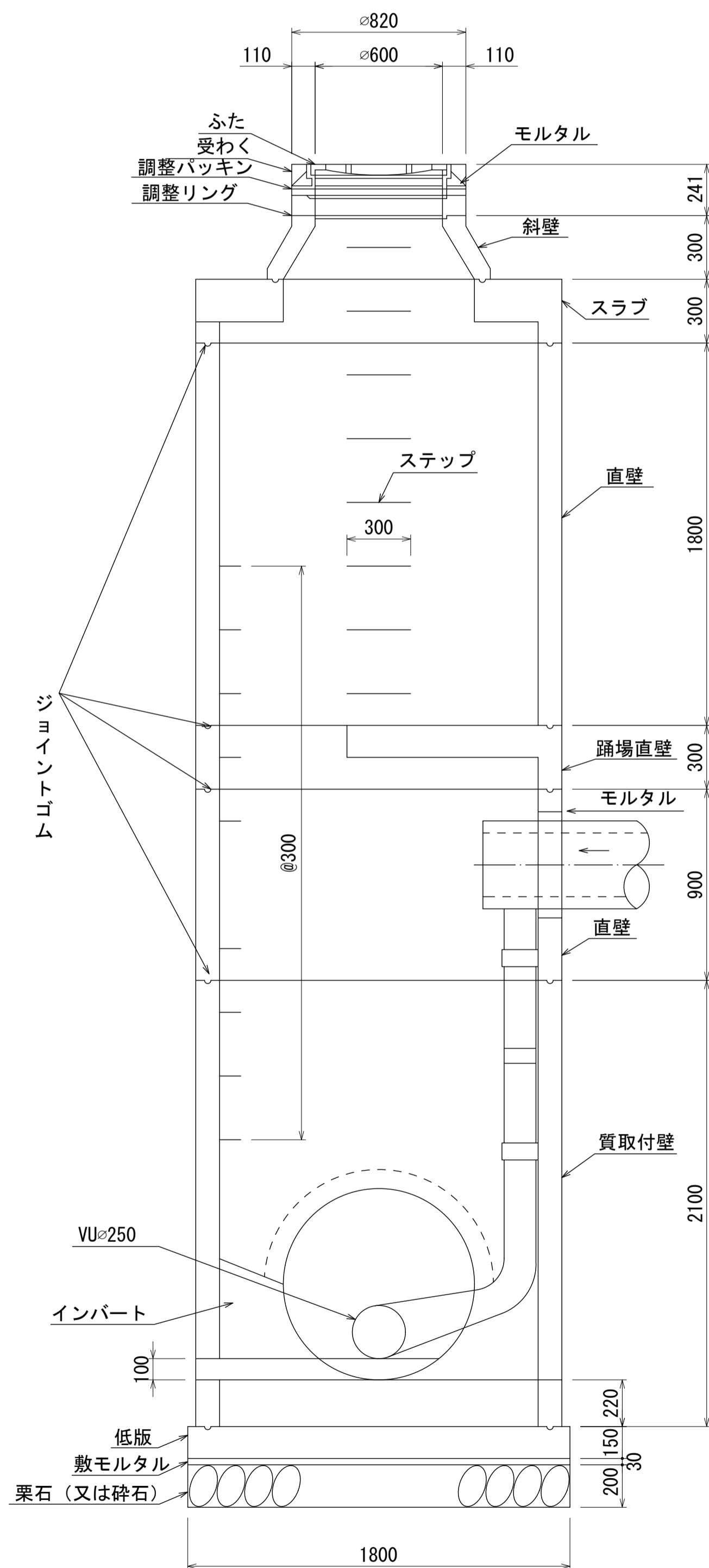


平面図

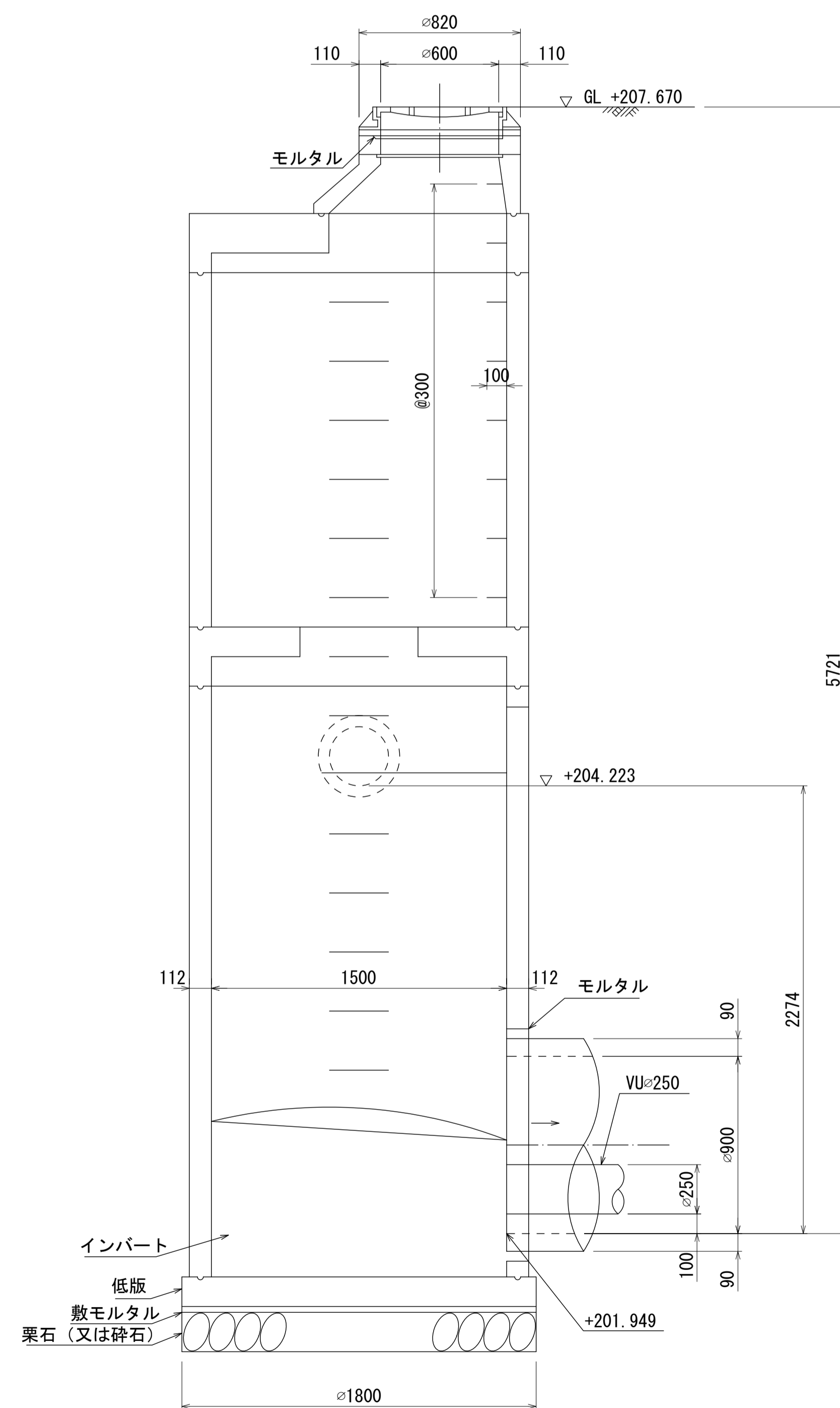


M72-1

2 - 2



1 - 1



人孔番号

M72-1

詳細図
作成日

平成
14年
2月

調日
整日

平成
年
月

ページ

14